

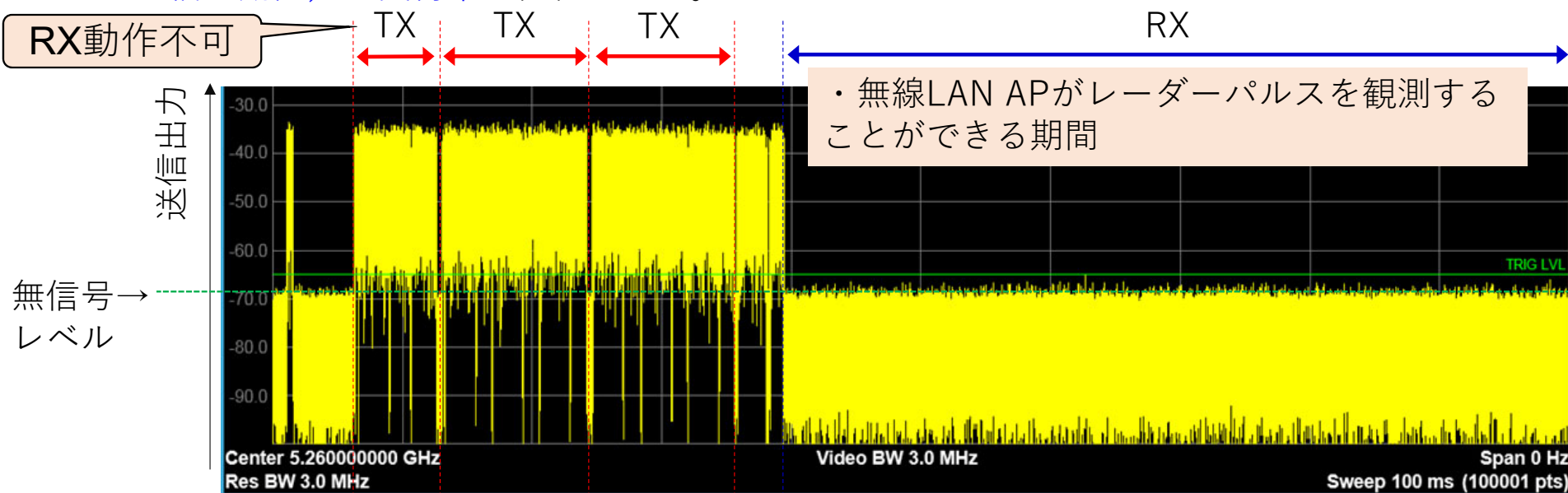
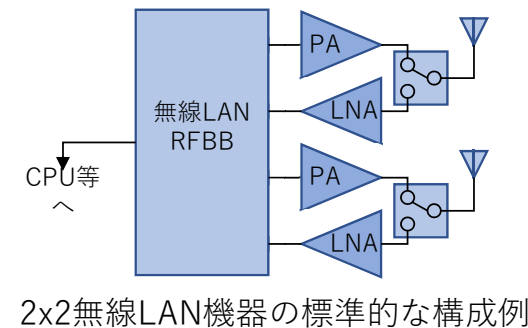
DFS試験における負荷条件

2020年4月22日

ARIB 無線LANシステム開発部会

無線LANシステムにおけるレーダーパルスの受信

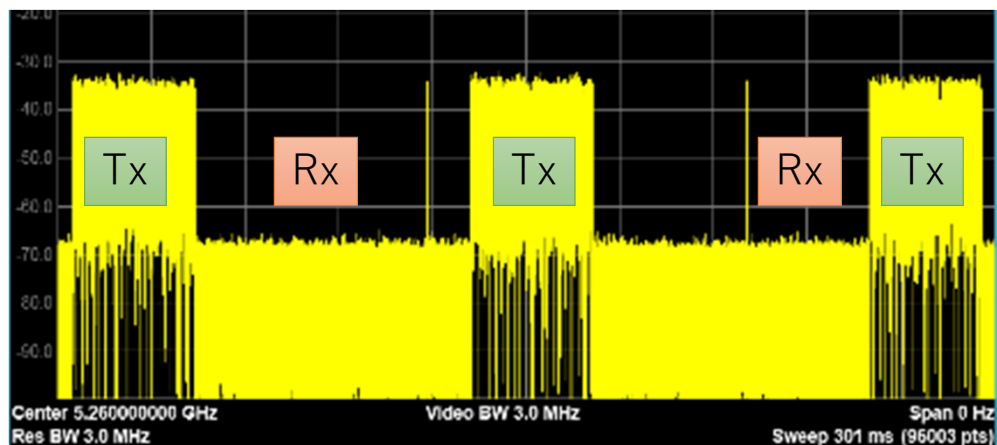
- 無線LANシステムは、同一周波数帯に送信と受信を時分割で通信を行うシステムであり、送信と受信はそれぞれ排他で動作するシステムです。
(送信処理(TX)を行っている時間帯において、受信処理(RX)は動作しません)
⇒レーダーパルスを検出することができるのは受信期間のみとなります。
- 通信状態の無線LANシステムの給電点における、送信出力レベルの時間推移の計測例が下図です。この時間推移の振る舞いは、入力される送信パケットにより様々な形となります。
- 無線LAN APのレーダーパルス検出性能は、受信回路が連続動作する期間（連続する無信号期間）と負荷率に依存します。



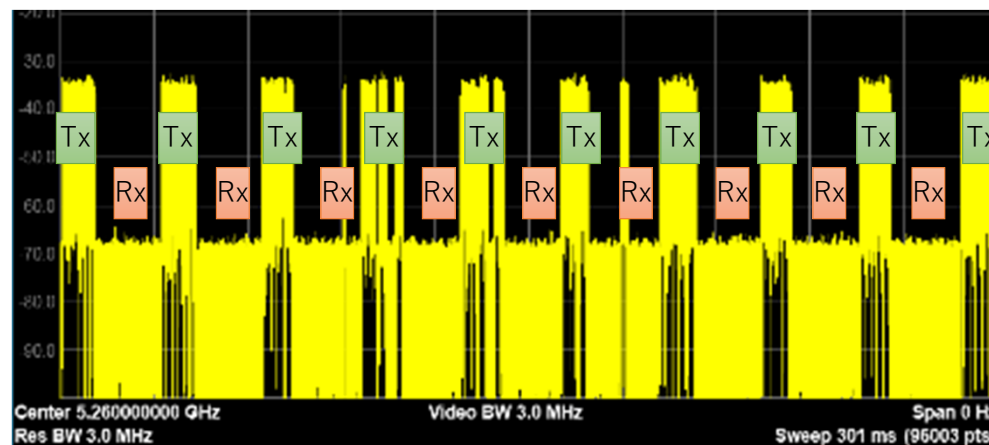
現在の試験手順における課題

- 工事設計認証試験における負荷指定条件が「任意の100ms区間において負荷率30%」のみであるため、レーダーパルスの検出性能に影響を与える「連続する無信号期間」が試験環境次第で大きくばらつくことが想定されます。
 - 下図の例はともに「任意の100ms区間において負荷率30%」の条件を満足しますが、「連続する無信号期間とその頻度」が大きく異なります。
 - 「連続する無信号期間」が短くなればなるほど、レーダーパルスの検出性能は低下します。
- 仮に実際の利用環境では到底あり得ない「連続する無信号期間と負荷率」が設定されたとすると、実環境において適切にDFS動作を行える性能を持つ無線LAN APであっても試験が通らない、という事例が発生することが懸念されます。

以上より、実環境において無線LAN APがレーダーパルスを適切に観測し停止させるためには、工事設計認証試験において実際の利用環境を想定した適切な負荷条件を設定することが重要となります。



(連続送信時間(Tx)*: 30ms, 無信号時間(Rx)70msの例)



(連続送信時間(Tx)*: 10ms, 無信号時間(Rx): 23.3msの例)

* p.2の例と同様に、各図における「Tx」区間は、単一のバースト信号が連続送信されるわけではなく、電波法規則で規定されている最大長(8ms)以下の長さを持つバースト信号が、短い休止時間を挟んで連続的に送信される区間であり、その全体の長さを「連続区送信時間」として表記しております。

ETSI EN 301 893およびITU-R M.1652の規定の確認

- 情通審答申では、「気象レーダーとの周波数共用条件」として「ITU-R勧告M.1652に基づくDFS機能を具備すること。」と結論付けられています。
- 併せて、本文中でETSI EN 301 893 v.2.1.1が引用され、これを理由に30% dutyが適当としております。
- M.1652 Annex 4ではDFS試験時の負荷について規定されており、バースト伝送後の無信号区間が明示的に定義されています。
- 無信号期間は、 $x*9+50$ ms ($x=2$ 以上 32 以下の整数でランダム) という式で定義されており、68ms～338msの範囲に一樣分布する形となっています（平均237ms）。
- ETSI EN 301 893における以下の規定（現在の日本の規則）
 - トラフィックパターンは任意
 - 100ms毎のduty 30%は、M.1652 Annex 4における最も厳しい条件を基に規定していると推察される。
- 欧州の技適機関に問い合わせたところ、30msの送信期間+70msの無信号期間の繰り返しで試験を実施していることを確認しております。

その一方で「30msの送信期間+70msの無信号期間の繰り返し」が実環境における無線LANの運用において妥当であるか否かについては上記文書に具体的な記述がないため、**確認する必要があります。**

⇒次頁以降に確認結果を示します。

無線LANのアプリケーションと通信負荷

- 2021年におけるIPトラフィックの82%が映像伝送となると予測されているため*、実際の通信負荷として映像伝送を想定することが妥当と考えます。
*Cisco Systems Inc., "Cisco Visual Networking Index: 全世界のモバイルトラフィックに関する最新予測、2017～2022年," 2019年2月。
https://www.cisco.com/c/dam/global/ja_jp/solutions/collateral/service-provider/visual-networking-index-vni/white-paper-c11-738429.pdf
- 米国NTIA(National Telecommunications and Information Administration)における5.6GHz帯のDFS試験においても、無線LANで伝送される代表的なアプリケーションを映像伝送と位置付けており、実際の試験を行う際に負荷をかけるためのMPEGファイルが公開されております。
⇒NTIA U-NII 5 GHz DFS Test set-up and Instrumentation**
<http://ntiacsd.ntia.doc.gov/dfs/StreamingFiles/TestFile.mpg>
** MPEGファイルの平均ビットレート: $3.61\text{Mbps} (=346,610,506 \text{ Byte} \times 8 \text{ bits/Byte}) / 750 \text{ sec}$

上記MPEGファイルを無線LANで伝送した場合をモデルケースと位置付け、実際の伝送を行い「連続する無信号期間」および「負荷率」を測定しました（次頁）。

実際の通信負荷の測定結果

帯域幅、方式、MCS (物理レイヤ伝送レート)	100ms区間における最大負荷率 (無線LANフレームが送信されている時間率の 最悪値) [%]	連続する無信号期間の最小値 (最悪値) [ms]
①20MHz、802.11ac、MCS4 (39Mbps)	24.75	75.25
②80MHz、802.11ac、MCS4 (263.3Mbps)	16.5	83.5

- 伝送レートが低く負荷率および無信号期間として厳しくなる条件*「①20MHz、802.11ac、MCS4(39Mbps)」場合の**最悪値**であっても、現在欧州の認証機関で行われている負荷条件（送信時間率30%、100msあたりの無信号区間70ms）を下回る結果となることを確認しました。
 - * ①の場合は、21年前の規格である802.11aの最高伝送レート(54Mbps)を下回る条件となります。
- 物理レイヤの**伝送レートが高速化**（①39Mbps⇒②263.3Mbps）することにより、**送信時間率が低下するとともに無信号区間は増加する**ことを確認しました。

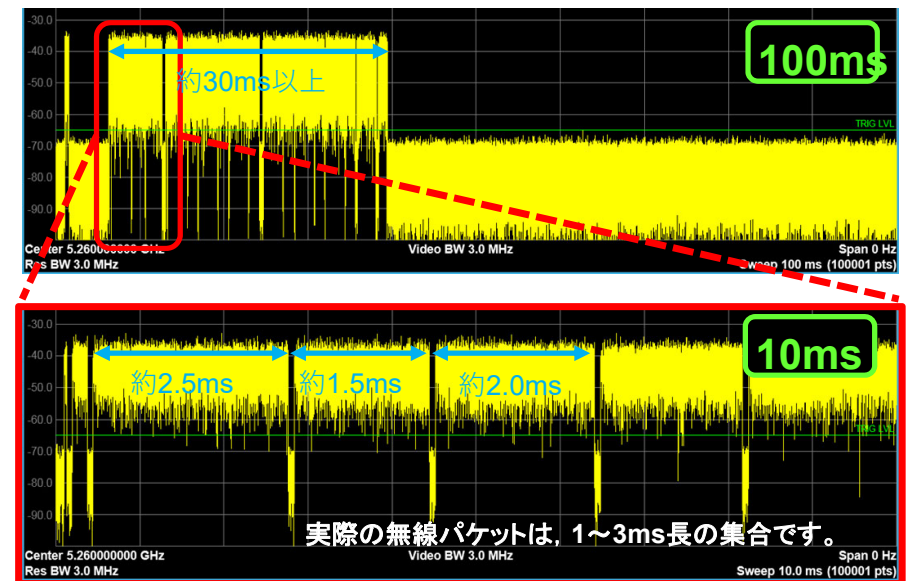
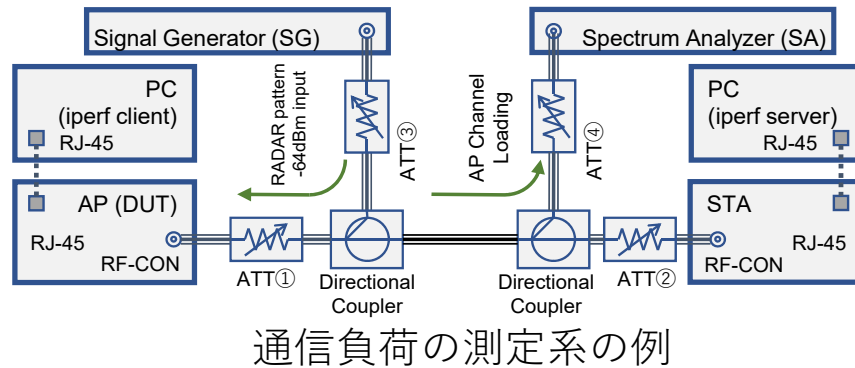
上記結果より、現在欧州で実際に行われている試験条件（送信時間率30%、100msあたりの無信号区間70ms）は、**実環境に対して十分に厳しい条件である**、と考えられます。

- さらに、伝送効率が改善する802.11ax標準対応製品が登場しこれが主流となること、映像コーデックの進化による伝送レート低下、といった今後の技術の進化も考慮すると、**将来的には負荷率はさらに低下する**と考えられます。

実際の無線LAN機器の性能(一例)

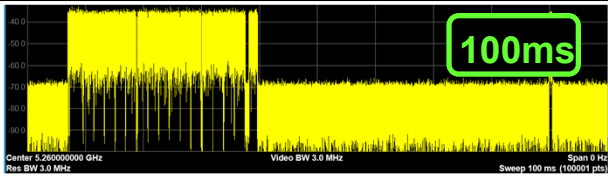
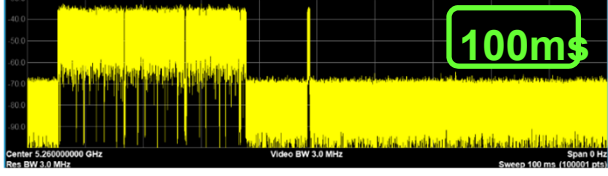
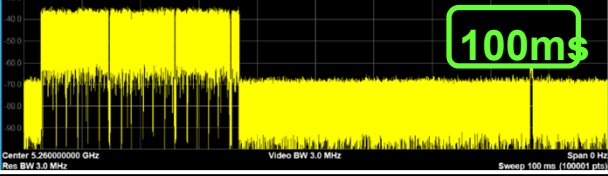
- ある大手ベンダの製品に対して、以下の2パターンの負荷について、現行無線LANで規定されているすべての帯域幅（20/40/80/160MHz）について伝送帯域を試験を実施しました。
 - ① ETSI同様の負荷(100msあたりの負荷率30%・無信号区間70ms)」
 - ② ①よりもさらに厳しい条件（**負荷率39.8%、最大無信号区間39.51ms**）
（※②については、**限界性能を把握**する目的で実施しました。負荷率が30%を超えておりますが、より厳しい条件であるため、本試験で合格であれば、負荷率30%、最大無信号区間39.51msの場合でも合格となります）
 - 試験結果: ①②いずれの場合においても、2019年7月に制度化された全てのパルスパターンに対して、性能条件である検出確率60%以上を満足することを確認しました。
 - 本製品については、無線LANの負荷条件として、想定よりも無信号区間が短くなった場合においても、レーダーパルスを検出してDFSが適切に動作します（**実装のマージン**が確保されている、と言えます）。
 - 一方で、本製品以外の**他社製品**についてはこの性能を満足しない可能性があるため、実際の負荷条件としてはある程度幅を持たせることが必要と考えます。
- ⇒例えば、負荷条件として「**無信号区間について40～70msの任意の値を設定する**」などの規定が考えられます。

Channel Loadingの構築例



- TELEC様の手順書 T-403 (第14.0版) の基づき、上記の測定系で試験を実施。
 - SGより、AP(DUT)へRADARパルス信号を-64dBmで入力。
 - 通信負荷が分散すると、RADARパルスを受信できる機会が減少し、検出率が低下します。『任意の100ms間における合計の送信時間が30ms』を保ちつつ、AP(DUT)にパルスを認識させるには、受信時間を長くしRADARパルスを受信させる必要があります。
 - その際の測定系のSAの時間軸波形を表示する機能を使用して、測定した結果が右上の図です。
 - 尚、DUTの送信負荷30%以上を実現するために、無償公開されているパケット生成ソフトウェアであるIperfを利用しました。任意の100ms毎に常に30msの通信負荷を与えることが可能です。(次頁参照)
- DUT-STA間の空中線利得を含めた減衰量に応じて、DUT-STA間の通信レートが変化します。Iperfのオプションパラメータを適切に調整することにより、『任意の100ms間における合計の送信時間が30ms』となるよう調整することができます。

Iperfの設定例と通信負荷測定結果

No.	通信経路損失	Iperf クライアント コマンド	測定結果
1	ATT①: 40dB ATT②: 35dB ATT計: 75dB	-w 1m -i 1 -P 5 -t 1000 -b 4.8m -l 60k	30.74% 
2	ATT①: 40dB ATT②: 45dB ATT計: 85dB	-w 1m -i 1 -P 5 -t 1000 -b 4m -l 50k	30.83% 
3	ATT①: 40dB ATT②: 50dB ATT計: 90dB	-w 1m -i 1 -P 5 -t 1000 -b 2.8 m -l 35k	31.04% 

Iperf(フリーソフト)を適切に設定することで、通信経路損失がどのような場合でも、実際の無線LAN機器によって送信されるパケットを使用し、送信時間を概ね30msに調整することが可能であることを確認しました（他の有償のパケット生成器を用いた場合であっても、同等のことが可能です）。

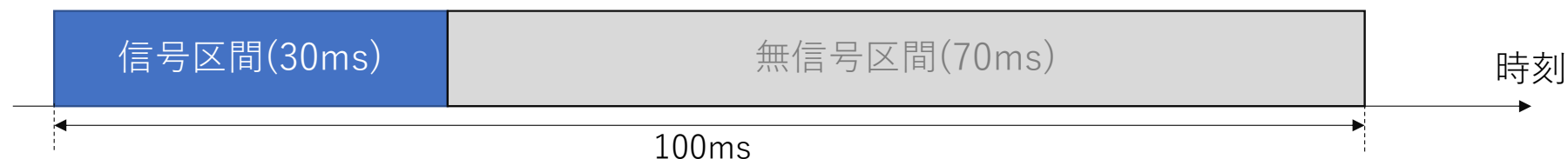
⇒ 実際の試験において現実的なコストで通信負荷を設定することが可能と考えられます。

まとめ

- 無線LANシステムでレーダーパルスを検出するためには、一定量の無信号区間が必要となるため、無信号区間および負荷率によって、検出性能が依存します。
- 無線LANがレーダーを適切に検出し利用を停止するためには、工事設計認証の試験において、**実際の運用環境を想定した適切な送信時間率および無信号区間を設定**することが重要です。
- 試験環境における負荷条件として、負荷率**30%**かつ無信号区間**40-70ms**を設定することは、以下の理由により、適切であると考えます。
 - 無線LANのトラフィックの大半を占める動画伝送を実機により伝送した場合の送信時間率と無信号区間の最低値を確認したところ、伝送レートが低い**20MHz**伝送・**MCS4**の場合であっても、**ETSI**の試験条件を下回る結果となりました。したがって、**負荷率30%、無信号区間70ms**の条件は、**実運用環境において十分に厳しい条件設定である**と考えられます。
 - また、大手ベンダの無線LAN APにおける特性評価を実施し、無信号区間**70ms**よりも厳しい条件(**40ms**)であっても、所定の検出確率を満足することを確認しており、**実機は無信号区間に対するマージンを確保**していることを確認しました。
 - **試験の手順**としても、無信号区間**40-70ms**を確保する手段として、既存のソフトウェアで実現する提案を行うとともに、その動作が適切である測定結果を得ており、**実現可能**であることを確認しております。
- **お願い:各社認証機関で画一的な試験を実施するために、試験負荷の条件を「100ms区間あたりの負荷率30%」とし、無信号区間40ms以上を必要とする場合については、これを追加条件として試験を実施する形とさせていただけないでしょうか。**

補足: 無信号区間の「最大値」について

- 前頁までにおいて、「100msあたりの負荷率30%」の条件下での無信号区間の最大値を70msと表記しております（下図）。しかし、これは実試験環境では達成不可能な数値です。



- DFS試験では、試験機器（無線LAN親局）から宛先（無線LAN子局）に対してトラフィックを送信します。その際に親局から送信される個々の無線フレームの長さは、無線設備規則で規定される最大バースト長（8ms）以下となります。したがって、「信号区間30ms」は、複数の無線LANのフレームの集合で構成されます（p.3,8参照）。
- 加えて、個々の無線フレームの間には、アクセス制御プロトコルで規定されるフレームギャップやキャリアセンスを実施するための空白期間が存在します（下図★部分）。



- 以上より、実際の試験環境では、「連続30msの信号区間（無信号区間70ms）」を設定することは不可能です。
- また、上記「70-α ms」の上限値は、試験機器の性能や試験環境に依存し、加えて、通信負荷率が30%であることが前提であることを踏まえると、上限値を設けなくても70ms未満となることが担保されるため、無信号区間の数値の範囲は「40-70ms」ではなく「40ms以上」とすることが適切と考えます。

以下は参考資料となります。

Excerpts from 陸上無線通信委員会報告書

陸上無線通信委員会報告書(P.70) 抜粋

4.2.2.6. 5.3GHz帯無線LANとの共用検討対象システムとの共用条件

(1) 5.3GHz帯気象レーダー

ア 気象レーダーとの周波数共用条件

5.3GHz帯で運用される次世代高効率無線LANと気象レーダーとの周波数共用検討については、平成16年度、18年度及び24年度情報通信審議会一部答申にあるとおり、これまでの20MHz/40MHz/80MHzシステムとの周波数共用条件の検討結果を踏まえ、以下のようにすることが必要である。

- ① 隣接チャンネル及び次隣接チャンネル帯域、帯域外領域及びスプリアス領域における不要発射の強度の許容値が802.11axで規定するスペクトラムマスクに準拠すること。
- ② ITU-R勧告M.1652に基づくDFS機能を具備すること。
- ③ WRC決議第229に基づき、TPC機能を具備すること、又はTPCを具備しない場合は規定の最大出力から3dB低下すること。



陸上無線通信委員会報告書(P.34) 抜粋

2.7.3.3. 欧州における規定状況

欧州における無線LANシステムのDFS適合性試験は、ETSI standard EN 301 893^[17] に規定されている。ただし、以下の要件を満たすClient (Slave) Deviceについては、DFS機能の具備は必要ではない。

(中略)

試験機器の通信負荷条件は、100ms当たりで30%の通信負荷となるように設定されている。表2.7.3.3-1は、DFSの各機能に要求される時間パラメータを示したものである。周波数帯によって区別され、5600~5650MHz又はそれ以外の周波数で値が異なり、5600~5650MHzを使用する場合は要求条件がより厳しいものとなっている。

Excerpts from ITU-R M.1652

Step 3: Based on a distribution of WAS devices using data rate and packet length distributions as shown in Table 3, create a waveform to represent WAS transmit time, and listening periods in length $(x) \cdot 9 + 50$ ms, where x is a random integer between 2 and 32 (i.e., 31 discrete possible durations, uniformly distributed).

TABLE 3

Weighting of RLAN transmit time

Packet size (bytes)	Weight	Data rate (Mbit/s)	Weight
64	0.6	6	0.1
538	0.2	12	0.1
1 500	0.2	18	0.1
		24	0.3
		36	0.3
		54	0.1

The WAS transmit waveform for each instance of a WAS packet transmission is created by randomly choosing a packet transmission, using weights shown in Table 3 for the packet size and transmission data rate, then calculating the transmission time as “Packet size”/(Data rate · 8). Each packet is followed by a quiet period that is required by the WAS network to facilitate sharing of the access medium (i.e., the WAS channel) by the multiple devices using the network. This quiet period is available for in-service monitoring. The quiet period is chosen as defined above. Another random chosen packet is then created in the same manner as the first, with another quiet period following. This is repeated until the waveform has the same duration as that of a WAS device in the main beam of the antenna, as calculated in Step 1.

Excerpts from ETSI EN 301 893

5.3.1.2 Test transmission sequences for DFS tests

The DFS tests related to the *Off-Channel CAC Check* (clause 5.4.8.2.1.4) and the *In-Service Monitoring* (clause 5.4.8.2.1.5) shall be performed by using a test transmission sequence on the *Operating Channel* that shall consist of packet transmissions that together exceed the transmitter minimum activity ratio of 30 % measured over an interval of 100 ms.

There shall be no transmissions on channels being checked during a *Channel Availability Check* or during an *Off Channel CAC check*.

Annex H (informative): Bibliography

- Recommendation ITU-R M.1652: "Dynamic frequency selection (DFS) in wireless access systems including radio local area networks for the purpose of protecting the radio determination service in the 5 GHz band".

ITU-R M.1652 – DFS for WAS/RLAN in the 5 GHz band

- Japan requirements reference M.1652 multiple times: http://www.soumu.go.jp/main_content/000614234.pdf
- Annex 4 of this recommendation details a minimum listening period of 68ms ($2 \cdot 9 + 50$ ms) for the method of detection criteria during In Service Monitoring, see highlighted extracts below.
- Correlates with ETSI EN 301 893 requirements of 30ms On Time (i.e. 70ms idle time) in any 100ms period
- **Annex 4 Parameters and methodology to calculate the probability of detection of radiodetermination systems by WAS including RLAN devices using DFS in the 5 GHz band during in-service monitoring**

Step 3: Based on a distribution of WAS devices using data rate and packet length distributions as shown in Table 3, create a waveform to represent WAS transmit time, and listening periods in length $(x) \cdot 9 + 50$ ms, where x is a random integer between 2 and 32 (i.e., 31 discrete possible durations, uniformly distributed).

TABLE 3

Weighting of RLAN transmit time

Packet size (bytes)	Weight	Data rate (Mbit/s)	Weight
64	0.6	6	0.1
538	0.2	12	0.1
1 500	0.2	18	0.1
		24	0.3
		36	0.3
		54	0.1

The WAS transmit waveform for each instance of a WAS packet transmission is created by randomly choosing a packet transmission, using weights shown in Table 3 for the packet size and transmission data rate, then calculating the transmission time as "Packet size"/(Data rate · 8). Each packet is followed by a quiet period that is required by the WAS network to facilitate sharing of the access medium (i.e., the WAS channel) by the multiple devices using the network. This quiet period is available for in-service monitoring. The quiet period is chosen as defined above. Another random chosen packet is then created in the same manner as the first, with another quiet period following. This is repeated until the waveform has the same duration as that of a WAS device in the main beam of the antenna, as calculated in Step 1.

Long Idle time plots



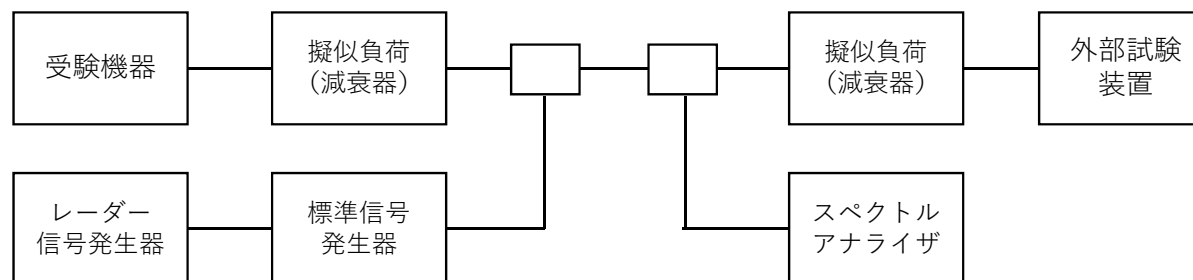
- EUT set to MCS0
- Duty Cycle: 39.81%
- Maximum Idle Time: 39.51ms
- Long idle time loading configuration that passed v46 detection criteria at Jan 2020 Sporton testing

参考資料

TELEC-T403 (第14.0版) キャリアセンス機能②
(動的周波数選択 (DFS)) (5.3GHz帯)

キャリアセンス機能②（動的周波数選択（DFS））（5.3GHz帯）

1. 測定系統図



2. 測定器の条件等

- (1) 外部試験装置は、受験機器と回線接続が可能な装置である。
これの代用として、受験機器と通信可能な対向機を使用することができる。
- (2) レーダー信号発生器は別表第一号に示す各試験信号に基づきパルスを発生させ、標準信号発生器の外部パルス変調入力に加え、擬似レーダーパルス群を発生させる。
- (3) 標準信号発生器の設定は次のとおりとする。

搬送波周波数	受験機器の送信（受信）周波数の中心周波数（試験周波数）
変調	レーダー信号発生器の出力信号によってパルス変調する。
出力レベル	受験機器の空中線入力部においてレーダー波送信期間中の平均電力（規定入力レベル）を次のとおり設定する。受信空中線の絶対利得の値は工事設計書記載の値を用いる

 - ア 受験機器の最大等価等方輻射電力が200mW未満の場合
-62dBm+受信空中線の絶対利得（dBi）
 - イ 受験機器の最大等価等方輻射電力が200mW以上の場合
-64dBm+受信空中線の絶対利得（dBi）

キャリアセンス機能②（動的周波数選択（DFS））（5.3GHz帯）

（4）スペクトルアナライザの設定は次のとおりとする。

中心周波数	受験機器の送信（受信）周波数の中心周波数（試験周波数）
掃引周波数幅	0Hz
分解能帯域幅	1MHz程度
ビデオ帯域幅	分解能帯域幅と同程度
Y軸スケール	10dB/div
掃引時間	15s程度
掃引モード	連続掃引
検波モード	ポジティブピーク

3. 受験機器の状態

- （1）試験周波数及び利用可能チャンネル確認（送信しようとしているチャンネルの占有周波数帯幅内におけるレーダーが送信する電波の有無について60s間の確認を行っている状態）
又は、運用中チャンネル監視状態（レーダーが送信する電波の有無について、連続的に確認している状態）に設定して送信する。
- （2）試験周波数は、無線設備が使用する周波数から無作為に選択する。
- （3）受験機器の通信負荷条件は、誤り訂正及び制御信号を含めない信号伝送速度で、親局の無線設備（接続方式がキャリアセンス多元接続方式のものに限る。）から子局の無線設備に対し任意の100ms間における合計の送信時間が30ms（送信時間率30%）以上の伝送速度となるように設定する。

キャリアセンス機能②（動的周波数選択（DFS））（5.3GHz帯）

4. 測定操作手順

擬似レーダーパルスとして、別表第一号に示す各試験信号を用いて下記の手順で動的周波数選択機能の動作を確認する。

（1）利用可能チャンネル確認

ア 標準信号発生器の出力をオフの状態にする。

イ 受験機器を初期化して、利用可能チャンネル確認状態とし、電波が発射されていないことをスペクトルアナライザ又は、外部試験装置で確認する。

ウ 利用可能チャンネル確認時間である60s間のうち、無作為に選択された時間において標準信号発生器の出力をONの状態として、別表第一号に示す任意の種別の規定入力レベルの擬似レーダーパルスを受験機器に加える。

エ ア から ウ の手順を4回繰り返し、擬似レーダーパルス検出の有無を記録する。

（2）運用中チャンネル監視

ア 標準信号発生器の出力をオフの状態にする。

イ 受験機器を初期化して、運用中チャンネル監視状態とし、試験周波数で送信する。

ウ 規定の通信負荷条件で外部試験装置との通信を確立する。

エ 標準信号発生器の出力をONの状態として、別表第一号に示す任意の種別の規定入力レベルの擬似レーダーパルス群を受験機器に加える。

オ 擬似レーダーパルス群が1回目に受験機器に入力された時の擬似レーダーパルス検出の有無をスペクトルアナライザを用いて確認する（擬似レーダーパルスを検出した場合は受験機器の送信を停止する。）

カ ア から オ の手順を20回繰り返し、擬似レーダーパルス検出の有無を記録する。ただし、15回以上擬似レーダーパルスを検出した時点で測定を終了する。

キ カ の手順において、擬似レーダーパルス検出回数が11回以上、14回以下の場合は、手順 ク に進む。

ク ア から オ の手順をさらに20回繰り返し、擬似レーダーパルス検出の有無を記録し、手順 カ の値を合算した擬似レーダーパルスの検出回数を求める。

キャリアセンス機能②（動的周波数選択（DFS））（5.3GHz帯）

5. 結果の表示

（1）利用可能チャンネル確認

- ア 測定操作手順 4（1）エ において受験機器が4回以上擬似レーダーパルスを検出した場合は「良」、3回以下の場合は「否」で表示する。
- イ 利用可能チャンネル確認によりレーダー電波が検出された場合の送信停止時間（30分以上停止）」については書面で確認する。

（2）運用中チャンネル監視

- ア 測定手順 4（2）カ において受験機器が15回以上擬似レーダーパルスを検出した場合は「良」、10回以下の場合は「否」で表示する。
- イ 測定手順 4（2）ク を行った場合は、擬似レーダーパルス検出回数の合算値が24回以上の場合は「良」、23回以下の場合は「否」で表示する。
- ウ 上記「良」、「否」にあわせて、擬似レーダーパルス毎に検出回数と試験回数を表示する。
- エ 「親局から子局への制御機能」、「運用中チャンネル監視の機能及び送信停止時間（10s以内に停止）及び「運用中チャンネル監視によりレーダー電波が検出された場合の送信停止時間（30分以上停止）」については書面で確認する。

キャリアセンス機能②（動的周波数選択（DFS））（5.3GHz帯）

6. 補足説明

- (1) レーダー電波試験信号は、レーダー信号発生器と標準信号発生器を用いることとしているが、レーダー電波試験信号が直接出力できる任意波形信号発生器等を用いてもよい。
- (2) 2つの搬送波周波数を同時に使用する無線設備の場合は、5.290MHzを一方の搬送波周波数として使用する場合のみ、キャリアセンス機能②の試験を適用する。
- (3) レーダー波送信期間中の平均電力とは、電波を発射しているパルス時間内の平均電力である。
なお、標準信号発生器等の出力装置は極力オーバーシュートが無いように設定できる測定器を用いること。
- (4) 3(3)において、160MHzシステムの通信負荷条件は、5.3GHz帯の帯域における無線設備の送信時間率30%とする。
- (5) 利用可能チャンネル確認
 - ア 受験機器の電波が発射されていない事の確認はスペクトルアナライザ又は外部試験装置の他、受験機器の表示（表示のための治具も含む。）を確認する等の方法でもよい。
 - イ 受験機器の擬似レーダーパルス検出の有無の確認は受験機器の表示を確認する等スペクトルアナライザを用いない方法でもよい。
 - ウ 受験機器を利用可能チャンネル確認状態とし、試験周波数に固定して送信する場合は、予め試験用治具等を用いて適切な方法で受験機器を試験可能な状態に設定する必要がある。なお、この場合の受験機器の状態は、実際の無線設備の運用状態とレーダーパルスの検出確率が異なるものであってはならない。

キャリアセンス機能②（動的周波数選択（DFS））（5.3GHz帯）

（6）運用中チャンネル監視

- ア 測定操作手順4（2）オにおいて、擬似レーダーパルスを連続して11回以上検出しない場合は、結果の表示を「否」としても良い。
 - イ 受験機器の通信負荷は、受験時に使用されるコンテンツの種類によって変動するが、通信負荷を出来る限り受験機器の送信時間率30%に維持し、適切な方法を用いて通信負荷条件をモニタする必要がある。
 - ウ 受験機器が、送信する情報の種類により送信パケットの大きさが変動するIPパケット伝送に基づく送信を行う無線設備以外の方式の場合は、受験機器の通信負荷条件については擬似レーダーパルスの検出確率が最小となる条件で試験を行う。
 - エ 受験機器の擬似レーダーパルス検出の有無の確認は受験機器の表示を確認する等スペクトルアナライザを用いない方法でもよい。
 - オ 受験機器を運用中チャンネル監視状態とし、試験周波数に固定して送信する場合は、予め試験用治具を用いて適切な方法で受験機器を試験可能な状態に設定する必要がある。なお、この場合の受験機器の状態は、実際の無線設備の運用状態とレーダーパルスの検出確率が異なるものであってはならない。
- （7）2（4）において分解能帯域幅を1MHz程度としているが、疑義がある場合は分解能帯域幅の設定を広くして確認する。
- （8）2（4）において、時間軸波形を直接表示する機能を有するスペクトルアナライザを用いる場合は、解析帯域幅を1MHz以上（占有周波数帯幅許容値以上が望ましい。）として測定を行ってもよい。

キャリアセンス機能②（動的周波数選択（DFS））（5.3GHz帯）

7. 技術基準

5,250MHz以上5,350MHz以下の周波数の電波を使用する無線設備は、次に掲げる条件に適合すること。

- (1) 親局（証明規則別表第二号第三注12（5）に規定する無線局をいう。）の無線設備は次のとおりである。
 - (ア) 無線設備が送信しようとしている場合には、送信しようとしている周波数の占有周波数帯幅内において、レーダーが送信する電波の有無を60s間確認（以下「利用可能チャンネル確認」という。）すること。
 - (イ) 無線設備が送信している場合には、送信している周波数の占有周波数帯幅内において、レーダーが送信する電波の有無を、連続的に監視（以下「運用中チャンネル監視」という。）すること。
 - (ウ) レーダーが送信する電波及び当該電波の検出確率については、別表第一号によること。
 - (エ) (ア) 又は (イ) により無線設備が検出するレーダーが送信する電波に対する親局の受信電力は、0dB_iの空中線で受信するレーダー波送信期間中の平均電力において、次のとおりであること。

無線設備の最大等価等方輻射電力	空中線で受信する電力（閾値）
0.2W未満	-62dB _m 以上
0.2W以上	-64dB _m 以上

- (オ) 無線設備は、利用可能チャンネル確認又は運用中チャンネル監視により (ア) 及び (イ) のレーダーが送信する電波を検出した場合には、当該電波を検出してから30分の間、当該電波が検出された周波数の電波送信を行ってはならない。
 - (カ) 無線設備は、運用中チャンネル監視により (ア) 及び (イ) のレーダーが送信する電波を検出した場合には、無線設備及びそれに従属する子局（証明規則別表第二号第三注12（5）に規定する無線局をいう。）の無線設備が送信する当該電波が検出された周波数の電波の送信を10s以内に停止しなければならない。

この場合において、すべての無線設備の送信時間の合計は260ms以下とする。
- (2) 子局の無線設備は、親局からの制御によって自動的に送信する周波数を選択し、送信を行い、送信を停止する機能を備えること。

キャリアセンス機能②（動的周波数選択（DFS））（5.3GHz帯）

別表第1号

5,250MHz以上5,350MHz以下の周波数の電波を使用するレーダーのうち変調方式がパルス変調のものが送信する電波及び当該電波の検出確率

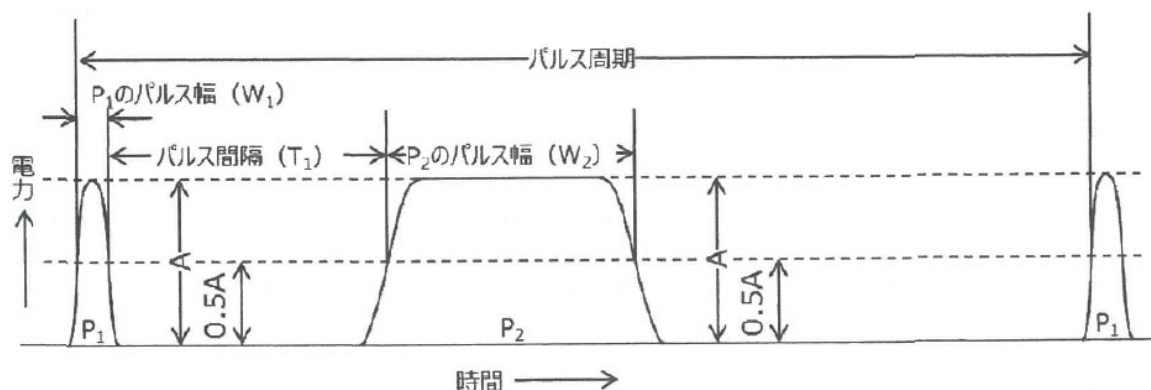
種別	レーダーが送信する電波					検出確率 [%]
	パルス幅 (u s)		繰り返し周波数 (H z)		連続するパルス 数の最小値	
	最小値	最大値	最小値	最大値		
一	0.5	5	200	1000	10	60%以上
二	0.5	15	200	1600	15	60%以上
三	0.5	5	200	1000	注1	60%以上
四	0.5	15	200	1600	注1	60%以上
五	0.5	1.5	1114	1118	30	60%以上
六	0.5	1.5	928	932	25	60%以上
七	0.5	1.5	886	890	24	60%以上
八	0.5	1.5	738	742	20	60%以上

注1 繰り返し周波数に0.026を乗じて得た値（1未満の端数があるときは、これを繰り上げた値）若しくは22のいずれか大きい値又は30のいずれか小さい値

注2 検出確率は、親局の無線設備（接続方式がキャリアセンス多元接続方式のものに限る。）から子局の無線設備に対して、任意の100ms間における合計の送信時間が30ms以上の伝送を行う場合のものをいう。

注3 この表において「A」とはP1及びP2の最大電力とし、「パルス幅」とは次の図におけるP1のパルス幅W1とし、「繰り返し周波数」とは、次の図におけるパルス周期の逆数とする。また、パルス幅及び周波数は、最小値及び最大値の間の任意の一の値とする。

キャリアセンス機能②（動的周波数選択（DFS））（5.3GHz帯）



注4 一のパルス周期期間中に線形周波数変調を行うための周波数の偏移幅（以下、「チャープ幅」という。）、 P_1 のパルス間隔 T_1 、 P_2 のパルス幅 W_2 及び P_1 のパルス幅 W_1 と P_2 のパルス幅 W_2 の差並びに P_1 のパルス幅 W_1 の繰り返し周波数を乗じて得た値（以下「デューティー比」という。）は、次の通りであること。なお、各パルス間隔及び各パルス幅は、それぞれ電力0.5Aを規定とする各パルスの立ち上がり時間と各パルスの立下り時間とする。

(1) 種別三及び四の場合

チャープ幅	$\pm 0.5\text{MHz}$ から $\pm 1\text{MHz}$ の範囲
P_1 のパルス間隔 T_1	70 μs 以上
P_2 のパルス幅 W_2	20 μs 以上 110 μs 以下
P_1 のパルス幅と P_2 のパルス幅の差	次に掲げる式による値が15 μs 以上 $ W_2 - W_1 $
デューティー比	10%未満

(2) 種別五から八の場合

チャープ幅	$\pm 0.5\text{MHz}$ から $\pm 1\text{MHz}$ の範囲
P_1 のパルス間隔 T_1	50 μs 以上
P_2 のパルス幅 W_2	28.5 μs 以上 33.6 μs 以下

参照条文 設備規則 第49条の20 第1項 第三号 ㊦
平成19年1月31日 総務省告示 第48号 第四項
「小電力データ通信システムの無線局無線設備の技術的条件」