

総政企第 146 号  
令和 2 年 7 月 29 日

統計委員会委員長  
北 村 行 伸 殿

総務大臣  
高 市 早 苗

諮問第143号  
商業動態統計調査の変更について（諮問）

標記について、令和 2 年 7 月 16 日付け 20200713 統第 1 号により経済産業大臣から別添「基幹統計調査の変更について（申請）」のとおり申請があったところ、その承認の適否を判断するに当たり、統計法（平成 19 年法律第 53 号）第 11 条第 2 項において準用する同法第 9 条第 4 項の規定に基づき、統計委員会の意見を求める。

【公印・契印（省略）】

20200713 統第 1 号

令和 2 年 7 月 1 6 日

総 務 大 臣 殿

経済産業大臣

基幹統計調査の変更について（申請）

下記調査の変更について、統計法（平成19年法律第53号）第11条第1項の規定に基づく承認を受けたいので、別紙申請事項記載書に関係書類を添えて、申請します。

記

商業動態統計調査

|       |   |
|-------|---|
| 主管部課  | 経済産業省大臣官房調査統計グループ<br>サービス動態統計室                                    |
| 事務担当者 | 山田 幸枝<br>電話 03 (3501) 1092<br>e-mail : yamada-sachie@meti. go. jp |

## 申請事項記載書

## 1 調査の名称

商業動態統計調査

## 2 変更の内容

| 変更案   | 変更前   | 変更理由                                 |
|---|---|--------------------------------------|
| <p>5 報告を求める事項及びその基準となる期日又は期間</p> <p>(1) 報告を求める事項 (詳細は別表第1から9を参照)</p> <p>5) 丁2調査、丁3調査及び丁4調査は、次に掲げる事項について行う。</p> <p>① 企業名</p> <p>② 所在地</p> <p>③ 商品販売額</p> <p>④ 店舗数</p> <p>(廃止)</p> <p>⑤ 法人番号</p> <p>(2) 基準となる期日又は期間</p> <p>商業動態統計調査は、毎月末日現在によって行う。ただし、商品販売額、営業日数、商品券販売額及びサービス売上高は、月初めから月末までの1か月間、甲調査及び丙調査の調査事項のうち商品手持額については、毎四半期末日現在によって行う。</p> | <p>5 報告を求める事項及びその基準となる期日又は期間</p> <p>(1) 報告を求める事項 (詳細は別表第1から9を参照)</p> <p>5) 丁2調査、丁3調査及び丁4調査は、次に掲げる事項について行う。</p> <p>① 企業名</p> <p>② 所在地</p> <p>③ 商品販売額</p> <p>④ 店舗数</p> <p>⑤ <u>商品手持額</u></p> <p>⑥ 法人番号</p> <p>(2) 基準となる期日又は期間</p> <p>商業動態統計調査は、毎月末日現在によって行う。ただし、商品販売額、営業日数、商品券販売額及びサービス売上高は、月初めから月末までの1か月間、甲調査、<u>丙調査、丁2調査、丁3調査及び丁4調査</u>の調査事項のうち商品手持額については、毎四半期末日現在によって行う。</p> | <p>○報告者負担軽減のため、丁2～丁4調査の商品手持額を廃止。</p> |

| 変更案  | 変更前  | 変更理由  |
|--|--|---|
| <p>7 報告を求める期間</p> <p>(1) 調査の周期</p> <p>月 (<u>2021年1月分調査以降</u>)</p> <p>別紙 集計事項</p> <p>商業動態統計月報 (確報)</p> <p>第5部 家電大型専門店販売<br/>(削除)</p> <p>第6部 ドラッグストア販売<br/>(削除)</p> <p>第7部 ホームセンター販売<br/>(削除)</p> <p>(廃止)</p> <p>別表第3 商業動態調査票乙 (一般事業所用)</p> <p>年<u>1</u>月分</p> | <p>7 報告を求める期間</p> <p>(1) 調査の周期</p> <p>月 (<u>2020年3月分調査以降</u>)</p> <p>別紙 集計事項</p> <p>商業動態統計月報 (確報)</p> <p>第5部 家電大型専門店販売</p> <p><u>・商品別期末商品手持額、在庫率及び前年同期末比増減率</u></p> <p>第6部 ドラッグストア販売</p> <p><u>・商品別期末商品手持額、在庫率及び前年同期末比増減率</u></p> <p>第7部 ホームセンター販売</p> <p><u>・商品別期末商品手持額、在庫率及び前年同期末比増減率</u></p> <p>別表第1の2 商業動態調査票甲 (大規模卸売店用)</p> <p>2020年3月分</p> <p>別表第3 商業動態調査票乙 (一般事業所用)</p> <p>年<u>  </u>月分</p> | <p>○本申請に係る承認の効力時期を記載。</p> <p>○丁2～丁4調査の商品手持額を廃止することに伴い、削除。</p> <p>○2020年3月分調査限定で使用した調査票のため、廃止。</p> <p>○今後、母集団の結果を基に標本の切替えを行った後、最初の月(1月)に使用するため、修正。</p> |

変更案

|  | 番号   | 月間商品販売額 |    |    |   |    |    |    |
|--|------|---------|----|----|---|----|----|----|
|  |      | A       |    |    |   |    |    |    |
|  |      | 千億      | 百億 | 十億 | 億 | 千万 | 百万 | 万円 |
| 1-1. 1月の商品販売額<br><small>1月の商品販売額の合計を記入してください。<br/>「※」記号は付けないでください。(単位:万円、消費税含む。)</small>       | 0101 |         |    |    |   |    |    |    |
| 1-2. 12月の商品販売額<br><small>この欄は12月の商品販売額の合計を記入してください。<br/>「※」記号は付けないでください。(単位:万円、消費税含む。)</small> | 0121 |         |    |    |   |    |    |    |

| 年 月 分 |   |  |   |   |
|-------|---|--|---|---|
| 年     |   |  | 月 |   |
| 2     | 0 |  | 0 | 1 |

別表第7 商業動態調査票丁2 (家電大型専門店用)

1. 月間商品販売額

| 商品分類     | 番号   | 当月販売額 |    |    |   |        | 商品分類 | 番号 | 当月販売額 |    |    |    |   |
|----------|------|-------|----|----|---|--------|------|----|-------|----|----|----|---|
|          |      | A     |    |    |   |        |      |    | A     |    |    |    |   |
|          |      | 千億    | 百億 | 十億 | 億 | 千万     |      |    | 百万    | 千億 | 百億 | 十億 | 億 |
| ビジュアル家電  | 0111 |       |    |    |   | 調理家電   | 0152 |    |       |    |    |    |   |
| オーディオ家電  | 0112 |       |    |    |   | 理美容家電  | 0153 |    |       |    |    |    |   |
| 情報家電本体   | 0121 |       |    |    |   | 季節家電   | 0154 |    |       |    |    |    |   |
| 情報家電周辺機器 | 0122 |       |    |    |   | 住宅設備家電 | 0161 |    |       |    |    |    |   |
| 通信家電     | 0130 |       |    |    |   | その他    | 0162 |    |       |    |    |    |   |
| カメラ類     | 0140 |       |    |    |   | 計      | 0170 |    |       |    |    |    |   |
| 家事家電     | 0151 |       |    |    |   |        |      |    |       |    |    |    |   |

(廃止)

変更前

|  | 番号   | 月間商品販売額 |    |    |   |    |    |    |
|--|------|---------|----|----|---|----|----|----|
|  |      | A       |    |    |   |    |    |    |
|  |      | 千億      | 百億 | 十億 | 億 | 千万 | 百万 | 万円 |
| 1-1. 当月の商品販売額<br><small>調査月の商品販売額の合計を記入してください。<br/>「※」記号は付けないでください。(単位:万円、消費税含む。)</small>    | 0101 |         |    |    |   |    |    |    |
| 1-2. 前月の商品販売額<br><small>この欄は前月の商品販売額の合計を記入してください。<br/>「※」記号は付けないでください。(単位:万円、消費税含む。)</small> | 0121 |         |    |    |   |    |    |    |

| 年 月 分 |   |  |   |  |
|-------|---|--|---|--|
| 年     |   |  | 月 |  |
| 2     | 0 |  |   |  |

別表第7 商業動態調査票丁2 (家電大型専門店用)

1. 月間商品販売額

| 商品分類   | 番号   | 当月販売額 |    |    |   |    |
|--------|------|-------|----|----|---|----|
|        |      | A     |    |    |   |    |
|        |      | 千億    | 百億 | 十億 | 億 | 千万 |
| A V 家電 | 0101 |       |    |    |   |    |
| 情報家電   | 0102 |       |    |    |   |    |
| 通信家電   | 0103 |       |    |    |   |    |
| カメラ類   | 0104 |       |    |    |   |    |
| 生活家電   | 0105 |       |    |    |   |    |
| その他    | 0106 |       |    |    |   |    |
| 計      | 0107 |       |    |    |   |    |

4. 期末商品手持額

| 商品分類   | 番号   | 期末商品手持額 |    |    |   |    |
|--------|------|---------|----|----|---|----|
|        |      | A       |    |    |   |    |
|        |      | 千億      | 百億 | 十億 | 億 | 千万 |
| A V 家電 | 0401 |         |    |    |   |    |
| 情報家電   | 0402 |         |    |    |   |    |
| 通信家電   | 0403 |         |    |    |   |    |
| カメラ類   | 0404 |         |    |    |   |    |
| 生活家電   | 0405 |         |    |    |   |    |
| その他    | 0406 |         |    |    |   |    |
| 計      | 0407 |         |    |    |   |    |

変更理由

○商品分類を詳細に把握するため、6分類から12分類へ細分類化。

○報告者負担軽減のため、調査事項を廃止。

| 変更案   | 変更前  | 変更理由    |    |         |   |    |    |  |  |   |  |  |  |  |  |    |    |    |   |    |    |       |      |  |  |  |  |  |  |        |      |  |  |  |  |  |  |                       |      |  |  |  |  |  |  |      |      |  |  |  |  |  |  |                 |      |  |  |  |  |  |  |          |      |  |  |  |  |  |  |                  |      |  |  |  |  |  |  |    |      |  |  |  |  |  |  |     |      |  |  |  |  |  |  |   |      |  |  |  |  |  |  |      |    |         |  |  |  |  |  |   |  |  |  |  |  |    |    |    |   |    |    |          |      |  |  |  |  |  |  |    |      |  |  |  |  |  |  |       |      |  |  |  |  |  |  |          |      |  |  |  |  |  |  |           |      |  |  |  |  |  |  |           |      |  |  |  |  |  |  |            |      |  |  |  |  |  |  |            |      |  |  |  |  |  |  |     |      |  |  |  |  |  |  |   |      |  |  |  |  |  |  |   |
|---|--|---------|----|---------|---|----|----|--|--|---|--|--|--|--|--|----|----|----|---|----|----|-------|------|--|--|--|--|--|--|--------|------|--|--|--|--|--|--|-----------------------|------|--|--|--|--|--|--|------|------|--|--|--|--|--|--|-----------------|------|--|--|--|--|--|--|----------|------|--|--|--|--|--|--|------------------|------|--|--|--|--|--|--|----|------|--|--|--|--|--|--|-----|------|--|--|--|--|--|--|---|------|--|--|--|--|--|--|------|----|---------|--|--|--|--|--|---|--|--|--|--|--|----|----|----|---|----|----|----------|------|--|--|--|--|--|--|----|------|--|--|--|--|--|--|-------|------|--|--|--|--|--|--|----------|------|--|--|--|--|--|--|-----------|------|--|--|--|--|--|--|-----------|------|--|--|--|--|--|--|------------|------|--|--|--|--|--|--|------------|------|--|--|--|--|--|--|-----|------|--|--|--|--|--|--|---|------|--|--|--|--|--|--|---|
| <p>別表第8 商業動態調査票丁3 (ドラッグストア用)<br/>(廃止)</p> <p>別表第9 商業動態調査票丁4 (ホームセンター用)<br/>(廃止)</p> | <p>別表第8 商業動態調査票丁3 (ドラッグストア用)</p> <p>4. 期末商品手持額</p> <table border="1" data-bbox="981 368 1704 711"> <thead> <tr> <th rowspan="3">商品分類</th> <th rowspan="3">番号</th> <th colspan="6">期末商品手持額</th> </tr> <tr> <th colspan="6">A</th> </tr> <tr> <th>千億</th> <th>百億</th> <th>十億</th> <th>億</th> <th>千万</th> <th>百万</th> </tr> </thead> <tbody> <tr> <td>調剤医薬品</td> <td>0401</td> <td></td><td></td><td></td><td></td><td></td><td></td> </tr> <tr> <td>OTC医薬品</td> <td>0402</td> <td></td><td></td><td></td><td></td><td></td><td></td> </tr> <tr> <td>ヘルスクエア用品(衛生用品)・介護・ベビー</td> <td>0403</td> <td></td><td></td><td></td><td></td><td></td><td></td> </tr> <tr> <td>健康食品</td> <td>0404</td> <td></td><td></td><td></td><td></td><td></td><td></td> </tr> <tr> <td>ビューティケア(化粧品・小物)</td> <td>0405</td> <td></td><td></td><td></td><td></td><td></td><td></td> </tr> <tr> <td>トイレットタリ-</td> <td>0406</td> <td></td><td></td><td></td><td></td><td></td><td></td> </tr> <tr> <td>家庭用品・日用消耗品・ペット用品</td> <td>0407</td> <td></td><td></td><td></td><td></td><td></td><td></td> </tr> <tr> <td>食品</td> <td>0408</td> <td></td><td></td><td></td><td></td><td></td><td></td> </tr> <tr> <td>その他</td> <td>0409</td> <td></td><td></td><td></td><td></td><td></td><td></td> </tr> <tr> <td>計</td> <td>0410</td> <td></td><td></td><td></td><td></td><td></td><td></td> </tr> </tbody> </table> <p>別表第9 商業動態調査票丁4 (ホームセンター用)</p> <p>4. 期末商品手持額</p> <table border="1" data-bbox="981 916 1715 1262"> <thead> <tr> <th rowspan="3">商品分類</th> <th rowspan="3">番号</th> <th colspan="6">期末商品手持額</th> </tr> <tr> <th colspan="6">A</th> </tr> <tr> <th>千億</th> <th>百億</th> <th>十億</th> <th>億</th> <th>千万</th> <th>百万</th> </tr> </thead> <tbody> <tr> <td>DIY用具・素材</td> <td>0401</td> <td></td><td></td><td></td><td></td><td></td><td></td> </tr> <tr> <td>電気</td> <td>0402</td> <td></td><td></td><td></td><td></td><td></td><td></td> </tr> <tr> <td>インテリア</td> <td>0403</td> <td></td><td></td><td></td><td></td><td></td><td></td> </tr> <tr> <td>家庭用品・日用品</td> <td>0404</td> <td></td><td></td><td></td><td></td><td></td><td></td> </tr> <tr> <td>園芸・エクステリア</td> <td>0405</td> <td></td><td></td><td></td><td></td><td></td><td></td> </tr> <tr> <td>ペット・ペット用品</td> <td>0406</td> <td></td><td></td><td></td><td></td><td></td><td></td> </tr> <tr> <td>カー用品・アウトドア</td> <td>0407</td> <td></td><td></td><td></td><td></td><td></td><td></td> </tr> <tr> <td>オフィス・カルチャー</td> <td>0408</td> <td></td><td></td><td></td><td></td><td></td><td></td> </tr> <tr> <td>その他</td> <td>0409</td> <td></td><td></td><td></td><td></td><td></td><td></td> </tr> <tr> <td>計</td> <td>0410</td> <td></td><td></td><td></td><td></td><td></td><td></td> </tr> </tbody> </table> | 商品分類    | 番号 | 期末商品手持額 |   |    |    |  |  | A |  |  |  |  |  | 千億 | 百億 | 十億 | 億 | 千万 | 百万 | 調剤医薬品 | 0401 |  |  |  |  |  |  | OTC医薬品 | 0402 |  |  |  |  |  |  | ヘルスクエア用品(衛生用品)・介護・ベビー | 0403 |  |  |  |  |  |  | 健康食品 | 0404 |  |  |  |  |  |  | ビューティケア(化粧品・小物) | 0405 |  |  |  |  |  |  | トイレットタリ- | 0406 |  |  |  |  |  |  | 家庭用品・日用消耗品・ペット用品 | 0407 |  |  |  |  |  |  | 食品 | 0408 |  |  |  |  |  |  | その他 | 0409 |  |  |  |  |  |  | 計 | 0410 |  |  |  |  |  |  | 商品分類 | 番号 | 期末商品手持額 |  |  |  |  |  | A |  |  |  |  |  | 千億 | 百億 | 十億 | 億 | 千万 | 百万 | DIY用具・素材 | 0401 |  |  |  |  |  |  | 電気 | 0402 |  |  |  |  |  |  | インテリア | 0403 |  |  |  |  |  |  | 家庭用品・日用品 | 0404 |  |  |  |  |  |  | 園芸・エクステリア | 0405 |  |  |  |  |  |  | ペット・ペット用品 | 0406 |  |  |  |  |  |  | カー用品・アウトドア | 0407 |  |  |  |  |  |  | オフィス・カルチャー | 0408 |  |  |  |  |  |  | その他 | 0409 |  |  |  |  |  |  | 計 | 0410 |  |  |  |  |  |  | <p>○報告者負担軽減のため、調査事項を廃止。</p> <p>○報告者負担軽減のため、調査事項を廃止。</p> |
| 商品分類  | 番号   |         |    | 期末商品手持額 |   |    |    |  |  |   |  |  |  |  |  |    |    |    |   |    |    |       |      |  |  |  |  |  |  |        |      |  |  |  |  |  |  |                       |      |  |  |  |  |  |  |      |      |  |  |  |  |  |  |                 |      |  |  |  |  |  |  |          |      |  |  |  |  |  |  |                  |      |  |  |  |  |  |  |    |      |  |  |  |  |  |  |     |      |  |  |  |  |  |  |   |      |  |  |  |  |  |  |      |    |         |  |  |  |  |  |   |  |  |  |  |  |    |    |    |   |    |    |          |      |  |  |  |  |  |  |    |      |  |  |  |  |  |  |       |      |  |  |  |  |  |  |          |      |  |  |  |  |  |  |           |      |  |  |  |  |  |  |           |      |  |  |  |  |  |  |            |      |  |  |  |  |  |  |            |      |  |  |  |  |  |  |     |      |  |  |  |  |  |  |   |      |  |  |  |  |  |  |   |
|   |  |         |    | A       |   |    |    |  |  |   |  |  |  |  |  |    |    |    |   |    |    |       |      |  |  |  |  |  |  |        |      |  |  |  |  |  |  |                       |      |  |  |  |  |  |  |      |      |  |  |  |  |  |  |                 |      |  |  |  |  |  |  |          |      |  |  |  |  |  |  |                  |      |  |  |  |  |  |  |    |      |  |  |  |  |  |  |     |      |  |  |  |  |  |  |   |      |  |  |  |  |  |  |      |    |         |  |  |  |  |  |   |  |  |  |  |  |    |    |    |   |    |    |          |      |  |  |  |  |  |  |    |      |  |  |  |  |  |  |       |      |  |  |  |  |  |  |          |      |  |  |  |  |  |  |           |      |  |  |  |  |  |  |           |      |  |  |  |  |  |  |            |      |  |  |  |  |  |  |            |      |  |  |  |  |  |  |     |      |  |  |  |  |  |  |   |      |  |  |  |  |  |  |   |
|   |  | 千億      | 百億 | 十億      | 億 | 千万 | 百万 |  |  |   |  |  |  |  |  |    |    |    |   |    |    |       |      |  |  |  |  |  |  |        |      |  |  |  |  |  |  |                       |      |  |  |  |  |  |  |      |      |  |  |  |  |  |  |                 |      |  |  |  |  |  |  |          |      |  |  |  |  |  |  |                  |      |  |  |  |  |  |  |    |      |  |  |  |  |  |  |     |      |  |  |  |  |  |  |   |      |  |  |  |  |  |  |      |    |         |  |  |  |  |  |   |  |  |  |  |  |    |    |    |   |    |    |          |      |  |  |  |  |  |  |    |      |  |  |  |  |  |  |       |      |  |  |  |  |  |  |          |      |  |  |  |  |  |  |           |      |  |  |  |  |  |  |           |      |  |  |  |  |  |  |            |      |  |  |  |  |  |  |            |      |  |  |  |  |  |  |     |      |  |  |  |  |  |  |   |      |  |  |  |  |  |  |   |
| 調剤医薬品   | 0401   |         |    |         |   |    |    |  |  |   |  |  |  |  |  |    |    |    |   |    |    |       |      |  |  |  |  |  |  |        |      |  |  |  |  |  |  |                       |      |  |  |  |  |  |  |      |      |  |  |  |  |  |  |                 |      |  |  |  |  |  |  |          |      |  |  |  |  |  |  |                  |      |  |  |  |  |  |  |    |      |  |  |  |  |  |  |     |      |  |  |  |  |  |  |   |      |  |  |  |  |  |  |      |    |         |  |  |  |  |  |   |  |  |  |  |  |    |    |    |   |    |    |          |      |  |  |  |  |  |  |    |      |  |  |  |  |  |  |       |      |  |  |  |  |  |  |          |      |  |  |  |  |  |  |           |      |  |  |  |  |  |  |           |      |  |  |  |  |  |  |            |      |  |  |  |  |  |  |            |      |  |  |  |  |  |  |     |      |  |  |  |  |  |  |   |      |  |  |  |  |  |  |   |
| OTC医薬品  | 0402   |         |    |         |   |    |    |  |  |   |  |  |  |  |  |    |    |    |   |    |    |       |      |  |  |  |  |  |  |        |      |  |  |  |  |  |  |                       |      |  |  |  |  |  |  |      |      |  |  |  |  |  |  |                 |      |  |  |  |  |  |  |          |      |  |  |  |  |  |  |                  |      |  |  |  |  |  |  |    |      |  |  |  |  |  |  |     |      |  |  |  |  |  |  |   |      |  |  |  |  |  |  |      |    |         |  |  |  |  |  |   |  |  |  |  |  |    |    |    |   |    |    |          |      |  |  |  |  |  |  |    |      |  |  |  |  |  |  |       |      |  |  |  |  |  |  |          |      |  |  |  |  |  |  |           |      |  |  |  |  |  |  |           |      |  |  |  |  |  |  |            |      |  |  |  |  |  |  |            |      |  |  |  |  |  |  |     |      |  |  |  |  |  |  |   |      |  |  |  |  |  |  |   |
| ヘルスクエア用品(衛生用品)・介護・ベビー   | 0403   |         |    |         |   |    |    |  |  |   |  |  |  |  |  |    |    |    |   |    |    |       |      |  |  |  |  |  |  |        |      |  |  |  |  |  |  |                       |      |  |  |  |  |  |  |      |      |  |  |  |  |  |  |                 |      |  |  |  |  |  |  |          |      |  |  |  |  |  |  |                  |      |  |  |  |  |  |  |    |      |  |  |  |  |  |  |     |      |  |  |  |  |  |  |   |      |  |  |  |  |  |  |      |    |         |  |  |  |  |  |   |  |  |  |  |  |    |    |    |   |    |    |          |      |  |  |  |  |  |  |    |      |  |  |  |  |  |  |       |      |  |  |  |  |  |  |          |      |  |  |  |  |  |  |           |      |  |  |  |  |  |  |           |      |  |  |  |  |  |  |            |      |  |  |  |  |  |  |            |      |  |  |  |  |  |  |     |      |  |  |  |  |  |  |   |      |  |  |  |  |  |  |   |
| 健康食品  | 0404   |         |    |         |   |    |    |  |  |   |  |  |  |  |  |    |    |    |   |    |    |       |      |  |  |  |  |  |  |        |      |  |  |  |  |  |  |                       |      |  |  |  |  |  |  |      |      |  |  |  |  |  |  |                 |      |  |  |  |  |  |  |          |      |  |  |  |  |  |  |                  |      |  |  |  |  |  |  |    |      |  |  |  |  |  |  |     |      |  |  |  |  |  |  |   |      |  |  |  |  |  |  |      |    |         |  |  |  |  |  |   |  |  |  |  |  |    |    |    |   |    |    |          |      |  |  |  |  |  |  |    |      |  |  |  |  |  |  |       |      |  |  |  |  |  |  |          |      |  |  |  |  |  |  |           |      |  |  |  |  |  |  |           |      |  |  |  |  |  |  |            |      |  |  |  |  |  |  |            |      |  |  |  |  |  |  |     |      |  |  |  |  |  |  |   |      |  |  |  |  |  |  |   |
| ビューティケア(化粧品・小物)   | 0405   |         |    |         |   |    |    |  |  |   |  |  |  |  |  |    |    |    |   |    |    |       |      |  |  |  |  |  |  |        |      |  |  |  |  |  |  |                       |      |  |  |  |  |  |  |      |      |  |  |  |  |  |  |                 |      |  |  |  |  |  |  |          |      |  |  |  |  |  |  |                  |      |  |  |  |  |  |  |    |      |  |  |  |  |  |  |     |      |  |  |  |  |  |  |   |      |  |  |  |  |  |  |      |    |         |  |  |  |  |  |   |  |  |  |  |  |    |    |    |   |    |    |          |      |  |  |  |  |  |  |    |      |  |  |  |  |  |  |       |      |  |  |  |  |  |  |          |      |  |  |  |  |  |  |           |      |  |  |  |  |  |  |           |      |  |  |  |  |  |  |            |      |  |  |  |  |  |  |            |      |  |  |  |  |  |  |     |      |  |  |  |  |  |  |   |      |  |  |  |  |  |  |   |
| トイレットタリ-  | 0406   |         |    |         |   |    |    |  |  |   |  |  |  |  |  |    |    |    |   |    |    |       |      |  |  |  |  |  |  |        |      |  |  |  |  |  |  |                       |      |  |  |  |  |  |  |      |      |  |  |  |  |  |  |                 |      |  |  |  |  |  |  |          |      |  |  |  |  |  |  |                  |      |  |  |  |  |  |  |    |      |  |  |  |  |  |  |     |      |  |  |  |  |  |  |   |      |  |  |  |  |  |  |      |    |         |  |  |  |  |  |   |  |  |  |  |  |    |    |    |   |    |    |          |      |  |  |  |  |  |  |    |      |  |  |  |  |  |  |       |      |  |  |  |  |  |  |          |      |  |  |  |  |  |  |           |      |  |  |  |  |  |  |           |      |  |  |  |  |  |  |            |      |  |  |  |  |  |  |            |      |  |  |  |  |  |  |     |      |  |  |  |  |  |  |   |      |  |  |  |  |  |  |   |
| 家庭用品・日用消耗品・ペット用品  | 0407   |         |    |         |   |    |    |  |  |   |  |  |  |  |  |    |    |    |   |    |    |       |      |  |  |  |  |  |  |        |      |  |  |  |  |  |  |                       |      |  |  |  |  |  |  |      |      |  |  |  |  |  |  |                 |      |  |  |  |  |  |  |          |      |  |  |  |  |  |  |                  |      |  |  |  |  |  |  |    |      |  |  |  |  |  |  |     |      |  |  |  |  |  |  |   |      |  |  |  |  |  |  |      |    |         |  |  |  |  |  |   |  |  |  |  |  |    |    |    |   |    |    |          |      |  |  |  |  |  |  |    |      |  |  |  |  |  |  |       |      |  |  |  |  |  |  |          |      |  |  |  |  |  |  |           |      |  |  |  |  |  |  |           |      |  |  |  |  |  |  |            |      |  |  |  |  |  |  |            |      |  |  |  |  |  |  |     |      |  |  |  |  |  |  |   |      |  |  |  |  |  |  |   |
| 食品  | 0408   |         |    |         |   |    |    |  |  |   |  |  |  |  |  |    |    |    |   |    |    |       |      |  |  |  |  |  |  |        |      |  |  |  |  |  |  |                       |      |  |  |  |  |  |  |      |      |  |  |  |  |  |  |                 |      |  |  |  |  |  |  |          |      |  |  |  |  |  |  |                  |      |  |  |  |  |  |  |    |      |  |  |  |  |  |  |     |      |  |  |  |  |  |  |   |      |  |  |  |  |  |  |      |    |         |  |  |  |  |  |   |  |  |  |  |  |    |    |    |   |    |    |          |      |  |  |  |  |  |  |    |      |  |  |  |  |  |  |       |      |  |  |  |  |  |  |          |      |  |  |  |  |  |  |           |      |  |  |  |  |  |  |           |      |  |  |  |  |  |  |            |      |  |  |  |  |  |  |            |      |  |  |  |  |  |  |     |      |  |  |  |  |  |  |   |      |  |  |  |  |  |  |   |
| その他   | 0409   |         |    |         |   |    |    |  |  |   |  |  |  |  |  |    |    |    |   |    |    |       |      |  |  |  |  |  |  |        |      |  |  |  |  |  |  |                       |      |  |  |  |  |  |  |      |      |  |  |  |  |  |  |                 |      |  |  |  |  |  |  |          |      |  |  |  |  |  |  |                  |      |  |  |  |  |  |  |    |      |  |  |  |  |  |  |     |      |  |  |  |  |  |  |   |      |  |  |  |  |  |  |      |    |         |  |  |  |  |  |   |  |  |  |  |  |    |    |    |   |    |    |          |      |  |  |  |  |  |  |    |      |  |  |  |  |  |  |       |      |  |  |  |  |  |  |          |      |  |  |  |  |  |  |           |      |  |  |  |  |  |  |           |      |  |  |  |  |  |  |            |      |  |  |  |  |  |  |            |      |  |  |  |  |  |  |     |      |  |  |  |  |  |  |   |      |  |  |  |  |  |  |   |
| 計   | 0410   |         |    |         |   |    |    |  |  |   |  |  |  |  |  |    |    |    |   |    |    |       |      |  |  |  |  |  |  |        |      |  |  |  |  |  |  |                       |      |  |  |  |  |  |  |      |      |  |  |  |  |  |  |                 |      |  |  |  |  |  |  |          |      |  |  |  |  |  |  |                  |      |  |  |  |  |  |  |    |      |  |  |  |  |  |  |     |      |  |  |  |  |  |  |   |      |  |  |  |  |  |  |      |    |         |  |  |  |  |  |   |  |  |  |  |  |    |    |    |   |    |    |          |      |  |  |  |  |  |  |    |      |  |  |  |  |  |  |       |      |  |  |  |  |  |  |          |      |  |  |  |  |  |  |           |      |  |  |  |  |  |  |           |      |  |  |  |  |  |  |            |      |  |  |  |  |  |  |            |      |  |  |  |  |  |  |     |      |  |  |  |  |  |  |   |      |  |  |  |  |  |  |   |
| 商品分類  | 番号   | 期末商品手持額 |    |         |   |    |    |  |  |   |  |  |  |  |  |    |    |    |   |    |    |       |      |  |  |  |  |  |  |        |      |  |  |  |  |  |  |                       |      |  |  |  |  |  |  |      |      |  |  |  |  |  |  |                 |      |  |  |  |  |  |  |          |      |  |  |  |  |  |  |                  |      |  |  |  |  |  |  |    |      |  |  |  |  |  |  |     |      |  |  |  |  |  |  |   |      |  |  |  |  |  |  |      |    |         |  |  |  |  |  |   |  |  |  |  |  |    |    |    |   |    |    |          |      |  |  |  |  |  |  |    |      |  |  |  |  |  |  |       |      |  |  |  |  |  |  |          |      |  |  |  |  |  |  |           |      |  |  |  |  |  |  |           |      |  |  |  |  |  |  |            |      |  |  |  |  |  |  |            |      |  |  |  |  |  |  |     |      |  |  |  |  |  |  |   |      |  |  |  |  |  |  |   |
|   |  | A       |    |         |   |    |    |  |  |   |  |  |  |  |  |    |    |    |   |    |    |       |      |  |  |  |  |  |  |        |      |  |  |  |  |  |  |                       |      |  |  |  |  |  |  |      |      |  |  |  |  |  |  |                 |      |  |  |  |  |  |  |          |      |  |  |  |  |  |  |                  |      |  |  |  |  |  |  |    |      |  |  |  |  |  |  |     |      |  |  |  |  |  |  |   |      |  |  |  |  |  |  |      |    |         |  |  |  |  |  |   |  |  |  |  |  |    |    |    |   |    |    |          |      |  |  |  |  |  |  |    |      |  |  |  |  |  |  |       |      |  |  |  |  |  |  |          |      |  |  |  |  |  |  |           |      |  |  |  |  |  |  |           |      |  |  |  |  |  |  |            |      |  |  |  |  |  |  |            |      |  |  |  |  |  |  |     |      |  |  |  |  |  |  |   |      |  |  |  |  |  |  |   |
|   |  | 千億      | 百億 | 十億      | 億 | 千万 | 百万 |  |  |   |  |  |  |  |  |    |    |    |   |    |    |       |      |  |  |  |  |  |  |        |      |  |  |  |  |  |  |                       |      |  |  |  |  |  |  |      |      |  |  |  |  |  |  |                 |      |  |  |  |  |  |  |          |      |  |  |  |  |  |  |                  |      |  |  |  |  |  |  |    |      |  |  |  |  |  |  |     |      |  |  |  |  |  |  |   |      |  |  |  |  |  |  |      |    |         |  |  |  |  |  |   |  |  |  |  |  |    |    |    |   |    |    |          |      |  |  |  |  |  |  |    |      |  |  |  |  |  |  |       |      |  |  |  |  |  |  |          |      |  |  |  |  |  |  |           |      |  |  |  |  |  |  |           |      |  |  |  |  |  |  |            |      |  |  |  |  |  |  |            |      |  |  |  |  |  |  |     |      |  |  |  |  |  |  |   |      |  |  |  |  |  |  |   |
| DIY用具・素材  | 0401   |         |    |         |   |    |    |  |  |   |  |  |  |  |  |    |    |    |   |    |    |       |      |  |  |  |  |  |  |        |      |  |  |  |  |  |  |                       |      |  |  |  |  |  |  |      |      |  |  |  |  |  |  |                 |      |  |  |  |  |  |  |          |      |  |  |  |  |  |  |                  |      |  |  |  |  |  |  |    |      |  |  |  |  |  |  |     |      |  |  |  |  |  |  |   |      |  |  |  |  |  |  |      |    |         |  |  |  |  |  |   |  |  |  |  |  |    |    |    |   |    |    |          |      |  |  |  |  |  |  |    |      |  |  |  |  |  |  |       |      |  |  |  |  |  |  |          |      |  |  |  |  |  |  |           |      |  |  |  |  |  |  |           |      |  |  |  |  |  |  |            |      |  |  |  |  |  |  |            |      |  |  |  |  |  |  |     |      |  |  |  |  |  |  |   |      |  |  |  |  |  |  |   |
| 電気  | 0402   |         |    |         |   |    |    |  |  |   |  |  |  |  |  |    |    |    |   |    |    |       |      |  |  |  |  |  |  |        |      |  |  |  |  |  |  |                       |      |  |  |  |  |  |  |      |      |  |  |  |  |  |  |                 |      |  |  |  |  |  |  |          |      |  |  |  |  |  |  |                  |      |  |  |  |  |  |  |    |      |  |  |  |  |  |  |     |      |  |  |  |  |  |  |   |      |  |  |  |  |  |  |      |    |         |  |  |  |  |  |   |  |  |  |  |  |    |    |    |   |    |    |          |      |  |  |  |  |  |  |    |      |  |  |  |  |  |  |       |      |  |  |  |  |  |  |          |      |  |  |  |  |  |  |           |      |  |  |  |  |  |  |           |      |  |  |  |  |  |  |            |      |  |  |  |  |  |  |            |      |  |  |  |  |  |  |     |      |  |  |  |  |  |  |   |      |  |  |  |  |  |  |   |
| インテリア   | 0403   |         |    |         |   |    |    |  |  |   |  |  |  |  |  |    |    |    |   |    |    |       |      |  |  |  |  |  |  |        |      |  |  |  |  |  |  |                       |      |  |  |  |  |  |  |      |      |  |  |  |  |  |  |                 |      |  |  |  |  |  |  |          |      |  |  |  |  |  |  |                  |      |  |  |  |  |  |  |    |      |  |  |  |  |  |  |     |      |  |  |  |  |  |  |   |      |  |  |  |  |  |  |      |    |         |  |  |  |  |  |   |  |  |  |  |  |    |    |    |   |    |    |          |      |  |  |  |  |  |  |    |      |  |  |  |  |  |  |       |      |  |  |  |  |  |  |          |      |  |  |  |  |  |  |           |      |  |  |  |  |  |  |           |      |  |  |  |  |  |  |            |      |  |  |  |  |  |  |            |      |  |  |  |  |  |  |     |      |  |  |  |  |  |  |   |      |  |  |  |  |  |  |   |
| 家庭用品・日用品  | 0404   |         |    |         |   |    |    |  |  |   |  |  |  |  |  |    |    |    |   |    |    |       |      |  |  |  |  |  |  |        |      |  |  |  |  |  |  |                       |      |  |  |  |  |  |  |      |      |  |  |  |  |  |  |                 |      |  |  |  |  |  |  |          |      |  |  |  |  |  |  |                  |      |  |  |  |  |  |  |    |      |  |  |  |  |  |  |     |      |  |  |  |  |  |  |   |      |  |  |  |  |  |  |      |    |         |  |  |  |  |  |   |  |  |  |  |  |    |    |    |   |    |    |          |      |  |  |  |  |  |  |    |      |  |  |  |  |  |  |       |      |  |  |  |  |  |  |          |      |  |  |  |  |  |  |           |      |  |  |  |  |  |  |           |      |  |  |  |  |  |  |            |      |  |  |  |  |  |  |            |      |  |  |  |  |  |  |     |      |  |  |  |  |  |  |   |      |  |  |  |  |  |  |   |
| 園芸・エクステリア   | 0405   |         |    |         |   |    |    |  |  |   |  |  |  |  |  |    |    |    |   |    |    |       |      |  |  |  |  |  |  |        |      |  |  |  |  |  |  |                       |      |  |  |  |  |  |  |      |      |  |  |  |  |  |  |                 |      |  |  |  |  |  |  |          |      |  |  |  |  |  |  |                  |      |  |  |  |  |  |  |    |      |  |  |  |  |  |  |     |      |  |  |  |  |  |  |   |      |  |  |  |  |  |  |      |    |         |  |  |  |  |  |   |  |  |  |  |  |    |    |    |   |    |    |          |      |  |  |  |  |  |  |    |      |  |  |  |  |  |  |       |      |  |  |  |  |  |  |          |      |  |  |  |  |  |  |           |      |  |  |  |  |  |  |           |      |  |  |  |  |  |  |            |      |  |  |  |  |  |  |            |      |  |  |  |  |  |  |     |      |  |  |  |  |  |  |   |      |  |  |  |  |  |  |   |
| ペット・ペット用品   | 0406   |         |    |         |   |    |    |  |  |   |  |  |  |  |  |    |    |    |   |    |    |       |      |  |  |  |  |  |  |        |      |  |  |  |  |  |  |                       |      |  |  |  |  |  |  |      |      |  |  |  |  |  |  |                 |      |  |  |  |  |  |  |          |      |  |  |  |  |  |  |                  |      |  |  |  |  |  |  |    |      |  |  |  |  |  |  |     |      |  |  |  |  |  |  |   |      |  |  |  |  |  |  |      |    |         |  |  |  |  |  |   |  |  |  |  |  |    |    |    |   |    |    |          |      |  |  |  |  |  |  |    |      |  |  |  |  |  |  |       |      |  |  |  |  |  |  |          |      |  |  |  |  |  |  |           |      |  |  |  |  |  |  |           |      |  |  |  |  |  |  |            |      |  |  |  |  |  |  |            |      |  |  |  |  |  |  |     |      |  |  |  |  |  |  |   |      |  |  |  |  |  |  |   |
| カー用品・アウトドア  | 0407   |         |    |         |   |    |    |  |  |   |  |  |  |  |  |    |    |    |   |    |    |       |      |  |  |  |  |  |  |        |      |  |  |  |  |  |  |                       |      |  |  |  |  |  |  |      |      |  |  |  |  |  |  |                 |      |  |  |  |  |  |  |          |      |  |  |  |  |  |  |                  |      |  |  |  |  |  |  |    |      |  |  |  |  |  |  |     |      |  |  |  |  |  |  |   |      |  |  |  |  |  |  |      |    |         |  |  |  |  |  |   |  |  |  |  |  |    |    |    |   |    |    |          |      |  |  |  |  |  |  |    |      |  |  |  |  |  |  |       |      |  |  |  |  |  |  |          |      |  |  |  |  |  |  |           |      |  |  |  |  |  |  |           |      |  |  |  |  |  |  |            |      |  |  |  |  |  |  |            |      |  |  |  |  |  |  |     |      |  |  |  |  |  |  |   |      |  |  |  |  |  |  |   |
| オフィス・カルチャー  | 0408   |         |    |         |   |    |    |  |  |   |  |  |  |  |  |    |    |    |   |    |    |       |      |  |  |  |  |  |  |        |      |  |  |  |  |  |  |                       |      |  |  |  |  |  |  |      |      |  |  |  |  |  |  |                 |      |  |  |  |  |  |  |          |      |  |  |  |  |  |  |                  |      |  |  |  |  |  |  |    |      |  |  |  |  |  |  |     |      |  |  |  |  |  |  |   |      |  |  |  |  |  |  |      |    |         |  |  |  |  |  |   |  |  |  |  |  |    |    |    |   |    |    |          |      |  |  |  |  |  |  |    |      |  |  |  |  |  |  |       |      |  |  |  |  |  |  |          |      |  |  |  |  |  |  |           |      |  |  |  |  |  |  |           |      |  |  |  |  |  |  |            |      |  |  |  |  |  |  |            |      |  |  |  |  |  |  |     |      |  |  |  |  |  |  |   |      |  |  |  |  |  |  |   |
| その他   | 0409   |         |    |         |   |    |    |  |  |   |  |  |  |  |  |    |    |    |   |    |    |       |      |  |  |  |  |  |  |        |      |  |  |  |  |  |  |                       |      |  |  |  |  |  |  |      |      |  |  |  |  |  |  |                 |      |  |  |  |  |  |  |          |      |  |  |  |  |  |  |                  |      |  |  |  |  |  |  |    |      |  |  |  |  |  |  |     |      |  |  |  |  |  |  |   |      |  |  |  |  |  |  |      |    |         |  |  |  |  |  |   |  |  |  |  |  |    |    |    |   |    |    |          |      |  |  |  |  |  |  |    |      |  |  |  |  |  |  |       |      |  |  |  |  |  |  |          |      |  |  |  |  |  |  |           |      |  |  |  |  |  |  |           |      |  |  |  |  |  |  |            |      |  |  |  |  |  |  |            |      |  |  |  |  |  |  |     |      |  |  |  |  |  |  |   |      |  |  |  |  |  |  |   |
| 計   | 0410   |         |    |         |   |    |    |  |  |   |  |  |  |  |  |    |    |    |   |    |    |       |      |  |  |  |  |  |  |        |      |  |  |  |  |  |  |                       |      |  |  |  |  |  |  |      |      |  |  |  |  |  |  |                 |      |  |  |  |  |  |  |          |      |  |  |  |  |  |  |                  |      |  |  |  |  |  |  |    |      |  |  |  |  |  |  |     |      |  |  |  |  |  |  |   |      |  |  |  |  |  |  |      |    |         |  |  |  |  |  |   |  |  |  |  |  |    |    |    |   |    |    |          |      |  |  |  |  |  |  |    |      |  |  |  |  |  |  |       |      |  |  |  |  |  |  |          |      |  |  |  |  |  |  |           |      |  |  |  |  |  |  |           |      |  |  |  |  |  |  |            |      |  |  |  |  |  |  |            |      |  |  |  |  |  |  |     |      |  |  |  |  |  |  |   |      |  |  |  |  |  |  |   |

| 変更案   | 変更前   | 変更理由   |
|---|---|--|
| <p>別表第10 調査票使用区分<br/>(削除)</p> <p>商業動態調査票乙(一般事業所用)(別表第3)<br/>調査票の区分<br/>調査票の名称の下に(△△△△年<u>1</u>月分)の記載があり、<br/>使用する年月を特定したもの。</p> <p>備考<br/>経済センサス-活動調査の結果を基に標本の切替え<br/>を行った後、最初の月に使用する調査票(調査の開始月<br/>の前月分を調査する欄がある。)</p> | <p>別表第10 調査票使用区分</p> <p>商業動態調査票甲(大規模卸売店用)(別表第1の2)</p> <p>商業動態調査票乙(一般事業所用)(別表第3)<br/>調査票の区分<br/>調査票の名称の下に(△△△△年△月分)の記載があり、<br/>使用する年月を特定したもの。</p> <p>備考<br/>調査の見直しを行うための開始月である2020年3月<br/>分調査又は経済センサス-活動調査の結果を基に標本の切<br/>替えを行った後、最初の月に使用する調査票(調査の開始<br/>月の前月分を調査する欄がある。)</p> | <p>○2020年3月分調査限<br/>定で使用した調査票の<br/>ため、削除。</p> <p>○今後、母集団の結果を<br/>基に標本の切替えを行<br/>った後、最初の月(1月)<br/>に使用するため、修正。</p> |

## 調査計画（変更後）

### 1 調査の名称

商業動態統計調査

### 2 調査の目的

商業を営む事業所及び企業の事業活動の動向を明らかにするための商業動態統計を作成することを目的とする。

### 3 調査対象の範囲

#### (1) 地域的範囲

全国

#### (2) 属性的範囲

商業動態統計調査は、甲調査、乙調査、丙調査、丁1調査、丁2調査、丁3調査及び丁4調査とする。各調査の属性的範囲は、以下のとおり（詳細は「別表第11」を参照）。

#### <卸売業>

##### ① 甲調査

- ・ 統計法第2条第9項に規定する統計基準である日本標準産業分類（平成25年10月改定。以下「日本標準産業分類」という。）に掲げる「中分類50－各種商品卸売業」に属する事業所のうち従業者100人以上のもの。
- ・ 日本標準産業分類に掲げる「中分類51－繊維・衣服等卸売業」から「中分類55－その他の卸売業（「細分類5598－代理商、仲立業」を除く。）」までに属する事業所のうち従業者200人以上のもの。

##### ② 乙調査

日本標準産業分類に掲げる「中分類50－各種商品卸売業」から「中分類55－その他の卸売業（「細分類5598－代理商、仲立業」を除く。）」までに属する事業所（前記①に規定する事業所を除く。）。

#### <小売業>

##### ③ 乙調査

日本標準産業分類に掲げる「中分類56－各種商品小売業」から「中分類61－無店舗小売業」までに属する事業所（後記④に規定する事業所及び⑤から⑧までに規定する対象企業の傘下事業所を除く。）。



#### ④ 丙調査

日本標準産業分類に掲げる「中分類56-各種商品小売業」から「中分類60-その他の小売業」までに属する事業所のうち従業者50人以上のもの（後記⑤から⑧までに規定する対象企業の傘下事業所を除く。）であって、次の条件を満たすもの。

- ・ 日本標準産業分類に掲げる「小分類561-百貨店、総合スーパー」に属する事業所のうち、売場面積の50%以上についてセルフサービス方式を採用していない事業所であって、次に掲げる売場面積のもの（以下「百貨店」という。）。
  - i) 東京都特別区及び政令指定都市については3,000㎡以上
  - ii) 前記i)以外の地域については1,500㎡以上
- ・ 売場面積の50%以上についてセルフサービス方式を採用している事業所であって、売場面積が1,500㎡以上のもの（以下「スーパー」という。）。

#### ⑤ 丁1調査

日本標準産業分類に掲げる「細分類5891-コンビニエンスストア（飲食料品を中心とするものに限る）」に属する事業所（企業が自ら経営する事業所及び定型的な約款による契約に基づく事業所のいずれも含む。以下「コンビニエンスストア」という。）を500店舗以上有する企業。

#### ⑥ 丁2調査

日本標準産業分類に掲げる「細分類5931-電気機械器具小売業（中古品を除く）」又は「細分類5932-電気事務機械器具小売業（中古品を除く）」に属する事業所（以下「家電専門店」という。）であって、売場面積が500㎡以上の家電専門店を10店舗以上有する企業。

#### ⑦ 丁3調査

日本標準産業分類に掲げる「細分類6031-ドラッグストア」に属する事業所（以下「ドラッグストア」という。）を50店舗以上有する企業又はドラッグストアの年間販売額が100億円以上の企業。

#### ⑧ 丁4調査

日本標準産業分類に掲げる「細分類6091-ホームセンター」に属する事業所（以下「ホームセンター」という。）を10店舗以上有する企業又はホームセンターの年間販売額が200億円以上の企業。

### 4 報告を求める個人又は法人その他の団体

#### (1) 数

約25,000事業所又は企業（母集団数：約136万事業所）

(2) 選定の方法 (□全数 ■無作為抽出 ■有意抽出)

経済センサス - 活動調査を母集団情報とし、業種別、従業者規模別に無作為抽出により選定し、報告を求める者を経済産業大臣が個別に指定する(指定事業所(企業)調査)(詳細は別紙「商業動態統計調査に関する標本設計等」及び「別表第11」を参照)。

(3) 報告義務者

3の(2)①~④の調査においては、事業所の管理責任者(一括調査企業にあつては、企業を代表する者)

3の(2)⑤~⑧の調査においては、企業を代表する者

1) 調査票による提出

報告義務者は、調査票に所定の事項を記入し、これに記名し、1部を別表第10(調査票使用区分)に従って経済産業大臣に提出する。

2) オンラインによる提出

報告義務者は、オンラインを使用して、所定の事項を入力し、経済産業大臣に提出する。

3) 電磁的記録による提出

報告義務者は、電磁的記録に所定の事項を記録し、別表第10(調査票使用区分)に従って経済産業大臣に提出する。

4) 報告を求める事項を把握できる情報の提供

丁2調査の報告義務者は、上記1)から3)に代えて、報告を求める事項を把握できるPOSデータ等を経済産業省が契約する民間事業者を提供し、当該民間事業者が当該データを報告を求める事項に組み替えた結果を経済産業大臣に提出する。

5 報告を求める事項及びその基準となる期日又は期間

(1) 報告を求める事項(詳細は別表第1から9を参照)

1) 甲調査は、次に掲げる事項について行う。

- ① 名称
- ② 所在地
- ③ 従業者数
- ④ 商品販売額
- ⑤ 商品手持額
- ⑥ 法人番号

2) 乙調査は、次に掲げる事項について行う。

- ① 名称
- ② 所在地

- ③ 従業者数
- ④ 商品販売額
- ⑤ 法人番号

3) 丙調査は、次に掲げる事項について行う。

- ① 名称
- ② 所在地
- ③ 売場面積
- ④ 従業者数
- ⑤ 営業日数
- ⑥ 商品販売額
- ⑦ 商品券販売額
- ⑧ 商品手持額
- ⑨ 法人番号

4) 丁1調査は、次に掲げる事項について行う。

- ① 企業名
- ② 所在地
- ③ 商品販売額
- ④ サービス売上高
- ⑤ 店舗数
- ⑥ 法人番号

5) 丁2調査、丁3調査及び丁4調査は、次に掲げる事項について行う。

- ① 企業名
- ② 所在地
- ③ 商品販売額
- ④ 店舗数
- ⑤ 法人番号

(2) 基準となる期日又は期間

商業動態統計調査は、毎月末日現在によって行う。ただし、商品販売額、営業日数、商品券販売額及びサービス売上高は、月初めから月末までの1か月間、甲調査及び丙調査の調査事項のうち商品手持額については、毎四半期末日現在によって行う。

6 報告を求めるために用いる方法

(1) 調査組織

経済産業省－民間事業者－報告者

- (2) 調査方法 (□調査員調査 ■郵送調査 ■オンライン調査 ■その他 (                    ))

経済産業省は、民間事業者を通して報告義務者に調査票の記入を依頼し、調査票を回収する。

なお、業務委託内容は、POSデータ等の調査票への組替集計(丁2調査のみ)、調査票等関係書類の印刷・送付、調査票の回収・督促、審査、照会、集計等とする。

## 7 報告を求める期間

- (1) 調査の周期

月(2021年1月分調査以降)

- (2) 調査の実施期間又は調査票の提出期限

調査月の翌月の15日

## 8 集計事項

次の事項について集計する。なお、詳細については、別紙「集計事項」のとおり。

- ①商業販売に関する事項
- ②大規模卸売店販売に関する事項
- ③百貨店・スーパー販売に関する事項
- ④コンビニエンスストア販売に関する事項
- ⑤家電大型専門店販売に関する事項
- ⑥ドラッグストア販売に関する事項
- ⑦ホームセンター販売に関する事項

## 9 調査結果の公表の方法及び期日

- (1) 公表の方法

経済産業大臣は集計の結果をインターネット(経済産業省ホームページ及び総務省e-stat)により公表する。

- (2) 公表の期日

商業動態統計速報は、調査月の翌月下旬。

商業動態統計月報は、調査月の翌々月中旬。

## 10 使用する統計基準

調査対象範囲の画定に当たっては、日本標準産業分類を使用する。なお、業種別の一部集計結果の表章については、中分類、小分類及び細分類の分類項目を集約して利用する。

11 調査票情報の保存期間及び保存責任者

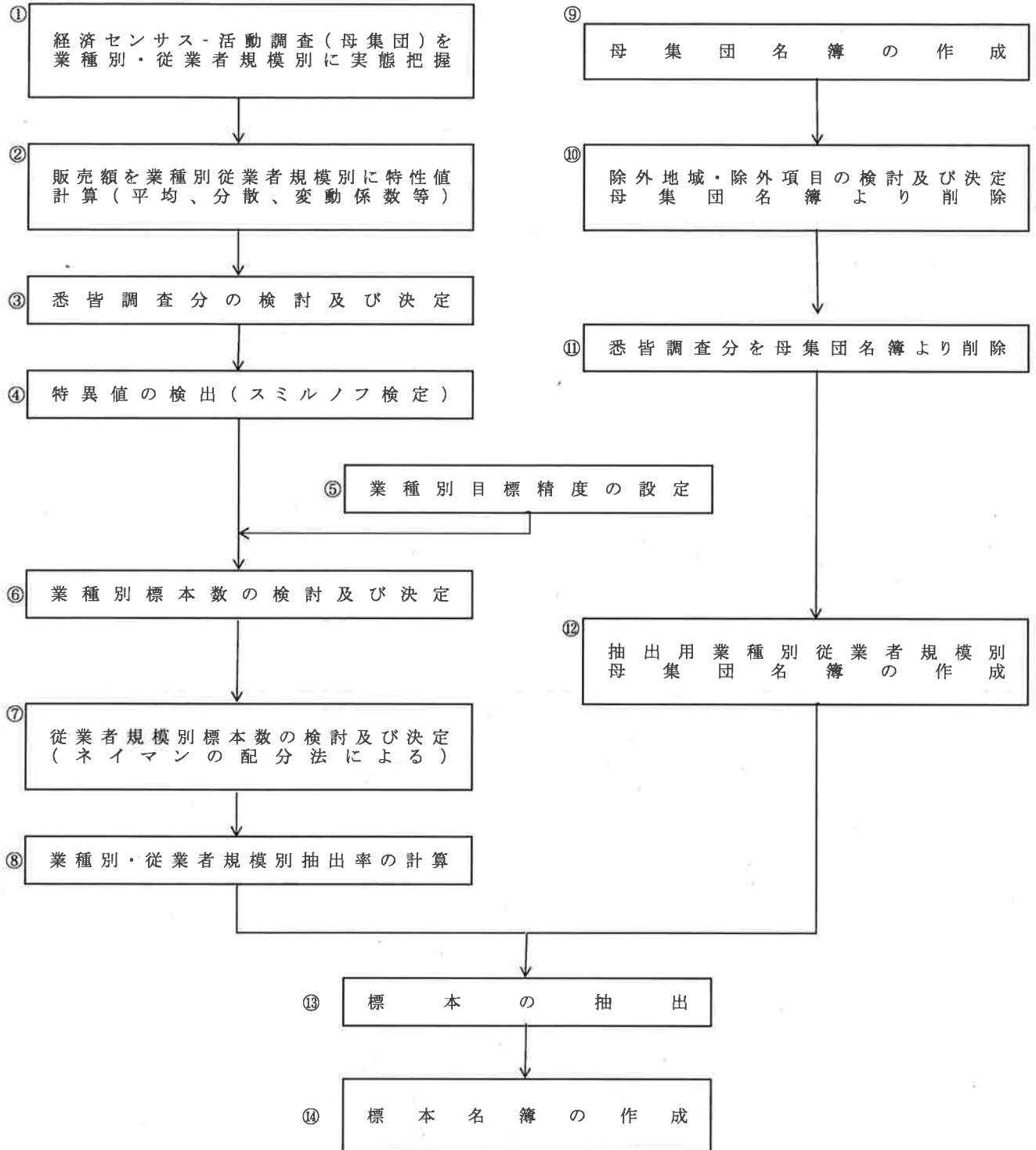
| 調査票情報                  | 保存期間 | 保存責任者  |
|------------------------|------|--------|
| 記入済み調査票及び報告義務者提出の電磁的記録 | 1年   | 経済産業大臣 |
| 電磁的記録                  | 永年   | 経済産業大臣 |

12 立入検査等の対象とすることができる事項

5の(1)の報告を求める事項。

商業動態統計調査に関する標本設計等

標本抽出(作業フロー図)



## 集計事項

| 公表の方法            | 集計事項   |
|------------------|--|
| 商業動態統計速報         | <ul style="list-style-type: none"> <li>・業種別商業販売額及び前年(度、同期、同月)比増減率</li> <li>・業種別商業販売額指数[原指数、季節調整済指数及び前期(月)比増減率]</li> <li>・大規模卸売店商品別販売額及び前年(度、同期、同月)比増減率</li> <li>・百貨店・スーパー商品別販売額等及び前年(度、同期、同月)比増減率</li> <li>・百貨店・スーパー商品別販売額指数[原指数、季節調整済指数及び前期(月)比増減率]</li> <li>・百貨店・スーパー経済産業局別、商品別販売額</li> <li>・百貨店・スーパー経済産業局別販売額前年(度、同期、同月)比増減率</li> <li>・百貨店・スーパー東京特別区・政令指定都市別、商品別販売額</li> <li>・百貨店・スーパー東京特別区・政令指定都市別販売額前年(度、同期、同月)比増減率</li> <li>・百貨店・スーパー都道府県別販売額及び前年同月比増減率</li> <li>・コンビニエンスストア商品別販売額等及び前年(度、同期、同月)比増減率</li> <li>・コンビニエンスストア販売額指数[商品別販売額原指数、商品別季節調整済指数及び前期(月)比増減率、経済産業局別季節調整済指数及び前期(月)比増減率]</li> <li>・コンビニエンスストア経済産業局別販売額等及び前年(度、同期、同月)比増減率</li> <li>・コンビニエンスストア都道府県別販売額等及び前年同月比増減率</li> <li>・家電大型専門店商品別販売額等及び前年(度、同期、同月)比増減率</li> <li>・家電大型専門店経済産業局別販売額等及び前年(度、同期、同月)比増減率</li> <li>・家電大型専門店都道府県別販売額等及び前年同月比増減率</li> <li>・ドラッグストア商品別販売額等及び前年(度、同期、同月)比増減率</li> <li>・ドラッグストア経済産業局別販売額等及び前年(度、同期、同月)比増減率</li> <li>・ドラッグストア都道府県別販売額等及び前年同月比増減率</li> <li>・ホームセンター商品別販売額等及び前年(度、同期、同月)比増減率</li> <li>・ホームセンター経済産業局別販売額等及び前年(度、同期、同月)比増減率</li> <li>・ホームセンター都道府県別販売額等及び前年同月比増減率</li> <li>・卸売業、小売業別期末商品手持額及び前年同期末比増減率</li> </ul>   |
| 商業動態統計月報<br>(確報) | <ul style="list-style-type: none"> <li>第1部 商業販売 <ul style="list-style-type: none"> <li>・業種別商業販売額及び前年(度、同期、同月)比増減率</li> <li>・業種別商業販売額指数[原指数及び前年(同期、同月)比増減率、季節調整済指数及び前期(月)比増減率]</li> </ul> </li> <li>第2部 大規模卸売店販売 <ul style="list-style-type: none"> <li>・商品別販売額及び前年(度、同期、同月)比増減率</li> <li>・商品別期末商品手持額、在庫率及び前年同期末比増減率</li> </ul> </li> <li>第3部 百貨店・スーパー販売 <ul style="list-style-type: none"> <li>・商品別販売額等及び前年(度、同期、同月)比増減率</li> <li>・商品別販売額指数[原指数及び前年(同期、同月)比増減率、季節調整済指数及び前期(月)比増減率]</li> <li>・経済産業局別販売額</li> <li>・経済産業局別販売額前年(度、同期、同月)比増減率</li> <li>・経済産業局別、商品別販売額等</li> <li>・都道府県別販売額前年(度、同期、同月)比増減率</li> <li>・都道府県別、商品別販売額等</li> <li>・東京特別区・政令指定都市別販売額</li> <li>・東京特別区・政令指定都市別販売額前年(度、同期、同月)比増減率</li> <li>・東京特別区・政令指定都市別、商品別販売額等</li> <li>・商品別期末商品手持額及び前年同期末比増減率</li> <li>・商品別在庫率及び前年同期末比増減率</li> <li>・経済産業局別、東京特別区・政令指定都市別、商品別期末商品手持額</li> <li>・都道府県別、商品別期末商品手持額</li> </ul> </li> <li>第4部 コンビニエンスストア販売 <ul style="list-style-type: none"> <li>・商品別販売額等及び前年(度、同期、同月)比増減率</li> <li>・経済産業局別販売額等及び前年(度、同期、同月)比増減率</li> <li>・商品別販売額原指数</li> <li>・経済産業局別販売額原指数</li> <li>・商品別販売額季節調整済指数及び前期(月)比増減率</li> <li>・経済産業局別販売額季節調整済指数及び前期(月)比増減率</li> <li>・都道府県別販売額等及び前年(度、同期、同月)比増減率</li> </ul> </li> <li>第5部 家電大型専門店販売 <ul style="list-style-type: none"> <li>・商品別販売額等及び前年(度、同期、同月)比増減率</li> <li>・経済産業局別販売額等及び前年(度、同期、同月)比増減率</li> <li>・都道府県別販売額等及び前年(度、同期、同月)比増減率</li> </ul> </li> <li>第6部 ドラッグストア販売 <ul style="list-style-type: none"> <li>・商品別販売額等及び前年(度、同期、同月)比増減率</li> <li>・経済産業局別販売額等及び前年(度、同期、同月)比増減率</li> <li>・都道府県別販売額等及び前年(度、同期、同月)比増減率</li> </ul> </li> <li>第7部 ホームセンター販売 <ul style="list-style-type: none"> <li>・商品別販売額等及び前年(度、同期、同月)比増減率</li> <li>・経済産業局別販売額等及び前年(度、同期、同月)比増減率</li> <li>・都道府県別販売額等及び前年(度、同期、同月)比増減率</li> </ul> </li> </ul> |

(別表第1)

商業動態統計調査



基幹統計

商業動態調査票

(大規模卸売店用)  
年 1 月 分

|     |        |   |      |
|-----|--------|---|------|
| 提出先 | 経済産業大臣 |   |      |
| 提出日 | 翌      | 月 | 15 日 |
| 部数  | 1 部    |   |      |

甲

○この調査は、統計法（平成十九年法律第五十三号）に基づく基幹統計調査で、この調査の対象となつたすべての事業所は報告の義務があります。  
○この調査票は、商業動態統計を作成するために使用するもので、個々の調査票は、統計作成の目的以外には使用されません。  
○この調査は、事業所ごとの調査です。支店などをもつていたりときは、その支店などの分は含めなくてください。

○この調査票は、1月分調査としての報告のみに使用します。  
○記入に当たつては、裏面の記入注意のほか、記入要領を参照してください。  
★前月分（12月分）から継続して調査対象の事業所は、12月分商品卸売販売額（1・1欄、1・2欄）、12月末商品手持額（1・1欄）に記入の必要はありません。

|     |      |     |           |                  |
|-----|------|-----|-----------|------------------|
| 名 称 | 企業名  | 所在地 | 本社又は本店所在地 | (〒 - ) (電話 - - ) |
|     | 事業所名 |     | 事業所在地     | (〒 - ) (電話 - - ) |

1-1. 商品販売額及び商品手持額 「¥」記号は付けないでください。(単位:百万円。消費税額を含む。)

| 商 品 名       | 番 号  | 1月分商品卸売販売額 |    |    |    |   |    | 12月分商品卸売販売額★ |   |    |    |    |   | 12月末商品手持額★ |     |   |    |    |    |   |    |     |  |
|-------------|------|------------|----|----|----|---|----|--------------|---|----|----|----|---|------------|-----|---|----|----|----|---|----|-----|--|
|             |      | A          |    |    |    |   |    | C            |   |    |    |    |   | D          |     |   |    |    |    |   |    |     |  |
|             |      | 兆          | 千億 | 百億 | 十億 | 億 | 千万 | 百万円          | 兆 | 千億 | 百億 | 十億 | 億 | 千万         | 百万円 | 兆 | 千億 | 百億 | 十億 | 億 | 千万 | 百万円 |  |
| 織 維 品       | 0101 |            |    |    |    |   |    |              |   |    |    |    |   |            |     |   |    |    |    |   |    |     |  |
| 衣服・身の回り品    | 0102 |            |    |    |    |   |    |              |   |    |    |    |   |            |     |   |    |    |    |   |    |     |  |
| 農畜産物・水産物    | 0103 |            |    |    |    |   |    |              |   |    |    |    |   |            |     |   |    |    |    |   |    |     |  |
| 食料・飲料       | 0104 |            |    |    |    |   |    |              |   |    |    |    |   |            |     |   |    |    |    |   |    |     |  |
| 医薬品・化粧品     | 0105 |            |    |    |    |   |    |              |   |    |    |    |   |            |     |   |    |    |    |   |    |     |  |
| 化学製品        | 0106 |            |    |    |    |   |    |              |   |    |    |    |   |            |     |   |    |    |    |   |    |     |  |
| 石油・石炭       | 0107 |            |    |    |    |   |    |              |   |    |    |    |   |            |     |   |    |    |    |   |    |     |  |
| 鉱 物         | 0108 |            |    |    |    |   |    |              |   |    |    |    |   |            |     |   |    |    |    |   |    |     |  |
| 鉄 鋼         | 0109 |            |    |    |    |   |    |              |   |    |    |    |   |            |     |   |    |    |    |   |    |     |  |
| 非鉄金属        | 0110 |            |    |    |    |   |    |              |   |    |    |    |   |            |     |   |    |    |    |   |    |     |  |
| 一般機械器具      | 0111 |            |    |    |    |   |    |              |   |    |    |    |   |            |     |   |    |    |    |   |    |     |  |
| 自動車         | 0112 |            |    |    |    |   |    |              |   |    |    |    |   |            |     |   |    |    |    |   |    |     |  |
| その他の輸送用機械器具 | 0113 |            |    |    |    |   |    |              |   |    |    |    |   |            |     |   |    |    |    |   |    |     |  |
| 家庭用電気機械器具   | 0114 |            |    |    |    |   |    |              |   |    |    |    |   |            |     |   |    |    |    |   |    |     |  |
| その他の機械器具    | 0115 |            |    |    |    |   |    |              |   |    |    |    |   |            |     |   |    |    |    |   |    |     |  |
| 建築材料        | 0116 |            |    |    |    |   |    |              |   |    |    |    |   |            |     |   |    |    |    |   |    |     |  |
| 紙・紙製品       | 0117 |            |    |    |    |   |    |              |   |    |    |    |   |            |     |   |    |    |    |   |    |     |  |
| その他の商品      | 0118 |            |    |    |    |   |    |              |   |    |    |    |   |            |     |   |    |    |    |   |    |     |  |
| 合 計         | 0119 |            |    |    |    |   |    |              |   |    |    |    |   |            |     |   |    |    |    |   |    |     |  |

1-2. 販売先別商品販売額 上記1-1の商品販売額の合計(番号0119)の内訳を次の該当する欄に記入してください。

| 販 売 先         | 番 号  | 1月分商品卸売販売額 |    |    |    |   |    | 12月分商品卸売販売額★ |   |    |    |    |   |    |     |  |  |  |  |  |  |  |  |
|---------------|------|------------|----|----|----|---|----|--------------|---|----|----|----|---|----|-----|--|--|--|--|--|--|--|--|
|               |      | A          |    |    |    |   |    | B            |   |    |    |    |   |    |     |  |  |  |  |  |  |  |  |
|               |      | 兆          | 千億 | 百億 | 十億 | 億 | 千万 | 百万円          | 兆 | 千億 | 百億 | 十億 | 億 | 千万 | 百万円 |  |  |  |  |  |  |  |  |
| 商品輸出額         | 0121 |            |    |    |    |   |    |              |   |    |    |    |   |    |     |  |  |  |  |  |  |  |  |
| 輸入品の国内卸売販売額   | 0122 |            |    |    |    |   |    |              |   |    |    |    |   |    |     |  |  |  |  |  |  |  |  |
| 国内仕入品の国内卸売販売額 | 0123 |            |    |    |    |   |    |              |   |    |    |    |   |    |     |  |  |  |  |  |  |  |  |

2. 月末従業者数

|      |   |   |
|------|---|---|
| 番号   | A | 人 |
| 0201 |   |   |

この調査票の内容について照会されたときに答えることのできる人の所属名及び氏名  
報告者の氏名  
(電話 - - )

|        |         |         |          |
|--------|---------|---------|----------|
| 統計調査番号 | 調査票番号   | 年月分     | 事業所・企業番号 |
| A 0 3  | 0 0 0 1 | 年 月     |          |
|        |         | 2 0 0 1 |          |

法人番号





基幹統計

商業動態調査票

(大規模卸売店用)
年月分

提出先 経済産業大臣
提出日 翌月 15日
部数 1部

この調査は、統計法（平成十九年法律第五十三号）に基づく基幹統計調査で、この調査の対象となつたすべての事業所は報告の義務があります。
この調査票は、商業動態統計を作成するために使用するもので、個々の調査票は、統計作成の目的以外には使用されません。
この調査は、事業所ごとの調査ですから、支店などをもつているときは、その支店などの分は含めなくてください。

名 企業名
称 事業所名
所在地 本社又は本店所在地
事業所在地
(〒 - )(電話 - - )

記入に当たっては、裏面の記入注意のほか、記入要領を参照してください。

1-1. 商品販売額及び商品手持額 「¥」記号は付けなくてください。(単位:百万円。消費税額を含む。)

Table with columns: 商品名, 番号, 月間商品卸売販売額 (兆, 千億, 百億, 十億, 億, 千万, 百万円), 期末商品手持額 (3月, 6月, 9月及び12月分を報告するときに記入してください。)

1-2. 販売先別商品販売額 上記1-1の商品販売額の合計(番号0119)の内訳を次の該当する欄に記入してください。 備考

Table with columns: 販売先, 番号, 月間商品卸売販売額 (兆, 千億, 百億, 十億, 億, 千万, 百万円), 2. 月末従業者数 (番号, 人数)

この調査票の内容について照会されたときに答えることのできる人の所属名及び氏名
報告者の氏名
(電話 - - )

統計調査番号 調査票番号 年月分 事業所・企業番号
A 0 3 0 0 0 1 2 0

法人番号

(別表第3)



基幹統計

商業動態統計調査

商業動態調査票

(一般事業所用)

乙

|     |        |
|-----|--------|
| 提出先 | 経済産業大臣 |
| 提出日 | 翌月15日  |
| 部数  | 1部     |

年 1 月分

この調査票は、貴事業所の調査が開始された月のみ使用するものです。

○この調査は、統計法（平成十九年法律第五十三号）に基づく基幹統計調査で、この調査の対象となつたすべての事業所は報告の義務があります。  
 ○この調査票は、商業動態統計を作成するために使用するもので、個々の調査票は、統計作成の目的以外には使用されません。  
 ○この調査は、事業所ごとの調査ですから、支店などをもっているときは、その支店などの分は含めなさい。

○記入に当たっては、裏面の記入注意のほか、記入要領を参照してください。

|        |      |     |           |                  |
|--------|------|-----|-----------|------------------|
| 名<br>称 | 企業名  | 所在地 | 本社又は本店所在地 | (〒 - ) (電話 - - ) |
|        | 事業所名 |     | 事業所所在地    | (〒 - ) (電話 - - ) |

|   | 番号   | 月間商品販売額 |    |    |   |    |    |    |    |
|---|------|---------|----|----|---|----|----|----|----|
|   |      | A       |    |    |   |    |    |    |    |
|   |      | 千億      | 百億 | 十億 | 億 | 千万 | 百万 | 十万 | 万円 |
| 1-1. 1月の商品販売額<br>1月の商品販売額の合計を記入してください。<br>「¥」記号は付けなさい。(単位:万円。消費税額含む。)       | 0101 |         |    |    |   |    |    |    |    |
| 1-2. 12月の商品販売額<br>この欄は12月の商品販売額の合計を記入してください。<br>「¥」記号は付けなさい。(単位:万円。消費税額含む。) | 0121 |         |    |    |   |    |    |    |    |
| 2. 月末従業者数   | 0201 |         |    |    |   |    |    |    | 人  |

(備考)

この調査票の内容を照会されたとき答えることのできる人の所属名及び氏名 (電話 - - )

報告者の氏名 ( 年 月 日 )

| 統計調査番号 | 調査票番号   | 年 月 分 |     | 事業所・企業番号 |
|--------|---------|-------|-----|----------|
|        |         | 年     | 月   |          |
| A 0 3  | 0 0 0 2 | 2 0   | 0 1 |          |

|      |  |  |  |  |  |  |  |  |  |
|------|--|--|--|--|--|--|--|--|--|
| 法人番号 |  |  |  |  |  |  |  |  |  |
|------|--|--|--|--|--|--|--|--|--|

経済産業省(サービス動態統計室)

(別表第4)



政府統計



基幹統計

商業動態統計調査

商業動態調査票

(一般事業所用)

乙

|     |        |
|-----|--------|
| 提出先 | 経済産業大臣 |
| 提出日 | 翌月15日  |
| 部数  | 1部     |

年 月分

○この調査は、統計法（平成十九年法律第五十三号）に基づく基幹統計調査で、この調査の対象となつたすべての事業所は報告の義務があります。  
 ○この調査票は、商業動態統計を作成するために使用するもので、個々の調査票は、統計作成の目的以外には使用されません。  
 ○この調査は、事業所ごとの調査ですから、支店などをもっているときは、その支店などの分は含めなくてください。

|   |      |     |           |                  |
|---|------|-----|-----------|------------------|
| 名 | 企業名  | 所在地 | 本社又は本店所在地 | (〒 - ) (電話 - - ) |
|   | 事業所名 |     | 事業所所在地    | (〒 - ) (電話 - - ) |

|  |      |         |    |    |   |    |    |    |    |
|--|------|---------|----|----|---|----|----|----|----|
|  | 番号   | 月間商品販売額 |    |    |   |    |    |    |    |
|  |      | A       |    |    |   |    |    |    |    |
|  |      | 千億      | 百億 | 十億 | 億 | 千万 | 百万 | 十万 | 万円 |
| 1. 当月の商品販売額  | 0101 |         |    |    |   |    |    |    |    |
| 調査月の商品販売額の合計を記入してください。<br>「¥」記号は付けしないでください。(単位:万円。消費税額含む。) |      |         |    |    |   |    |    |    |    |
| 2. 月末従業者数  | 0201 | 人       |    |    |   |    |    |    |    |

(備考)

この調査票の内容を照会されたとき答えることのできる人の所属名及び氏名 (電話 - - )

報告者の氏名 ( 年 月 日 )

|        |         |       |   |          |
|--------|---------|-------|---|----------|
| 統計調査番号 | 調査票番号   | 年 月 分 |   | 事業所・企業番号 |
|        |         | 年     | 月 |          |
| A 0 3  | 0 0 0 2 | 2 0   |   |          |

法人番号

経済産業省(サービス動態統計室)

○この調査票は、調査開始の翌月以降に使用します。  
 ○記入に当たっては、裏面の記入注意のほか、記入要領を参照してください。



政府統計



基幹統計

商業動態統計調査

商業動態調査票

(百貨店・スーパー用)  
年 月 分

(別表第5)

丙

|     |         |
|-----|---------|
| 提出先 | 経済産業大臣  |
| 提出日 | 翌月 15 日 |
| 部数  | 1 部     |

○記入に当たっては、裏面の記入注意のほか、記入要領を参照してください。

|             |  |          |           |                   |
|-------------|--|----------|-----------|-------------------|
| 企業名         | 所在地                                    |          | 本社又は本店所在地 | (〒 - - )(電話 - - ) |
| 事業所名        | 事業所所在地                                 |          | 事業所所在地    | (〒 - - )(電話 - - ) |
| 1-1. 商品販売額  | 「¥」記号は付けないでください。(単位:万円。消費税額を含む。)       |          |           |                   |
| 商品名         | 番号                                     | 月間小売販売額  |           |                   |
|             |  | 百億       | 十億        | 億                 |
| 紳士服・洋品      | 0101                                   | 千万       | 百万        | 十萬                |
| 婦人・子供服・洋品   | 0102                                   |          |           |                   |
| その他の衣料品     | 0103                                   |          |           |                   |
| 身の回り品       | 0104                                   |          |           |                   |
| 飲食料品        | 0105                                   |          |           |                   |
| 家庭用電気機械器具   | 0106                                   |          |           |                   |
| 家庭用品        | 0107                                   |          |           |                   |
| その他の商品      | 0108                                   |          |           |                   |
| 食堂・喫茶       | 0109                                   |          |           |                   |
| 合計          | 0110                                   |          |           |                   |
| 合計          | 0111                                   |          |           |                   |
| 1-2. 商品券販売額 | 番号                                     | 月間販売額    |           |                   |
| 商品券         | 0121                                   | 百億       | 十億        | 億                 |
|             |  | 千万       | 百万        | 十萬                |
| 備考          | この調査票の内容について照会されたときに答えることのできる人の所属名及び氏名 |          |           |                   |
| 2. 月末従業者数   | 0201                                   | 人        |           |                   |
| 3. 売場面積     | 0301                                   | 平方メートル   |           |                   |
| 4. 月間営業日数   | 0401                                   | 日        |           |                   |
| 報告者の氏名      | 年 月 日                                  |          |           |                   |
| 統計調査番号      | 調査番号                                   | 事業所・企業番号 |           |                   |
| A 0 3       | 0 0 0 3                                | 2 0 0 0  |           |                   |
| 法人番号        |  |          |           |                   |

- この調査は、新計法(平成十九年法律第五十三号)に基づく基幹統計調査で、この調査の対象となつたすべての事業所は報告の義務があります。
- この調査票は、商業動態統計を作成するために使用するもので、個々の調査票は、統計作成の目的以外には使用されません。
- この調査は、事業所ごとの調査ですから、支店などをもっているときは、その支店などの分は含まないでください。

経済産業省(サービス動態統計室)

(別表第6)



政府統計



基幹統計

商業動態統計調査  
商業動態調査票  
(コンビニエンスストア用)  
( 年 月分)

丁1

|     |        |
|-----|--------|
| 提出先 | 経済産業大臣 |
| 提出日 | 翌月15日  |
| 部数  | 1部     |

|     |                    |
|-----|--------------------|
| 企業名 | 所在地 (〒 — ) (電話 — ) |
|-----|--------------------|

1. 月間商品販売額・サービス売上高 「¥」記号は付けしないでください。(単位：百万円。消費税額を含む。)

| 商品分類                            | 番号             | 当月販売額 |    |    |   |    |    |
|---------------------------------|----------------|-------|----|----|---|----|----|
|                                 |                | A     |    |    |   |    |    |
|                                 |                | 千億    | 百億 | 十億 | 億 | 千万 | 百万 |
| 全<br>国<br>商<br>品<br>販<br>売<br>額 | ファーストフード及び日配食品 | 0101  |    |    |   |    |    |
|                                 | 加工食品           | 0102  |    |    |   |    |    |
|                                 | 非食品            | 0103  |    |    |   |    |    |
|                                 | 計              | 0104  |    |    |   |    |    |
|                                 | サービス売上高        | 0105  |    |    |   |    |    |
| 計                               | 0106           |       |    |    |   |    |    |

2. 都道府県別月間商品販売額・サービス売上高 「¥」記号は付けしないでください。(単位：百万円。消費税額を含む。)

| 都道府県  | 番号  | 当月販売額 |    |    |   |    |    | 都道府県  | 番号  | 当月販売額 |    |    |   |    |    |
|---|-----|-------|----|----|---|----|----|---|-----|-------|----|----|---|----|----|
|   |     | A     |    |    |   |    |    |   |     | A     |    |    |   |    |    |
|   |     | 千億    | 百億 | 十億 | 億 | 千万 | 百万 |   |     | 千億    | 百億 | 十億 | 億 | 千万 | 百万 |
| 都<br>道<br>府<br>県<br>別<br>・<br>商<br>品<br>販<br>売<br>額<br>・<br>サ<br>ー<br>ビ<br>ス<br>売<br>上<br>高 | 北海道 | 0201  |    |    |   |    |    | 都<br>道<br>府<br>県<br>別<br>・<br>商<br>品<br>販<br>売<br>額<br>・<br>サ<br>ー<br>ビ<br>ス<br>売<br>上<br>高 | 滋賀県 | 0225  |    |    |   |    |    |
|   | 青森県 | 0202  |    |    |   |    |    |   | 京都府 | 0226  |    |    |   |    |    |
|   | 岩手県 | 0203  |    |    |   |    |    |   | 大阪府 | 0227  |    |    |   |    |    |
|   | 宮城県 | 0204  |    |    |   |    |    |   | 兵庫県 | 0228  |    |    |   |    |    |
|   | 秋田県 | 0205  |    |    |   |    |    |   | 奈良県 | 0229  |    |    |   |    |    |
|   | 山形県 | 0206  |    |    |   |    |    |   | 和歌山 | 0230  |    |    |   |    |    |
|   | 福島県 | 0207  |    |    |   |    |    |   | 鳥取県 | 0231  |    |    |   |    |    |
|   | 茨城県 | 0208  |    |    |   |    |    |   | 島根県 | 0232  |    |    |   |    |    |
|   | 栃木県 | 0209  |    |    |   |    |    |   | 岡山県 | 0233  |    |    |   |    |    |
|   | 群馬県 | 0210  |    |    |   |    |    |   | 広島県 | 0234  |    |    |   |    |    |
|   | 埼玉県 | 0211  |    |    |   |    |    |   | 山口県 | 0235  |    |    |   |    |    |
|   | 千葉県 | 0212  |    |    |   |    |    |   | 徳島県 | 0236  |    |    |   |    |    |
|   | 東京都 | 0213  |    |    |   |    |    |   | 香川県 | 0237  |    |    |   |    |    |
|   | 神奈川 | 0214  |    |    |   |    |    |   | 愛媛県 | 0238  |    |    |   |    |    |
|   | 新潟県 | 0215  |    |    |   |    |    |   | 高知県 | 0239  |    |    |   |    |    |
|   | 富山県 | 0216  |    |    |   |    |    |   | 福岡県 | 0240  |    |    |   |    |    |
|   | 石川県 | 0217  |    |    |   |    |    |   | 佐賀県 | 0241  |    |    |   |    |    |
|   | 福井県 | 0218  |    |    |   |    |    |   | 長崎県 | 0242  |    |    |   |    |    |
|   | 山梨県 | 0219  |    |    |   |    |    |   | 熊本県 | 0243  |    |    |   |    |    |
|   | 長野県 | 0220  |    |    |   |    |    |   | 大分県 | 0244  |    |    |   |    |    |
|   | 岐阜県 | 0221  |    |    |   |    |    |   | 宮崎県 | 0245  |    |    |   |    |    |
|   | 静岡県 | 0222  |    |    |   |    |    |   | 鹿児島 | 0246  |    |    |   |    |    |
|   | 愛知県 | 0223  |    |    |   |    |    |   | 沖縄県 | 0247  |    |    |   |    |    |
|   | 三重県 | 0224  |    |    |   |    |    |   |     |       |    |    |   |    |    |

○この調査は、統計法（平成十九年法律第五十三号）に基づく基幹統計調査で、この調査の対象となったすべての企業は報告の義務があります。  
○この調査票は、商業動態統計を作成するために使用するためには使用されません。  
○記入にあたっては記入要領を参照してください。

経済産業省（サービス動態統計室）

(裏面も記入してください。)

3. 月末店舗数

(単位：店)

| 都道府県 | 番号   | 当月末店舗数 |   |   |   |   | 都道府県 | 番号   | 当月末店舗数 |   |   |   |   |
|------|------|--------|---|---|---|---|------|------|--------|---|---|---|---|
|      |      | A      |   |   |   |   |      |      | A      |   |   |   |   |
|      |      | 万      | 千 | 百 | 十 | 一 |      |      | 万      | 千 | 百 | 十 | 一 |
| 北海道  | 0301 |        |   |   |   |   | 滋賀県  | 0325 |        |   |   |   |   |
| 青森県  | 0302 |        |   |   |   |   | 京都府  | 0326 |        |   |   |   |   |
| 岩手県  | 0303 |        |   |   |   |   | 大阪府  | 0327 |        |   |   |   |   |
| 宮城県  | 0304 |        |   |   |   |   | 兵庫県  | 0328 |        |   |   |   |   |
| 秋田県  | 0305 |        |   |   |   |   | 奈良県  | 0329 |        |   |   |   |   |
| 山形県  | 0306 |        |   |   |   |   | 和歌山県 | 0330 |        |   |   |   |   |
| 福島県  | 0307 |        |   |   |   |   | 鳥取県  | 0331 |        |   |   |   |   |
| 茨城県  | 0308 |        |   |   |   |   | 島根県  | 0332 |        |   |   |   |   |
| 栃木県  | 0309 |        |   |   |   |   | 岡山県  | 0333 |        |   |   |   |   |
| 群馬県  | 0310 |        |   |   |   |   | 広島県  | 0334 |        |   |   |   |   |
| 埼玉県  | 0311 |        |   |   |   |   | 山口県  | 0335 |        |   |   |   |   |
| 千葉県  | 0312 |        |   |   |   |   | 徳島県  | 0336 |        |   |   |   |   |
| 東京都  | 0313 |        |   |   |   |   | 香川県  | 0337 |        |   |   |   |   |
| 神奈川県 | 0314 |        |   |   |   |   | 愛媛県  | 0338 |        |   |   |   |   |
| 新潟県  | 0315 |        |   |   |   |   | 高知県  | 0339 |        |   |   |   |   |
| 富山県  | 0316 |        |   |   |   |   | 福岡県  | 0340 |        |   |   |   |   |
| 石川県  | 0317 |        |   |   |   |   | 佐賀県  | 0341 |        |   |   |   |   |
| 福井県  | 0318 |        |   |   |   |   | 長崎県  | 0342 |        |   |   |   |   |
| 山梨県  | 0319 |        |   |   |   |   | 熊本県  | 0343 |        |   |   |   |   |
| 長野県  | 0320 |        |   |   |   |   | 大分県  | 0344 |        |   |   |   |   |
| 岐阜県  | 0321 |        |   |   |   |   | 宮崎県  | 0345 |        |   |   |   |   |
| 静岡県  | 0322 |        |   |   |   |   | 鹿児島県 | 0346 |        |   |   |   |   |
| 愛知県  | 0323 |        |   |   |   |   | 沖縄県  | 0347 |        |   |   |   |   |
| 三重県  | 0324 |        |   |   |   |   | 全 国  | 0300 |        |   |   |   |   |

○この調査は、統計法（平成十九年法律第五十三号）に基づく基幹統計調査で、この調査の対象となつたすべての企業は報告の義務があります。  
 ○この調査票は、商業動態統計を作成するために使用するもので、個々の調査票は、統計作成の目的以外には使用されません。  
 ○記入にあたっては記入要領を参照してください。

(備考)

この調査票の内容を照会されたとき答えることのできる人の所属名及び氏名

(電話 — — )

報告者（企業の代表者）の氏名 ( 年 月 日 )

|               |       |     |   |          |  |  |  |  |  |  |  |  |  |
|---------------|-------|-----|---|----------|--|--|--|--|--|--|--|--|--|
| 統計調査番号        | 調査票番号 | 年月分 |   | 事業所・企業番号 |  |  |  |  |  |  |  |  |  |
|               |       | 年   | 月 |          |  |  |  |  |  |  |  |  |  |
| A 0 3 0 0 0 4 | 2 0   |     |   |          |  |  |  |  |  |  |  |  |  |
| 法人番号          |       |     |   |          |  |  |  |  |  |  |  |  |  |



商業動態統計調査  
商業動態調査票  
(家電大型専門店用)  
( 年 月分)

|     |        |
|-----|--------|
| 提出先 | 経済産業大臣 |
| 提出日 | 翌月15日  |
| 部数  | 1部     |

|     |                        |
|-----|------------------------|
| 企業名 | 所在地 (〒 — — ) (電話 — — ) |
|-----|------------------------|

1. 月間商品販売額 「¥」記号は付けないでください。(単位：百万円。消費税額を含む。)

| 商品分類     | 番号       | 当月販売額 |    |    |   |    |    | 商品分類     | 番号     | 当月販売額 |    |    |   |    |    |
|----------|----------|-------|----|----|---|----|----|----------|--------|-------|----|----|---|----|----|
|          |          | A     |    |    |   |    |    |          |        | A     |    |    |   |    |    |
|          |          | 千億    | 百億 | 十億 | 億 | 千万 | 百万 |          |        | 千億    | 百億 | 十億 | 億 | 千万 | 百万 |
| 全国・商品販売額 | ビジュアル家電  | 0111  |    |    |   |    |    | 全国・商品販売額 | 調理家電   | 0152  |    |    |   |    |    |
|          | オーディオ家電  | 0112  |    |    |   |    |    |          | 理美容家電  | 0153  |    |    |   |    |    |
|          | 情報家電本体   | 0121  |    |    |   |    |    |          | 季節家電   | 0154  |    |    |   |    |    |
|          | 情報家電周辺機器 | 0122  |    |    |   |    |    |          | 住宅設備家電 | 0161  |    |    |   |    |    |
|          | 通信家電     | 0130  |    |    |   |    |    |          | その他    | 0162  |    |    |   |    |    |
|          | カメラ類     | 0140  |    |    |   |    |    |          | 計      | 0170  |    |    |   |    |    |
|          | 家事家電     | 0151  |    |    |   |    |    |          |        |       |    |    |   |    |    |

○この調査は、統計法（平成十九年法律第五十三号）に基づく基幹統計調査で、この調査の対象となったすべての企業は報告の義務があります。  
○この調査票は、商業動態統計を作成するために使用するためには記入要領を参照してください。

2. 都道府県別月間商品販売額 「¥」記号は付けないでください。(単位：百万円。消費税額を含む。)

| 都道府県        | 番号   | 当月販売額 |    |    |   |    |     | 都道府県        | 番号   | 当月販売額 |    |    |   |    |    |
|-------------|------|-------|----|----|---|----|-----|-------------|------|-------|----|----|---|----|----|
|             |      | A     |    |    |   |    |     |             |      | A     |    |    |   |    |    |
|             |      | 千億    | 百億 | 十億 | 億 | 千万 | 百万  |             |      | 千億    | 百億 | 十億 | 億 | 千万 | 百万 |
| 都道府県別・商品販売額 | 北海道  | 0201  |    |    |   |    |     | 都道府県別・商品販売額 | 滋賀県  | 0225  |    |    |   |    |    |
|             | 青森県  | 0202  |    |    |   |    |     |             | 京都府  | 0226  |    |    |   |    |    |
|             | 岩手県  | 0203  |    |    |   |    |     |             | 大阪府  | 0227  |    |    |   |    |    |
|             | 宮城県  | 0204  |    |    |   |    |     |             | 兵庫県  | 0228  |    |    |   |    |    |
|             | 秋田県  | 0205  |    |    |   |    |     |             | 奈良県  | 0229  |    |    |   |    |    |
|             | 山形県  | 0206  |    |    |   |    |     |             | 和歌山県 | 0230  |    |    |   |    |    |
|             | 福島県  | 0207  |    |    |   |    |     |             | 鳥取県  | 0231  |    |    |   |    |    |
|             | 茨城県  | 0208  |    |    |   |    |     |             | 島根県  | 0232  |    |    |   |    |    |
|             | 栃木県  | 0209  |    |    |   |    |     |             | 岡山県  | 0233  |    |    |   |    |    |
|             | 群馬県  | 0210  |    |    |   |    |     |             | 広島県  | 0234  |    |    |   |    |    |
|             | 埼玉県  | 0211  |    |    |   |    |     |             | 山口県  | 0235  |    |    |   |    |    |
|             | 千葉県  | 0212  |    |    |   |    |     |             | 徳島県  | 0236  |    |    |   |    |    |
|             | 東京都  | 0213  |    |    |   |    |     |             | 香川県  | 0237  |    |    |   |    |    |
|             | 神奈川県 | 0214  |    |    |   |    |     |             | 愛媛県  | 0238  |    |    |   |    |    |
|             | 新潟県  | 0215  |    |    |   |    |     |             | 高知県  | 0239  |    |    |   |    |    |
|             | 富山県  | 0216  |    |    |   |    |     |             | 福岡県  | 0240  |    |    |   |    |    |
|             | 石川県  | 0217  |    |    |   |    |     |             | 佐賀県  | 0241  |    |    |   |    |    |
|             | 福井県  | 0218  |    |    |   |    |     |             | 長崎県  | 0242  |    |    |   |    |    |
|             | 山梨県  | 0219  |    |    |   |    |     |             | 熊本県  | 0243  |    |    |   |    |    |
|             | 長野県  | 0220  |    |    |   |    |     |             | 大分県  | 0244  |    |    |   |    |    |
|             | 岐阜県  | 0221  |    |    |   |    |     |             | 宮崎県  | 0245  |    |    |   |    |    |
|             | 静岡県  | 0222  |    |    |   |    |     |             | 鹿児島県 | 0246  |    |    |   |    |    |
| 愛知県         | 0223 |       |    |    |   |    | 沖縄県 | 0247        |      |       |    |    |   |    |    |
| 三重県         | 0224 |       |    |    |   |    |     |             |      |       |    |    |   |    |    |

3. 月末店舗数

(単位:店)

| 都道府県        | 番号   | 当月末店舗数 |   |   |   |   | 都道府県 | 番号   | 当月末店舗数 |   |   |   |   |  |
|-------------|------|--------|---|---|---|---|------|------|--------|---|---|---|---|--|
|             |      | A      |   |   |   |   |      |      | A      |   |   |   |   |  |
|             |      | 万      | 千 | 百 | 十 | 一 |      |      | 万      | 千 | 百 | 十 | 一 |  |
| 都道府県別・月末店舗数 | 北海道  | 0301   |   |   |   |   |      | 滋賀県  | 0325   |   |   |   |   |  |
|             | 青森県  | 0302   |   |   |   |   |      | 京都府  | 0326   |   |   |   |   |  |
|             | 岩手県  | 0303   |   |   |   |   |      | 大阪府  | 0327   |   |   |   |   |  |
|             | 宮城県  | 0304   |   |   |   |   |      | 兵庫県  | 0328   |   |   |   |   |  |
|             | 秋田県  | 0305   |   |   |   |   |      | 奈良県  | 0329   |   |   |   |   |  |
|             | 山形県  | 0306   |   |   |   |   |      | 和歌山県 | 0330   |   |   |   |   |  |
|             | 福島県  | 0307   |   |   |   |   |      | 鳥取県  | 0331   |   |   |   |   |  |
|             | 茨城県  | 0308   |   |   |   |   |      | 島根県  | 0332   |   |   |   |   |  |
|             | 栃木県  | 0309   |   |   |   |   |      | 岡山県  | 0333   |   |   |   |   |  |
|             | 群馬県  | 0310   |   |   |   |   |      | 広島県  | 0334   |   |   |   |   |  |
|             | 埼玉県  | 0311   |   |   |   |   |      | 山口県  | 0335   |   |   |   |   |  |
|             | 千葉県  | 0312   |   |   |   |   |      | 徳島県  | 0336   |   |   |   |   |  |
|             | 東京都  | 0313   |   |   |   |   |      | 香川県  | 0337   |   |   |   |   |  |
|             | 神奈川県 | 0314   |   |   |   |   |      | 愛媛県  | 0338   |   |   |   |   |  |
|             | 新潟県  | 0315   |   |   |   |   |      | 高知県  | 0339   |   |   |   |   |  |
|             | 富山県  | 0316   |   |   |   |   |      | 福岡県  | 0340   |   |   |   |   |  |
|             | 石川県  | 0317   |   |   |   |   |      | 佐賀県  | 0341   |   |   |   |   |  |
|             | 福井県  | 0318   |   |   |   |   |      | 長崎県  | 0342   |   |   |   |   |  |
|             | 山梨県  | 0319   |   |   |   |   |      | 熊本県  | 0343   |   |   |   |   |  |
|             | 長野県  | 0320   |   |   |   |   |      | 大分県  | 0344   |   |   |   |   |  |
|             | 岐阜県  | 0321   |   |   |   |   |      | 宮崎県  | 0345   |   |   |   |   |  |
|             | 静岡県  | 0322   |   |   |   |   |      | 鹿児島県 | 0346   |   |   |   |   |  |
|             | 愛知県  | 0323   |   |   |   |   |      | 沖縄県  | 0347   |   |   |   |   |  |
|             | 三重県  | 0324   |   |   |   |   |      | 全 国  | 0300   |   |   |   |   |  |

○この調査は、統計法（平成十九年法律第五十三号）に基づく基幹統計調査で、この調査の対象となつたすべての企業は報告の義務があります。  
 ○この調査票は、商業動態統計を作成するために使用するもので、個々の調査票は、統計作成の目的以外には使用されません。  
 ○記入にあつては記入要領を参照してください。

(備考)

この調査票の内容を照会されたとき答えることのできる人の所属名及び氏名

(電話 — — )

報告者（企業の代表者）の氏名 ( 年 月 日 )

| 統計調査番号 | 調査票番号 | 年月分 |   | 事業所・企業番号 |
|--------|-------|-----|---|----------|
|        |       | 年   | 月 |          |
| A03    | 0005  | 2   | 0 |          |

法人番号





|     |        |
|-----|--------|
| 提出先 | 経済産業大臣 |
| 提出日 | 翌月15日  |
| 部数  | 1部     |

( 年 月分)

|     |  |     |                |
|-----|--|-----|----------------|
| 企業名 |  | 所在地 | (〒 — ) (電話 — ) |
|-----|--|-----|----------------|

1. 月間商品販売額 「¥」記号は付けないでください。(単位:百万円。消費税額を含む。)

| 商品分類                 | 番号   | 当月販売額 |    |    |   |    |    |
|----------------------|------|-------|----|----|---|----|----|
|                      |      | A     |    |    |   |    |    |
|                      |      | 千億    | 百億 | 十億 | 億 | 千万 | 百万 |
| 調剤医薬品                | 0101 |       |    |    |   |    |    |
| OTC医薬品               | 0102 |       |    |    |   |    |    |
| ヘルスケア用品(衛生用品)・介護・ベビー | 0103 |       |    |    |   |    |    |
| 健康食品                 | 0104 |       |    |    |   |    |    |
| ビューティケア(化粧品・小物)      | 0105 |       |    |    |   |    |    |
| トイレットタリ-             | 0106 |       |    |    |   |    |    |
| 家庭用品・日用消耗品・ペット用品     | 0107 |       |    |    |   |    |    |
| 食                    | 0108 |       |    |    |   |    |    |
| その他                  | 0109 |       |    |    |   |    |    |
| 計                    | 0110 |       |    |    |   |    |    |

2. 都道府県別月間商品販売額 「¥」記号は付けないでください。(単位:百万円。消費税額を含む。)

| 都道府県 | 番号   | 当月販売額 |    |    |   |    |    | 都道府県 | 番号   | 当月販売額 |    |    |   |    |    |
|------|------|-------|----|----|---|----|----|------|------|-------|----|----|---|----|----|
|      |      | A     |    |    |   |    |    |      |      | A     |    |    |   |    |    |
|      |      | 千億    | 百億 | 十億 | 億 | 千万 | 百万 |      |      | 千億    | 百億 | 十億 | 億 | 千万 | 百万 |
| 北海道  | 0201 |       |    |    |   |    |    | 滋賀県  | 0225 |       |    |    |   |    |    |
| 青森県  | 0202 |       |    |    |   |    |    | 京都府  | 0226 |       |    |    |   |    |    |
| 岩手県  | 0203 |       |    |    |   |    |    | 大阪府  | 0227 |       |    |    |   |    |    |
| 宮城県  | 0204 |       |    |    |   |    |    | 兵庫県  | 0228 |       |    |    |   |    |    |
| 秋田県  | 0205 |       |    |    |   |    |    | 奈良県  | 0229 |       |    |    |   |    |    |
| 山形県  | 0206 |       |    |    |   |    |    | 和歌山  | 0230 |       |    |    |   |    |    |
| 福島県  | 0207 |       |    |    |   |    |    | 鳥取県  | 0231 |       |    |    |   |    |    |
| 茨城県  | 0208 |       |    |    |   |    |    | 島根県  | 0232 |       |    |    |   |    |    |
| 栃木県  | 0209 |       |    |    |   |    |    | 岡山県  | 0233 |       |    |    |   |    |    |
| 群馬県  | 0210 |       |    |    |   |    |    | 広島県  | 0234 |       |    |    |   |    |    |
| 埼玉県  | 0211 |       |    |    |   |    |    | 山口県  | 0235 |       |    |    |   |    |    |
| 千葉県  | 0212 |       |    |    |   |    |    | 徳島県  | 0236 |       |    |    |   |    |    |
| 東京都  | 0213 |       |    |    |   |    |    | 香川県  | 0237 |       |    |    |   |    |    |
| 神奈川県 | 0214 |       |    |    |   |    |    | 愛媛県  | 0238 |       |    |    |   |    |    |
| 新潟県  | 0215 |       |    |    |   |    |    | 高知県  | 0239 |       |    |    |   |    |    |
| 富山県  | 0216 |       |    |    |   |    |    | 福岡県  | 0240 |       |    |    |   |    |    |
| 石川県  | 0217 |       |    |    |   |    |    | 佐賀県  | 0241 |       |    |    |   |    |    |
| 福井県  | 0218 |       |    |    |   |    |    | 長崎県  | 0242 |       |    |    |   |    |    |
| 山梨県  | 0219 |       |    |    |   |    |    | 熊本県  | 0243 |       |    |    |   |    |    |
| 長野県  | 0220 |       |    |    |   |    |    | 大分県  | 0244 |       |    |    |   |    |    |
| 岐阜県  | 0221 |       |    |    |   |    |    | 宮崎県  | 0245 |       |    |    |   |    |    |
| 静岡県  | 0222 |       |    |    |   |    |    | 鹿児島  | 0246 |       |    |    |   |    |    |
| 愛知県  | 0223 |       |    |    |   |    |    | 沖縄県  | 0247 |       |    |    |   |    |    |
| 三重県  | 0224 |       |    |    |   |    |    |      |      |       |    |    |   |    |    |

○この調査は、統計法(平成十九年法律第五十三号)に基づく基幹統計調査で、この調査の対象となつたすべての企業は報告の義務があります。  
 ○この調査票は、商業動態統計を作成するために使用するもので、個々の調査票は、統計作成の目的以外には使用されません。  
 ○記入にあたっては記入要領を参照してください。

3. 月末店舗数

(単位：店)

| 都道府県 | 番号   | 当月末店舗数 |   |   |   |   | 都道府県 | 番号   | 当月末店舗数 |   |   |   |   |
|------|------|--------|---|---|---|---|------|------|--------|---|---|---|---|
|      |      | A      |   |   |   |   |      |      | A      |   |   |   |   |
|      |      | 万      | 千 | 百 | 十 | 一 |      |      | 万      | 千 | 百 | 十 | 一 |
| 北海道  | 0301 |        |   |   |   |   | 滋賀県  | 0325 |        |   |   |   |   |
| 青森県  | 0302 |        |   |   |   |   | 京都府  | 0326 |        |   |   |   |   |
| 岩手県  | 0303 |        |   |   |   |   | 大阪府  | 0327 |        |   |   |   |   |
| 宮城県  | 0304 |        |   |   |   |   | 兵庫県  | 0328 |        |   |   |   |   |
| 秋田県  | 0305 |        |   |   |   |   | 奈良県  | 0329 |        |   |   |   |   |
| 山形県  | 0306 |        |   |   |   |   | 和歌山県 | 0330 |        |   |   |   |   |
| 福島県  | 0307 |        |   |   |   |   | 鳥取県  | 0331 |        |   |   |   |   |
| 茨城県  | 0308 |        |   |   |   |   | 島根県  | 0332 |        |   |   |   |   |
| 栃木県  | 0309 |        |   |   |   |   | 岡山県  | 0333 |        |   |   |   |   |
| 群馬県  | 0310 |        |   |   |   |   | 広島県  | 0334 |        |   |   |   |   |
| 埼玉県  | 0311 |        |   |   |   |   | 山口県  | 0335 |        |   |   |   |   |
| 千葉県  | 0312 |        |   |   |   |   | 徳島県  | 0336 |        |   |   |   |   |
| 東京都  | 0313 |        |   |   |   |   | 香川県  | 0337 |        |   |   |   |   |
| 神奈川県 | 0314 |        |   |   |   |   | 愛媛県  | 0338 |        |   |   |   |   |
| 新潟県  | 0315 |        |   |   |   |   | 高知県  | 0339 |        |   |   |   |   |
| 富山県  | 0316 |        |   |   |   |   | 福岡県  | 0340 |        |   |   |   |   |
| 石川県  | 0317 |        |   |   |   |   | 佐賀県  | 0341 |        |   |   |   |   |
| 福井県  | 0318 |        |   |   |   |   | 長崎県  | 0342 |        |   |   |   |   |
| 山梨県  | 0319 |        |   |   |   |   | 熊本県  | 0343 |        |   |   |   |   |
| 長野県  | 0320 |        |   |   |   |   | 大分県  | 0344 |        |   |   |   |   |
| 岐阜県  | 0321 |        |   |   |   |   | 宮崎県  | 0345 |        |   |   |   |   |
| 静岡県  | 0322 |        |   |   |   |   | 鹿児島県 | 0346 |        |   |   |   |   |
| 愛知県  | 0323 |        |   |   |   |   | 沖縄県  | 0347 |        |   |   |   |   |
| 三重県  | 0324 |        |   |   |   |   | 全 国  | 0300 |        |   |   |   |   |

都道府県別・月末店舗数

都道府県別・月末店舗数

○この調査は、統計法（平成十九年法律第五十三号）に基づく基幹統計調査で、この調査の対象となつたすべての企業は報告の義務があります。  
○この調査票は、商業動態統計を作成するために使用するので、個々の調査票は、統計作成の目的以外には使用されません。  
○記入にあたっては記入要領を参照してください。

(備考)

この調査票の内容を照会されたとき答えることのできる人の所属名及び氏名

(電話 — — )

報告者（企業の代表者）の氏名 ( 年 月 日 )

|        |       |     |   |  |  |  |          |
|--------|-------|-----|---|--|--|--|----------|
| 統計調査番号 | 調査票番号 | 年月分 |   |  |  |  | 事業所・企業番号 |
|        |       | 年   | 月 |  |  |  |          |
| A03    | 0006  | 2   | 0 |  |  |  |          |
| 法人番号   |       |     |   |  |  |  |          |



政府統計

秘 基幹統計

商業動態統計調査

商業動態調査票

(ホームセンター用)

( 年 月分)

|     |        |
|-----|--------|
| 提出先 | 経済産業大臣 |
| 提出日 | 翌月15日  |
| 部数  | 1部     |

|     |                        |
|-----|------------------------|
| 企業名 | 所在地 (〒 — — ) (電話 — — ) |
|-----|------------------------|

1. 月間商品販売額 「¥」記号は付けしないでください。(単位：百万円。消費税額を含む。)

| 商品分類     | 番号                  | 当月販売額 |    |    |   |    |    |  |
|----------|---------------------|-------|----|----|---|----|----|--|
|          |                     | A     |    |    |   |    |    |  |
|          |                     | 千億    | 百億 | 十億 | 億 | 千万 | 百万 |  |
| 全国・商品販売額 | D I Y 用 具 ・ 素 材     | 0101  |    |    |   |    |    |  |
|          | 電 気                 | 0102  |    |    |   |    |    |  |
|          | イ ン テ リ ア           | 0103  |    |    |   |    |    |  |
|          | 家 庭 用 品 ・ 日 用 品     | 0104  |    |    |   |    |    |  |
|          | 園 芸 ・ エ ク ス テ リ ア   | 0105  |    |    |   |    |    |  |
|          | ペ ッ ト ・ ペ ッ ト 用 品   | 0106  |    |    |   |    |    |  |
|          | カ ー 用 品 ・ ア ウ ト ド ア | 0107  |    |    |   |    |    |  |
|          | オ フ ィ ス ・ カ ル チ ャ ー | 0108  |    |    |   |    |    |  |
|          | そ の 他               | 0109  |    |    |   |    |    |  |
|          | 計                   | 0110  |    |    |   |    |    |  |

2. 都道府県別月間商品販売額 「¥」記号は付けしないでください。(単位：百万円。消費税額を含む。)

| 都道府県        | 番号   | 当月販売額 |    |    |   |    |    | 都道府県 | 番号   | 当月販売額 |    |    |   |    |    |
|-------------|------|-------|----|----|---|----|----|------|------|-------|----|----|---|----|----|
|             |      | A     |    |    |   |    |    |      |      | A     |    |    |   |    |    |
|             |      | 千億    | 百億 | 十億 | 億 | 千万 | 百万 |      |      | 千億    | 百億 | 十億 | 億 | 千万 | 百万 |
| 都道府県別・商品販売額 | 北海道  | 0201  |    |    |   |    |    | 滋賀県  | 0225 |       |    |    |   |    |    |
|             | 青森県  | 0202  |    |    |   |    |    | 京都府  | 0226 |       |    |    |   |    |    |
|             | 岩手県  | 0203  |    |    |   |    |    | 大阪府  | 0227 |       |    |    |   |    |    |
|             | 宮城県  | 0204  |    |    |   |    |    | 兵庫県  | 0228 |       |    |    |   |    |    |
|             | 秋田県  | 0205  |    |    |   |    |    | 奈良県  | 0229 |       |    |    |   |    |    |
|             | 山形県  | 0206  |    |    |   |    |    | 和歌山県 | 0230 |       |    |    |   |    |    |
|             | 福島県  | 0207  |    |    |   |    |    | 鳥取県  | 0231 |       |    |    |   |    |    |
|             | 茨城県  | 0208  |    |    |   |    |    | 島根県  | 0232 |       |    |    |   |    |    |
|             | 栃木県  | 0209  |    |    |   |    |    | 岡山県  | 0233 |       |    |    |   |    |    |
|             | 群馬県  | 0210  |    |    |   |    |    | 広島県  | 0234 |       |    |    |   |    |    |
|             | 埼玉県  | 0211  |    |    |   |    |    | 山口県  | 0235 |       |    |    |   |    |    |
|             | 千葉県  | 0212  |    |    |   |    |    | 徳島県  | 0236 |       |    |    |   |    |    |
|             | 東京都  | 0213  |    |    |   |    |    | 香川県  | 0237 |       |    |    |   |    |    |
|             | 神奈川県 | 0214  |    |    |   |    |    | 愛媛県  | 0238 |       |    |    |   |    |    |
|             | 新潟県  | 0215  |    |    |   |    |    | 高知県  | 0239 |       |    |    |   |    |    |
|             | 富山県  | 0216  |    |    |   |    |    | 福岡県  | 0240 |       |    |    |   |    |    |
|             | 石川県  | 0217  |    |    |   |    |    | 佐賀県  | 0241 |       |    |    |   |    |    |
|             | 福井県  | 0218  |    |    |   |    |    | 長崎県  | 0242 |       |    |    |   |    |    |
|             | 山梨県  | 0219  |    |    |   |    |    | 熊本県  | 0243 |       |    |    |   |    |    |
|             | 長野県  | 0220  |    |    |   |    |    | 大分県  | 0244 |       |    |    |   |    |    |
|             | 岐阜県  | 0221  |    |    |   |    |    | 宮崎県  | 0245 |       |    |    |   |    |    |
|             | 静岡県  | 0222  |    |    |   |    |    | 鹿児島県 | 0246 |       |    |    |   |    |    |
|             | 愛知県  | 0223  |    |    |   |    |    | 沖縄県  | 0247 |       |    |    |   |    |    |
|             | 三重県  | 0224  |    |    |   |    |    |      |      |       |    |    |   |    |    |

○この調査は、統計法（平成十九年法律第五十三号）に基づく基幹統計調査で、この調査の対象となつたすべての企業は報告の義務があります。  
 ○この調査票は、商業動態統計を作成するために使用するもので、個々の調査票は、統計作成の目的以外には使用されません。  
 ○記入にあたっては記入要領を参照してください。

3. 月末店舗数

(単位：店)

| 都道府県 | 番号   | 当月末店舗数 |   |   |   |   | 都道府県 | 番号   | 当月末店舗数 |   |   |   |   |
|------|------|--------|---|---|---|---|------|------|--------|---|---|---|---|
|      |      | A      |   |   |   |   |      |      | A      |   |   |   |   |
|      |      | 万      | 千 | 百 | 十 | 一 |      |      | 万      | 千 | 百 | 十 | 一 |
| 北海道  | 0301 |        |   |   |   |   | 滋賀県  | 0325 |        |   |   |   |   |
| 青森県  | 0302 |        |   |   |   |   | 京都府  | 0326 |        |   |   |   |   |
| 岩手県  | 0303 |        |   |   |   |   | 大阪府  | 0327 |        |   |   |   |   |
| 宮城県  | 0304 |        |   |   |   |   | 兵庫県  | 0328 |        |   |   |   |   |
| 秋田県  | 0305 |        |   |   |   |   | 奈良県  | 0329 |        |   |   |   |   |
| 山形県  | 0306 |        |   |   |   |   | 和歌山県 | 0330 |        |   |   |   |   |
| 福島県  | 0307 |        |   |   |   |   | 鳥取県  | 0331 |        |   |   |   |   |
| 茨城県  | 0308 |        |   |   |   |   | 島根県  | 0332 |        |   |   |   |   |
| 栃木県  | 0309 |        |   |   |   |   | 岡山県  | 0333 |        |   |   |   |   |
| 群馬県  | 0310 |        |   |   |   |   | 広島県  | 0334 |        |   |   |   |   |
| 埼玉県  | 0311 |        |   |   |   |   | 山口県  | 0335 |        |   |   |   |   |
| 千葉県  | 0312 |        |   |   |   |   | 徳島県  | 0336 |        |   |   |   |   |
| 東京都  | 0313 |        |   |   |   |   | 香川県  | 0337 |        |   |   |   |   |
| 神奈川県 | 0314 |        |   |   |   |   | 愛媛県  | 0338 |        |   |   |   |   |
| 新潟県  | 0315 |        |   |   |   |   | 高知県  | 0339 |        |   |   |   |   |
| 富山県  | 0316 |        |   |   |   |   | 福岡県  | 0340 |        |   |   |   |   |
| 石川県  | 0317 |        |   |   |   |   | 佐賀県  | 0341 |        |   |   |   |   |
| 福井県  | 0318 |        |   |   |   |   | 長崎県  | 0342 |        |   |   |   |   |
| 山梨県  | 0319 |        |   |   |   |   | 熊本県  | 0343 |        |   |   |   |   |
| 長野県  | 0320 |        |   |   |   |   | 大分県  | 0344 |        |   |   |   |   |
| 岐阜県  | 0321 |        |   |   |   |   | 宮崎県  | 0345 |        |   |   |   |   |
| 静岡県  | 0322 |        |   |   |   |   | 鹿児島県 | 0346 |        |   |   |   |   |
| 愛知県  | 0323 |        |   |   |   |   | 沖縄県  | 0347 |        |   |   |   |   |
| 三重県  | 0324 |        |   |   |   |   | 全 国  | 0300 |        |   |   |   |   |

都道府県別・月末店舗数

都道府県別・月末店舗数

○この調査は、統計法（平成十九年法律第五十三号）に基づく基幹統計調査で、この調査の対象となつたすべての企業は報告の義務があります。  
 ○この調査票は、商業動態統計を作成するために使用するもので、個々の調査票は、統計作成の目的以外には使用されません。  
 ○記入にあたっては記入要領を参照してください。

(備考)

この調査票の内容を照会されたとき答えることのできる人の所属名及び氏名

(電話 \_\_\_\_\_ )

報告者（企業の代表者）の氏名 ( \_\_\_\_\_ 年 \_\_\_\_\_ 月 \_\_\_\_\_ 日 )

| 統計調査番号 | 調査票番号 | 年月分 |   | 事業所・企業番号 |
|--------|-------|-----|---|----------|
|        |       | 年   | 月 |          |
| A03    | 0007  | 2   | 0 |          |
| 法人番号   |       |     |   |          |

別表第 10 (調査票使用区分)

| 調査票名                                   | 調査票の区分                                     | 備 考   |
|--|--|---|
| 商業動態調査票甲<br>(大規模卸売店用)<br>(別表第 1)       | 調査票の名称の下に(△△△△年 1 月分)の記載があり、使用する年月を特定したもの。 | 経済センサス - 活動調査の結果を基に標本の切替えを行った後、最初の月に使用する調査票(調査の開始月の前月分を調査する欄がある。) |
| 商業動態調査票甲<br>(大規模卸売店用)<br>(別表第 2)       | 調査票の名称の下に(△△△△年△月分)の記載があり、使用する年月を特定しないもの。  | 経済センサス - 活動調査の結果を基に標本の切替えを行った後、最初の月以外に使用する調査票。                    |
| 商業動態調査票乙<br>(一般事業所用)<br>(別表第 3)        | 調査票の名称の下に(△△△△年 1 月分)の記載があり、使用する年月を特定したもの。 | 経済センサス - 活動調査の結果を基に標本の切替えを行った後、最初の月に使用する調査票(調査の開始月の前月分を調査する欄がある。) |
| 商業動態調査票乙<br>(一般事業所用)<br>(別表第 4)        | 調査票の名称の下に(△△△△年△月分)の記載があり、使用する年月を特定しないもの。  | 経済センサス - 活動調査の結果を基に標本の切替えを行った後、最初の月以外に使用する調査票。                    |
| 商業動態調査票丙<br>(百貨店・スーパー用)<br>(別表第 5)     |  |   |
| 商業動態調査票丁 1<br>(コンビニエンスストア用)<br>(別表第 6) |  |   |
| 商業動態調査票丁 2<br>(家電大型専門店用)<br>(別表第 7)    |  |   |

| 調査票名                              | 調査票の区分 | 備 考 |
|-----------------------------------|--------|-----|
| 商業動態調査票丁3<br>(ドラッグストア用)<br>(別表第8) |        |     |
| 商業動態調査票丁4<br>(ホームセンター用)<br>(別表第9) |        |     |

別表第11(属性的範囲)

(1)卸売業

| 日本標準産業分類            |                                      | 従業者            |                |       |
|---------------------|--------------------------------------|----------------|----------------|-------|
| 中分類※注1              | 小分類                                  | 200人以上         | 199~100人       | 99人以下 |
| 50 各種商品卸売業          | 501 各種商品卸売業                          | 甲調査<br>(指定事業所) | 乙調査<br>(指定事業所) |       |
| 51 繊維・衣服等卸売業        | 511 繊維品卸売業(衣服、身の回り品を除く)              |                |                |       |
|                     | 512 衣服卸売業                            |                |                |       |
|                     | 513 身の回り品卸売業                         |                |                |       |
| 52 飲食料品卸売業          | 521 農畜産物・水産物卸売業                      |                |                |       |
|                     | 522 食料・飲料卸売業                         |                |                |       |
| 53 建築材料、鉱物・金属材料等卸売業 | 531 建築材料卸売業                          |                |                |       |
|                     | 532 化学製品卸売業                          |                |                |       |
|                     | 533 石油・鉱物卸売業                         |                |                |       |
|                     | 534 鉄鋼製品卸売業                          |                |                |       |
|                     | 535 非鉄金属卸売業                          |                |                |       |
|                     | 536 再生資源卸売業                          |                |                |       |
| 54 機械器具卸売業          | 541 産業機械器具卸売業                        |                |                |       |
|                     | 542 自動車卸売業                           |                |                |       |
|                     | 543 電気機械器具卸売業                        |                |                |       |
|                     | 549 その他の機械器具卸売業                      |                |                |       |
| 55 その他の卸売業          | 551 家具・建具・じゅう器等卸売業                   |                |                |       |
|                     | 552 医薬品・化粧品等卸売業                      |                |                |       |
|                     | 553 紙・紙製品卸売業                         |                |                |       |
|                     | 559 他に分類されない卸売業<br>(5598 代理商、仲立業を除く) |                |                |       |

(2)小売業

| 日本標準産業分類                 |   | 従業者   |                       |                |
|--------------------------|---|---|-----------------------|----------------|
| 中分類<br>※注1               | 小分類   | 50人以上   |                       |                |
|                          |   | 売場面積、セルフ方式採用の有無等                                | 49人以下                 |                |
|                          |   |   | その他の条件                |                |
| 56 各種商品小売業               | 561 百貨店、総合スーパー                                  | 丙調査<br>(指定事業所)<br>※注2、※注3                       | 乙調査<br>(指定事業所)        |                |
|                          | 569 その他の各種商品小売業(従業者が常時50人未満のもの)                 |   |                       |                |
| 57 織物・衣服・身の回り品小売業        |   |   |                       |                |
| 58 飲食料品小売業               | 581 各種食料品小売業                                    | 丙調査<br>(指定事業所)<br>※注3                           | 乙調査<br>(指定事業所)        |                |
|                          | 582 野菜・果実小売業                                    |   |                       |                |
|                          | 583 食肉小売業                                       |   |                       |                |
|                          | 584 鮮魚小売業                                       |   |                       |                |
|                          | 585 酒小売業  |   |                       |                |
|                          | 586 菓子・パン小売業                                    |   |                       |                |
|                          | 589 その他の飲食料品小売業                                 |   |                       |                |
|                          | 5891 コンビニエンスストア(飲食料品を中心とするものに限る)                |   |                       |                |
|                          | コンビニエンスストアを500店舗以上有する企業                         |   | 丁1調査<br>(指定企業)        |                |
| 59 機械器具小売業               | 591 自動車小売業                                      | 丙調査<br>(指定事業所)<br>※注3                           | 乙調査<br>(指定事業所)        |                |
|                          | 5914 二輪自動車小売業(原動機付自転車を含む)                       |   |                       |                |
|                          | 592 自転車小売業                                      |   |                       |                |
|                          | 593 機械器具小売業(自動車、自転車を除く)                         |   |                       |                |
|                          | 5931 電気機械器具小売業(中古品を除く)                          |   |                       |                |
| 5932 電気事務機械器具小売業(中古品を除く) |   |   |                       |                |
|                          | 売場面積が500㎡以上の家電専門店を10店舗以上有する企業                   |   | 丁2調査<br>(指定企業)        |                |
| 60 その他の小売業               | 601 家具・建具・畳小売業                                  | 丙調査<br>(指定事業所)<br>※注3                           | 乙調査<br>(指定事業所)        |                |
|                          | 602 じゅう器小売業                                     |   |                       |                |
|                          | 603 医薬品・化粧品小売業                                  |   |                       |                |
|                          |   | 6031 ドラッグストア                                    |                       |                |
|                          |   | ドラッグストアを50店舗以上有する企業もしくはドラッグストアの年間販売額が100億円以上の企業 |                       | 丁3調査<br>(指定企業) |
|                          |   | 604 農耕用品小売業                                     | 丙調査<br>(指定事業所)<br>※注3 | 乙調査<br>(指定事業所) |
|                          |   | 605 燃料小売業                                       |                       |                |
|                          | 606 書籍・文房具小売業                                   |   |                       |                |
|                          | 607 スポーツ用品・がん具・娯楽用品・楽器小売業                       |   |                       |                |
|                          | 608 写真機・時計・眼鏡小売業                                |   |                       |                |
|                          | 609 他に分類されない小売業                                 |   |                       |                |
|                          | 6091 ホームセンター                                    |   |                       |                |
|                          | ホームセンターを10店舗以上有する企業もしくはホームセンターの年間販売額が200億円以上の企業 |   | 丁4調査<br>(指定企業)        |                |
| 61 無店舗小売業                |   |   | 乙調査<br>(指定事業所)        |                |

注1:管理、補助的経済活動を行う事業所を除く。

注2:売場面積の50%以上についてセルフサービス方式を採用していない事業所であって、次に掲げる売場面積のもの(「百貨店」という。)

① 東京都特別区及び政令指定都市については3,000㎡以上

② ①以外の地域については1,500㎡以上

注3:売場面積の50%以上についてセルフサービス方式を採用している事業所であって、売場面積が1,500㎡以上のもの(「スーパー」という。)



## 商業動態統計調査の概要

### 1. 調査の目的・必要性等

#### (1) 目的

商業動態統計調査は、全国の商業を営む事業所及び企業の事業活動の動向を明らかにすることをその目的としている。

#### (2) 必要性・背景

商業動態統計調査は、「経済センサス・活動調査」を母集団とする標本調査であり、我が国商業の事業活動についてその動向を明らかにすることを目的に実施している。

現在、各種景気指標の中でも供給サイドから流通活動や個人消費を捉えられる代表的な指標として極めて重要な役割を担っており、調査結果は、毎月、閣議配布される「月例経済報告」や国民経済計算（四半期別GDP速報(QE)）のほか、「消費動向指数」（総務省）、「景気動向指数」（内閣府）、「第3次産業活動指数」（経済産業省）などの基礎統計としても活用されており、景気動向を捉えることの出来る重要な公的統計として、国内外の政府機関、市場関係者などから毎月広く活用され注目されている。

このため、基幹統計調査として継続的に実施することが必要不可欠である。

#### (3) 調査結果の利活用・・・ 別紙のとおり。

### 2. 他調査との重複

本調査と重複する月次の統計調査は、存在しない。

### 3. 行政記録情報の利活用

商業動態統計調査の調査事項と類似の事項について把握している行政記録は確認できない。

### 4. 事業所母集団データベースを利用した重複排除等

重複是正・調査履歴の登録は、調査対象名簿の登録（毎年7月頃）、重複是正の実施（毎年9月頃）、調査結果名簿の登録（毎年3月頃）、をもって行われている。

## 商業動態統計調査の利活用

「商業動態統計調査」の調査結果は、「商業動態統計速報」、「商業動態統計月報」として毎月公表され、特に「小売業」については、我が国の個人消費動向を供給側から把握するための代表的な指標として幅広く利用されている。

## 【行政施策上の利用】（景気観測の資料として）

## 1. 四半期別 GDP 速報（QE）

QE の基礎データとして利用されている。

- ①商業販売額（小売業）
- ②商業販売額（卸売業）
- ③商品別期末商品手持額（大規模卸売店）
- ④商品別期末商品手持額（百貨店・スーパー）

## 2. 景気動向指数（内閣府）

景気動向指数（C I、D I）の一致系列の基礎データ（2 系列/9 系列中）として採用されている。

- ①商業販売額（小売業前年同月比）
- ②商業販売額（卸売業前年同月比）

## 3. 消費動向指数（総務省）

総消費動向指数（CTI マクロ）の説明変数系列として採用されている。

## 4. 第 3 次産業活動指数（経済産業省）

2 次加工統計のデータ及び経済分析（個人消費）のための基礎資料

## 5. 月例経済報告、地域経済動向（内閣府）

経済動向における全国、地域別基調判断のための基礎資料

## 【金融機関等における利用】（経済動向分析（全国、地域）の資料として）

## 1. 金融経済月報、地域経済報告（さくらレポート）（日本銀行）

経済動向における全国、地域別基調判断のための基礎資料