

# 電波利用環境委員会報告(案) 概要

～CISPR会議の結果について～

令和4年1月25日  
電波利用環境委員会

## 1 国際無線障害特別委員会（CISPR）について

### 1) 目的・構成員等

- 昭和9年に設立された組織で、現在IEC（国際電気標準会議）の特別委員会
- 目的：無線障害の原因となる各種機器からの不要電波（妨害波）に関し、その許容値と測定法を国際的に合意することによって国際貿易を促進すること
- 構成員：電波監理機関、大学・研究機関、産業界、試験機関、放送・通信事業者などからなる各国代表、無線妨害の抑制に関心を持つ国際機関（現在、構成国は41カ国（うち18カ国はオブザーバー））
- CISPRにおいて策定された各規格は、以下のとおり国内規制に反映される。

機器の種類	規制法令等
高周波利用設備	電波法（型式制度・個別許可）【総務省】
家電・照明機器	電気用品安全法（法定検査・自主確認）【経産省】
医療機器	医薬品、医療機器等の品質、有効性及び安全性の確保等に関する法律（承認・認証）【厚労省】
マルチメディア機器	VCCI技術基準（自主規制）【VCCI】

### 2) 組織

- 総会・小委員会全体会議は原則年1回開催。
- B・I小委員会の幹事国は我が国が務めており、また、運営委員会のメンバーに我が国の専門家が加わるなど、CISPR運営において我が国は主要な役割を担っている。



## 2 本年度の開催概要

- 令和3年11月8日から19日までの間、Web会議により開催（2年ぶり※）
- 我が国からは、総務省、各研究機関、各大学、各試験機関、各工業会等から28名が参加

※令和2年は新型コロナウイルスのため開催中止

## 3 基本的な対処方針

- 無線通信に対する各電気製品の妨害波の影響を総合的に勘案し、また、我が国の利益と国際協調を考慮して、大局的に対処

総会では、複数の小委員会に関連する事項について報告及び審議が行われる。主な議題と審議結果は以下のとおり。

## 主な技術課題と対処方針

### ○ ロボットに関する規格

- CISPR運営委員会に設置されたアドホックグループ (S/AHG3) にて、「ロボットのEMCに関するガイダンス文書(案)」を作成。上海会議(2019年10月)では、同案に記述された各小委員会が担当するロボットについて合意。
- 同ガイダンス文書に従い、速やかにロボットのエミッション及びイミュニティに関する要求条件の明確化を図っていく必要があるとの基本方針で対処。

#### 【審議結果】

CISPRメンバー以外にも広く参照できるように、これまでに発行されたロボットの特性や各小委員会が担当するロボット等に関する文書をまとめたものをガイダンス文書としてIECのウェブサイトに掲載し、各小委員会においては引き続き、担当のロボットの特性を踏まえた測定方法について検討を行うこととされた。

### ○ 装置数の増加(複数供試機器の影響を考慮した許容値の在り方)

- IoTや5G等の本格導入に伴い、CISPRにおいて検討の必要性について合意。上海会議では、現行のCISPR規格の再評価等を求めるITU-Rからのリエゾン文書が紹介され、影響等の情報を収集しつつ、長期課題として継続検討していくことを確認。上海会議後、IARU(国際アマチュア無線連盟)からCISPRに対して妨害波源増加の研究結果に関するレポートが提出され、CISPR運営委員会に設置されたタスクフォースにおいて、同レポートに対する各国コメントへの評価等に関して検討中。
- 妨害波の加算と無線通信への影響との関係性、妨害波の加算効果の評価方法、エミッション規格に対するCISPRとしての考え方等について、慎重に検討を行っていく必要があるとの基本方針で対処。

#### 【審議結果】

IARUから、各国からのコメントを受けて同レポートの改訂作業中であること、また、複数機器の影響に関するモンテカルロシミュレーションモデルのアプリケーションを作成し、今後運営委員会において紹介予定との報告が行われた。

### ○ EMC(電磁両立性)標準化における障害事例報告の役割

- 欧州の規制当局からCISPRに対して、近年の通信のデジタル化・モバイル化により、通信障害・速度低下等が電磁妨害によるものかネットワーク自体に起因するものかの追跡が困難となり、実際の障害が報告に反映され難くなっていること等を理由に、障害事例の報告の有無とは独立に、EMCの改善に寄与する全ての可能な手段を積極的に検討するよう、標準化に参加する専門家へ注意を促すことを要請する共同声明が提出(2021年10月)。
- 障害事例の報告・統計の限界は理解できるが、モデル検討の補完材料として可能な限り活用し、合理的な許容値の導出を推進すべきとの基本方針で対処。

#### 【審議結果】

同提案に対して各国から、具体性を欠いていることや許容値をむやみに下げ得ることへの懸念等に関する意見があり、運営委員会において同提案への対応について検討することとされた。また、議長から、同提案が干渉・苦情統計の有効性を否定するものではない旨の説明が行われた。

## A小委員会：妨害波測定装置や妨害波測定法の基本規格を策定

### 30MHz以下の周波数帯における放射妨害波測定について

#### 1) 背景と課題

近年の電気・電子機器の多様化により、新たに利用が進んでいる30MHz以下の周波数帯において、放射妨害波\*の発生による無線設備の受信障害問題が生じている。

\* 機器からの妨害波には、放射妨害波(空間に放射されるノイズ)と伝導妨害波(ケーブルを伝わるノイズ)がある、30MHz以下の周波数について、現行CISPR 16シリーズで規定されているのは伝導妨害波のレベルのみ。



#### 2) 課題の解決方法

受信障害問題を解決し、無線局との共存を図るため、30MHz以下の周波数帯の測定装置及び測定方法を規定することで問題解決を目指す。具体的には、以下の内容について規格化を目指す。

- 放射妨害波の測定方法と許容値
- 測定を行う試験場の条件(特性評価法)
- 測定に用いるループアンテナの校正法

#### 3) 審議結果

委員会原案(CD) 審議に日本エキスパートは積極的に参画し次の結果となった。

CISPR 16-1-4: 放射妨害波試験場の特性評価法について最終国際規格案(FDIS)策定(3月)に向けアドホックで検討中である。

我が国が提案するVHF-LISN\*仕様追加のCD第2版案への各国意見について1月に第6合同アドホックグループ(JAHG6)を開催する。\* VHF-LISN(電源線インピーダンス安定化回路網): 測定対象機器に供給する電源のインピーダンスを安定化することにより、電源のインピーダンスの違いによる測定値の偏差を少なくすることが可能。

CISPR 16-1-6: ループアンテナ校正法の追加について、FDISが発行準備中である。

CISPR 16-2-3: オープンサイト、電波半無響室での放射妨害波測定法の投票用委員会原案(CDV)が可決され、FDISを策定する。

#### 4) 今後の見込み

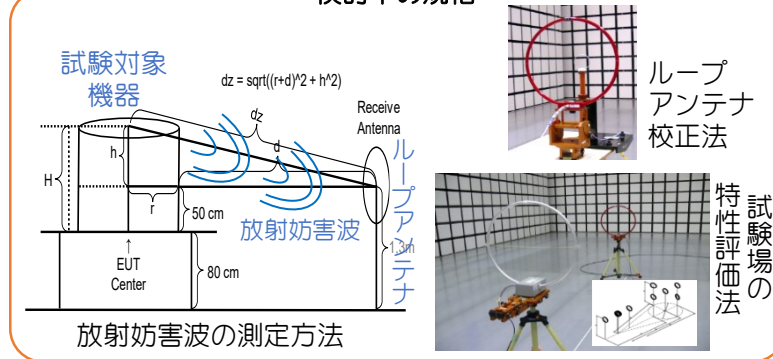
CISPR 16-1-4: 2022年3月までにFDISが回付予定。

CISPR 16-1-6: 2022年1月までにFDISが回付予定。

CISPR 16-2-3: 2022年中にFDISが回付予定。



#### 検討中の規格

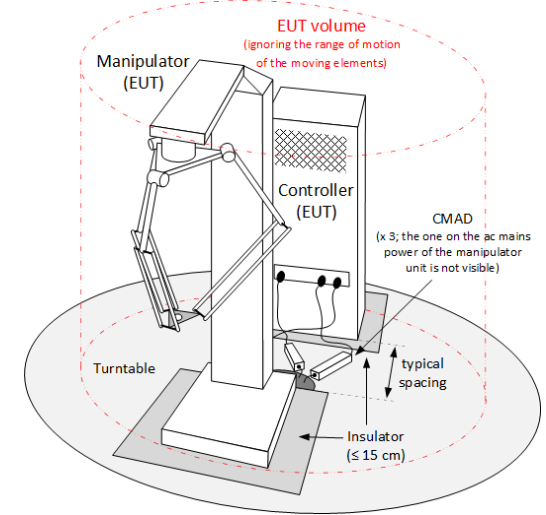


B小委員会：ISM（工業・科学・医療）装置、電力線及び電気鉄道等からの妨害波に関する規格を策定

## CISPR 11 第7.0版への改訂に向けた検討について

### 1) 背景と課題

- ISM（工業・科学・医療）装置の妨害波に関する規格であるCISPR 11は、第6.2版を2019年1月に発行したが、それ以降に提案された新たな事項を追加し、付属書の統合整理を行うことをねらいに、2017年から具体的な検討が開始された。
- 2019年以降、第7版に向けた課題ごとにフラグメントに分け、WG1においてそれぞれドラフトを検討してきた。具体的な課題は以下の通り：
  - ① 電気自動車用ワイヤレス電力伝送システム（WPT）
  - ② その他、定義、付属書の改定
  - ③ 空間伝送型WPT
  - ④ ロボット製品に対する要求事項
  - ⑤ 有線ネットワークポートに対する要求事項
  - ⑥ 1GHzを超える放射エミッションの要件
  - ⑦ 無線機能付き製品に対する要求事項



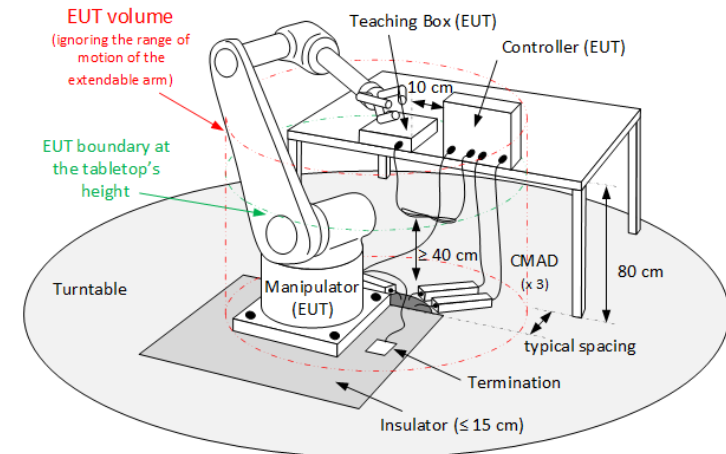
床置きロボットの放射測定セットアップ例

### 2) 課題の解決方法

- F2F会議が開催できない困難のなかで、WG1において項目ごとにCD、CD第2版、CDVとドラフトのブラッシュアップを進めてきた。

### 3) 審議結果

- フラグメント②から⑦までに関してはCDVが2022年1月7日投票期限で回付中であり、B小委員会プレナリでの審議はなかった。
- フラグメント②に関連して統計的評価手法を記述していたAnnex Hが削除される。このため、代替としてガイダンス文書を作成し、IECのホームページからダウンロードできる形へ移行することが合意され、今後DC文書が回付されることとなった。



組み合わせロボットの放射測定セットアップ例

### 4) 今後の見込み

- 他の検討課題についての議論を進め、Amendment（第7.1版）にとりまとめていく。
- また、CISPR 37（設置場所測定法）の審議が本格化する。

## ワイヤレス電力伝送システム（WPT）に関する検討について

### 1) 審議状況

- 電気自動車(EV)用WPTについては、アドホックグループ（AHG4）のリーダを我が国のエキスパートが務め、検討を行っている。
- CDVの投票における2回の否決を受け、ドラフトを複数のフラグメントに分割し、完成度の高い部分から順次文書化する手順に変更することを質問票で各国に問い、大多数の支持を得て、この手順で進めることとした。

- ・ フラグメント1では用語定義の追加及び測定法の規定に関して、B/763/CDVの投票結果は、Pメンバー\*のうち18か国が賛成、反対は1か国（英国）のみで承認され、FDIS化の予定。

※ Pメンバー：議決権を持つ参加国

- ・ 第2のフラグメントでは、9kHz～150kHzの放射妨害波許容値に関して、議論を開始している。20kHz帯の規定に関して、電波時計用の周波数として分配しているITUとの整合をどこまで図るべきか、ITUの議論の進展を注意しつつAHG4において慎重に検討を進め、CD化で合意。

- ・ その他のフラグメント（150kHz～30 MHzの放射妨害波許容値、電界強度測定、9kHz～150kHzの伝導妨害波）に関しても順次検討予定。

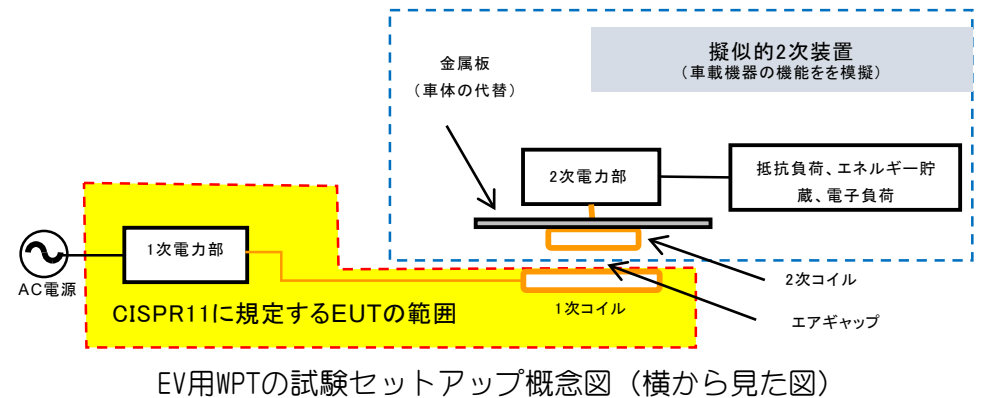
- 空間伝送型WPTについては、マイクロ波帯のISM周波数にて概ね10m以下の距離で電力伝送する装置をCISPR 11の対象として明示的に含めるため、ISMの定義を拡張するCDVを回付することが合意された。また、測定法の詳細規定についての提案が我が国及びカナダから出され、コメント用審議文書（DC）を回付することとされた。

### 2) 審議結果

- ・ 今回、B小委員会プレナリにてドラフトの内容に関する審議はなかった。
- ・ なお、すでに承認されたB/763/CDVについて、今後審議する許容値に関するフラグメントと分離してFDISに進めることには反対意見が出された。

### 3) 今後の見込み

- ・ EV用WPTについては、FDISの結果をみて放射許容値をカバーするドラフトに関する作業が継続される見込み。
- ・ 空間伝送型WPTについては、CDVが承認されたので、FDISへ含める編集作業が進められる。



F小委員会：家庭用電気機器・照明機器等の妨害波に関する規格を策定

CISPR 15「電気照明及び類似機器の無線妨害波特性の許容値及び測定法」の改定について

## 1) 背景と課題

照明器具は従来、点灯に電源周波数を利用しており、高周波を利用する回路を使用しないことから高周波域での妨害波発生の懸念は少なく、測定要求は30MHzまで、点灯にインバータを利用するようになってからは300MHzまでの規定であった。日本では東日本大震災の影響が発端となり、また世界的にも脱炭素が命題となり、電力事情の変化による省エネ化の要求が高まったことに対応して、光源のLED化（省エネ化）が進んだ。一方で、LED照明では、LEDを安定して点灯させるために用いるスイッチング回路、調光や調色・遠隔操作に用いる制御回路が多用されるようになり、高周波域での妨害波発生が取り上げられるようになった。これに対応して、第9版で1000MHzまでの許容値が導入され、修正1として更に高周波域の許容値を導入することを検討している。

## 2) 審議状況

第9版修正1のCDにおいて、6GHzまでの許容値が追加提案された。許容値及び測定方法はCISPR 32第2版を参照している。しかしCISPR 32は2019年に修正1が発行され、許容値及び測定方法が変更されている。

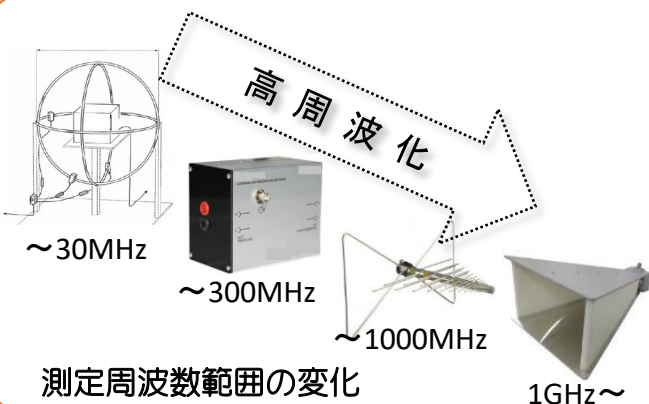
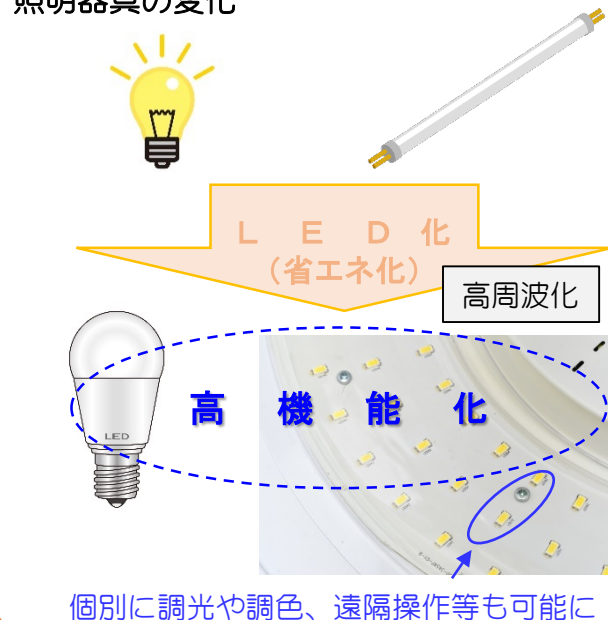
## 3) 審議結果

WG2コンビナから、CDの内容や各国からのコメント集約の状況、今後の進め方等について説明が行われた。具体的な審議は次回のF小委員会WG2会合において行われる予定である。

## 4) 今後の見込み

6GHzまでの許容値の追加にはこれまで反対意見は示されていないため、修正1として採用されるものと見込まれる。

### 照明器具の変化



H小委員会：無線業務保護のための妨害波許容値の決定モデル、共通エミッション規格を策定

## 妨害波許容値設定モデル CISPR TR 16-4-4の改定について

### 1) 背景と課題

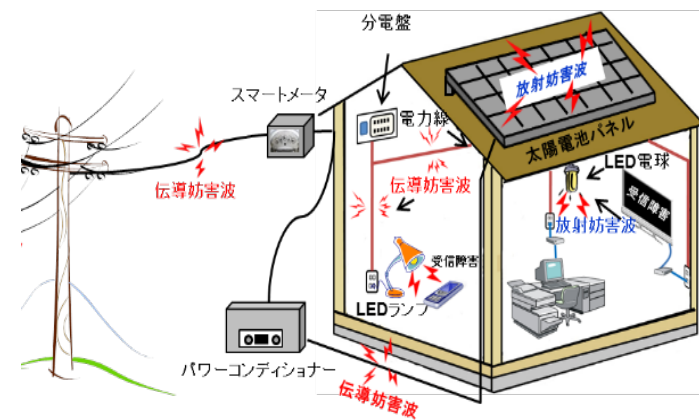
無線保護のための妨害波許容値の設定においては、被干渉無線信号の受信と妨害波の発生との場所・時刻・周波数が常に一致するとは限らない（妨害波発生＝受信障害発生とは限らない）ことを考慮する必要がある。電磁干渉には多くの要因が影響し、そのほとんどはランダムな事象であることが問題となる。

### 2) 課題の解決方法

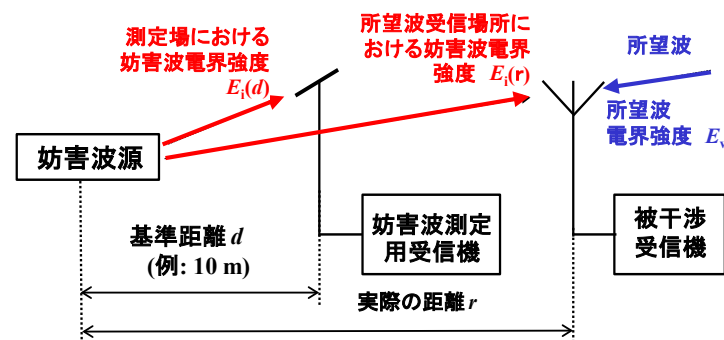
CISPR TR 16-4-4は、受信障害の発生モデルと、それに寄与する確率的な要因（確率要素）を定め、許容値設定の考え方を記載している。この考え方を基本として、妨害波許容値の設定を行うこととしている。

これまで、太陽光発電(PV)装置用のGCPC\*の伝導妨害波許容値(CISPR 11)、超低電圧(ELV)屋内照明装置の伝導妨害波許容値(CISPR 15)、EV・ハイブリッド車の30MHz未満の放射妨害波許容値(CISPR 36)等に適用されている。

\* GCPC：直流電流を交流電流に変換する装置



電磁妨害波による受信障害の発生モデルの検討



妨害波許容値設定のモデルの例  
(実環境における波源-被干渉受信機間の妨害波の減衰を考慮)

### 3) 審議状況

CISPR TR 16-4-4を用いた許容値設定の検討過程で明らかになった本技術報告書 (TR) の内容不整合等を修正するため、H小委員会WG8にて作業が行われている。また、6GHz以上の妨害波許容値設定モデルの検討が開始された。本TRの一部であった干渉苦情統計は、独立した国際規格CISPR 16-4-6として発行されることとなった。

### 4) 審議結果

干渉発生条件が揃う確率を許容値計算に的確に反映するための「確率要素」の定義に関する議論が継続中である。

### 5) 今後の見込み

確率要素の定義や許容値計算法についてレビューが行われる見込み。



## 1小委員会：情報技術装置・マルチメディア機器及び受信機の妨害波に関する規格を策定

### 放射妨害波測定における測定対象機器の電源ケーブルの終端条件設定について

#### 1) 背景と課題

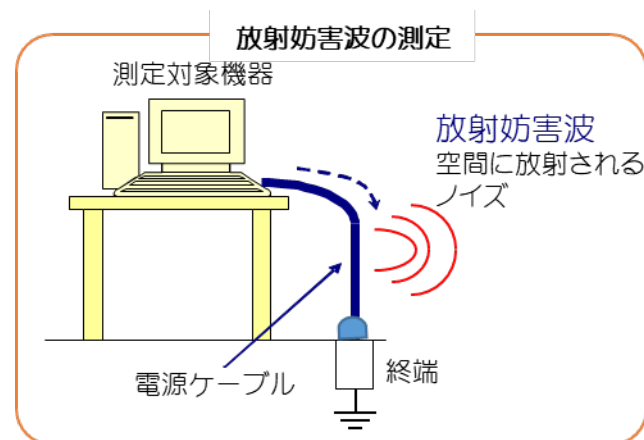
マルチメディア機器の電磁両立性(EMC)適合性試験の一つである放射妨害波の測定において、異なる試験場で測定した場合でも同じ測定結果を得るためには、測定対象機器の電源ケーブルの終端条件を規定する必要がある。

#### 2) 課題の解決方法

我が国が主導し6か国10試験場の協力を得て、異なる電源ケーブル終端装置を用いた場合に、放射妨害波の測定結果がどのように変化するか比較測定を実施した。この結果、電源ケーブル終端装置をVHF-LISNとした場合に、最も適切な測定結果が得られたことから、我が国は、VHF-LISNを終端条件とすることを提案し規格化を推進している。

具体的には、以下の内容について規格化し問題解決を目指す。

- マルチメディア機器 (CISPR 32)の放射妨害波の測定条件として提案
- 測定法に関する基本規格 (CISPR 16-1-4(測定用アンテナ・測定場)及び CISPR 16-2-3(放射妨害波測定)) に終端装置及び測定配置の条件として提案

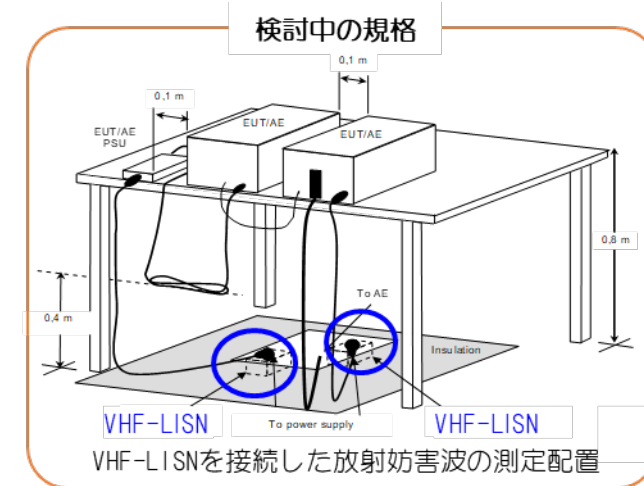


#### 3) 審議結果

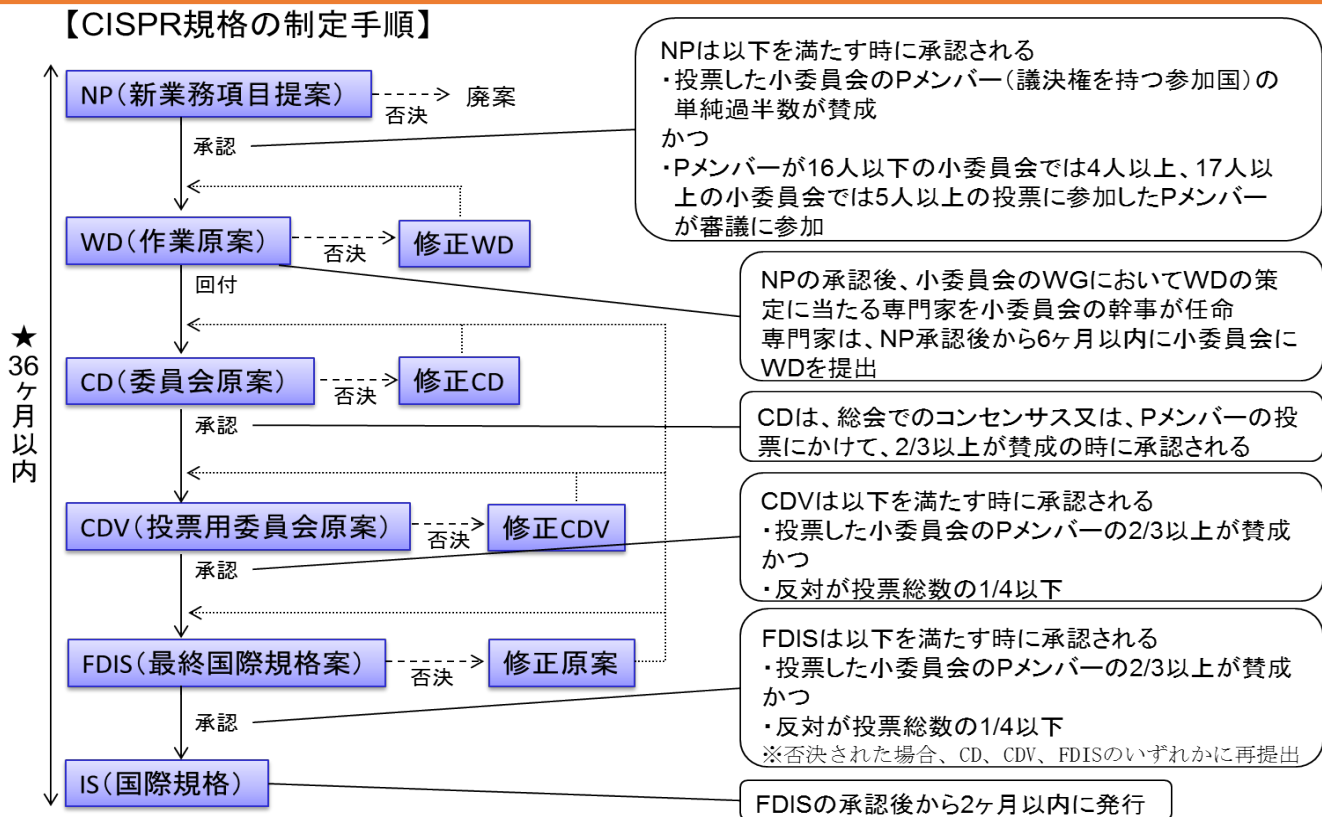
- CISPR 16-1-4はCD第2版に対する意見収集が12月に完了予定で、2023年にFDIS発行を目指して検討を継続すること、CISPR 16-2-3は2023年にCD発行予定であることが確認された。
- VHF-LISNの3相電源ポート、直流電源ポートへの適用性については、問題ないことが確認された。FAR (電波全無響室) 測定への適用に関しては、デバイス接地の対処策が示された。また、異なる製造業者が提供するVHF-LISNが、設計上あるいは仕様上問題ないことを確認する手段を追加していくこととなった。

#### 4) 今後の見込み

我が国の提案等を元にしたCISPR 32、CISPR 16-1-4(測定用アンテナ・測定場)、CISPR 16-2-3(放射妨害波測定)の改定の発行に向けた審議・作業が行われる見込み。



# 【参考】CISPR規格の制定手順



- NP : 新業務項目提案 (New Work Item Proposal)
- WD : 作業原案 (Working Draft)
- DC : コメント用審議文書 (Document for Comments)
- CD : 委員会原案 (Committee Draft)
- CDV : 投票用委員会原案 (Committee Draft for Vote)
- FDIS : 最終国際規格案 (Final Draft International Standard)
- IS : 国際規格 (International Standard)
- ISH : 解釈票 (Interpretation Sheet)
- DTR : 技術報告書案 (Draft Technical Report)
- TR : 技術報告書 (Technical Report)
- PAS : 公開仕様書 (Publicly Available Specification)
- AC : 事務連絡文書 (Administrative Circular)
- Q : 質問票 (Questionnaire)