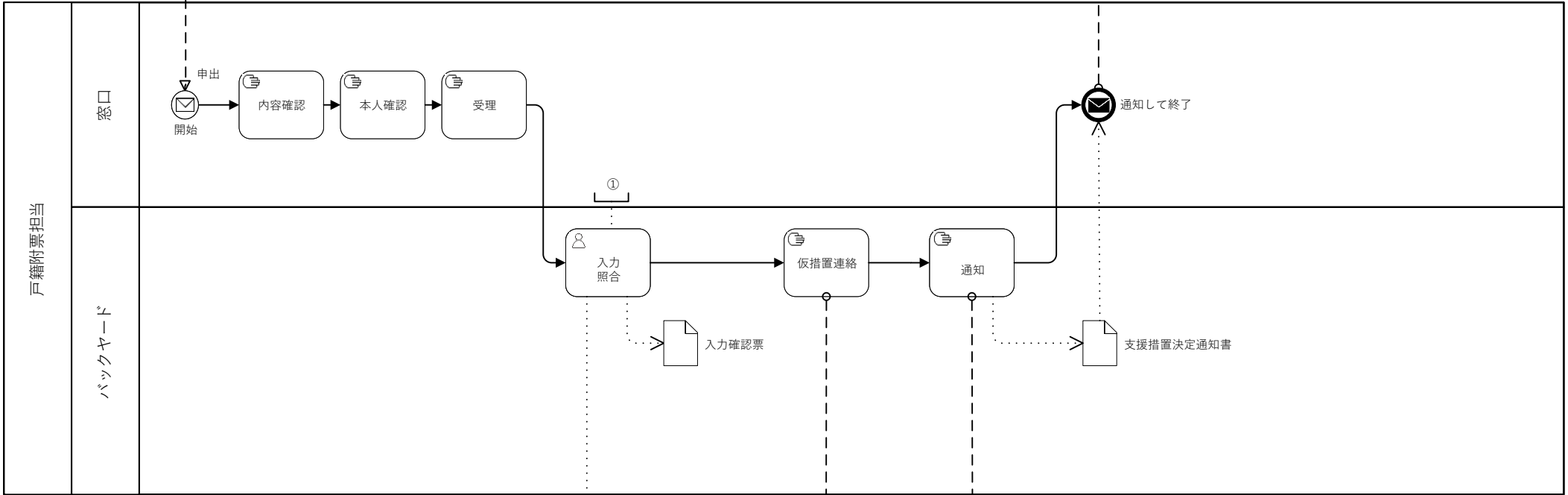


【戸籍附票システム】業務フロー（案）

令和 4 年（2022年）XX月XX日

BPMN凡例



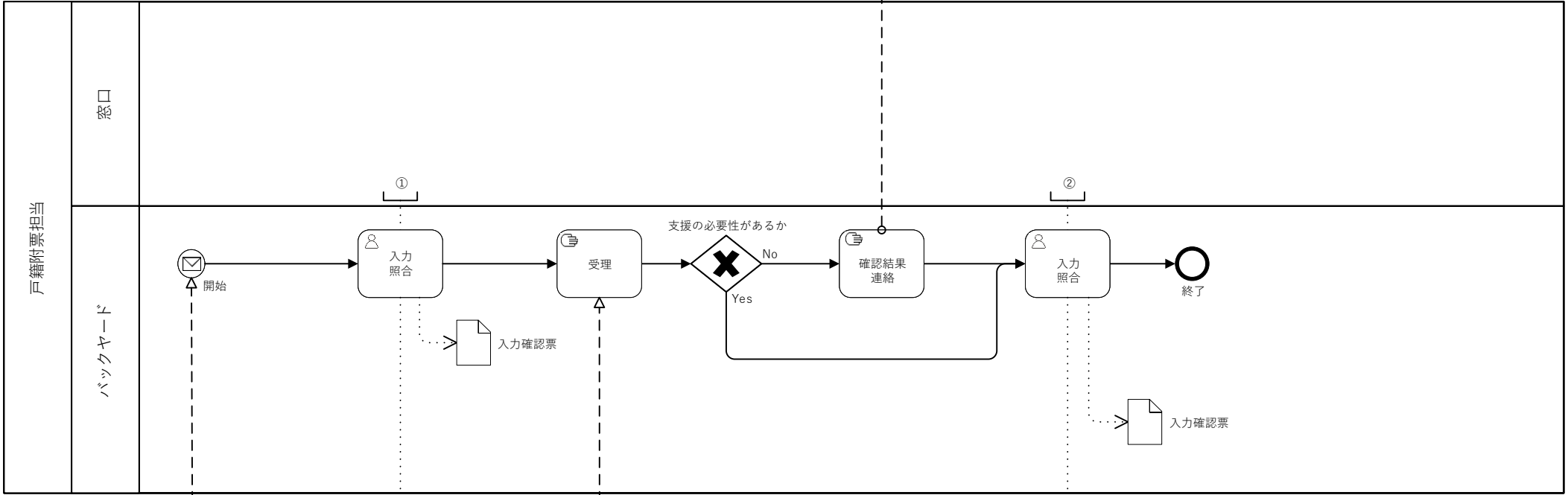


【コメント】ユーザータスク及びデータストアに該当する機能要件

①

- 1.1.13 支援対象者管理
- 1.1.12 メモ
- 2.2.4 支援対象者照会
- 3.1 異動・発行・照会抑止
- 3.2 支援措置

住民	本人
----	----

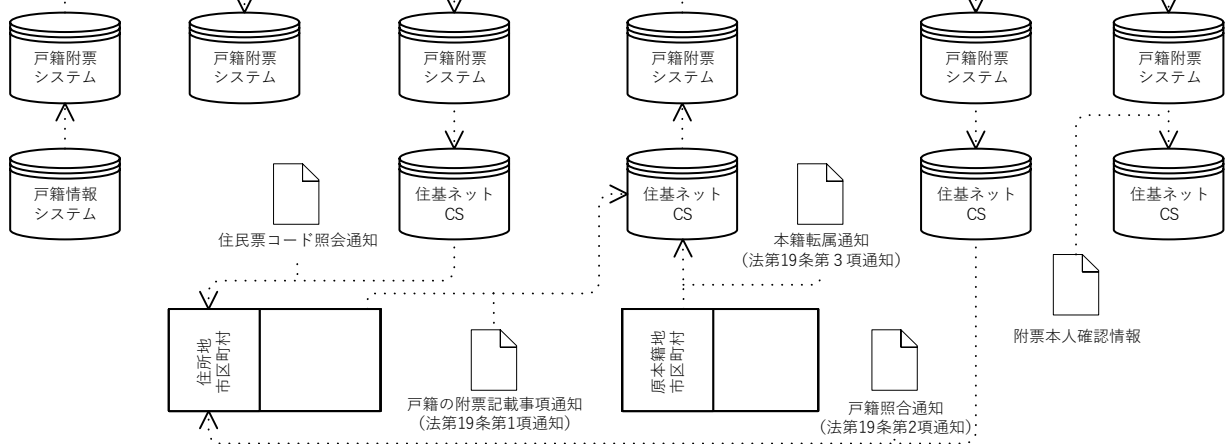
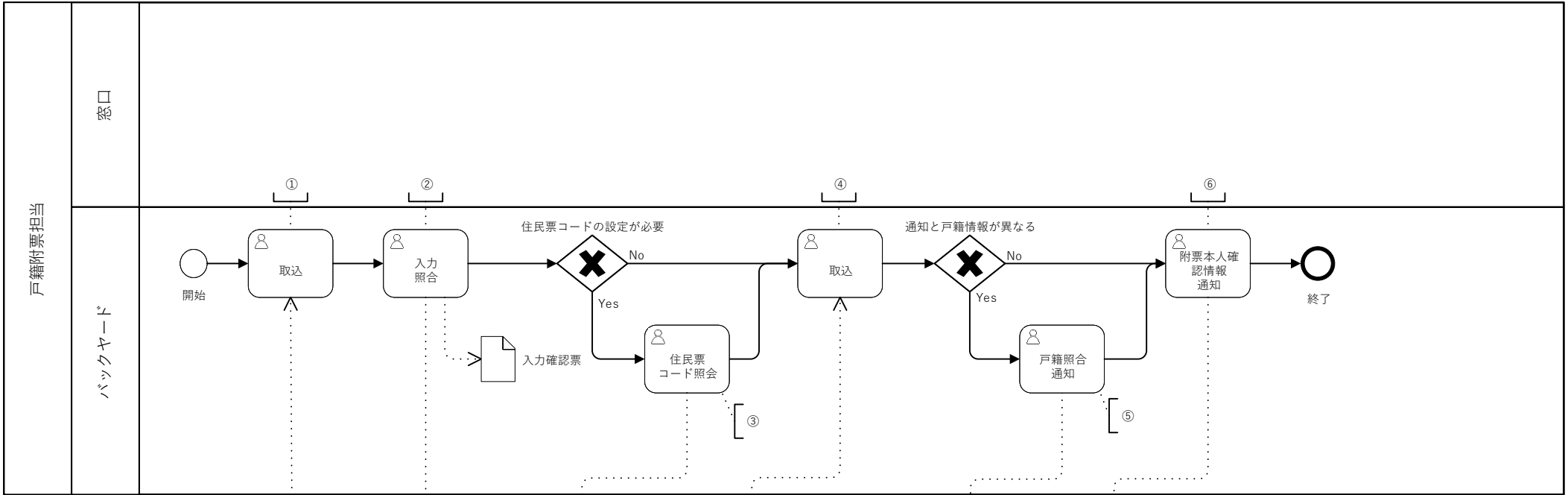


他市区町村	
-------	--

- 【コメント】ユーザータスク及びデータストアに該当する機能要件
- ①
 - 1.1.13 支援対象者管理
 - 1.1.12 メモ
 - 2.2.4 支援対象者照会
 - 3.1 異動・発行・照会抑止
 - 3.2 支援措置
 - ②
 - 1.1.13 支援対象者管理
 - 1.1.12 メモ
 - 2.2.4 支援対象者照会
 - 3.1 異動・発行・照会抑止
 - 3.2 支援措置

業務フロー	4.1.1	異動	新しい戸籍を編製することによる戸籍の附票の作成 既存の戸籍へ入籍することによる戸籍の附票の記載
-------	-------	----	--

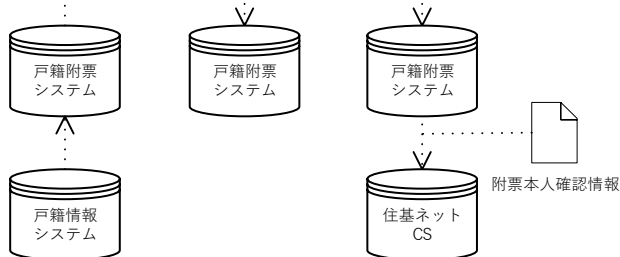
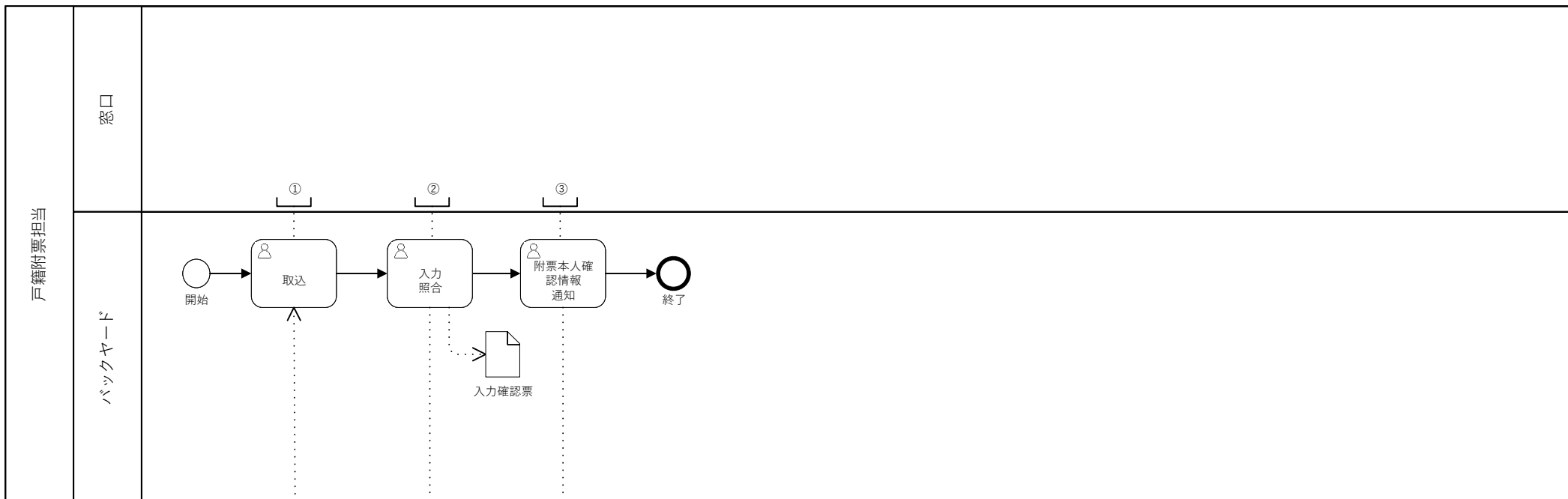
住民	
----	--



- 【コメント】ユーザータスク及びデータストアに該当する機能要件
- ① 4.1.1 戸籍の届出等に基づく戸籍の附票の職権記載等
 - ② 1.1.1 戸籍の附票データの管理
 - 4.0.1 異動者
 - 1.2.2 異動事由
 - 4.0.2 異動日・処理日
 - 4.0.3 審査・決裁
 - 4.0.4 入力確認・修正
 - 4.0.5 一括入力
 - 4.1.1 戸籍の届出等に基づく戸籍の附票の職権記載等
 - ③ 7.1.1 CSへの自動送信
 - ④ 1.1.8 在外選挙人名簿及び在外投票人名簿登録市区町村名
 - 4.1.3 CSから受信した戸籍の附票記載事項通知及び本籍転属通知の取込
 - ⑤ 7.1.1 CSへの自動送信
 - ⑥ 7.1.1 CSへの自動送信

業務フロー	4.1.1	異動	戸籍の記載を変更したことによる戸籍の附票の修正 (氏名変更、管内転籍等)
-------	-------	----	---

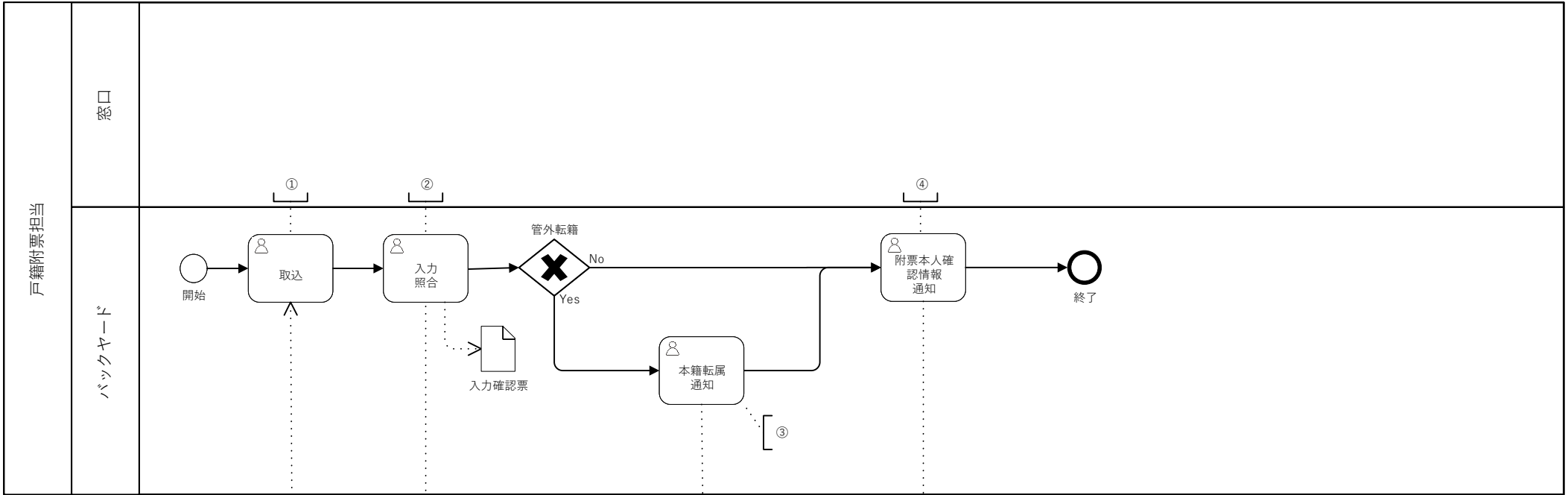
住民	
----	--



- 【コメント】 ユーザータスク及びデータストアに該当する機能要件
- ①
 - 4.1.1 戸籍の届出等に基づく戸籍の附票の職権記載等
 - ②
 - 1.1.1 戸籍の附票データの管理
 - 4.0.1 異動者
 - 1.2.2 異動事由
 - 4.0.2 異動日・処理日
 - 4.0.3 審査・決裁
 - 4.0.4 入力確認・修正
 - 4.0.5 一括入力
 - 4.1.1 戸籍の届出等に基づく戸籍の附票の職権記載等
 - ③
 - 7.1.1 CSへの自動送信

業務フロー	4.1.1	異動	戸籍から除かれた（除籍）ことによる戸籍の附票の一部削除又は全部削除
-------	-------	----	-----------------------------------

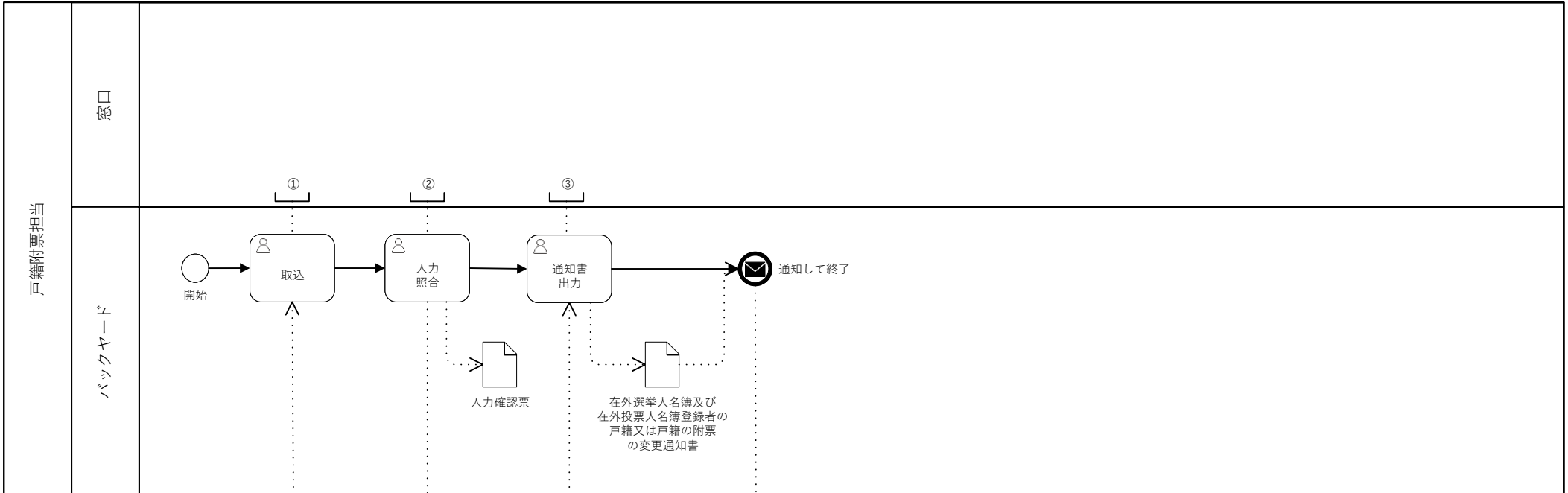
住民	
----	--



- 【コメント】ユーザータスク及びデータストアに該当する機能要件
- ① 4.1.1 戸籍の届出等に基づく戸籍の附票の職権記載等
 - ② 1.1.1 戸籍の附票データの管理
1.1.3 戸籍の附票の除票の管理
1.2.2 異動事由
4.0.1 異動者
4.0.2 異動日・処理日
4.0.3 審査・決裁
4.0.4 入力確認・修正
4.0.5 一括入力
 - ③ 4.1.1 戸籍の届出等に基づく戸籍の附票の職権記載等
 - ④ 1.1.8 在外選挙人名簿及び在外投票人名簿登録市区町村名
7.1.1 CSへの自動送信

業務フロー	4.1.2	異動	在外選挙人名簿及び在外投票人名簿登録者の戸籍又は戸籍の附票の変更通知書の送付
-------	-------	----	--

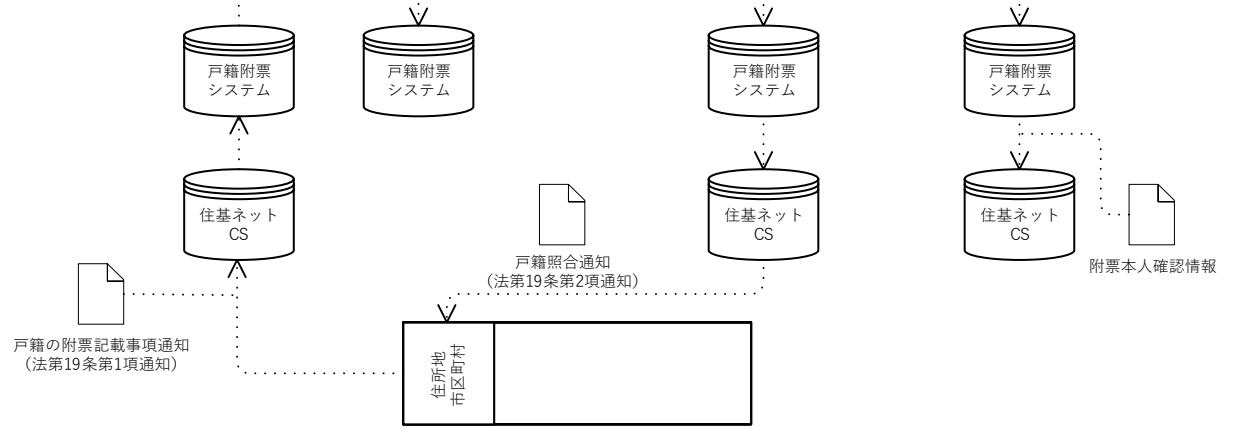
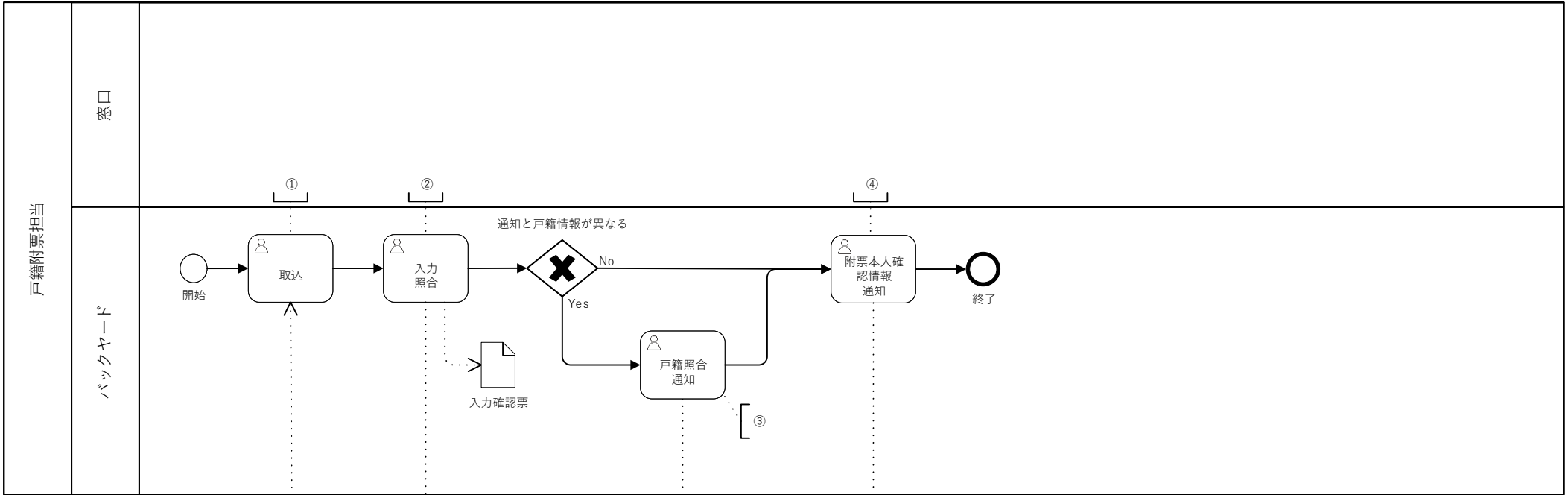
住民	
----	--



- 【コメント】ユーザータスク及びデータストアに該当する機能要件
- ①
 - 4.1.3 CSから受信した戸籍の附票記載事項通知及び本籍転属通知の取込
 - ②
 - 1.1.1 戸籍の附票データの管理
 - 1.1.8 在外選挙人名簿及び在外投票人名簿登録市区町村名
 - 1.2.2 異動事由
 - 4.0.1 異動者
 - 4.0.2 異動日・処理日
 - 4.0.3 審査・決裁
 - 4.0.4 入力確認・修正
 - 4.0.5 一括入力
 - 4.1.2 在外選挙人名簿及び在外投票人名簿登録市区町村の
 - ③
 - 4.1.2 在外選挙人名簿及び在外投票人名簿登録市区町村の異動

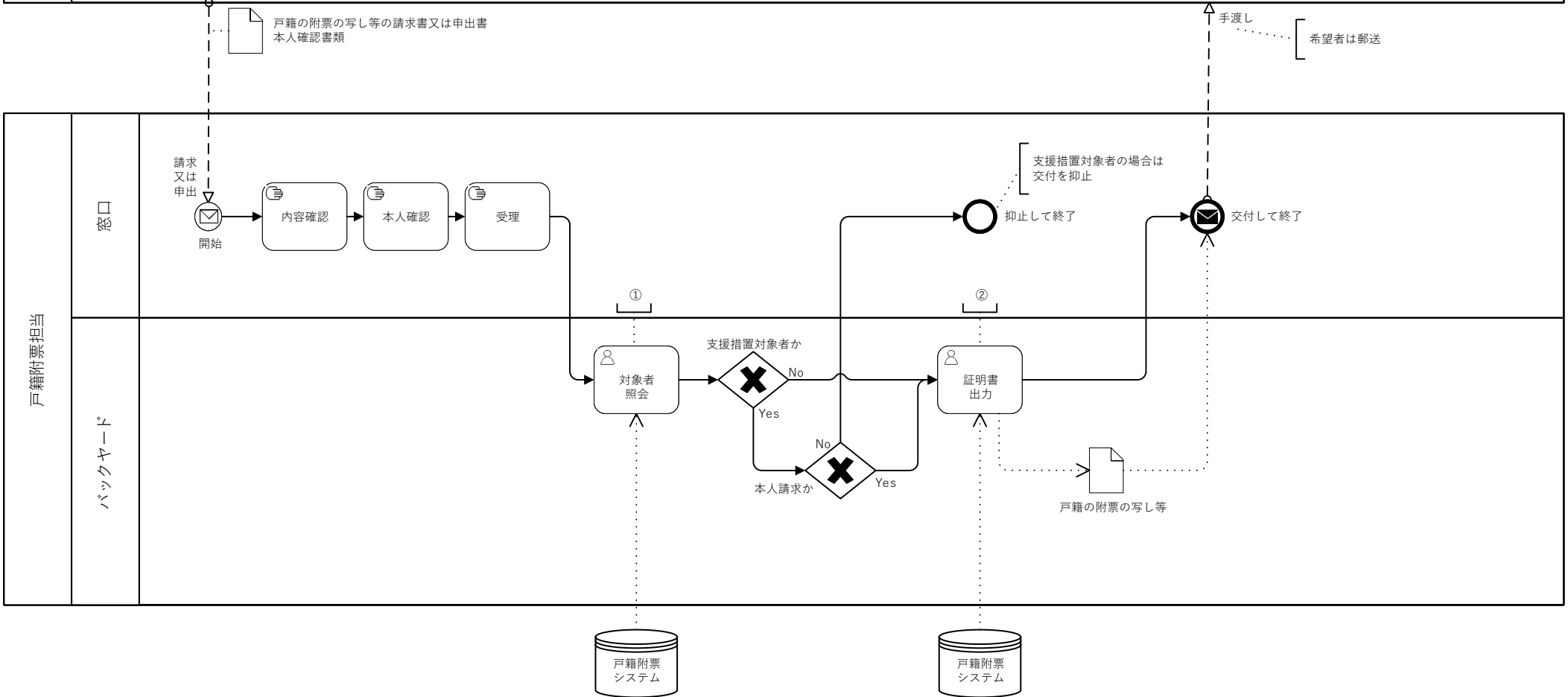
業務フロー	4.1.3	異動	住民票の記載、記載の修正又は消除したことによる戸籍の附票の修正
-------	-------	----	---------------------------------

住民	
----	--



- 【コメント】 ユーザータスク及びデータストアに該当する機能要件
- ①
 - 4.1.3 CSから受信した戸籍の附票記載事項通知及び本籍転属通知の取込
 - ②
 - 1.1.1 戸籍の附票データの管理
 - 1.2.2 異動事由
 - 4.0.1 異動者
 - 4.0.2 異動日・処理日
 - 4.0.3 審査・決裁
 - 4.0.4 入力確認・修正
 - 4.1.3 CSから受信した戸籍の附票記載事項通知及び本籍転属通知の取込
 - ③
 - 7.1.1 CSへの自動送信
 - ④
 - 7.1.1 CSへの自動送信

住民	請求又は申出等者	請求又は申出等者
----	----------	----------



【コメント】 ユーザータスク及びデータストアに該当する機能要件

- ①
- 2.2.4 支援対象者照会
- 3.2 支援措置
- ②
- 5 証明
- 5.1 証明書記載事項
- 5.4 発行番号