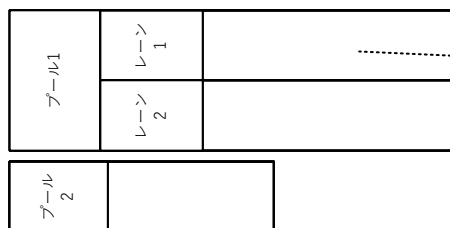


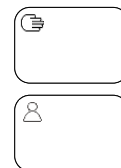
【戸籍附票システム】業務フロー案

令和4年(2022年)XX月XX日

BPMN凡例



プールとレーン：
プールの中に関係者とその活動内容が記載される。1組織が1つのプールとして示され、レーン1と2は当該組織内の部署や役割を示す。
またプールは、プール2のように外部組織を表現する場合などには内部に何も記載しない状態で表現することもできる。



マニュアルタスク：
人が手作業で行うタスクであることを示す。

ユーザータスク：
人が情報システム等を使って行うタスクであることを示す。

開始イベント：
事務の開始を示し、必ず記載する必要がある。

終了イベント：
事務の終了を示し、必ず記載する必要がある。

メッセージ開始イベント：
他のプールからのメッセージを受け取ることで事務が開始することを示す。

メッセージ終了イベント：
他のプールにメッセージを送って、事務が終了することを示す。

メッセージ受信中間イベント：
業務フロー図の中間に配置され、他のプールからのメッセージを送信するまで作業が待機されることを示す。

メッセージ送信中間イベント：
業務フロー図の中間に配置され、他のプールにメッセージを送ってから、直ちに次の作業に移ることを示す。

シーケンスフロー：
イベントやアクティビティ同士を接続する。

メッセージフロー：
プールを跨いでメッセージのやり取りがあることを示す際に使用する。メッセージとは口頭や文書、メール等である。同一プール内では使用できない。

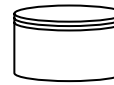
関連/データ関連：
データや注釈との関連があることを示す。データストア間の接続にはデータ関連を用いる。



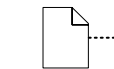
排他ゲートウェイ：
業務フローの分岐や結合(XOR条件)で使われ、条件に基づいて判断が行われることを示す。本資料では分岐と統合の両方で使用し、分岐(流出)または結合(流入)する経路のうち、必ずいずれか一つの経路に流れることを示す。



イベントベースゲートウェイ：
業務フローの分岐で使われ、その先には複数のタイマー中間イベントやメッセージ受信中間イベント、受信タスク等が接続される。接続されたイベントやタスクのうち、最初に発生したものののみが実施されることを示す。

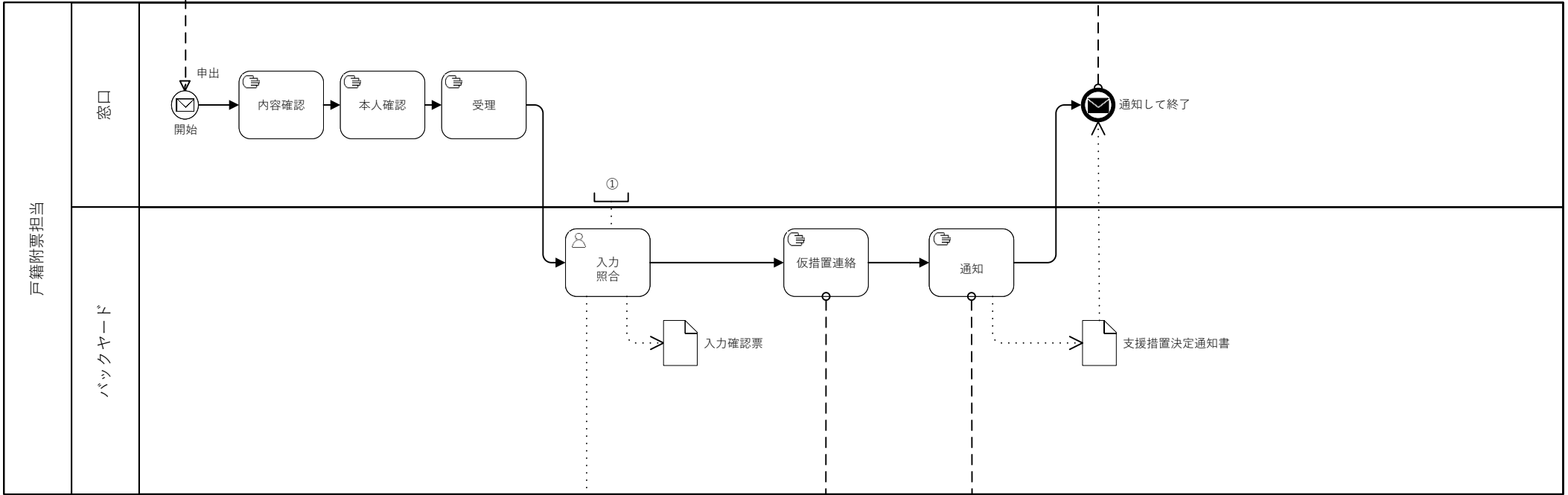


データストア：
業務フロー内において継続的に参照されたり更新されたりする、蓄積された情報群を示す。



データオブジェクト：
アクティビティで必要とされるデータや作成されるデータを示す。

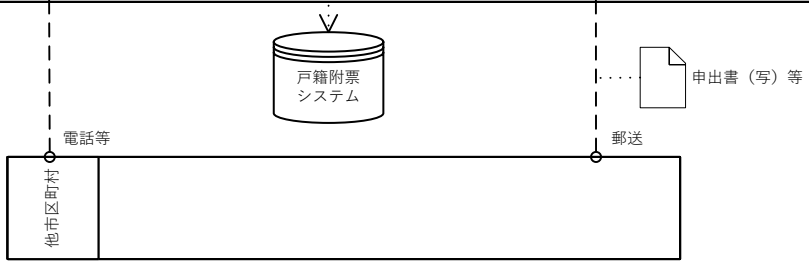
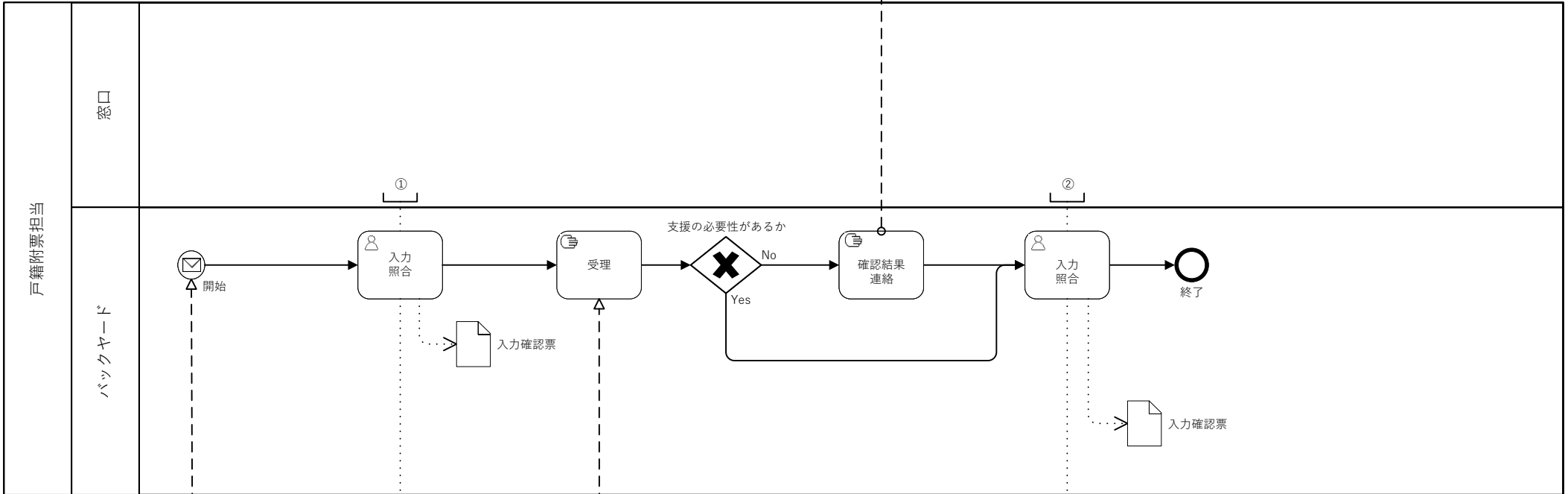
住民	本人	本人
----	----	----



他市区町村	
-------	--

【コメント】ユーザータスク及びデータストアに該当する機能要件

- ①
- 1.1.12 メモ
- 1.1.13 支援措置対象者管理
- 2.2.4 支援措置対象者照会
- 3.1 異動・発行・照会抑止
- 3.2 支援措置



【コメント】ユーザータスク及びデータストアに該当する機能要件

①

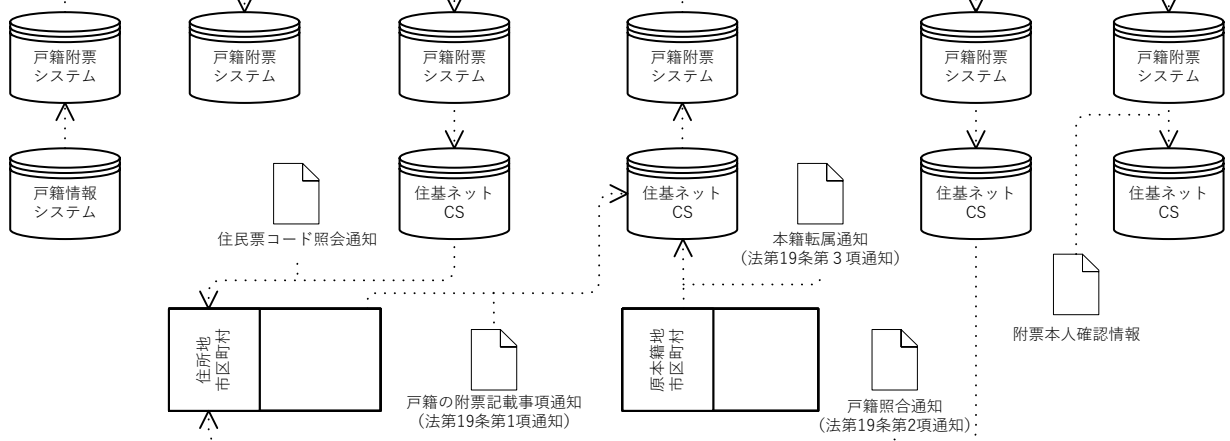
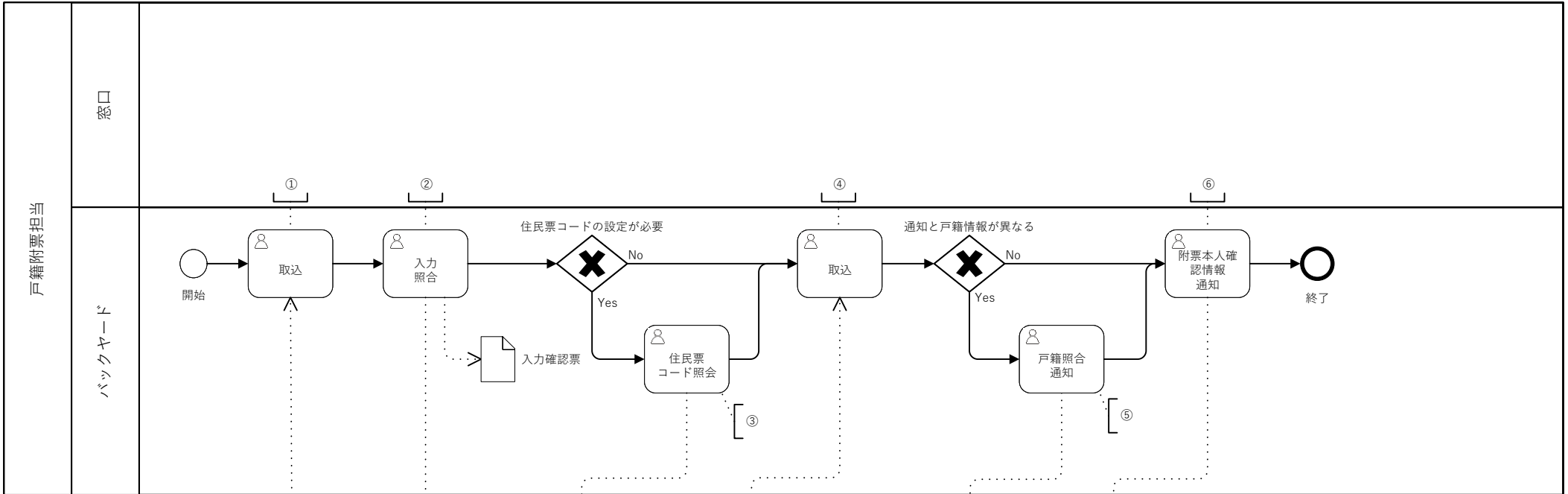
- 1.1.12 メモ
- 1.1.13 支援措置対象者管理
- 2.2.4 支援措置対象者照会
- 3.1 異動・発行・照会抑止
- 3.2 支援措置

②

- 1.1.12 メモ
- 1.1.13 支援措置対象者管理
- 2.2.4 支援措置対象者照会
- 3.1 異動・発行・照会抑止
- 3.2 支援措置

業務フロー	4.1.1	異動	新しい戸籍を編製することによる戸籍の附票の記載 既存の戸籍へ入籍することによる戸籍の附票の記載
-------	-------	----	----------------------------------------------------

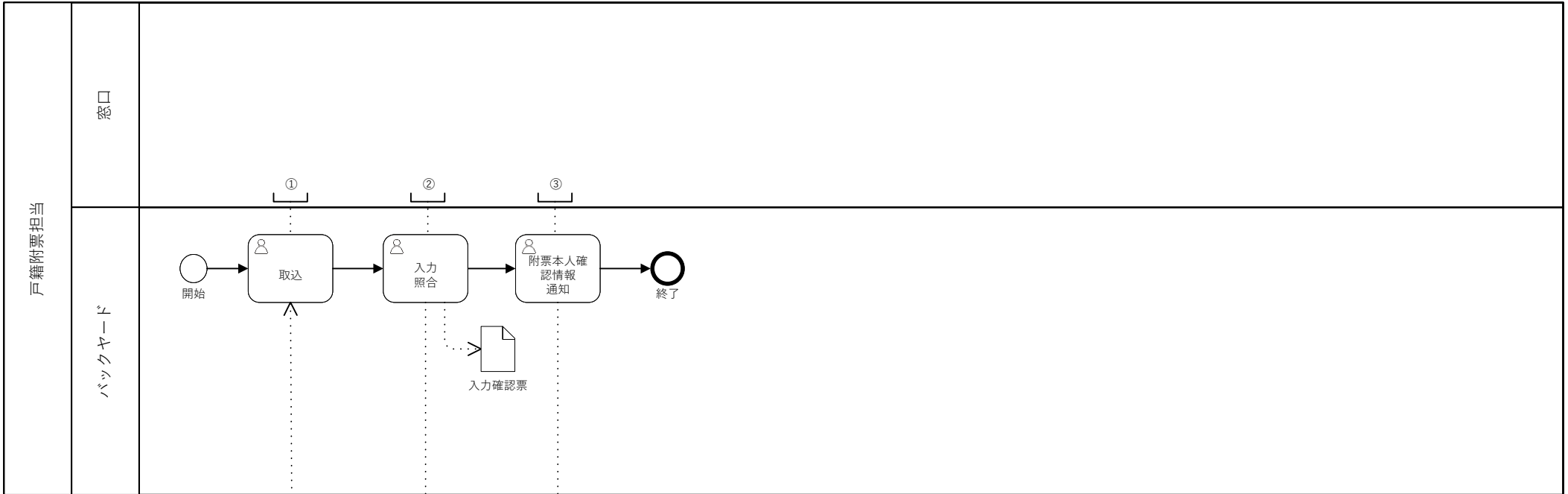
住民	
----	--



- 【コメント】ユーザータスク及びデータストアに該当する機能要件
- ① 4.1.1 戸籍届出等に基づく戸籍の附票の職権記載等
 - ② 1.1.1 戸籍の附票データの管理
 - 1.2.2 異動事由
 - 4.0.1 異動者
 - 4.0.2 異動日・処理日
 - 4.0.3 審査・決裁
 - 4.0.4 入力確認・修正
 - 4.0.5 一括入力
 - 4.1.1 戸籍届出等に基づく戸籍の附票の職権記載等
 - ③ 7.1.1 CSへの自動送信
 - ④ 1.1.8 在外選挙人名簿及び在外投票人名簿登録市区町村名
 - 4.1.3 CSから受信した戸籍の附票記載事項通知及び本籍転属通知の取込
 - ⑤ 7.1.1 CSへの自動送信
 - ⑥ 7.1.1 CSへの自動送信

業務フロー	4.1.1	異動	戸籍の記載を変更したことによる戸籍の附票の修正 (氏名変更、管内転籍等)
-------	-------	----	-----------------------------------------

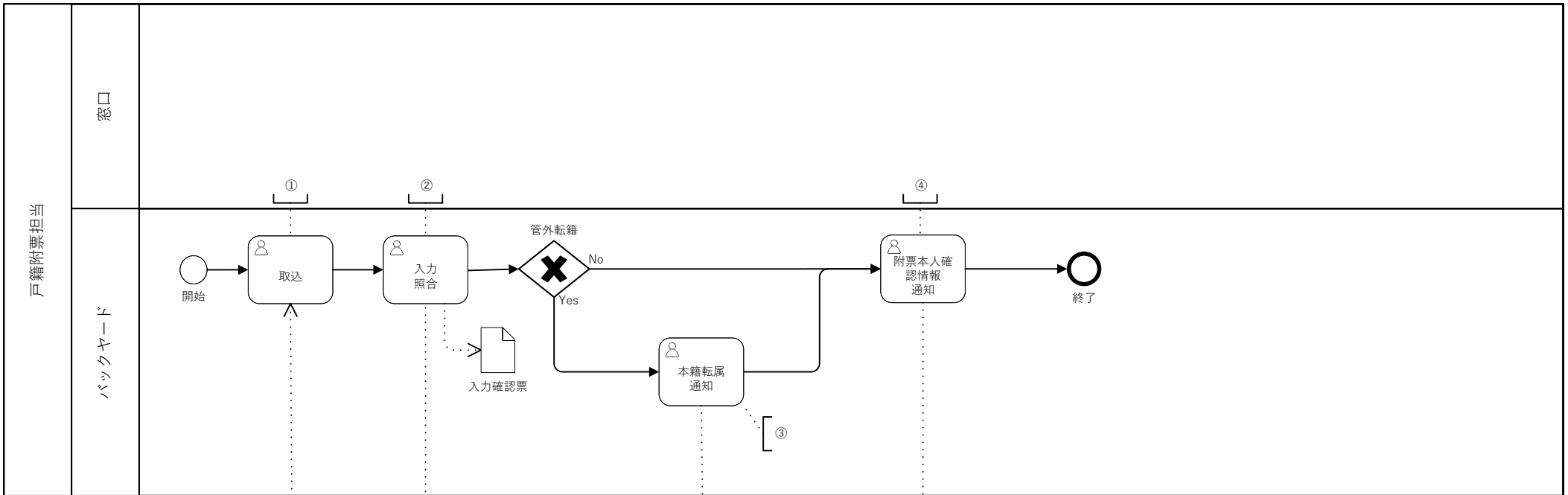
住民	
----	--



- 【コメント】ユーザータスク及びデータストアに該当する機能要件
- ①
 - 4.1.1 戸籍届出等に基づく戸籍の附票の職権記載等
 - ②
 - 1.1.1 戸籍の附票データの管理
 - 1.2.2 異動事由
 - 4.0.1 異動者
 - 4.0.2 異動日・処理日
 - 4.0.3 審査・決裁
 - 4.0.4 入力確認・修正
 - 4.0.5 一括入力
 - 4.1.1 戸籍届出等に基づく戸籍の附票の職権記載等
 - ③
 - 7.1.1 CSへの自動送信

業務フロー	4.1.1	異動	戸籍から除かれた（除籍）ことによる戸籍の附票の一部削除又は全部削除
-------	-------	----	-----------------------------------

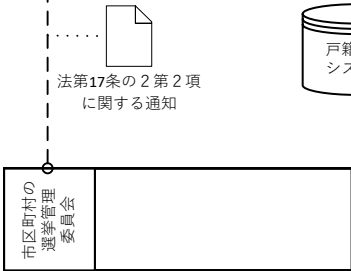
住民	
----	--



- 【コメント】ユーザータスク及びデータストアに該当する機能要件
- ①
 - 4.1.1 戸籍届出等に基づく戸籍の附票の職権記載等
 - ②
 - 1.1.1 戸籍の附票データの管理
 - 1.1.3 戸籍の附票の除票の管理
 - 1.2.2 異動事由
 - 4.0.1 異動者
 - 4.0.2 異動日・処理日
 - 4.0.3 審査・決裁
 - 4.0.4 入力確認・修正
 - 4.0.5 一括入力
 - ④
 - 4.1.1 戸籍届出等に基づく戸籍の附票の職権記載等
 - 1.1.8 在外選挙人名簿及び在外投票人名簿登録市区町村名
 - 7.1.1 CSへの自動送信
 - ④
 - 7.1.1 CSへの自動送信

業務フロー	4.1.2	異動	在外選挙人名簿・在外投票人名簿登録情報管理
-------	-------	----	-----------------------

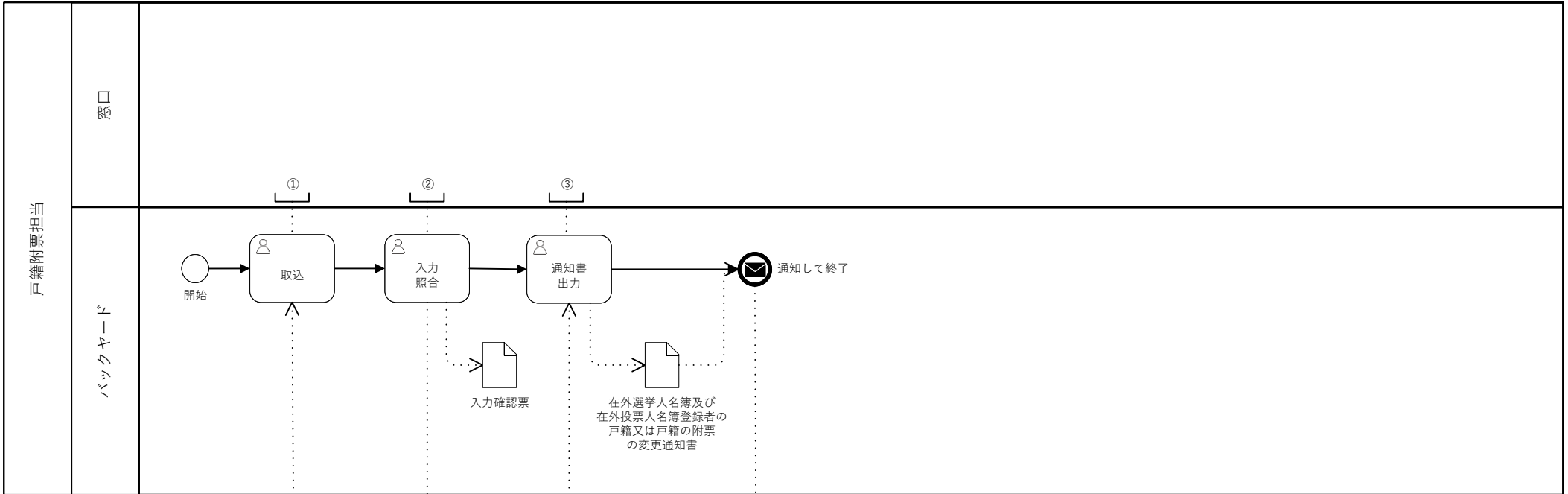
住民	
----	--



- 【コメント】ユーザータスク及びデータストアに該当する機能要件
- ①
 - 1.1.1 戸籍の附票データの管理
 - 1.1.8 在外選挙人名簿及び在外投票人名簿登録市区町村名
 - 1.2.2 異動事由
 - 4.0.1 異動者
 - 4.0.2 異動日・処理日
 - 4.0.3 審査・決裁
 - 4.0.4 入力確認・修正
 - 4.0.5 一括入力
 - 4.1.2 在外選挙人名簿及び在外投票人名簿登録市区町村の異動

業務フロー	4.1.2	異動	在外選挙人名簿及び在外投票人名簿登録者の戸籍又は戸籍の附票の変更通知書の送付
-------	-------	----	----------------------------------------

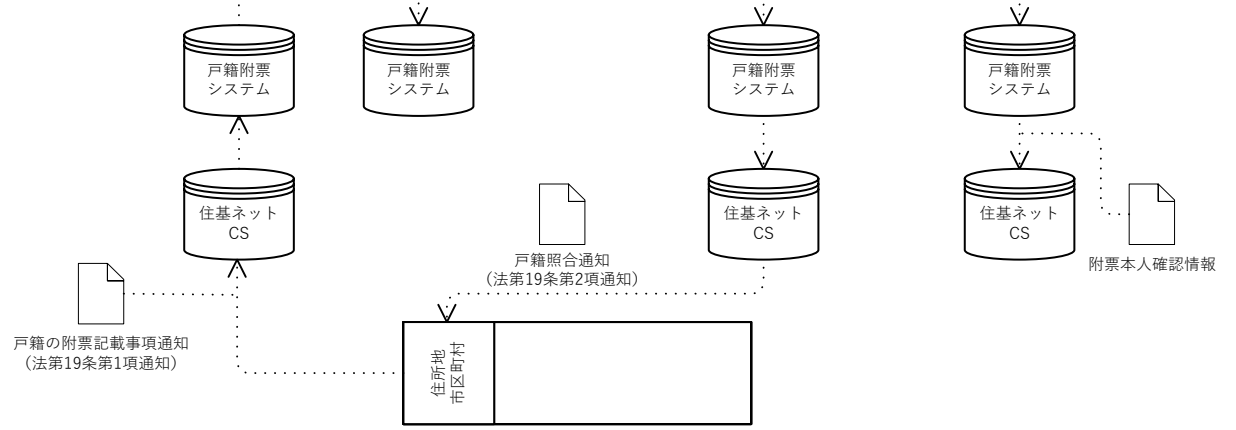
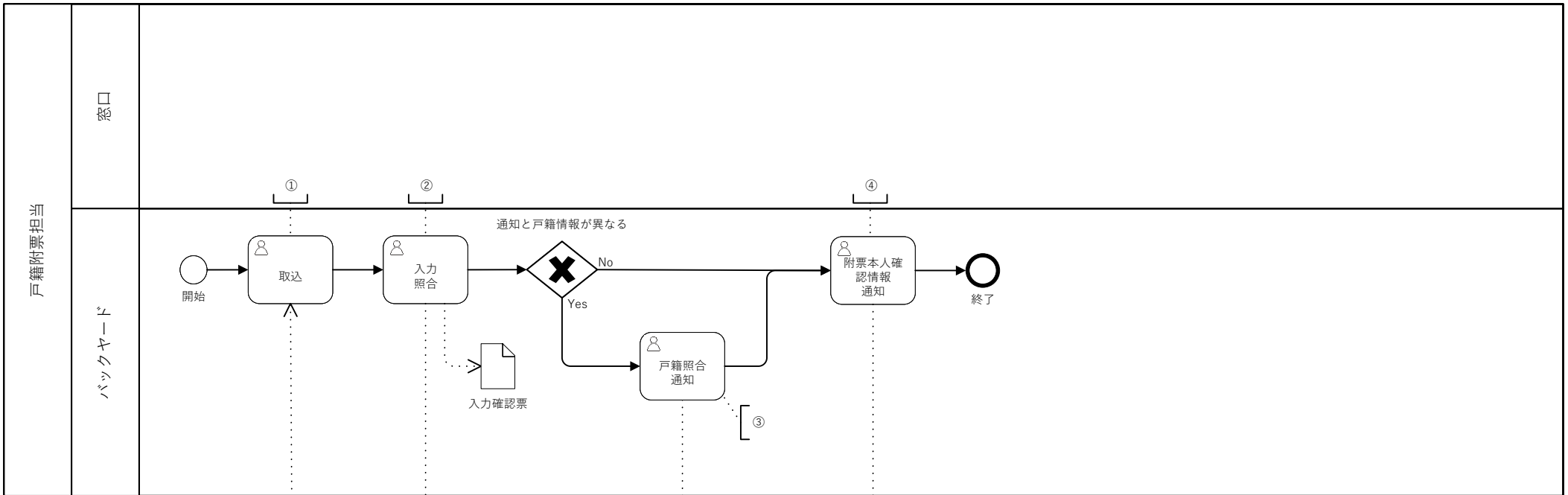
住民	
----	--



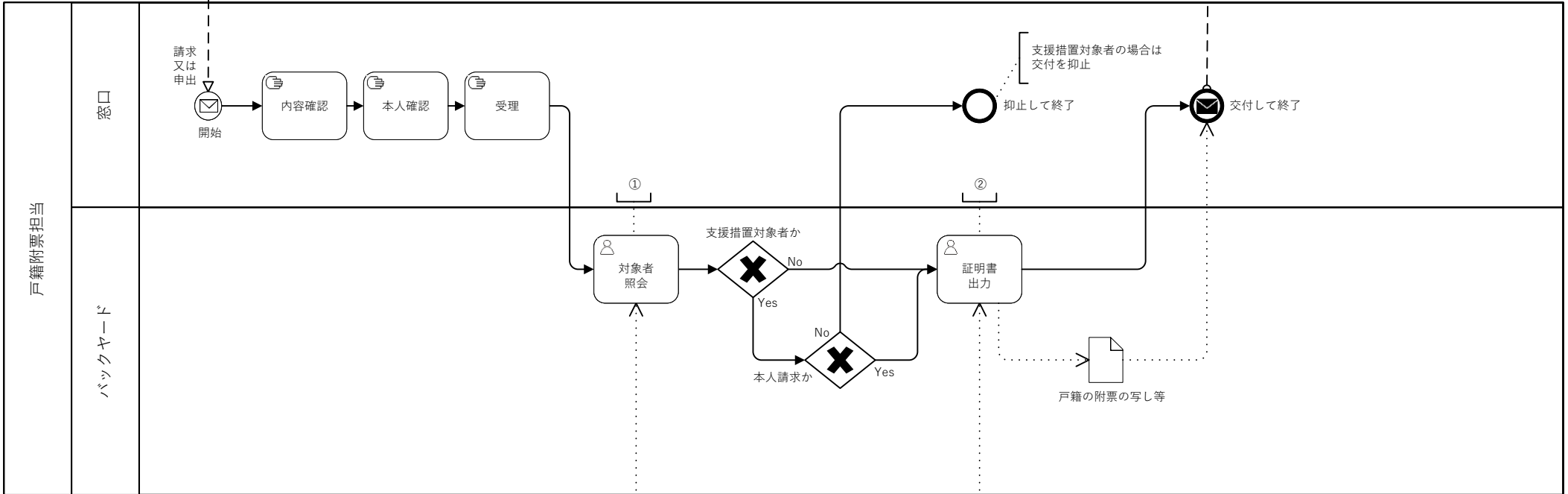
- 【コメント】ユーザータスク及びデータストアに該当する機能要件
- ①
 - 4.1.3 CSから受信した戸籍の附票記載事項通知及び本籍転属通知の取込
 - ②
 - 1.1.1 戸籍の附票データの管理
 - 1.1.8 在外選挙人名簿及び在外投票人名簿登録市区町村名異動事由
 - 1.2.2 異動者
 - 4.0.1 異動日・処理日
 - 4.0.2 審査・決裁
 - 4.0.3 入力確認・修正
 - 4.0.4 一括入力
 - 4.0.5 在外選挙人名簿及び在外投票人名簿登録市区町村の異動
 - 4.1.2 在外選挙人名簿及び在外投票人名簿登録市区町村の異動
 - ③
 - 4.1.2 在外選挙人名簿及び在外投票人名簿登録市区町村の異動

業務フロー	4.1.3	異動	住民票の記載、記載の修正又は消除したことによる戸籍の附票の修正
-------	-------	----	---------------------------------

住民	
----	--



- 【コメント】ユーザータスク及びデータストアに該当する機能要件
- ①
 - 4.1.3 CSから受信した戸籍の附票記載事項通知及び本籍転属通知の取込
 - ②
 - 1.1.1 戸籍の附票データの管理
 - 1.2.2 異動事由
 - 4.0.1 異動者
 - 4.0.2 異動日・処理日
 - 4.0.3 審査・決裁
 - 4.0.4 入力確認・修正
 - 4.1.3 CSから受信した戸籍の附票記載事項通知及び本籍転属通知の取込
 - ③
 - 7.1.1 CSへの自動送信
 - ④
 - 7.1.1 CSへの自動送信



【コメント】ユーザータスク及びデータストアに該当する機能要件

- ①
- 2.2.4 支援措置対象者照会
- 3.2 支援措置
- ②
- 5 証明
- 5.1 証明書記載事項
- 5.4 発行番号