

戸籍附票システム

帳票一覧・レイアウト要件(第2.0版)_帳票一覧

帳票ID	帳票名称	利用区分	実装区分			機能・帳票要件との対応	参照シート		備考
		内/外	指定都市	中核市	一般市区町村		シート名	シート概要	
0040001	戸籍の附票の写し（全部証明・個人証明）	外部	◎	◎	◎	20.1.1	0040001_戸籍の附票の写し（白紙）	戸籍の附票の写しの白紙のレイアウトを示したシート。	
0040001	戸籍の附票の写し（全部証明・個人証明）	外部	◎	◎	◎	20.1.1	0040001_記載例 全部証明	戸籍の附票の写しの全部証明を記載する場合の方法について、記載の例示及び補足説明を示したシート。	
0040001	戸籍の附票の写し（全部証明・個人証明）	外部	◎	◎	◎	20.1.1	0040001_記載例 全部証明（特別の請求等）	戸籍の附票の写しの全部証明において特別の請求又は必要である旨の申出に基づき原則省略とされている項目を含めて記載する場合の方法について、記載の例示及び補足説明を示したシート。	
0040001	戸籍の附票の写し（全部証明・個人証明）	外部	◎	◎	◎	20.1.1	0040001_記載例 個人証明	戸籍の附票の写しの個人証明を記載する場合の方法について、記載の例示及び補足説明を示したシート。	
0040002	戸籍の附票の除票の写し（全部証明・個人証明）	外部	◎	◎	◎	20.1.2	0040002_戸籍の附票の除票の写し（白紙）	戸籍の附票の除票の写しの白紙のレイアウトを示したシート。	
0040002	戸籍の附票の除票の写し（全部証明・個人証明）	外部	◎	◎	◎	20.1.2	0040002_記載例 全部証明_除票	戸籍の附票の除票の写しの全部証明を記載する場合の方法について、記載の例示及び補足説明を示したシート。	
0040002	戸籍の附票の除票の写し（全部証明・個人証明）	外部	◎	◎	◎	20.1.2	0040002_記載例 全部証明_除票（特別の請求等）	戸籍の附票の除票の写しの全部証明において特別の請求又は必要である旨の申出に基づき原則省略とされている項目を含めて記載する場合の方法について、記載の例示を示したシート。	
0040002	戸籍の附票の除票の写し（全部証明・個人証明）	外部	◎	◎	◎	20.1.2	0040002_記載例 個人証明_除票	戸籍の附票の除票の写しの個人証明を記載する場合の方法について、記載の例示を示したシート。	
0040003	支援措置期間終了通知	外部	◎	◎	◎	20.2.1	—	—	住民記録システム標準仕様書を参照すること。
0040004	在外選挙人名簿及び在外投票人名簿登録者の戸籍又は戸籍の附票の変更通知書	外部	◎	◎	◎	20.2.2	0040004_在外選挙人名簿登録者～通知書（白紙）	在外選挙人名簿及び在外投票人名簿登録者の戸籍又は戸籍の附票の変更通知書の白紙のレイアウトを示したシート。	
0040004	在外選挙人名簿及び在外投票人名簿登録者の戸籍又は戸籍の附票の変更通知書	外部	◎	◎	◎	20.2.2	0040004_記載例 在外選挙人名簿登録者～通知書	在外選挙人名簿及び在外投票人名簿登録者の戸籍又は戸籍の附票の変更通知書を記載する場合の方法について、記載の例示及び補足説明を示したシート。	
0040005	戸籍の附票部分証明（行政証明）	外部	○	○	○	20.1.1	—	—	本仕様書においては、標準オプション機能の帳票レイアウトは規定しない。
0040006	支援措置期間開始通知	外部	○	○	○	3.2	—	—	本仕様書においては、標準オプション機能の帳票レイアウトは規定しない。
0040007	支援措置期間延長通知	外部	○	○	○	3.2	—	—	本仕様書においては、標準オプション機能の帳票レイアウトは規定しない。
0040008	支援措置の申出書転送に係る鑑文	外部	○	○	○	3.2	—	—	本仕様書においては、標準オプション機能の帳票レイアウトは規定しない。
0040009	本人通知期間満了通知	外部	○	○	○	8.1.1	—	—	本仕様書においては、標準オプション機能の帳票レイアウトは規定しない。
0040010	戸籍の附票の写し等の交付通知書	外部	○	○	○	8.1.3	—	—	本仕様書においては、標準オプション機能の帳票レイアウトは規定しない。
参考	宛名部分に対応した封筒レイアウト	—	—	—	—	—	参考_封筒レイアウト	通知書等における宛名部分に対応した封筒レイアウトを示したシート。	

戸籍附票システム

帳票一覧・レイアウト要件(第2.0版) 記載例 | 全部証明

		全部証明	
本籍氏名	(省略)	(省略)	
附票に記載されている者	【氏名】 齊藤 太郎	【生年月日】 昭和40年5月10日	【性別】 男
		【住民票コード】 (省略)	
		【在外選挙人名簿登録市町村名】 (省略)	
		【国外転出先】 アメリカ合衆国	
		【転出予定日】 平成28年5月6日	
		【住所】 東京都千代田区永田町1-11-39	
		【住定日】 平成15年4月6日	
		【住所】 東京都千代田区霞が関3-1-1 トップヒル霞が関203	
		【住定日】 平成7年9月16日	
		【住所】 東京都千代田区霞が関2-1-2 総務荘105号室	
		【住定日】 平成2年6月20日	
附票に記載されている者	【氏名】 齊藤 花子	【生年月日】 昭和42年9月7日	【性別】 女
		【住民票コード】 (省略)	
		【住所】 東京都千代田区永田町1-11-39	
		【住定日】 平成15年4月6日	
		【住所】 東京都千代田区霞が関3-1-1 トップヒル霞が関203	
		【住定日】 平成7年9月16日	
		【住所】 東京都千代田区霞が関2-1-2 総務荘105号室	
		【住定日】 平成2年6月20日	
附票に記載されている者	【氏名】 齋藤 春子	【住所】 東京都千代田区永田町1-11-39	
		【住定日】 平成15年4月6日	
		【住所】 東京都千代田区霞が関3-1-1 トップヒル霞が関203	
		【住定日】 平成7年9月16日	
		【住所】 東京都千代田区霞が関2-1-2 総務荘105号室	
		【住定日】 平成2年6月20日	
附票に記載されている者	【氏名】 齊藤 太一	【生年月日】 平成6年12月6日	【性別】 男
		【住民票コード】 (省略)	
		【住所】 東京都千代田区永田町1-11-39	
		【住定日】 平成15年4月6日	
		【住所】 東京都千代田区霞が関3-1-1 トップヒル霞が関203	
		【住定日】 平成7年9月16日	
【備考】	■編製年月日：平成2年6月20日		
	(以下余白)		

・全部証明の場合は同一戸籍の者すべてを記載すること。

・改ざん防止のため、年月日が1桁の場合は左に詰めて記入し、スペースができないようにすること。

・指定都市・特別区も含め常に都道府県から記載する。
【理由】 統一かつ正確な表記を行うため。また、ホストCPU時代と異なり、現在は都道府県や市区町村名を省略せずとも十分な桁数を持てるため。

・項目名は法令の記載に合わせることを原則とするが、以下の項目については、()内の法令用語よりもわかりやすい項目名もしくは十分に伝わると想定される省略名とする。
・生年月日(出生の年月日)
・性別(男女の別)
・住定日(住所を定めた年月日)
・国外転出先(国外転出である旨)
・転出予定日(転出予定年月日)

・削除となった者については削除となった旨を記載すること
・削除となった者が削除となった後に当該戸籍の「氏」の変更があった場合においても氏は削除時のものを表示すること。

・特別な請求がない限り、備考は省略すること(編製年月日・改製記載年月日・削除となった者における誤記修正等・住所の履歴における誤記修正等・住所が空欄となったことに係る異動履歴を除く)。

・特別な請求がない限り、戸籍の表示(本籍・筆頭者)・住民票コード・在外選挙人名簿登録市区町村名については省略すること。

国外転出に当たる表記については、国外転出先、転出予定日に変更すること。

・住所の履歴のうち、最新の履歴を除くものについては取り消し線を付けること。

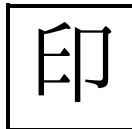
・ページ内にちょうど収まった場合は、「以下余白」を省略すること。

20210806 千代田区 本庁1 プリント001 011 1/1

この写しは、戸籍の附票の原本と相違ないことを証明する。

令和3年8月6日

東京都千代田区長 鈴木 一夫



この印は黒色です

戸籍附票システム

帳票一覧・レイアウト要件(第2.0版)_記載例 | 全部証明(特別の請求等)

		全 部 証 明
本 氏	籍 名	東京都千代田区霞が関二丁目1番地 齊藤 太郎
附票に記載されている者		【氏名】 齊藤 太郎 【生年月日】 昭和40年5月10日 【性別】 男 【住民票コード】 1234 5678 901 【在外選挙人名簿登録市町村名】 東京都千代田区 【国外転出先】 アメリカ合衆国 【転出予定日】 平成28年5月6日 【住所】 東京都千代田区永田町1-11-39 【住 定 日】 平成15年4月6日 【住所】 東京都千代田区霞が関3-1-1 トップヒル霞が関203 【住 定 日】 平成7年9月16日 【住所】 東京都千代田区霞が関2-1-2 総務荘105号室 【住 定 日】 平成2年6月20日
附票に記載されている者		【氏名】 齊藤 花子 【生年月日】 昭和42年9月7日 【性別】 女 【住民票コード】 1234 5678 902 【住所】 東京都千代田区永田町1-11-39 【住 定 日】 平成15年4月6日 【住所】 東京都千代田区霞が関3-1-1 トップヒル霞が関203 【住 定 日】 平成7年9月16日 【住所】 東京都千代田区霞が関2-1-2 総務荘105号室 【住 定 日】 平成2年6月20日
附票に記載されている者	<div style="border: 1px solid black; padding: 2px; display: inline-block;">消 除</div>	【氏名】 齋藤 春子 【住所】 東京都千代田区永田町1-11-39 【住 定 日】 平成15年4月6日 【住所】 東京都千代田区霞が関3-1-1 トップヒル霞が関203 【住 定 日】 平成7年9月16日 【住所】 東京都千代田区霞が関2-1-2 総務荘105号室 【住 定 日】 平成2年6月20日
附票に記載されている者		【氏名】 齊藤 太一 【生年月日】 平成6年12月6日 【性別】 男 【住民票コード】 1234 5678 904 【住所】 東京都千代田区永田町1-11-39 【住 定 日】 平成15年4月6日 【住所】 東京都千代田区霞が関3-1-1 トップヒル霞が関203 【住 定 日】 平成7年9月16日
【備考】	■編製年月日：平成2年6月20日 ■異動履歴 氏名：齊藤 太郎 平成28年5月6日異動（その他職権記載等）（平成28年5月6日職権） 異動項目：在外選挙人名簿登録市町村 異動前：登録なし 異動後：東京都千代田区	

・住民票コードについては4桁区切りにしてスペースを入れる。
【理由】見やすさの観点から自治体のニーズが高いと想定されるため。

・異動履歴を記載するかどうかを選択でき、記載することを選択した場合は、ここに示したように、対象者の氏名、異動日ごと、異動項目ごとに構造化し、異動前後がわかるように記載する。
・異動履歴単位の中で改ページ等が行われないようにすること。

平成28年5月6日異動（転出）（平成28年5月4日職権）

異動項目：住所

平成18年11月20日異動（戸籍届出等による修正）（平成18年11月20日職権）

異動項目：氏名

異動前：齋藤 太郎

異動後：齋藤 太郎

平成15年4月6日異動（転居）（平成15年4月7日職権）

異動項目：住所

平成7年9月16日異動（転居）（平成7年9月17日職権）

異動項目：住所

平成2年6月20日異動（戸籍届出等による記載）（平成2年6月20日職権）

.....
氏名：齋藤 花子

平成18年11月20日異動（戸籍届出等による修正）（平成18年11月20日職権）

異動項目：氏名

異動前：齋藤 花子

異動後：齋藤 花子

平成15年4月6日異動（転居）（平成15年4月7日職権）

異動項目：住所

平成7年9月16日異動（転居）（平成7年9月17日職権）

異動項目：住所

平成2年6月20日異動（戸籍届出等による記載）（平成2年6月20日職権）

.....
氏名：齋藤 春子

平成17年3月21日異動（戸籍届出等による消除）（平成17年3月21日職権）

平成15年4月6日異動（転居）（平成15年4月7日職権）

異動項目：住所

平成7年9月16日異動（転居）（平成7年9月17日職権）

異動項目：住所

平成3年10月11日異動（戸籍届出等による記載）（平成3年10月11日職権）

氏名：齊藤 太一

平成18年11月20日異動（戸籍届出等による修正）（平成18年11月20日職権）

異動項目：氏名

異動前：齋藤 太一

異動後：齊藤 太一

平成15年4月6日異動（転居）（平成15年4月7日職権）

異動項目：住所

平成7年9月16日異動（転居）（平成7年9月17日職権）

異動項目：住所

平成6年12月6日異動（戸籍届出等による記載）（平成6年12月6日職権）

（以下余白）

・特別な請求がない限り、備考は省略すること
（編製年月日・改製記載年月日・改製消除年月日・消除となった者における誤記修正等・住所の履歴における誤記修正等・住所が空欄となったことに係る異動履歴を除く）。
・備考欄（その他）を印字する場合も、事象単位の中で改ページ等がなされないこと。

20210806 千代田区 本庁1 プリント001 011 3/3

この写しは、戸籍の附票の原本と相違ないことを証明する。

令和3年8月6日

東京都千代田区長

鈴木 一夫



この印は黒色です

戸籍附票システム

帳票一覧・レイアウト要件(第2.0版)記載例 | 個人証明

		個人証明
本籍氏名	(省略)	
附票に記載されている者	【氏名】 齊藤 太郎 【生年月日】 昭和40年5月10日 【性別】 男 【住民票コード (省略)】 【在外選挙人名簿登録市町村名】 (省略) 【国外転出先】 アメリカ合衆国 【転出予定日】 平成28年5月6日 【住所】 東京都千代田区永田町1-11-39 【住定日】 平成15年4月6日 【住所】 東京都千代田区霞が関3-1-1 トップヒル霞が関203 【住定日】 平成7年9月16日 【住所】 東京都千代田区霞が関2-1-2 総務荘105号室 【住定日】 平成2年6月20日	
【備考】	■編製年月日：平成2年6月20日 (以下余白)	

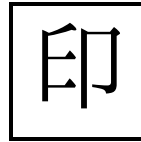
・個人証明の場合は対象となる者を記載すること。複数の個人を記載することも許容する。

20210806 千代田区 本庁1 プリンタ001 011 1/1

この写しは、戸籍の附票の原本と相違ないことを証明する。

令和3年8月6日

東京都千代田区長 鈴木 一夫



この印は黒色です

戸籍附票システム

帳票一覧・レイアウト要件(第2.0版)_記載例 | 全部証明_除票

・以下の留意点等の他、各項目に関する記載上の留意点等については20.1.1を参照。

・除票となった場合は附票に記載されている者についてすべて「消除」と記載すること。

除 票	全 部 証 明
本 籍 (省略) 氏 名 (省略)	
附票に記載されている者 <input type="checkbox"/> 消 除	【氏名】 齊藤 太郎 【生年月日】 昭和40年5月10日 【性別】 男 【住民票コード (省略)】 【在外選挙人名簿登録市町村名】 (省略) 【国外転出先】 アメリカ合衆国 【転出予定日】 平成28年5月6日 【住 所】 東京都千代田区永田町1-11-39 【住 定 日】 平成15年4月6日 【住 所】 東京都千代田区霞が関3-1-1 トップヒル霞が関203 【住 定 日】 平成7年9月16日 【住 所】 東京都千代田区霞が関2-1-2 総務荘105号室 【住 定 日】 平成2年6月20日
附票に記載されている者 <input type="checkbox"/> 消 除	【氏名】 齊藤 花子 【生年月日】 昭和42年9月7日 【性別】 女 【住民票コード (省略)】 【住 所】 東京都千代田区永田町1-11-39 【住 定 日】 平成15年4月6日 【住 所】 東京都千代田区霞が関3-1-1 トップヒル霞が関203 【住 定 日】 平成7年9月16日 【住 所】 東京都千代田区霞が関2-1-2 総務荘105号室 【住 定 日】 平成2年6月20日
附票に記載されている者 <input type="checkbox"/> 消 除	【氏名】 齋藤 春子 【住 所】 東京都千代田区永田町1-11-39 【住 定 日】 平成15年4月6日 【住 所】 東京都千代田区霞が関3-1-1 トップヒル霞が関203 【住 定 日】 平成7年9月16日 【住 所】 東京都千代田区霞が関2-1-2 総務荘105号室 【住 定 日】 平成2年6月20日
附票に記載されている者 <input type="checkbox"/> 消 除	【氏名】 齊藤 太一 【生年月日】 平成6年12月6日 【性別】 男 【住民票コード (省略)】 【住 所】 東京都千代田区永田町1-11-39 【住 定 日】 平成15年4月6日 【住 所】 東京都千代田区霞が関3-1-1 トップヒル霞が関203 【住 定 日】 平成7年9月16日
■除票となった旨及び日付：令和6年8月22日異動（職権消除）（令和6年8月22日職権） 【備考】 ■改製記載年月日：平成2年7月1日 ■編製年月日：平成2年5月5日	

・除票となった旨及び日付を記載すること。

■その他

誤記等判明年月日：令和6年9月20日

誤記等判明理由：申出

誤記等対象者：斉藤 太郎

誤記等の箇所：附票に記載されている者の氏名

誤記修正後の記載：斉藤 太郎

(以下余白)

・特別な請求がない限り、備考は省略すること
(編製年月日・改製記載年月日・改製消除年月日・
消除となった者における誤記修正等・・住所の履歴における誤記修正等・住所が空欄となったことに係る異動履歴を除く)。
・備考欄(その他)を印字する場合も、事象単位の中で改ページ等がなされないこと。

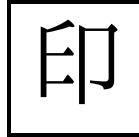
20250806 千代田区 本庁1 プリント001 011 2/2

この写しは、戸籍の附票の除票の原本と相違ないことを証明する。

令和7年8月6日

東京都千代田区長

鈴木 一夫



この印は黒色です

戸籍附票システム

帳票一覧・レイアウト要件(第2.0版)_記載例 | 全部証明_除票(特別の請求等)

除 票	全 部 証 明
本籍氏名	東京都千代田区霞が関二丁目1番地 齊藤 太郎
附票に記載されている者 <input data-bbox="137 524 317 562" type="checkbox"/> 消 除	【氏名】 齊藤 太郎 【生年月日】 昭和40年5月10日 【性別】 男 【住民票コード】 1234 5678 901 【在外選挙人名簿登録市町村名】 東京都千代田区 【国外転出先】 アメリカ合衆国 【転出予定日】 平成28年5月6日 【住所】 東京都千代田区永田町1-11-39 【住 定 日】 平成15年4月6日 【住所】 東京都千代田区霞が関3-1-1 トップヒル霞が関203 【住 定 日】 平成7年9月16日 【住所】 東京都千代田区霞が関2-1-2 総務荘105号室 【住 定 日】 平成2年6月20日
附票に記載されている者 <input data-bbox="137 1001 317 1039" type="checkbox"/> 消 除	【氏名】 齊藤 花子 【生年月日】 昭和42年9月7日 【性別】 女 【住民票コード】 1234 5678 902 【住所】 東京都千代田区永田町1-11-39 【住 定 日】 平成15年4月6日 【住所】 東京都千代田区霞が関3-1-1 トップヒル霞が関203 【住 定 日】 平成7年9月16日 【住所】 東京都千代田区霞が関2-1-2 総務荘105号室 【住 定 日】 平成2年6月20日
附票に記載されている者 <input data-bbox="137 1359 317 1397" type="checkbox"/> 消 除	【氏名】 齋藤 春子 【住所】 東京都千代田区永田町1-11-39 【住 定 日】 平成15年4月6日 【住所】 東京都千代田区霞が関3-1-1 トップヒル霞が関203 【住 定 日】 平成7年9月16日 【住所】 東京都千代田区霞が関2-1-2 総務荘105号室 【住 定 日】 平成2年6月20日
附票に記載されている者 <input data-bbox="137 1650 317 1688" type="checkbox"/> 消 除	【氏名】 齊藤 太一 【生年月日】 平成6年12月6日 【性別】 男 【住民票コード】 1234 5678 904 【住所】 東京都千代田区永田町1-11-39 【住 定 日】 平成15年4月6日 【住所】 東京都千代田区霞が関3-1-1 トップヒル霞が関203 【住 定 日】 平成7年9月16日
■除票となった旨及び日付：令和6年8月22日異動（職権消除）（令和6年8月22日職権） 【備考】 ■編製年月日：平成2年6月20日	

■異動履歴

氏名：齋藤 太郎

令和6年8月22日異動（戸籍届出等による消除）（令和6年8月22日職権）

平成28年5月6日異動（その他職権記載等）（平成28年5月6日職権）

異動項目：在外選挙人名簿登録市町村

異動前：登録なし

異動後：東京都千代田区

平成28年5月6日異動（転出）（平成28年5月4日職権）

異動項目：住所

平成18年11月20日異動（戸籍届出等による修正）（平成18年11月20日職権）

異動項目：氏名

異動前：齋藤 太郎

異動後：齋藤 太郎

平成15年4月6日異動（転居）（平成15年4月7日職権）

異動項目：住所

平成7年9月16日異動（転居）（平成7年9月17日職権）

異動項目：住所

平成2年6月20日異動（戸籍届出等による記載）（平成2年6月20日職権）

氏名：齋藤 花子

令和6年8月22日異動（戸籍届出等による消除）（令和6年8月22日職権）

平成18年11月20日異動（戸籍届出等による修正）（平成18年11月20日職権）

異動項目：氏名

異動前：齋藤 花子

異動後：齋藤 花子

平成15年4月6日異動（転居）（平成15年4月7日職権）

異動項目：住所

平成7年9月16日異動（転居）（平成7年9月17日職権）

異動項目：住所

平成2年6月20日異動（戸籍届出等による記載）（平成2年6月20日職権）

氏名：齋藤 春子

平成17年3月21日異動（戸籍届出等による消除）（平成17年3月21日職権）

平成15年4月6日異動（転居）（平成15年4月7日職権）

異動項目：住所

平成7年9月16日異動（転居）（平成7年9月17日職権）

異動項目：住所

平成3年10月11日異動（戸籍届出等による記載）（平成3年10月11日職権）

氏名：齊藤 太一

令和6年8月22日異動（戸籍届出等による消除）（令和6年8月22日職権）

平成18年11月20日異動（戸籍届出等による修正）（平成18年11月20日職権）

異動項目：氏名

異動前：齋藤 太一

異動後：齊藤 太一

平成15年4月6日異動（転居）（平成15年4月7日職権）

異動項目：住所

平成7年9月16日異動（転居）（平成7年9月17日職権）

異動項目：住所

平成6年12月6日異動（戸籍届出等による記載）（平成6年12月6日職権）

■その他

誤記等判明年月日：令和6年9月20日

誤記等判明理由：申出

誤記等の箇所：戸籍の表示（氏名）、附票に記載されている者の氏名

誤記修正後の記載：齊藤 太朗

誤記等判明年月日：令和6年9月20日

誤記等判明理由：申出

誤記等対象者：齊藤 太郎

誤記等の箇所：附票に記載されている者の氏名

誤記修正後の記載：齊藤 太朗

（以下余白）

20250806 千代田区 本庁1 プリント001 011 3/3

この写しは、戸籍の附票の除票の原本と相違ないことを証明する。

令和7年8月6日

東京都千代田区長 鈴木 一夫



この印は黒色です

戸籍附票システム

帳票一覧・レイアウト要件(第2.0版)記載例 | 個人証明_除票

除票	個人証明
本籍 氏名	(省略) (省略)
附票に記載されている者 <div style="border: 1px solid black; padding: 2px; display: inline-block;">消 除</div>	<p>【氏名】 齊藤 太郎</p> <p>【生年月日】 昭和40年5月10日 【性別】 男</p> <p>【住民票コード(省略)</p> <p>【在外選挙人名簿登録市町村名(省略)</p> <hr/> <p>【国外転出先】 アメリカ合衆国</p> <p>【転出予定日】 平成28年5月6日</p> <hr/> <p>【住所】 東京都千代田区永田町1-11-39</p> <p>【住 定 日】 平成15年4月6日</p> <hr/> <p>【住所】 東京都千代田区霞が関3-1-1 トップビル霞が関203</p> <p>【住 定 日】 平成7年9月16日</p> <hr/> <p>【住所】 東京都千代田区霞が関2-1-2 総務荘105号室</p> <p>【住 定 日】 平成2年6月20日</p>
■除票となった旨及び日付：令和6年8月22日異動（職権消除）（令和6年8月22日職権）	
【備考】	
■編製年月日：平成2年6月20日	
■その他	
誤記等判明年月日：令和6年9月20日	
誤記等判明理由：申出	
誤記等対象者：齊藤 太郎	
誤記等の箇所：附票に記載されている者の氏名	
誤記修正後の記載：齊藤 太郎	
(以下余白)	

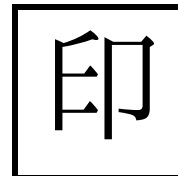
20250806 千代田区 本庁1 プリント001 011 1/1

この写しは、戸籍の附票の除票の原本と相違ないことを証明する。

令和7年8月6日

東京都千代田区長

鈴木 一夫



この印は黒色です

戸籍附票システム

帳票一覧・レイアウト要件(第2.0版)_在外選挙人名簿登録者～通知書(白紙)

第 号
令和 年 月 日

宛先

下記のとおり
異動がありましたので通知いたします。

在外選挙人名簿登録者の戸籍又は戸籍の附票の変更等について (通知)

1	異動事由			異動日		
	氏名	旧			生年月日	旧
			新			
新				性別	旧	
					新	
住所	旧					
	新					
本籍	旧					
	新					

2	異動事由			異動日		
	氏名	旧			生年月日	旧
			新			
新				性別	旧	
					新	
住所	旧					
	新					
本籍	旧					
	新					

問い合わせ先
〒
TEL

戸籍附票システム

帳票一覧・レイアウト要件(第2.0版)_記載例 | 在外選挙人名簿登録者～通知書

000-0000
青森県青森市1-2-3
●●●役所 選挙管理委員会

・役所の所在地等は、市町村に関する情報が記載されている便覧等から入手し、記入。 令和●●●●日 第●●●号

下記のとおり
異動がありましたので通知いたします。

東京都千代田区長
鈴木 一夫

印

・在外投票人名簿登録者について戸籍の附票の変更通知を実施する場合は「選挙人」を「投票人」に書き換えて出力すること。

在外選挙人名簿登録者の戸籍又は戸籍の附票の変更等について (通知)

異動事由	転入等	異動日	令和3年8月23日
1 氏名	旧 佐藤 一郎	生年月日	旧 昭和62年2月28日
	新 ***	性別	新 ***
			旧 男
			新 ***
住所	旧 グレートブリテン及び北部アイルランド連合王国(英国)		
	新 東京都新宿区若松町19-1		
本籍	旧 東京都千代田区霞が関二丁目1番地		
	新 ***		

・同一市区町村への送付については別の戸籍の者であっても同一帳票に記載することを許容する。
・同一市区町村へ送付する対象者について、3名以上存在する場合であっても、2頁以降を同一レイアウトを使用することを想定。
・在外選挙人名簿と在外投票人名簿両方に登録があった場合は、在外選挙人名簿の通知及び在外投票人名簿の通知の2用紙で出力・送付すること。

異動事由	転入等	異動日	令和3年8月23日
2 氏名	旧 田中 夏子	生年月日	旧 平成2年12月1日
	新 ***	性別	新 ***
			旧 女
			新 ***
住所	旧 カナダ		
	新 東京都千代田区霞が関3-1-1		
本籍	旧 東京都千代田区霞が関三丁目1番		
	新 ***		

・お問い合わせ先の欄(担当課名、住所、電話)は、出力する場所に応じて支所、出張所等を自動選択して出力する。

問い合わせ先

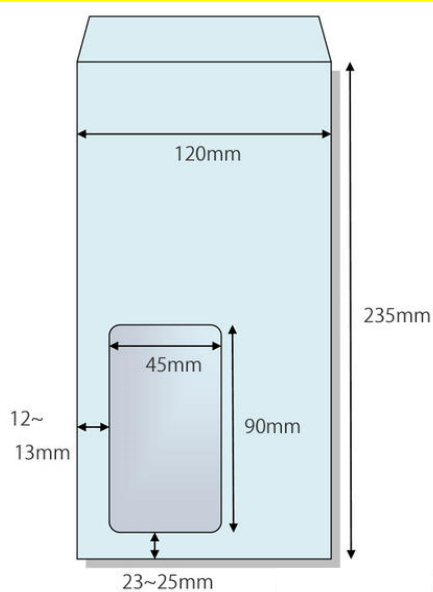
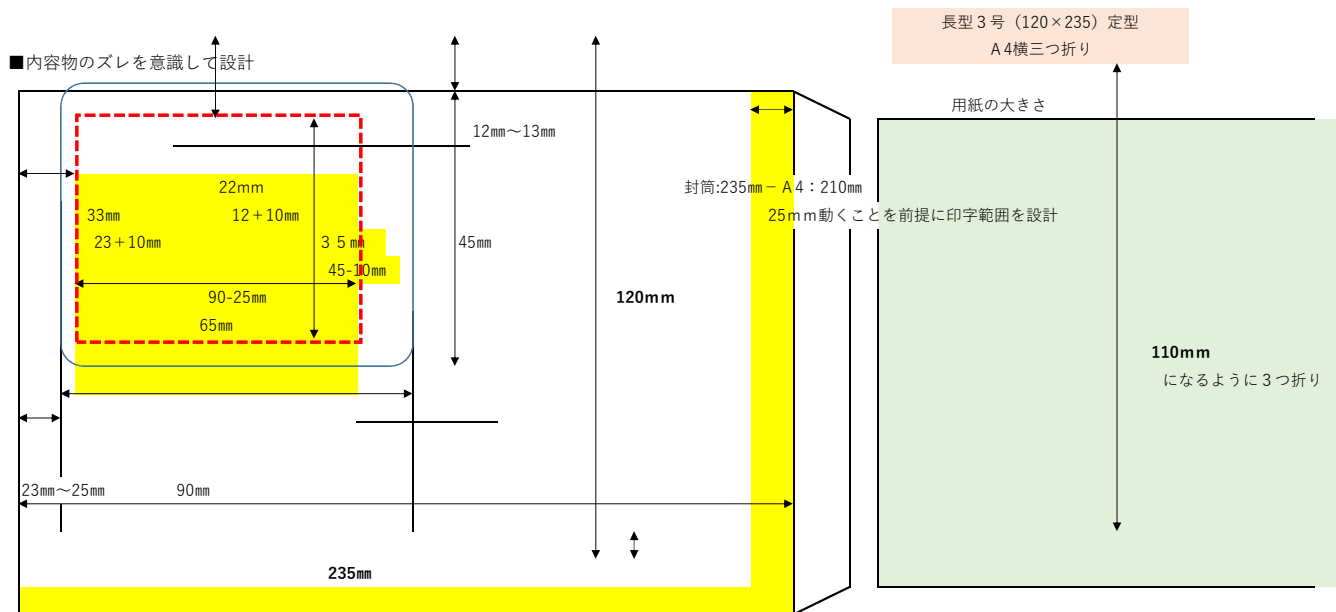
〒102-868 東京都千代田区九段南1-2-1
TEL 03-0000-00 (内線 1234)

千代田区役所本庁
担当者 市民課戸籍係

戸籍附票システム

帳票一覧・レイアウト要件(第2.0版)_参考_封筒レイアウト

封筒レイアウト



10mm動くことを前提に印字範囲を設計
封筒:120mm - 110mm折

【窓あき封筒】

- ・封筒として長6封筒を推奨、長3封筒も利用可能
- ・窓あき封筒対応(45mm×90mm)用紙左から23~25mm、上から12~13mm
- ・内容物のズレを意識して設計

【三つ折り線】

- 様式等に三つ折り線を記す場合は、以下を基準とする。
- ・左位置：10mm
 - ・長6封筒の場合、上位置：99mm、198mmを基準とする
 - ・長3封筒の場合、上位置：110mm、220mmを基準とする
- ※いずれの場合も三つ折り線の位置は基準を参考とすればよく厳密な位置の一致は求めない