

住民記録システム標準仕様書

【第 6.1 版（令和 8 年 3 月 25 日版）】

令和 8 年（2026 年）3 月 25 日

自治体システム等標準化検討会
（住民記録システム等標準化検討会）

凡例

実務上は、住民・職員への分かりやすさ等の観点から、法令用語でない用語が用いられることがあるが、本仕様書の機能要件の記載上は、原則として法令用語を用いている。

なお、機能要件の構成は、必ずしも本仕様書のとおりとしなければならないことを意味するものではなく、本仕様書に従う限り、実務上の使い勝手を考慮してメニューを再構成することも可能である。

例えば、本仕様書では、「異動」において、上位の分類として「届出」と「職権」の項を設け、「届出」の下位の分類として「転入」、「転居」等の項を設けているが、実装においては、異動事由項目が区別されればそれと異なる順序のメニュー構成とすることも差し支えない。

住民基本台帳法（昭和 42 年法律第 81 号）	法
住民基本台帳法施行令（昭和 42 年政令第 292 号）	令
住民基本台帳法施行規則（平成 11 年自治省令第 35 号）	規則
外国人登録法（昭和 27 年法律第 125 号）	旧外登法
出入国管理及び難民認定法（昭和 26 年政令第 319 号）	入管法
情報通信技術の活用による行政手続等に係る関係者の利便性の向上並びに行政運営の簡素化及び効率化を図るための行政手続等における情報通信の技術の利用に関する法律等の一部を改正する法律（令和元年法律第 16 号）	デジタル手続法
デジタル社会の形成を図るための関係法律の整備に関する法律（令和 3 年法律第 37 号）	デジタル社会形成整備法
地方公共団体情報システムの標準化に関する法律（令和 3 年法律第 40 号）	標準化法
行政手続における特定の個人を識別するための番号の利用等に関する法律（平成 25 年法律第 27 号）	番号法
行政手続における特定の個人を識別するための番号の利用等に関する法律施行令（平成 26 年政令第 155 号）	番号法施行令
住民票及び除票に係る磁気ディスクへの記録、その利用並びに磁気ディスク及びこれに関連する施設又は設備の管理の方法に関する技術的基準（昭和 61 年自治省告示第 15 号）	技術的基準
住民基本台帳事務処理要領（昭和 42 年 10 月 4 日自治振第 150 号等自治省行政局長等から各都道府県知事あて通知）	要領
住民基本台帳ネットワークシステム	住基ネット
コミュニケーションサーバー	CS
住民基本台帳ネットワークシステム システム構築手引書 既存住基システム改造仕様書	既存住基システム改造仕様書
住民記録システム等導入および保守業務調達仕様書（ひな形）（中核市市長会「中核市における自治体クラウド実現に向けた研究会」（平成 30 年 5 月～令和元年 5 月）において作成）	中核市市長会ひな形
地方公共団体情報システムデータ要件・連携要件標準仕様書	データ要件・連携要件標準仕様書
地方公共団体情報システム共通機能標準仕様書	共通機能標準仕様書
自治体の行政手続きのオンライン化に係る申請管理システム等の構築に関する標準仕様書	

目次

第1章 本仕様書について.....	13
1. 背景.....	14
2. 目的.....	15
3. 対象.....	16
4. 本仕様書の内容.....	19
第2章 標準化の対象範囲.....	22
標準化の対象範囲.....	23
第3章 機能要件.....	24
1 管理項目.....	25
1.1 住民データ.....	26
1.2 異動履歴データ.....	54
1.3 その他の管理項目.....	58
2 検索・照会・操作.....	64
2.1 検索.....	65
2.2 照会.....	69
2.3 操作.....	72
3 抑止設定.....	73
4 異動.....	78
4.1 届出.....	86
4.2 職権.....	103
4.3 住民票コードの異動.....	114
4.4 個人番号の異動.....	117
4.5 外国人住民のみに関係する異動.....	118
4.6 異動の取消し.....	123
5 証明.....	125
6 統計.....	136
7 連携.....	138
7.1 CS連携・番号連携.....	139
7.2 庁内他業務連携.....	146
8 標準オプション機能.....	149
8.1 本人通知.....	150
8.2 特別永住者.....	152
9 バッチ.....	154
10 共通.....	160
11 エラー・アラート項目.....	170
第4章 様式・帳票要件.....	195
20.1 住民票の写し等.....	211
20.2 住民基本台帳の一部の写し.....	217

20.3 転出証明書等.....	218
20.4 住民票コード通知票等.....	221
20.5 その他.....	223
20.6 住民基本台帳関係年報の調査様式.....	226
第5章 データ要件.....	227
第6章 非機能要件.....	229
第7章 用語.....	231
参考.....	248
1. 業務概要（全体図）及びシステム構成図.....	249

目次（詳細）

凡例.....	2
第1章 本仕様書について.....	13
1. 背景.....	14
2. 目的.....	15
3. 対象.....	16
(1) 対象自治体.....	16
(2) 対象分野.....	16
(3) 対象項目.....	17
デジタル社会を見据えた対応.....	17
4. 本仕様書の内容.....	19
(1) 本仕様書の構成.....	19
(2) 標準準拠の基準.....	19
(3) 想定する利用方法.....	20
(4) 本仕様書の改定.....	21
各自自治体の調達仕様書の範囲との関係.....	21
第2章 標準化の対象範囲.....	22
標準化の対象範囲.....	23
第3章 機能要件.....	24
1 管理項目.....	25
1.1 住民データ.....	26
1.1.1 日本人住民データの管理.....	26
1.1.2 外国人住民データの管理.....	28
1.1.3 個人票／世帯票.....	31
1.1.4 改製.....	32
1.1.5 除票.....	33
1.1.6 空欄.....	35
1.1.7 旧氏・通称.....	36
1.1.8 年月日の管理.....	37
1.1.9 年月日の表示.....	38
1.1.10 世帯主.....	39
1.1.11 続柄.....	39
1.1.12 本籍・筆頭者.....	41
1.1.13 宛名番号・世帯番号.....	41
1.1.14 統合記載欄.....	42
1.1.15 メモ.....	46
1.1.16 支援措置対象者管理.....	46
1.1.17 郵便番号.....	51
1.1.18 振り仮名・フリガナ.....	51

1.1.19	氏名優先区分	53
1.2	異動履歴データ	54
1.2.1	異動履歴の管理	54
1.2.2	異動事由	55
1.3	その他の管理項目	59
1.3.1	入力場所・入力端末	58
1.3.2	住居表示・地番管理、番地・枝番等コード管理	58
1.3.3	住所辞書管理	60
1.3.4	方書管理	59
1.3.5	地区管理	60
1.3.6	和暦・西暦管理	60
1.3.7	公印管理	61
1.3.8	交付履歴の管理	61
1.3.9	認証者	62
2	検索・照会・操作	64
2.1	検索	65
2.1.1	検索機能	65
2.1.2	検索文字入力	65
2.1.3	基本検索	66
2.2	照会	70
2.2.1	異動履歴照会	69
2.2.2	交付履歴照会	70
2.2.3	文字コード照会等	70
2.2.4	支援措置対象者照会	70
2.3	操作	72
2.3.1	処理画面	72
2.3.2	キーボードのみの画面操作	72
3	抑止設定	73
3.1	異動・発行・照会抑止	74
3.2	他システム連携	75
3.3	消除対象者記載	75
3.4	支援措置	75
3.5	住民異動不受理	77
4	異動	78
4.0.1	異動者	79
4.0.2	異動先世帯、異動による消除	79
4.0.3	異動日・処理日	80
4.0.4	世帯主不在となる場合の処理	81
4.0.5	世帯主変更依頼通知書	81
4.0.6	本籍入力補助	82

4.0.7	方書入力補助	82
4.0.8	審査・決裁	83
4.0.9	入力確認・修正	84
4.0.10	一括入力	85
4.1	届出	86
4.1.0.1	届出に基づく住民票の記載等	86
4.1.0.2	届出日	86
4.1.0.3	住民異動届受理通知	87
4.1.1	転入	88
4.1.1.1	転入者情報入力	90
4.1.1.2	再転入者	90
4.1.1.3	特例転入（オンラインによる転出届・転入（転居）予約）	92
4.1.1.4	未届転入	92
4.1.2	転居	93
4.1.2.1	同一住所への転居	93
4.1.2.2	マイナポータルからの転居予約（オンラインによる転出届・転入（転居）予約）	93
4.1.3	転出	94
4.1.3.0.1	転出における異動日・届出日	94
4.1.3.0.2	転出先入力	95
4.1.3.0.3	転出証明書等	96
4.1.3.0.4	特例転入を利用した転出（オンラインによる転出届・転入（転居）予約）	97
4.1.3.1	転入通知の受理	98
4.1.3.1.1	転入通知の受理	98
4.1.3.1.2	CS から受信した転入通知の受理	99
4.1.3.1.3	転入通知未着者一覧の作成	100
4.1.4	世帯変更	100
4.1.4.1	世帯変更等	100
4.1.4.2	世帯主変更による続柄設定	101
4.1.4.3	事実上の世帯主	101
4.2	職権	103
4.2.0.1	職権による住民票の記載等	103
4.2.0.2	届出の準用	104
4.2.0.3	戸籍通知・戸籍の表示の引用	104
4.2.0.4	戸籍届出・通知日	104
4.2.0.5	申出を受けた職権記載等	105
4.2.0.6	CS から受信した戸籍照合通知の取込	106
4.2.0.7	CS から受信した住民票コード照会通知の取込	106
4.2.0.8	CS から受信した住民票記載事項通知の取込	107
4.2.1	職権記載	108
4.2.1.1	住所設定・未届転入	108

4.2.1.2	出生	110
4.2.2	職権消除	110
4.2.2.1	死亡	110
4.2.2.2	失踪	111
4.2.3	職権修正	111
4.2.3.1	修正	111
4.2.3.2	軽微な修正	111
4.2.3.3	誤記修正	112
4.3	住民票コードの異動	114
4.3.1	住民票コードの付番	114
4.3.2	住民票コードの変更・修正	114
4.3.3	住民票コード通知票等	115
4.4	個人番号の異動	117
4.5	外国人住民のみに関係する異動	118
4.5.1	法第30条の46転入	118
4.5.2	法第30条の47届出	118
4.5.3	帰化	118
4.5.4	国籍取得	119
4.5.5	国籍喪失	119
4.5.6	出入国在留管理庁通知に基づく修正及び消除	120
4.5.7	市町村通知・市町村伝達の送信	121
4.6	異動の取消し	123
4.6.0.1	異動の取消し	123
4.6.1	(申出による)異動の取消し	124
4.6.1.1	(申出による)異動の取消し	124
5	証明	125
5.1	証明書記載事項	126
5.2	世帯員の並び順	127
5.3	振り仮名・フリガナ	129
5.4	方書の記載	132
5.5	発行番号	132
5.6	公印・職名の印字	133
5.7	公用表示	134
5.8	文字溢れ対応	134
6	統計	136
6.1	統計	137
7	連携	140
7.1	CS連携・番号連携	139
7.1.1	CS連携	139
7.1.1.1	CSへの自動送信	139

7.1.1.2	整合性確認	140
7.1.1.3	カード管理状況	140
7.1.1.4	カード管理システム連携	142
7.1.2	番号連携	142
7.1.2.1	個人番号の生成・変更・修正要求	142
7.1.2.2	符号の取得	143
7.1.2.3	団体内統合宛名番号の付番依頼及び中間サーバーへの副本情報登録機能	143
7.1.2.4	電子証明書のシリアル番号取得	144
7.1.2.5	申請管理機能連携	144
7.2	庁内他業務連携	146
7.2.1	他の標準準拠システムへの連携	146
7.2.2	独自施策システム等への連携	147
7.2.3	個人番号カードによる証明書等の交付	148
8	標準オプション機能	149
8.1	本人通知	150
8.1.1	登録管理	150
8.1.2	画面表示	150
8.1.3	通知書出力	150
8.2	特別永住者	152
8.2.1	更新異動者リスト及び案内作成	152
8.2.2	申請受理処理	152
8.2.3	更新予定数調査	153
9	バッチ	154
9.1	他システムとの連携を除くバッチ処理	155
9.2	抑止対象者	155
9.3	除票用データベースへの移行	156
9.4	成年被後見人	156
9.5	住民基本台帳の一部の写し（閲覧用）	157
9.6	無作為抽出・条件指定抽出	157
9.7	住所一括変更	158
9.8	経過滞在者	159
10	共通	160
10.1	EUC 機能ほか	161
10.2	アクセスログ管理	162
10.3	操作権限管理	163
10.4	操作権限設定	164
10.5	ヘルプ機能	165
10.6	データ要件・連携要件標準仕様書に基づく出力	166
10.7	印刷	166
10.8	CSV 形式のデータの取込	167

10.9	マイナポータル等との接続	168
11	エラー・アラート項目	170
11.1	エラー・アラート項目	171
第4章	様式・帳票要件	195
20.0.1	様式・帳票全般	196
20.0.2	各項目の記載	202
20.0.3	異動履歴の記載	203
20.0.4	異動履歴の記載の修正	207
20.0.5	備考の記載	210
20.1	住民票の写し等	211
20.1.1	住民票の写し	211
20.1.2	住民票記載事項証明書・住民票除票記載事項証明書	213
20.1.3	住民票の写し（世帯連記式）	215
20.1.4	住民票の除票の写し	216
20.2	住民基本台帳の一部の写し	217
20.2.1	住民基本台帳の一部の写し（閲覧用）	217
20.3	転出証明書等	218
20.3.1	法第24条の2第3項の規定に基づく通知がされた場合の転入届/転居予約を利用した転居届	218
20.3.2	転出証明書	219
20.3.3	転出証明書に準ずる証明書	220
20.4	住民票コード通知票等	221
20.4.1	住民票コード通知票	221
20.4.2	住民票コード変更通知票	221
20.4.3	住民票コード修正通知票	221
20.5	その他	223
20.5.1	支援措置期間終了通知	223
20.5.2	世帯主変更通知書	223
20.5.3	世帯主変更依頼通知書	223
20.5.4	住民異動届受理通知	224
20.5.5	職権記載等通知書	224
20.5.6	成年被後見人異動通知	224
20.5.7	住居表示決定通知書	224
20.5.8	区画整理等に伴う住所変更通知	225
20.6	住民基本台帳関係年報の調査様式	226
20.6.1	住民基本台帳関係年報の調査様式第1表、第1の2表及び第1の3表	226
第5章	データ要件	227
30.1	データ構造	228
30.2	文字	228
第6章	非機能要件	229

第7章 用語.....	231
参考.....	248
1. 業務概要（全体図）及びシステム構成図.....	249

第1章 本仕様書について

1. 背景

自治体の情報システムは、これまで各自治体が独自に構築・発展させてきた結果、その発注・維持管理や制度改正対応等について各自治体が個別に対応しており、人的・財政的負担が生じている。特に人口規模が一定以上の自治体を中心に、同一ベンダのシステムを利用する自治体間でもシステムの内容が異なることが多く、クラウド上のサービスを利用する方式への移行の妨げとなっている。さらに、自治体ごとに様式・帳票が異なることが、それを作成・利用する住民・企業・自治体等の負担につながっている。

また、中長期的な人口構造の変化に対応した自治体行政に変革していくためにも、自治体の情報システムに係る重複投資をなくして標準化・共同化を推進し、自治体行政のデジタル化に向けた基盤を整備していく必要がある。

そうした問題意識から、自治体行政のデジタル化に向け、自治体の情報システムや様式・帳票の標準化等について、自治体、ベンダ及び国が協力して具体的な検討を行う場として、令和元年（2019年）8月から、総務省において、自治体システム等標準化検討会（座長：庄司昌彦武蔵大学社会学部教授）が開催され、さらに詳細な議論を行う場として分科会（分科会長：後藤省二株式会社地域情報化研究所代表取締役社長）が開催されている。

この住民記録システム標準仕様書（以下「本仕様書」という。）は、中核市市長会が平成30年5月に設置した「中核市における自治体クラウド実現に向けた研究会」において、本検討会に先駆けて作成された「住民記録システム等導入および保守業務調達仕様書（ひな形）」を参考に、4回の検討会、8回の分科会及び2回の市区町村・ベンダ意見照会を経て、令和2年9月11日に【第1.0版】が策定・公表されたものである。

その後、デジタル・ガバメント閣僚会議の下で開催された「マイナンバー制度及び国と地方のデジタル基盤抜本改善ワーキンググループ」における議論も踏まえ、令和2年12月25日の「デジタル・ガバメント実行計画」では、地方公共団体の主要な17業務について、システムの標準仕様を作成すること、地方公共団体の情報システムの標準化・共通化を実効的に推進するための法律案を令和3年通常国会に提出すること、標準化の目標時期を令和7年度とすること等が閣議決定された。このことを受けて、第204回通常国会では、標準化法が可決成立した。また、同国会では、転出・転入手続のワンストップ化を図るための、法の一部改正を含むデジタル社会形成整備法が成立し、公布された。

また、「地方自治体の業務プロセス・情報システムの標準化の作業方針の見直しについて」（令和3年1月、内閣官房情報通信技術（IT）総合戦略室（以下「IT総合戦略室」という。現デジタル庁。））において、データ要件・連携要件についてはデジタル庁を中心として検討することとされ、また、記載方法の最新化・明瞭化の観点からDMM図に代わってツリー図を作成することとされ、新しい機能として「ぴったりサービス」との接続を追加すること等とされた。

これらを踏まえ、住民記録システム標準仕様書【第1.0版】の公表以降、5回の検討会、3回の分科会及び2回の市区町村・ベンダ意見照会を経て、令和3年8月31日に本仕様書を【第2.0版】に改定した。【第2.0版】公表以降に検討を重ねた論点のうち、ベンダの開発にとって早期に示すことが必要と考えられる論点、データ要件・連携要件等のデジタル庁が新たに提示した内容を踏まえた論点、転出・転入手続のワンストップ化等を踏まえた論点を中心に改定を行い、【第3.0版】を作成することとした。その後所要の制度改正等に対応し、現行仕様書に至っている。

2. 目的

本仕様書は、標準化法第5条第1項に基づく地方公共団体情報システム標準化基本方針（令和4年10月）（以下「基本方針」という。）を踏まえ、同法第6条第1項に規定する基準に基づき、作成するものである。

3. 対象

(1) 対象自治体

本仕様書の対象自治体は、全ての市区町村とする。

なお、本仕様書における「市区町村」の区とは、特別区のことであるが、法令で指定都市の区及び総合区が市と、区長及び総合区長が市長とみなされる場合は、法令と同様の扱いとする。ただし、本文中の各項目に記載のとおり、以下の区分に応じて異なる要件としているものもある。

- ・指定都市
- ・中核市等（中核市又は人口 20 万以上の市区（指定都市を除く。）をいう。以下同じ。）
- ・一般市区町村（人口 20 万未満の市区町村をいう。以下同じ。）

(2) 対象分野

本仕様書が規定する対象分野は、おおむね住民基本台帳制度上の事務と対応しているが、必ずしも 1 対 1 で対応しているわけではない。例えば、戸籍の附票や印鑑登録については、実態として、住民記録システムと密接に関連しているが、本仕様書の対象外とする（ただし、印鑑登録についても考慮することとする。例えば、1.1.14（統合記載欄）において、印鑑登録証明に係る事務処理上の氏名のカタカナ表記を必要とする場合に氏名のカタカナ表記を記載することについて、例示する）。いわゆる「住登外」者に関する機能についても、本仕様書の対象外とする。転入・転出等の住民記録システムにおける処理を行う際に併せて行う、いわゆる「総合窓口」機能と考えられるものについても、本仕様書の対象外とする。また、住基ネット回線を通じて実施する部分や市町村通知等については、別途「既存住基システム改造仕様書」や「市町村連携仕様連携インターフェース仕様」に基づく仕様があることから本仕様書の対象外とする。

一方、入管法に基づく住居地届出や番号法に基づく個人番号カード関係等、住民基本台帳制度上の事務ではないが、本仕様書において実装必須機能として位置付けているものもある。

本仕様書では、標準仕様書の作成の目的として、「今あるカスタマイズの中で、普遍的に有用性が認められるものは標準機能として標準仕様書に盛り込み、そうでないものは盛り込まないことで、「人口規模が大きな団体でも、標準準拠パッケージであればカスタマイズなしで支障なく業務が行える」ようにして、カスタマイズを原則不要にする」ことを挙げている。そのため、各自治体における住民記録システムの実態を踏まえ、住民基本台帳制度上の事務以外についての機能であったとしても、住民記録システムの中で一体的に処理されることについて普遍的に有用性が認められるものであれば、実装必須機能として盛り込むこととした。また逆に、こうした他業務関係の機能の追加は 1 つの大きなカスタマイズの要因であり、住民記録システムの中で普遍的に有用性が認められないものについては、実装不可機能として整理することで、カスタマイズを抑止することとした。

(3) 対象項目

本仕様書では、以下の項目について規定する。

- ・標準化の対象範囲（第2章）
- ・機能要件（第3章）
- ・様式・帳票要件（第4章）
- ・データ要件（第5章）
- ・連携要件（第3章及び第5章の一部）
- ・非機能要件（第6章）
- ・業務フロー（別紙1）
- ・ツリー図（別紙2）

以下の項目については原則として規定しない。ただし、カスタマイズの発生源になっている場合等についてはこの限りでない。

- ・画面要件
- ・ヘルプやガイドの具体的内容等、業務遂行に必須ではなく専ら操作性に関する機能

基本方針を踏まえ、このうち、機能要件、様式・帳票要件及び連携要件はカスタマイズの発生源になっている部分であるため、本仕様書の対象とすることとした。また、機能要件、データ要件及び連携要件は、ベンダ間での円滑なシステム更改を阻害している部分であるため、本仕様書の対象とすることとした。さらに、デジタル社会の実現に必要な機能については、これらの要件の中に反映した。

なお、様式・帳票要件では、住民記録システムを標準化するという観点から、多くの自治体において住民記録システムから出力する様式・帳票（例：証明書、確認票）について規定することとし、多くの自治体において住民記録システムから出力するとは限らない様式・帳票（例：住民異動届等の届出書（法第24条の2第3項の規定に基づく通知がされた場合の転入届及び転居予約を利用した転居届（余白欄以外）を除く。）、申請書）については規定しないこととした。

デジタル社会を見据えた対応

本仕様書は、これからのデジタル社会においてあるべき姿（電子化・ペーパーレス化）を視野に標準を設定するとしつつも、これからのデジタル社会においてあるべき姿にそのまま即したのものには必ずしもなっていない。

また、これからのデジタル社会を見据えれば、実務やシステムの前提となる制度自体を見直すべきであるという考え方もあり得る。しかし、そうした制度自体の検討については、一朝一夕にできるものではなく、あまりにも現在の実務から遊離した仕様書となれば、実効性が失われる。

そこで、本仕様書としては、電子化・ペーパーレス化も含め、これからのデジタル社会においてあるべき姿を視野に入れつつ、現行制度の下で、多くの自治体が支障なく対応できるものについて、できる限り盛り込むこととした。特に、マイナポータル等との接続については、全市区町村において取組が求められるものであり、実装必須機能とした。

他方、デジタル社会を見据え、様々な社会環境の変化に対応するためには、本仕様書の作成後、実務やシステムの前提となる制度を随時見直していくことが重要であり、制度の見直しとともに本仕様書を改定していくことが求められる。

4. 本仕様書の内容

(1) 本仕様書の構成

第1章では、本仕様書の背景、目的、対象及び内容について記載している。

第2章では、標準化の対象範囲を記載している。

第3章、第4章、第5章及び第6章では、それぞれ、住民記録システムが備えるべき機能要件、様式・帳票要件、データ要件及び非機能要件について記載している。「(2) 標準準拠の基準」にあるように、これらの章が、パッケージシステムが本仕様書に準拠するための判断基準となるものであり、言わば本仕様書の本体部分である。

第7章では、本仕様書において用いている用語について、解釈の紛れがないよう、定義している。

また、別紙に業務フロー及びツリー図を記載している。業務フローは、第3章で規定する機能要件が業務上どのように位置づけられ、有効に機能するのかについて自治体及び事業者の共通理解を促すため、それらに対応したモデル的な業務フローを示している。ここで示した業務フローは、実際の各自治体における業務フローを拘束するものではないが、現在の業務フローでは、本仕様書における機能要件どおりの機能で業務を行うことが難しいと考える自治体は、現在の業務フローを本仕様書に示す業務フローに寄せる（BPR）ことで、本仕様書における機能要件どおりの機能で業務を行うことが期待される。ツリー図は、住民記録に係る業務における機能要件の一覧性を高め、標準化の対象となる業務を明確化するため、業務フローにひもづいた形式で記載している。

(2) 標準準拠の基準

本仕様書の対象は「第1章 3. 対象 (2) 対象分野」のとおりとしており、この対象範囲において定義すべき機能について、【実装必須機能】【実装不可機能】【標準オプション機能】の3類型に分類した。可能な限り3類型のいずれに該当するか分類をした上で、定義すべき機能の範囲内で分類されていない機能は、カスタマイズ抑制、ベンダ間移行の円滑化の観点から、実装不可機能と同様のものとして位置付ける。

パッケージシステムが本仕様書に準拠するためには、第3章、第4章及び第5章に規定する【実装必須機能】をいずれも実装し、【実装不可機能】をいずれも実装しないことが必要である。【標準オプション機能】は、実装しても、実装しなくても、実装した上で自治体が利用を選択できることとしても、いずれも差し支えない。3分類のいずれにも位置付けられていない機能については、原則【実装不可機能】として扱うものとする。ただし、自治体やベンダの創意工夫により新たな機能をシステムに試行的に実装させて機能改善の提案を行う場合であって、他の地方公共団体においても当該機能の必要性が高いと考えられるものについては、当該機能の取扱いを標準仕様書の作成・更新過程において検討することとし、必要に応じて標準仕様書に規定する。その間、実験的に実装を希望する地方公共団体は、費用対効果の検討結果を他の地方公共団体と共有することを前提とする等、標準仕様書の検討に資するよう取り組むこととし、実装は標準準拠システムと疎結合で構築する。

また、本仕様書に準拠しているかどうかは、「3 (1) 対象自治体」で示した指定都市、中核市等及び一般市区町村の類型ごとに判断される。特に明記しない限り、3類型全てに当てはまる要件として記載しており、必

要に応じて、「指定都市においては、～～」、「(一般市区町村においては、標準オプション機能とする。)」のように記載している。

なお、実装必須機能のうち、法令上必ず使用しなければならない機能と必ずしも使用しなくてもよい機能があり、個別に判断する必要がある。また、実装に当たっては、取り込んだ通知の保存年限等、当然に法令に沿った機能及び運用を満たす必要がある。

住民基本台帳カードに関連する機能については、本仕様書においては実装必須機能として規定していない。ただし、住民基本台帳カード自体は、行政手続における特定の個人を識別するための番号の利用等に関する法律の施行に伴う関係法律の整備等に関する法律（平成 25 年法律第 28 号）第 20 条第 1 項の規定に基づき、最長、令和 7 年 12 月までなお従前の例によるものとして取り扱われることから、それまでの間に本仕様書で規定された機能に準拠したシステムを構築した場合には、個人番号カードの機能について、住民基本台帳カードを個人番号カードとみなして適用することが想定されているものについて、令和 7 年 12 月までは経過措置として住民基本台帳カードも含めて対応できるようにする必要がある。

(対象項目)

- ・ 1.1.1 日本人住民データの管理
- ・ 1.1.2 外国人住民データの管理
- ・ 4.1.1.3 特例転入（オンラインによる転出届・転入（転居）予約）
- ・ 4.1.3.0.4 特例転入を利用した転出（オンラインによる転出届・転入（転居）予約）
- ・ 7.1.1.3 カード管理状況
- ・ 11.1 エラー・アラート項目

日本人氏名の振り仮名について、本仕様書においては、法第 7 条における住民票の記載事項とした令和 5 年改正法の施行日以降を想定した記載としている。当該令和 5 年改正法施行日より前において、日本人氏名の振り仮名は、市区町村がその読み方を認定するという性格のものではなく、外国人氏名及び通称のフリガナと同様、市区町村が住民記録の整理のために管理上、必要であるということで便宜的に記載されている取扱いとなることに留意が必要である。

(3) 想定する利用方法

標準化法第 8 条第 1 項では、「地方公共団体情報システムは、標準化基準に適合するものでなければならない。」とされており、本仕様書で規定された内容は、標準化基準として位置づけられる予定のものである。したがって、本仕様書については、

- ・ 今後、整備予定のガバメントクラウド上において、各ベンダが、本仕様書に準拠しているシステムを提供する
- ・ 各自治体は、本仕様書に準拠しているパッケージシステムをカスタマイズすることなく利用することを想定している。

自治体においては、人口減少による労働力の供給制約の中、システムについて十分な知見がなくても、負担なくシステムを利用できる必要がある。自治体としては、標準化後にシステム更改を行う際は改めて本仕様書に示した個別の要件を一々提示して RFI（request for information）や RFP（request for proposal）、さらには Fit &

Gap 分析を行って調達するのではなく、単に、本仕様書に準拠しているパッケージシステムであることを要件に付するだけで、カスタマイズをすることなく利用できることを想定している。

また、本仕様書は、総務省のほか、指定都市を含む 13 市区町村、また、100 以上の自治体に対して住民記録システムの納入実績がある 7 ベンダを含む関係者の関与の下、人口規模に応じて、本仕様書における機能さえあればカスタマイズなしで支障なく業務が行えるようになるよう、実装必須機能と実装不可機能をその理由とともに整理したものである。そのため、自治体内での検討や自治体・ベンダ間の協議の際に、仮に本仕様書における機能と異なる機能が必要ではないかという議論があった場合、限られた人員、財源の中で、果たして当該自治体だけ特別に必要な機能なのか、本仕様書が想定する業務フローを参照することで効率的な運用となるよう見直しが必要ではないか、という観点から、本仕様書における必要／不要の整理を知るための資料として参照することも想定している。

(4) 本仕様書の改定

本仕様書については、制度改正時のほか、自治体やベンダからの創意工夫によるシステムの機能改善等の提案がある場合や新たな技術が開発される等デジタル化の進展等がみられる場合にも、関係者の関与の下で改定することを想定している。とりわけ、制度改正により本仕様書を改正する必要がある場合は、制度の施行時期を勘案して改定する。改定後の本仕様書に基づいて、ベンダがクラウド上で一括してシステムを改修することにより、制度改正等ごとに個々の自治体が個別にベンダと協議して改修を行う必要がなくなると想定される。

各自治体の調達仕様書の範囲との関係

本仕様書を用いることにより、住民基本台帳事務を運用することは可能であり、本仕様書の対象範囲については本仕様書に記載された内容で調達する必要がある。

しかしながら、各自治体においては、本仕様書の対象範囲外の機能（総合窓口機能等）や他のシステムと併せて調達すること、また本仕様書に規定されていない非機能要件を備えること等も想定され、各自治体の調達仕様書の範囲と標準仕様書の範囲は必ずしも一致しないと考えられる。この場合であっても、各自治体の情報システムの調達において、本仕様書の範囲の業務について本仕様書に記載された内容で調達する限りにおいては、このような対応も許容される。

※例えば、オールインワンパッケージを採用している団体は、選挙人名簿や税務等の分野も併せて調達することになるが、その場合、調達仕様書の範囲が本仕様書の範囲と異なることは差し支えない。

第2章 標準化の対象範囲

標準化の対象範囲

住民記録システムの標準化の対象となる範囲は、本仕様書において、実装必須機能及び標準オプション機能として規定している機能要件や、非機能要件、データ要件・連携要件等の共通要件とする。

本仕様書に準拠する住民記録システムにより処理する事務は、おおむね住民基本台帳制度上の事務と対応しているが、必ずしも1対1で対応しているわけではない。例えば、印鑑登録や総合窓口、戸籍附票等は対象外とし、入管法に基づく住居地届出、番号法に基づく個人番号カード関連等は対象としている。

第 3 章 機能要件

1 管理項目

1.1 住民データ

1.1.1 日本人住民データの管理

【実装必須機能】

日本人住民について、以下の項目を管理（※）すること。

※「管理」とは、データの設定・保持・修正ができることをいう。

【住民票記載事項に当たる項目（法第7条各号関係）】

- ・ 氏名
- ・ 氏名の振り仮名（1.1.18 参照）
- ・ 旧氏
- ・ 旧氏の振り仮名（1.1.18 参照）
- ・ 生年月日（和暦で管理すること。）
- ・ 性別
- ・ 世帯主の氏名及び世帯主との続柄
- ・ 世帯主である旨（世帯主である場合）
- ・ 戸籍の表示（本籍・筆頭者）
- ・ 住民となった年月日
- ・ 住所（方書を含む。）
- ・ 住所を定めた年月日
- ・ 届出の年月日
- ・ 転入前住所（国外を含む。）
- ・ 個人番号
- ・ 選挙人名簿への登録の有無
- ・ 国民健康保険の被保険者該当の有無、資格取得・喪失年月日
- ・ 後期高齢者医療の被保険者該当の有無、資格取得・喪失年月日
- ・ 介護保険の被保険者該当の有無、資格取得・喪失年月日
- ・ 国民年金の被保険者該当の有無、基礎年金番号、種別、種別の変更があった年月日、資格取得・喪失年月日
- ・ 児童手当の受給開始・終了年月
- ・ 住民票コード

【住民票の除票固有の記載事項に当たる項目】

- ・ 消除事由（転出、改製、死亡等）
- ・ 転出先住所（予定）
- ・ 事由の生じた年月日（転出の場合にあっては、転出予定年月日又は転入通知に記載された転入日のいずれか早い日）

【住民票のその他の項目】

- ・宛名番号
- ・世帯番号
- ・世帯員の並び順（5.2 参照）
- ・異動履歴として管理する各項目（1.2.1 参照）
- ・住民状態（住民）
- ・住民種別（日本人住民・外国人住民）
- ・証明書の交付履歴（1.3.8 参照）
- ・抑止フラグ
- ・備考（1.1.14 参照）
- ・メモ（1.1.15 参照）
- ・氏名の振り仮名公証フラグ（1.1.18 参照）
- ・旧氏の振り仮名公証フラグ（1.1.18 参照）
- ・住所コード
- ・住所の郵便番号
- ・転入前住所の住所コード及びその郵便番号
- ・最終登録住所地（4.1.1.4 参照）
- ・個人番号カードの発行状況
- ・成年被後見人の該当有無
- ・成年被後見人の審判確定日
- ・成年被後見人の登記日
- ・成年被後見人である旨を知った日
- ・改製記載年月日（改製記載の場合）
- ・再製記載年月日（再製記載の場合）
- ・カード用利用者証明用電子証明書シリアル番号

【住民票の除票固有のその他の項目】

- ・転出先住所（確定）
- ・届出の年月日
- ・転入通知年月日
- ・転出年月日（確定）
- ・改製消除年月日（改製消除の場合）
- ・住民状態（転出・死亡・消除等）
- ・転出先住所（予定）の住所コード及びその郵便番号
- ・転出先住所（確定）の住所コード及びその郵便番号

【標準オプション機能】

- ・旧世帯主（転入前の世帯主の氏名）

【考え方・理由】

中核市市長会ひな形に付記

「住所を定めた年月日」は転入時には入力する必要はないため、入力項目には含めず、また、住民票の写し等の証明書上も表示しない。ただし、転居していない場合の「住所を定めた年月日」は「住民となった年月日」と同じであるため、その場合、データ上は「住所を定めた年月日」は「住民となった年月日」と同じ日付を保持することとする。

なお、指定都市においては、「住民となった年月日」は市の住民となった年月日を入力するため、区間異動時には「住民となった年月日」を引き継ぐ必要があり、住民票の写し等の証明書上にも表示する。

生年月日については、住基ネット上は、日本人住民は和暦で管理されていることから、住民記録システムにおいても日本人住民は和暦で管理することとする。ただし、データベースに保持する形式として西暦も許容するが、入出力において和暦に変換する機能を備えること。

住所、本籍、転入前住所、転出先住所については、都道府県名についても省略せずに管理すること（1.1.2についても同様）。

「データ要件・連携要件標準仕様書」に規定されているデータ要件の標準に基づき、住民種別については日本人住民・外国人住民を、住民状態については住登者・転出者・死亡者・その他消除の区分を管理することとする（1.1.2についても同様）。

抑止フラグはエラー（処理不可）、アラート（処理可）をはじめ複数に分けて管理することも可能である（1.1.2についても同様）。

「旧世帯主（転入前の世帯主の氏名）」の情報は、住所地における戸籍の附票記載事項通知情報の入力に際し、任意項目であるため、標準オプション機能とした。

戸籍の表示（筆頭者）の振り仮名については、ベンダ意見照会の中で現在も管理していないため不要との意見が多かったことから、管理する項目としていない。

本仕様書において「振り仮名」は、日本人氏名及び旧氏における振り仮名を指す（外国人氏名及び通称の場合は「フリガナ」とする。）。

1.1.2 外国人住民データの管理

【実装必須機能】

外国人住民（法第 30 条の 45 に規定する外国人住民をいう。以下同じ。）について、以下の項目を管理すること。

【住民票記載事項に当たる項目】

- ・氏名（ローマ字）
- ・氏名（漢字）
- ・通称
- ・通称を記載した年月日

- ・通称を記載した市区町村
- ・通称を削除した年月日
- ・通称を削除した市区町村
- ・生年月日（西暦で管理すること。）
- ・性別
- ・世帯主の氏名及び世帯主との続柄
- ・世帯主である旨（世帯主である場合）
- ・住所を定めた年月日
- ・住所（方書を含む。）
- ・届出の年月日
- ・転入前住所（国外を含む。）
- ・個人番号
- ・国民健康保険の被保険者該当の有無、資格取得・喪失年月日
- ・後期高齢者医療の被保険者該当の有無、資格取得・喪失年月日
- ・介護保険の被保険者該当の有無、資格取得・喪失年月日
- ・国民年金の被保険者該当の有無、基礎年金番号、種別、種別の変更があった年月日、資格取得・喪失年月日
- ・児童手当の受給開始・終了年月
- ・住民票コード
- ・外国人住民となった年月日
- ・国籍・地域
- ・法第 30 条の 45 の表に規定する区分ごとの事項

中長期在留者

中長期在留者である旨

在留資格

在留期間

在留期間の満了の日

在留カードの番号

特別永住者

特別永住者である旨

特別永住者証明書の番号

一時庇護許可者

一時庇護許可者である旨

上陸期間

仮滞在者

仮滞在者である旨

仮滞在期間

経過滞在者

出生又は国籍喪失による経過滞在者である旨

※外国人住民の生年月日及び法第 30 条の 45 の表の規定区分ごとの事項のうち、在留期間の満了の日は、西暦で記載すること。

【住民票の除票固有の記載事項に当たる項目】

- ・ 消除事由（転出、改製、死亡等）
- ・ 転出先住所（予定）
- ・ 事由の生じた年月日（転出の場合にあっては、転出予定年月日又は転入通知に記載された転入日のいずれか早い日）

【住民票のその他の項目】

- ・ 宛名番号
- ・ 世帯番号
- ・ 世帯員の並び順（5.2 参照）
- ・ 異動履歴として管理する各項目（1.2.1 参照）
- ・ 住民状態（住民）
- ・ 住民種別（日本人住民・外国人住民）
- ・ 証明書の交付履歴（1.3.8 参照）
- ・ 抑止フラグ
- ・ 備考（1.1.14 参照）
- ・ メモ（1.1.15 参照）
- ・ 氏名のフリガナ（1.1.18 参照）
- ・ 氏名のフリガナ確認フラグ（1.1.18 参照）
- ・ 通称のフリガナ（1.1.18 参照）
- ・ 通称のフリガナ確認フラグ（1.1.18 参照）
- ・ 通称を記載した市区町村コード
- ・ 通称を削除した市区町村コード
- ・ 氏名のカタカナ表記
- ・ 住所コード
- ・ 住所の郵便番号
- ・ 転入前住所の住所コード及びその郵便番号
- ・ 最終登録住所地（4.1.1.4 参照）
- ・ 住居地の届出の有無
- ・ 法第 30 条の 46 転入である旨
- ・ 法第 30 条の 47 届出である旨
- ・ 個人番号カードの発行状況
- ・ 成年被後見人の該当有無

- ・成年被後見人の審判確定日
- ・成年被後見人の登記日
- ・成年被後見人である旨を知った日
- ・改製記載年月日（改製記載の場合）
- ・再製記載年月日（再製記載の場合）
- ・カード用利用者証明用電子証明書シリアル番号

【住民票の除票固有のその他の項目】

- ・転出先住所（確定）
- ・届出の年月日
- ・転入通知年月日
- ・転出年月日（確定）
- ・改製消除年月日（改製消除の場合）
- ・住民状態（転出・死亡・消除等）
- ・転出先住所（予定）の住所コード及びその郵便番号
- ・転出先住所（確定）の住所コード及びその郵便番号

【標準オプション機能】

- ・旧世帯主（転入前の世帯主の氏名）
- ・氏名優先区分（1. 1. 19 参照）
- ・特別永住者証明書交付年月日（4. 5. 7 参照）
- ・特別永住者証明書有効期限（8. 2. 1 参照）

【考え方・理由】

法改正により外国人住民も住民基本台帳に記録されることとなった。その際、記載事項、通称の管理方法及び通称の履歴管理方法について規定された。

生年月日については、住基ネット上は、外国人住民は西暦で管理されていることから、住民記録システムにおいても外国人住民は西暦で管理することとする。

1.1.3 個人票／世帯票

【実装必須機能】

住民票を個人を単位として調製できること。

世帯全員分の住民票の写し等の交付の際には、20. 1. 3 で規定する様式レイアウトのとおり、世帯連記式（データベース上は個人単位で管理し、帳票としての出力時に世帯単位でデータを作成する方式）によっても出力できること。

なお、個人を単位として調製できるとは、データの保有方法を問わず、住民票の写し等の交付の際に個人を単位として出力できる状態を指し、現在、データの保有方法を、世帯を単位と

して調製している自治体においても、住民票の写し等の交付の際に個人を単位として出力できるようにする場合については、当該機能を備えているものとみなす。

【考え方・理由】

法第6条第1項で「市町村長は、個人を単位とする住民票を世帯ごとに編成して、住民基本台帳を編成しなければならない。」と規定されていることから、本仕様書においては、住民票は個人を単位として調製するものとする。

なお、現在、データの保有方法を、世帯を単位として調製している自治体が存在することから、そのような自治体においても、住民票の写し等の交付の際に個人を単位として出力できるようにする場合については、当該機能を備えているものとみなすこととした。

1.1.4 改製

【実装必須機能】

住民票（原票）は、欄の大きさの上限（履歴を保持できる上限回数のこと。）を設けず、満欄による自動改製は行わないこと。

住民票（原票）は、任意のタイミングで手動改製ができること。

改製を行った年月日を管理できること。

特別な事由（特別養子縁組、特別養子縁組離縁、性別の変更）がある場合、異動履歴を住民票（原票）に記載し、改製しないこととすることができ得るが、住民票の写し等の証明書で履歴を記載する場合、デフォルトでは、特別な事由の履歴は記載しないようにすること。

【考え方・理由】

履歴が満欄になった場合、改製を行う自治体があるが、磁気ディスクにおいて住民票（原票）を管理する場合で、システム上の費用等の課題がない場合は、欄の大きさの上限を設けず、満欄による自動改製は行わないようにする。

住民票の写し等に記載する履歴が多すぎることを避けるというニーズや住民票の写し等に記載しない方が住民ニーズにかなう履歴があるというニーズに対して自動改製を行う自治体もあるが、これらについては、20.0.3（異動履歴の記載）において、住民票（原票）の記載事項から、住民票の写しや住民票記載事項証明書等の証明書に記載する履歴と記載しない履歴を区分できる機能を設けることで対応する。ただし、住民票（原本）については、満欄による自動改製を行わないこととし、法においては、市区町村長の判断により改製が可能であることから、任意改製の機能も設けることとする。もっとも、住民票の写し等の証明書に記載する履歴については、20.0.3（異動履歴の記載）のとおり記載の有無を区分できることとしており、特別養子縁組、特別養子縁組離縁及び性別の変更についてはデフォルトで非表示となるため、ベンダ変更や市町村合併等の場合を除き、住民票（原票）に対する任意改製は実質的にあまり発生しないと想定している。

なお、住民票（原票）に対する改製の有無を明らかにするため、改製を行った年月日を管

理する。

また、「市町村長は、住民票を改製する場合には、当該住民票の消除前又は修正前の記載の移記を省略することができる」（令第13条の2）とされていることから、改製する場合においても最新の履歴以外を移記することは許容されている。

1.1.5 除票

【実装必須機能】

住民票（原票）を消除又は改製したときは、除票とすること。転出による消除については、転出予定年月日又は転入通知に記載された転入日のいずれか早い日で消除すること。

特別養子縁組の成立に伴う転出の場合に、養子の除票に係る転出先の住所を空欄にできること。

法第15条の3で規定する除票の記載事項及び統合記載欄に誤記があることが判明した場合、留意事項（1.1.14のC類型）に誤記である旨及び誤記修正後の記載等を入力すること。

除票となるまでは、現存者として、残存世帯員とともに続柄も管理しながら住民票の写し等の証明書を出力できること。

除票の管理方法としては、除票となった後、9.3（除票用データベースへの移行）により除票用データベースに移行されるまでは住民記録システムデータベースに保管すること。除票用データベースに移行された後は、消除後150年を経過するまで、除票用データベースにおいて管理すること。

ユーザインタフェースの工夫（例：1つの除票検索ボタンを押せば、まず住民記録システムデータベースにある除票を検索し、該当者がなければ除票用データベースにある除票を検索する）により、簡易な操作で住民記録システムデータベースと除票用データベースの2つのデータベースを検索することができること。

1年に1回以上、市区町村ごとに繁忙期を避けて、消除から5年を経過した除票について、バッチ処理により、除票用データベースへの移行作業を行うこと。

除票は、磁気ディスクにより処理年月日順に記録しておくこと。

除票固有の記載事項については、1.1.14（統合記載欄）に記載すること。

【住民票の除票固有の記載事項】

- ・ 消除事由（転出、改製、死亡等）
- ・ 転出先住所（予定）
- ・ 事由の生じた年月日（転出の場合にあつては、転出予定年月日又は転入通知に記載された転入日のいずれか早い日）

【住民票の除票のその他の項目】

- ・ 転出先住所（確定）
- ・ 届出の年月日
- ・ 転入通知年月日
- ・ 転出年月日（確定）

- ・改製消除年月日（改製消除の場合）
- ・住民状態（転出・死亡・消除等）
- ・転出先住所（予定）の住所コード及びその郵便番号
- ・転出先住所（確定）の住所コード及びその郵便番号

【考え方・理由】

現行令上、除票は150年保存とされているが、除票の写しの交付請求において、除票となった当時のそのままの様式で出力するために当時のシステム等を保有し続けることは、将来に渡り市区町村の大きな負担となり、そもそも、デジタル社会において効率的な運営とはいえない。

また、住民基本台帳の電算化を実施した時点で、既に除票となった時点での様式を出力することは不可能となっており、法における住民票の写し等の交付制度上も公証することとされているものは、記載事項のみであるため、法制度上、除票の出力において、過去の様式を維持することまでは求められていないものと解される。さらに、長期保存の除票の利用については、頻度も少ないと思料されることから限定的な機能とシステムで運用することが適切と考えられる。そのため、長期的に見た場合に問題や膨大なコストが発生する可能性の低い除票データを別データベースで管理すること（30.1参照）。

また、データのレイアウトについては、連携やデータ移行が円滑化し、庁内外のデータ連携がより容易となるとともに、地方公共団体が、性能・コスト等によりすぐれた標準準拠システムを提供する事業者により、自由に変更できる環境を実現するため、デジタル庁が規定する「データ要件・連携要件標準仕様書」におけるデータ要件の標準に従うこととする。

また、転出予定年月日の前日まで除票ではなく通常の住民票として扱う必要があり、住民票の写し等の証明書を出力する際も、現存者として残存世帯員とともに出力できる仕組み又は操作手段を備える必要がある。

また、中核市市長会ひな形では、「改製原住民票」という用語が用いられているが、改製された住民票（原票）は、制度上、除票に包含されるものであることから、本仕様書においては、「改製原住民票」という用語は用いず、「除票」に統一する。

なお、デジタル手続法による法の一部改正（令和元年6月20日施行）により、住民票（除票を含む。）情報が情報システムで活用する行政事務の基盤（個人番号や住民票コードの原本情報）であること、所有者不明土地問題への対応等、現在の居住関係の公証につながる「過去の居住関係」が公証されることへのニーズの高まり等を踏まえて、除票が公証基盤として法令上明確に位置づけられた。

これにより、除票となった時点の情報を正確かつ確実に記録しておくことが必要であることから、除票の記載事項は修正しないこととされた。よって、万が一、誤記が判明した場合は、除票の記載事項を直接修正せず、除票の留意事項（C類型）に誤記である旨及び誤記修正後の記載等を入力しておくこととする。

また、除票の記載事項ではない事項に誤記があることが判明した場合、留意事項（1.1.14のC類型）に誤記である旨及び誤記修正後の記載等を入力できること。

○技術的基準

第3 住民票の異動処理等

5 住民票及び除票の調製

(2) 保管

イ 除票

除票（法第15条の2第1項に規定する除票をいう。以下同じ。）は、磁気ディスクにより処理年月日順に記録しておくこと。

1.1.6 空欄

【実装必須機能】

1.1.1（日本人住民データの管理）及び1.1.2（外国人住民データの管理）に規定する項目のうち、以下の項目は、空欄を許容しないこと。その他の項目は、「基本データリスト」を参照すること。

【空欄を許容しない項目】

- ・ 日本人住民の氏名
- ・ 生年月日
- ・ 戸籍の表示（本籍・筆頭者）
- ・ 住民となった年月日
- ・ 住所
- ・ 住民票コード（除票の場合を除く。）
- ・ 外国人住民となった年月日
- ・ 法第30条の45の表の規定区分ごとの事項のうち、以下の項目
 - 中長期在留者である旨
 - 在留カードの番号（除票の場合を除く。）
 - 特別永住者である旨
 - 特別永住者証明書の番号
 - 一時庇護許可者である旨
 - 上陸期間
 - 仮滞在許可者である旨
 - 仮滞在期間
 - 出生による経過滞在者である旨
 - 国籍喪失による経過滞在者である旨
- ・ 宛名番号
- ・ 世帯番号

【考え方・理由】

日本人住民の氏名については、出生届において名が未定の場合があるが、氏は必ず記載されることから、氏名の項目としては空欄を許容しない。また、出生届は 14 日以内に届け出る必要があり、性別が空欄の戸籍ができることがある。戸籍の記載において性別が空欄となっている場合は、原則としては、戸籍の取扱いに準ずることとなるため、戸籍に関する届出上許容されている場合は住民票の記載時は空欄とし、確定し次第、職権で記載する。

※ 出生届に至らない子及び就籍の届出に至らない者については、1.1.12 参照。

児童養護施設へ入所する者については、世帯主や続柄の欄は空欄となる場合があり（総務省通知（昭和 43 年 3 月 26 日自治振第 41 号）第 2 問 6）、空欄を許容することとする。

実例上、特別養子縁組の場合には、転入前住所を空欄としても差し支えないこととされている。

個人番号については、障害発生時や休日開庁等で個人番号が生成できない場合であっても、届出の受理又は証明書の交付が必要となる場合が想定されるため、記入漏れを防ぐためアラートによる注意喚起を行いつつ、空欄を許容することとしている。

空欄を許容する項目について、構成員及び準構成員に意見照会を実施したところ、かなり前から住んでいて住民となった年月日が分からない人がいるため、住民となった年月日は空欄を許容すべきであるという意見があったが、基本的に空欄となるのは該当がないか、そもそも存在しない項目であり、住民となった年月日のように該当しない人や存在しない人がいない項目については、不詳日入力できれば空欄を許容しないことで問題なく、むしろ記載漏れでないことが確認できるため、住民となった年月日は空欄を許容しない項目として整理する。

なお、除票については、除票となった時点で制度上存在しなかった記載項目は空欄となり得るため、そのような項目については空欄を許容することとした。

1.1.7 旧氏・通称

【実装必須機能】

請求に基づき、旧氏及び旧氏の振り仮名の記載、変更及び削除ができること。

申出に基づき、通称の記載及び削除ができること。

国外へ転出した者が、その後最初の国外からの転入時に、転出時と同一の市区町村へ転入する場合、国外への転出時に記載していた旧氏及び旧氏の振り仮名又は通称を取り込むことができること。

【考え方・理由】

旧氏を併記したまま国外へ転出し、その後最初の国外からの転入時に、転出時と同一の市区町村へ転入する場合、旧氏の記載は請求に基づき、当該旧氏を引き続き記載するもので、国外転出時に記載していた旧氏を再び使用する場合に取り込むことができる機能は、記載にかかる補助機能に留まるものである。

平成 21 年の法改正により外国人住民も住民基本台帳に記録されることとなり、外国人住民の通称の記載及び削除に関する事項の住民票への記載等について令に規定された。

通称を登録したまま国外へ転出した者が、同一の市区町村に転入した場合においては、通称

の登録は申出に基づき記載をするもので、国外転出時に記載していた通称を再び使用する場合には取り込むことができる機能は、記載にかかる補助機能に留まるものである。

1.1.8 年月日の管理

【実装必須機能】

年月日は、暦上日に限り、許容すること。ただし、1.1.1（日本人住民データの管理）、1.1.2（外国人住民データの管理）に規定する項目のうち1.1.1（日本人住民データの管理）に規定する生年月日、住民となった年月日、住所を定めた年月日、改製記載年月日、改製消除年月日及び外国人住民となった年月日並びに1.2.2（異動事由）に規定する項目のうち出生、死亡又は失踪に係る異動日については、暦上日以外の年月日（例：うるう年でない年における2月29日）も許容するとともに、以下に規定する不詳日入力一覧の不詳日を許容すること。1.1.2（外国人住民データの管理）に規定する生年月日については、以下に規定する外国人住民の生年月日不詳日入力一覧の不詳日を許容すること。

なお、住基ネットに送信する際は必要な変換を行うこと。

他システムとは「不詳」のまま連携し、不詳日の値については、住基ネットへ送付するコード定義に基づき規定する。

なお、この場合も、内部的には日付を保有しておくこと。

【不詳日入力一覧】

- ・ 「令和〇〇年頃」
- ・ 「令和〇〇年〇〇月頃」
- ・ 「令和〇〇年〇〇月〇〇日頃」
- ・ 「推定令和〇〇年〇〇月〇〇日」
- ・ 「推定令和〇〇年〇〇月」
- ・ 「令和〇〇年〇（春/夏/秋/冬）」
- ・ 「令和〇〇年〇〇月〇（上/中/下）旬」
- ・ 「令和〇〇年〇〇月〇（上/中/下）旬頃」
- ・ 「年月日不詳」
- ・ 「令和〇〇年 月日不詳」
- ・ 「令和〇〇年〇〇月 日不詳」
- ・ 「令和〇〇年〇〇月〇〇日から令和〇〇年〇〇月〇〇日頃までの間」
- ・ 「令和〇〇年〇〇月推定〇〇日から〇〇日までの間」
- ・ 「令和〇〇年〇〇月〇〇日頃から〇〇日頃までの間」

【外国人住民の生年月日不詳日入力一覧】

- ・ 「(西暦) 〇〇〇〇年〇〇月〇〇日」
- ・ 「(西暦) 〇〇〇〇年〇〇月〇〇日」

暦上日以外の年月日（例：うるう年でない年における2月29日）、明治45年7月30日及び

大正 15 年 12 月 25 日の設定も許容する。

年月日の入力や管理については、1.1.1 の生年月日及び 1.1.2 の生年月日を除き、和暦・西暦どちらを用いても差し支えない。

【実装不可機能】

みなし生年月日等を作成できること。

【考え方・理由】

不詳日の場合、他業務システム側でそれぞれの都合に応じて前寄せ・後寄せを判断する必要があること（例：保険系業務において、加入者に有利となるよう後寄せする等）、また、みなし生年月日等を入力することとした場合、連携先においてみなし生年月日等か否かを判断できないとの意見があったことから、住民記録システムとしては、みなし生年月日等は作成しない（「不詳」のまま、他システムと連携する。なお、不詳日の値については、住基ネットへ送付するコード定義に基づき規定する。）。

また、法施行前から住民である等、住民となった年月日が不明であるケースがあることから、住民となった年月日、住所を定めた年月日及び外国人住民となった年月日について、不詳日を許容する。

改製記載年月日、改製消除年月日及び再製記載年月日について原則不詳日は認められないが、古くから記録されている住民票において不詳となっている場合が考えられるため、不詳日の設定を許容することとした。

暦上日以外の年月日（例：うるう年でない年における 2 月 29 日）については、本来、存在しない日付を許容すべきではないが、戸籍側（本籍地）が修正せず、住民記録側では修正できないことがあることから、許容する。

また、準構成員から、明治 45 年 7 月 30 日及び大正 15 年 12 月 25 日と記載した住民票が存在しているとの指摘があったことから、これらの日付も許容する。

同様に、「頃」と「不詳」の使い分けについても、戸籍システムでの整理と連動するため、住民記録側では整理しない。

外国人住民の住民票の生年月日の記載は、在留カード等の記載に合わせる必要があるため、生年月日が不詳の場合の在留カード等の記載に応じた入力を許容している。

※ 内部的に日付がない場合、例えば、ある業務システムでは有効な個人番号が他の業務システムにおいては無効とされ、個人番号から特定の個人を検索した場合に該当しない等の個人番号連携エラーが発生するおそれがあり、住民記録システムと連携するシステム内部では年月日の全てを保有しておく必要がある。

1.1.9 年月日の表示

【実装必須機能】

年月日は、住民票の写し等の証明書及び画面表示において、和暦で記載・表示すること。た

だし、1.1.2 (外国人住民データの管理) に規定する項目のうち、外国人住民の生年月日及び法第 30 条の 45 の表の規定区分ごとの事項のうち在留期間の満了の日は、西暦で記載・表示すること。

上記の記載・表示のため 1.3.6 (和暦・西暦管理) による適切な変換機能を備えていること。

【実装不可機能】

年月日 (1.1.2 (外国人住民データの管理) に規定する項目のうち、外国人住民の生年月日及び法第 30 条の 45 の表の規定区分ごとの事項のうち在留期間の満了の日を除く。) を、住民票の写し等の証明書又は画面表示において、西暦で記載・表示 (併記を含む。) すること。

1.1.2 (外国人住民データの管理) に規定する項目のうち、外国人住民の生年月日及び法第 30 条の 45 の表の規定区分ごとの事項のうち在留期間の満了の日を、和暦で記載・表示 (併記を含む。) すること。

【考え方・理由】

市区町村によって和暦と西暦が異なると、システムが複雑になる上、二次元コード (JIS (JIS X 0510) により規格制定されているものをいう。以下同じ。) 化や OCR 読込みに支障が出るため、本仕様書において、「西暦で表記すること」と整理しているもの以外は、全て和暦で表示することとする。

なお、これは証明書等で表示する際のルールであり、入力やデータの持ち方としては、和暦と西暦のどちらを用いても、記載・表示する際や他システム連携の際に適切に変換できれば差し支えない。

1.1.10 世帯主

【実装必須機能】

世帯主未設定を許容すること。

世帯主未設定の場合は、世帯主未設定の状態では他システムへ連携ができること。

未設定世帯に属する世帯員を従前の続柄の状態又は空欄の状態では他システムへ連携ができること。

【考え方・理由】

世帯主が死亡した場合等、直ちに世帯主を設定できない場合がある。

養護施設に居住する児童の場合、世帯主の欄は空欄となる場合がある。

1.1.11 続柄

【実装必須機能】

以下に示す続柄を管理できること。

- ① 世帯主
- ② 夫、妻、夫（未届）、妻（未届）、子、子（子の夫）、子（子の妻）、父、母、兄、姉、弟及び妹
- ③ ②を4世代（※）まで「の」でつなげたもの（例：子の子の子の子）
※「世代」とは、「の」でつなげる個数を機械的に数えたものをいう。以下同じ。
- ④ 縁故者
- ⑤ 同居人

（留意点）

- ・世帯主との関係を示す上で複数の表記があり得る場合、5.2 で定める世帯員の記載順位において最も上位のものとする（例：世帯主の父の兄の子が同時に世帯主の妻でもある場合、続柄は「妻」とする。）。
- ・③を5世代以上つなげる必要がある場合（例：子の子の子の子の子）は、「縁故者」とすること。
- ・外国人住民の続柄については、世帯主との続柄を証する文書（戸籍法（昭和22年法律第224号）に基づく届出に係る受理証明書若しくは記載事項証明書又は結婚証明書若しくは出生証明書その他外国政府機関等が発行した文書であって、本人と世帯主との続柄が明らかにされているもの）、住民票の写し、住民票記載事項証明書、住民票の除票の写し、住民票除票記載事項証明書によって確認した世帯主との続柄とすること。また、世帯主との続柄を証する文書等が提出されず、事実上の親族関係が認められる場合には、世帯主との続柄は「縁故者」とすること。

【実装不可機能】

「実装必須機能」に示す以外の続柄（例：祖父、祖母、おじ、おば、甥、姪、孫、家事使用人、準世帯主、4世代以内で表記できない続柄）を管理できること。

【考え方・理由】

世代管理については、4世代以内で管理しているケースが多いことから、4世代までの管理とした。要領第2-1-(2)-エ-オに記載されている続柄を全て表示できる必要がある。

市区町村によっては実装されている「準世帯主の登録が行えること。」のような準世帯主は、国民健康保険上の概念であるため、本仕様書では不要と整理した。

また、J-LIS 提供の「既存住基システム改造仕様書」の続柄コードには、「祖父」、「祖母」、「おじ」、「おば」、「甥」、「姪」等、一部ベンダでは入力できない可能性のある続柄が存在するが、分科会における議論の結果、これらは4世代以内で表記するか、4世代で記載できない場合は、「縁故者」として記載することで足りるため、これらの続柄に対応することは不要と判断した。

1.1.12 本籍・筆頭者

【実装必須機能】

本籍・筆頭者欄は、「なし」又は「不明」と記載できること。

【考え方・理由】

総務省通知（平成 30 年 10 月 2 日総行住第 163 号）によれば、就籍の届出に至らない者については、本籍・筆頭者欄を「なし」と記載することとされている。

また、総務省通知（平成 20 年 7 月 8 日総行市第 145 号）によれば、出生届の提出に至らない子については、本籍・筆頭者欄を「なし」と記載することとされている。

また、実例上、記憶喪失等により本籍・筆頭者が明らかでない場合には「不明」と記載することとされている。

1.1.13 宛名番号・世帯番号

【実装必須機能】

宛名番号及び世帯番号は、自動付番できること。

宛名番号及び世帯番号はそれぞれ、最下位の 1 桁を除いて単純連番方式で付番し、最下位の 1 桁はチェックデジットとする。チェックデジットの算出方式はモジュラス 11 (M11W2～7) とする。余りが 0 又は 1 の場合、検査付番は 0 とする。また、本ルール適用は新規付番に限り、付番済み番号の再付番は不要とする。

指定都市における区間異動の場合、世帯番号は新規付番し、宛名番号は異動前と同一の番号を使用すること。

【考え方・理由】

外国人住民の宛名番号を日本人住民と異なる番号体系にしている市区町村等、宛名番号に意味付けを持たせている市区町村もあるが、今回、帰化、国籍取得及び国籍喪失の場合も、宛名番号を引き継ぐこととしたことから(4.5.3～4.5.5 参照)、日本人住民・外国人住民を問わず、共通したルールに基づいて宛名番号を設定することとする。

構成員・準構成員意見照会の結果、指定都市における区間異動の場合、宛名番号と世帯番号の付番ルールが区ごとに異なるため、カスタマイズになりやすいという意見があったため、付番ルールを整理。

指定都市における区間異動の場合、転入元の世帯の住民票（原票）が除票となり、新たに転入地の区で住民票（原票）が調製されることになるため、除票となった住民票（原票）と新たに調製された住民票（原票）で同一の世帯番号を使用することとすると、管理上不都合が生じる可能性があるため、区間異動の場合の世帯番号は新規付番することとする。

【実装必須機能】

統合記載欄に異動履歴（A類型）及びそれに関する留意事項（B類型）並びに異動履歴に関係しない事項である備考（C類型）を入力できること。

留意事項については、直接関係する異動項目とひもづけて管理するとともに、20.0.3（異動履歴の記載）により統合記載欄に記載すること。他方、備考については異動履歴とは別に管理し、20.0.5（備考の記載）により統合記載欄に記載すること。

除票にあつては、これに加え、統合記載欄に除票固有の記載事項を記載すること（20.1.4（住民票の除票の写し）参照）。

異動履歴については自動で作成されること。

異動事由ごとに、あらかじめ登録した留意事項が自動入力されること。

なお、留意事項の自動入力機能は、一般市区町村においては標準オプション機能とする（実装しない場合は留意事項について自由入力できること）。

備考については自由入力できること。ただし、特別養子縁組である旨及びその離縁に関する留意事項については以下の文言を含めること。

・特別養子縁組となった場合：「特別養子縁組」

※ 特別養子縁組に当たり、養子が転出し、消除された住民票にあつては転出先住所（予定）及び転出先住所（確定）の異動項目と、特別養子縁組に当たり、養子が転入して作成された住民票にあつては転入前住所の異動項目とひもづけて記載。

・特別養子縁組を離縁した場合：「特別養子縁組離縁」

※ 特別養子縁組離縁に当たり、養子が転出し、消除された住民票にあつては転出先住所（予定）及び転出先住所（確定）の異動項目と、特別養子縁組離縁に当たり、養子が転入して作成された住民票にあつては転入前住所の異動項目とひもづけて記載。

【考え方・理由】

従来、住民票（原票）の統合記載欄に記載されている事項は、以下のとおり、3つに大別することができる。

A類型・・・「年月日」／「異動事由等」／「記載等の種別」（届出・職権・申出・請求の別）で構成されるもの（20.0.3（異動履歴の記載）参照）

（例）

- ・異動履歴
- ・改製年月日

B類型・・・A類型にひもづく留意事項

C類型・・・それ以外の事項（備考）

○B類型として記載する留意事項の例

記載内容	事象	記載例
特別養子である旨	特別養子縁組によって住民票が記載された場合	特別養子縁組
上陸期間を経過する年月日（許可期限）	一時庇護許可者について住民票を記載した場合	上陸期間経過年月日 2022年1月11日
仮滞在期間を経過する年月日（許可期限）	仮滞在許可者について住民票を記載した場合	仮滞在期間経過年月日 2022年1月11日
出生した日から60日を経過する年月日	出生による経過滞在者について住民票を記載した場合	出生した日から60日を経過する年月日 2022年1月11日
国籍を失った日から60日を経過する年月日	国籍喪失による経過滞在者について住民票を記載した場合	国籍を失った日から60日を経過する年月日 2022年1月11日
通知の事由（氏名変更、在留資格変更許可等）及びその事由の生じた年月日	法第30条の50の規定による出入国在留管理庁長官からの通知に基づき、住民票の消除又は記載の修正をした場合	氏名変更年月日 2022年1月11日
氏名について仮名により記載した旨	氏名等の記憶を喪失した者について、住民票を作成した場合で、当該者の氏名を仮名により記載した場合	氏名について仮名により記載
死亡とみなされる年月日（失踪期間が満了した年月日）	失踪の届出があった場合	死亡とみなされる年月日 令和4年1月11日
外国人氏名のフリガナを修正した事由	外国人住民から氏名のフリガナを変更してほしい旨の申出があり、住民票を職権修正した場合	外国人氏名のフリガナについて職権修正
戸籍に記載された推定死亡日	死亡日が特定できない場合	推定死亡年月日 令和4年1月11日
従前の氏	<ul style="list-style-type: none"> ・転入届と戸籍届出が同時であった場合 ・既に戸籍届出を出している者から転入届があった場合 ・戸籍届出受理証明書又は戸籍謄本を添付した転入届があった場合 	転入届と同日に戸籍届出を提出 従前の氏 鈴木
前本籍	転入届と同時に戸籍届出があった	前本籍 東京都千代田区霞が関

	場合	二丁目1番地
転出取消により転出事項消除の上異動を取消した旨	転出予定年月日経過後に転出を取り消した場合	転出取消しにより異動取消し
<ul style="list-style-type: none"> ・出生届が提出に至っていない旨 ・認知調停等手続が申立中である旨 	民法（明治29年法律第89号）第772条の規定に基づく嫡出推定が働くことに関連して、出生届の提出に至らない者について、認知調停手続等外形的に子の身分関係を確定するための手続が進められている場合に、総務省通知（平成24年7月25日総行住第74号）に基づき、職権で住民票の記載を行った場合	認知調停等手続申立中
<ul style="list-style-type: none"> ・就籍の届出に至っていない旨 ・就籍許可等手続中である旨 	就籍の届出に至らない者について、戸籍法第110条の規定における就籍許可審判又は第111条の規定における確定判決を受けるための裁判手続（以下「就籍許可等手続」という。）を行っており、日本国籍を有する者の子であること等が推認される場合で、総務省通知（平成30年10月2日総行住第162号）に基づき、職権で住民票の記載を行った場合	就籍許可等手続中

○C類型として記載する備考の例

記載内容	事象	記載例
除票の記載事項及び統合記載欄に誤記があることが判明した年月日・理由、誤記の箇所及び誤記修正後の記載	除票の記載事項及び統合記載欄に誤記があることが判明した年月日・理由、誤記の箇所及び誤記修正後の記載 ※他のC類型項目とは別に、独自で項目を管理すること。	誤記判明年月日 令和4年1月11日 誤記判明理由 申出 誤記の箇所 氏名 誤記修正後の記載 鈴木 太郎
転出届により転出先住所（予定）及び届出の年月日を記載した旨	職権消除済の者から転出届がなされ、消除した事由を記載した場合	転出届により転出先住所（予定）及び届出の年月日記載
失踪宣告取消の届書の届出があった旨及び記載年月日	失踪宣告取消の届書の提出があり、除票に記載された者の生存が判明した場合	失踪宣告取消の届出受領 記載年月日 令和4年1月11日

氏名のカタカナ表記	非漢字圏の外国人住民（漢字圏の外国人住民のうち本国における公的な身分証明書において氏名に漢字が使用されない者を含むものとする。）について、印鑑登録証明に係る事務処理上氏名のカタカナ表記を必要とする場合	氏名のカタカナ表記 トーマス ジェファーンソン
事実上の世帯主の氏名	実際に世帯主に相当する者が法の適用から除外されている外国人であって、その者の氏名が確認できている場合 ※他のC類型項目とは別に、独自で項目を管理すること。	事実上の世帯主の氏名 ZHANG YULIN
平成 21 年改正法附則第 4 条第 1 項により作成	住民基本台帳法の一部を改正する法律（平成 21 年法律第 77 号。以下「平成 21 年改正法」という。）附則第 3 条第 1 項及び第 2 項の規定により作成された仮住民票が、平成 21 年改正法附則第 4 条第 1 項により、平成 21 年改正法附則第 1 条第 1 号に定める日において住民票となった場合	平成 21 年改正法附則第 4 条第 1 項により作成
通称による住所の名称	選挙、納税等の各種行政面で、行政区画上の正式名称の住所ではなく、通称による住所が利用されており、住民票上にどうしても通称による住所が必要な場合	通称による住所の名称

A 類型については、1.2.1（異動履歴の管理）に規定する異動履歴として管理し、B 類型及び C 類型については、上記に掲げる内容を留意事項及び備考としてそれぞれ記載することとする。住民票の写し等の証明書には、特別の請求又は必要である旨の申出があった場合、A 類型については 20.0.3（異動履歴の記載）に規定するように項目ごとに欄を細分化せず、統合記載欄に記載することとし、B 類型については関係する異動履歴のうち直接対応する異動項目と併せて記載することとする。他方、C 類型については異動履歴とひもづくものではないため、異動履歴とは別に記載することとする。なお、C 類型に記載されている内容に変更が生じた場合（例：事実上の世帯主が変更又は削除となった場合）においては、変更前の履歴を残し新たな C 類型の備考を入力することを想定している。

証明書における統合記載欄は、本人等若しくは国若しくは地方公共団体の機関による特別の請求又は第三者若しくは特定事務受任者による必要である旨の申出を受けて、いずれもプライバシー保護の観点等から市区町村長の判断により記載するかしないかを選択し、記載を選択し

た場合、記載できることとする。ただし、C類型のうち、「除票の記載事項及び統合記載欄に誤記があることが判明した年月日・理由、誤記の箇所及び誤記修正後の記載」について写しを交付する際に記載しない場合、第三者が写しの交付を受けた際に悪用等のリスクも想定されるため、当該内容については必ず統合記載欄に記載すること。なお、特別の請求又は必要である旨の申出に基づき表示する項目に関する誤記である旨等については、デフォルトでは省略とし、市区町村長の判断で当該項目自体を表示して交付する場合にのみ記載すること。

なお、A類型の性別の変更があった旨、B類型の特別養子である旨の記載及びその離縁については、デフォルトで非表示とする。

中核市市長会ひな形においては、異動事由ごとに、あらかじめ登録した備考文をもとに備考が自動編集できることとしているが、本仕様書では、異動に関する事項はA類型の異動履歴として自動で記載されることとした。また、留意事項の自動入力については、市区町村照会において政令市から事務運用の効率上必要との意見があったことを踏まえ、一般市区町村については標準オプション機能として整理した。他方、異動履歴にひもづかない備考の文例や自動入力の事由は設けないこととする。

氏名のカタカナ表記については、印鑑登録証明に係る事務処理上の必要性によるものであることから他システムと連携できる形式でデータを保持する必要がある。

1.1.15 メモ

【実装必須機能】

個人を単位とし、記載事項を限定しないメモ入力ができること。

メモを入力した者の操作者 ID 及び日時が記録されること。

メモの修正・削除について履歴管理すること。

メモ入力されたものについては、住民票の写し等の証明書に出力されないこと。

【考え方・理由】

中核市市長会ひな形では抑止設定に限定してメモ機能を記載しているが、準構成員からの意見を踏まえ、メモ機能については、1.1.14（統合記載欄）に記載したもの以外の証明書に出力しない事項について、限定せずに記載できる機能とした。

また、メモは個人単位で保持しているメモを複数に分割して管理することも可能である。

なお、個人情報保護の観点にも十分留意の上で記載することが重要である。

1.1.16 支援措置対象者管理

【実装必須機能】

支援措置の実施に当たっては、支援措置対象者の住民票（原票）及び除票（原票）に支援措置対象者である旨の表示ができるとともに、住民記録システム内に以下に掲げる項目のデータベースを構築し、住民票（原票）及び除票の当該表示から画面遷移し、支援措置責任者又は支援措置

責任者の了承を得た者のみが端末画面上でデータベースを確認できること。

<当初受付市区町村で管理すべきデータベース上の項目>

○支援措置申出書情報

【申出者に関する項目】

- ・氏名
- ・生年月日
- ・住所（支援措置対象住所）
- ・連絡先（電話番号、携帯電話番号、メールアドレス等）
- ・申出者の状況（配偶者暴力防止法、ストーカー規制法、児童虐待防止法、その他前記に準ずるケースから選択できること。）
- ・支援を求める事務及び住所等

住民基本台帳の閲覧（現住所）の支援措置希望有無

住民票の写し等の交付（現住所）の支援措置希望有無

住民票の除票の写し等の交付（前住所等）の支援措置希望有無及び前住所等

戸籍の附票の写しの交付（現本籍）の支援措置希望有無及び現本籍

戸籍の附票の写し又は戸籍の附票の除票の写しの交付（前本籍等）の支援措置希望有無及び前本籍等

固定資産所在市区町村における支援措置に準じた支援（所在地）の希望有無及び対象の固定資産所在市区町村

【支援措置対象者の相手方に関する項目】（判明している場合）

- ・氏名
- ・生年月日
- ・住所
- ・その他（任意の文言を登録できること。）

【併せて支援を求める者に関する項目】

- ・氏名
- ・生年月日
- ・申出者との関係
- ・支援を求める事務及び住所等

住民基本台帳の閲覧（現住所）の支援措置希望有無

住民票の写し等の交付（現住所）の支援措置希望有無

住民票の除票の写し等の交付（前住所等）の支援措置希望有無及び前住所等

戸籍の附票の写しの交付（現本籍）の支援措置希望有無及び現本籍

戸籍の附票の写し又は戸籍の附票の除票の写しの交付（前本籍等）の支援措置希望有無及び前本籍等

固定資産所在市区町村における支援措置に準じた支援（所在地）の希望有無及び対象の固定資産所在市区町村

なお、支援措置対象者の相手方及び併せて支援を求める者については複数人設定できること。

○支援措置に関するその他項目（申出書情報に追加で登録できること。）

【申出者に関する項目】

- ・日本人氏名の振り仮名
- ・旧氏及び旧氏の振り仮名
- ・外国人氏名のフリガナ
- ・通称及び通称のフリガナ
- ・宛名番号
- ・性別
- ・その他（任意の文言を登録できること。）

【支援措置対象者の相手方に関する項目】（判明している場合）

- ・性別
- ・その他（任意の文言を登録できること。）

【併せて支援を求める者に関する項目】

- ・日本人氏名の振り仮名
- ・旧氏及び旧氏の振り仮名
- ・外国人氏名のフリガナ
- ・通称及び通称のフリガナ
- ・宛名番号
- ・性別
- ・その他（任意の文言を登録できること。）

○転送情報

- ・転送先市区町村
- ・転送年月日

○支援措置の期間

- ・支援措置の開始年月日
- ・支援措置の終了年月日

○仮支援措置

- ・仮支援措置の有無
- ・仮支援措置の開始年月日
- ・仮支援措置の終了年月日

＜当初受付市区町村から転送を受けた他の市区町村が管理すべきデータベース上の項目＞

○支援措置申出書情報

【申出者に関する項目】

- ・氏名
- ・生年月日
- ・住所（支援措置対象住所）
- ・連絡先（電話番号、携帯電話番号、メールアドレス等）
- ・申出者の状況（配偶者暴力防止法、ストーカー規制法、児童虐待防止法、その他前記に準ずるケースから選択できること。）
- ・転送を受けた他の市区町村が支援を求められている事務（住民基本台帳の閲覧、住民票の写し等の交付、住民票の除票の写し等の交付から選択）（複数登録できること。）

【支援措置対象者の相手方に関する項目】（判明している場合）

- ・氏名
- ・生年月日
- ・住所
- ・その他（任意の文言を登録できること。）

【併せて支援を求める者に関する項目】

- ・氏名
- ・生年月日
- ・申出者との関係
- ・支援を求める事務（住民基本台帳の閲覧、住民票の写し等の交付、住民票の除票の写し等の交付から選択）

なお、支援措置対象者の相手方及び併せて支援を求める者については複数人設定できること。

○支援措置に関するその他項目（申出書情報に追加で登録できること。）

【申出者に関する項目】

- ・日本人氏名の振り仮名
- ・旧氏及び旧氏の振り仮名
- ・外国人氏名のフリガナ
- ・通称及び通称のフリガナ
- ・宛名番号
- ・性別
- ・支援を求められている事務が住民票の除票の写し等の交付の場合、支援措置対象住所の住所種別（転入通知に基づいて記載した転出先住所（確定）、転出届に基づいて記載した転出先住所（予定）、統合記載欄に記載された転出先住所（※）等から選択できること。）（複数登録できること。）

- ※ 統合記載欄に記載された転出先住所とは、誤記修正後の記載として統合記載欄C類型に記載された住所を指す（併せて支援を求める者に関する項目においても同様）。
- ・その他（任意の文言を登録できること。）

【支援措置対象者の相手方に関する項目】（判明している場合）

- ・性別
- ・その他（任意の文言を登録できること。）

【併せて支援を求める者に関する項目】

- ・日本人氏名の振り仮名
- ・旧氏及び旧氏の振り仮名
- ・外国人氏名のフリガナ
- ・通称及び通称のフリガナ
- ・宛名番号
- ・性別
- ・支援を求められている事務が住民票の除票の写し等の交付の場合、支援措置対象住所の住所種別（転入通知に基づいて記載した転出先住所（確定）、転出届に基づいて記載した転出先住所（予定）、統合記載欄に記載された転出先住所等から選択できること。）（複数登録できること。）
- ・その他（任意の文言を登録できること。）

○転送情報

- ・転送された支援措置申出書の受付年月日
- ・支援の必要性がないことを確認したときの申出者への連絡年月日
- ・当初受付市区町村

○支援措置の期間

- ・支援措置の開始年月日
- ・支援措置の終了年月日

○仮支援措置

- ・仮支援措置の有無
- ・仮支援措置の開始年月日
- ・仮支援措置の終了年月日

なお、支援措置対象者の氏名及び宛名番号並びに併せて支援措置を求める者の氏名及び宛名番号、支援を求め事務及び住所等並びに支援措置の期間以外の項目については、住民記録システム以外のシステムでのデータベースの構築も可能とするが、その場合でも住民票（原票）の支援措置対象者である旨の表示から画面遷移し、端末画面上でデータベースを確認できる機能を備えること。

【考え方・理由】

総務省通知（令和4年3月31日総行住第32号、総税固第8号）で「住民基本台帳事務における支援措置申出書」の様式例を示し、申出書に記載する事項を例示しており、上記の項目を抜粋した。

除票の場合は、住所の履歴、転出届に基づいて記載した転出先住所（予定）、転入通知に基づいて記載した転出先の住所にも現住所が表示される可能性があり、データベース上で確認できる必要がある。

支援措置においては、申出がなされてから、支援措置の必要性を確認し、実際に支援措置を開始するまでの間も、被害者保護のために、仮支援措置が必要となる場合があり得、仮支援措置の有無についてもデータベース上で確認できる必要がある。

10.3（操作権限管理）において、利用者ごとの表示・閲覧項目及び実施処理の制御ができることとしており、各市区町村の支援措置に係る事務の実情に合わせて、データベースの閲覧権限や閲覧項目、閲覧を実施する際の処理等について、管理できるものである。

本籍地について、住所の変更がない場合であっても本籍地が複数回変更することがあり得ることから、現住が記載されている戸籍の附票又は戸籍の附票の除票の写しを保存している全ての市区町村で支援措置を講ずる必要がある。

なお、支援措置対象者の氏名及び宛名番号、併せて支援措置を求める者の氏名及び宛名番号、支援を求める事務及び住所等並びに支援措置の期間以外の項目については、準構成員への意見照会の結果、宛名システム等で支援措置対象者に係る情報を管理しているとの意見が多く見られたため、住民記録システム以外のシステムでのデータベース構築を可能とした。

1.1.17 郵便番号

【実装必須機能】

住所、転入前住所、転出先住所（予定）及び転出先住所（確定）の郵便番号を管理すること。

【考え方・理由】

構成員及び準構成員に意見照会を実施した結果、自市区町村内の住所、転入前住所及び転出先住所とも、郵送のニーズが一定以上あるとの回答が多かったため、便宜的に管理項目とする。

1.1.18 振り仮名・フリガナ

【実装必須機能】

日本人氏名の振り仮名及び日本人氏名の振り仮名公証フラグ（当該振り仮名が法第7条の記載事項として住民票に記載されているかどうかを示すフラグ）を管理すること。

また、旧氏の振り仮名及び旧氏の振り仮名公証フラグ（当該振り仮名が法第7条の記載事項

として住民票に記載されているかどうかを示すフラグ)を管理すること。

外国人氏名及び通称のフリガナ及びフリガナ確認フラグ(本人への確認の有無を示すフラグ)を管理すること。

なお、日本人氏名及び旧氏の振り仮名並びに外国人氏名及び通称のフリガナについては、カタカナで管理することとし、CS への送信の際は住基ネットの仕様に合わせて送信できること。

日本人氏名及び旧氏の振り仮名については拗音及び促音が区別できること。

【考え方・理由】

日本人氏名及び旧氏の振り仮名が、法第7条各号における住民票の記載事項とされたことから、本仕様書において「振り仮名」は日本人氏名及び旧氏の振り仮名を指す(外国人氏名及び通称の場合は「フリガナ」とする。)

なお、日本人氏名の振り仮名は、戸籍における振り仮名の届出の受理地又は本籍地から連携され、法第7条の記載事項として住民票に記載されることとなるが、令和5年改正戸籍法の施行日から起算して1年以内に限り、戸籍の筆頭に記載されている者は氏の振り仮名を、戸籍に記載されている者は名の振り仮名の届出をすることができるとされていることから、日本人の氏又は名のそれぞれの振り仮名が戸籍における振り仮名の届出の受理地又は本籍地から連携され、法第7条の記載事項として住民票に記載されていることを管理する「日本人氏名の振り仮名公証フラグ」が必要となる。当該フラグが立っていない日本人氏名の振り仮名については、法第7条の記載事項として記載された振り仮名ではなく、住民記録システムで事実上保持している振り仮名となる。また、氏のみ又は名のみ振り仮名が戸籍において振り仮名の届出の受理地又は本籍地から連携された場合において、連携された氏又は名の振り仮名のみを上書きして当該振り仮名に上記フラグを立て、連携されていない氏又は名の振り仮名については従前の振り仮名データを維持することに留意すること。除票においては、氏名の振り仮名が記載されている者と記載されない者が混在し続けるため、令和5年改正戸籍法の施行日から1年経過した後も「日本人氏名の振り仮名公証フラグ」による管理が必要である。

旧氏の振り仮名については住民基本台帳法施行令の一部改正により、法第7条に基づく住民票の記載事項に追加されることとなるが、旧氏記載者は当該政令の施行日から1年以内に限り、住所地の市町村にその旧氏の振り仮名を請求することができることから、旧氏の振り仮名が公証され、法第7条の記載事項として住民票に記載されていることを管理する「旧氏の振り仮名公証フラグ」が必要となる。

外国人氏名及び通称のフリガナについては、住民票の記載事項として法に規定されておらず、市区町村がその読み方を認定するという性格のものではないが、市区町村が住民記録の整理のために管理上、必要であるということで便宜的に記載されていることから、2.1.2(検索文字入力)や2.1.3(基本検索)における検索項目として活用できることとしている。また、要領第2-1-(2)-アにおいて、「氏名には、できるだけフリガナを付すことが適当である。その場合には、住民の確認を得る等の方法により、誤りのないように留意しなければならない。」とされているものであるが、実際には本人に確認できたものとできていないものがあることから、本人に対する確認の有無を区別するため、外国人氏名及び通称のフリガナについて本人への確認の有無を示すフラグを住民記録システムにおいて管理することとする。

【標準オプション機能】

郵便物の送付先の記載に対して氏名優先区分（例：外国人住民について、通称のみの記載を希望するか、本名のみの記載を希望するか。）を管理すること。

【考え方・理由】

外国人住民に対して郵便物を送付する際、通称のみ記載してほしい、又は、本名のみ記載してほしいといった要望に配慮した対応をするために、どの種類かを示す氏名優先区分を必要とする市区町村があったが、必ずしも全市区町村においてそのような運用をしているとは限らないことから、標準オプション機能とする。当該機能を実装しない場合、デフォルトでは通称が記載されることとする。

なお、通称が登録されていない者においては、以下理由から「氏名（漢字）」、「氏名（ローマ字）」の順で表示すること。

- ・在留カード及び特定在留カードの記載は原則としてローマ字氏名だが、入管法規則第 19 条の 7 において、漢字圏の外国人からの申出により、特別に漢字氏名の併記が認められており、当該者については、社会生活上も漢字氏名を使用している可能性が高いこと。
- ・J-LIS の既存住基システム改造仕様書で示されている「住民票コード通知票」の宛名氏名の仕様においては、優先度の高い順に、通称、漢字氏名、ローマ字氏名とされており、既に既存の住民記録システムにおいても、上記の優先順位に基づいてシステムを構築、事務処理を行っている団体が相当数あることが想定されること。

1.2 異動履歴データ

1.2.1 異動履歴の管理

【実装必須機能】

1.1.1（日本人住民データの管理）及び1.1.2（外国人住民データの管理）に規定する異動履歴（留意事項の異動を含む。）は、以下の項目を管理すること。

- ・異動者（4.0.1 参照）
- ・異動事由として管理する項目（1.2.2 参照）
- ・異動日（4.0.3 参照）
- ・処理日（4.0.3 参照）
- ・届出日（令第11条に規定する届出の場合に限る。4.1.0.2 参照）
- ・申出日（「申出による職権記載等」（4.2.0.5 参照）及び「通称の記載・削除」（1.1.7 参照）の場合に限る。）
- ・通知日
- ・請求日（「旧氏の記載・変更・削除」（1.1.7 参照）の場合に限る。）
- ・入力場所
- ・入力端末名
- ・留意事項（1.1.14 参照）

また、別途管理している操作者 ID 及び操作日時（10.2 参照）については、異動履歴とひもづけることができること。

また、異動したデータ自体については、以下のとおり、時点ごとに全項目の履歴データを持つ方式により管理すること。

- ・住民票に記載する各項目を1列とし、全項目を1行で保持する。
なお、世帯ごとに共通のデータも個人ごとに保持する。
- ・データキーは、宛名番号と履歴番号でユニークとする。履歴番号は1からの単純連番とする。
- ・履歴は、データキーの履歴番号をカウントアップし、項目内容の変更有無にかかわらず、全項目の内容を保持する。
- ・履歴番号が最大のデータを1件セレクトすることで、その個人の直近データの全項目を取得する。

例：青木太郎が松町1番地へ転入、その後、松町8番地へ転居

同時に、青木花子が青木太郎の世帯へ転入した場合は以下のとおりとなる。

宛名番号	履歴番号	世帯番号	住所	氏名	生年月日	性別	異動事由	...
0000001	1	0000100	松町1番地	青木 太郎	平成 15. 01. 07	男	国内転入	...
0000001	2	0000100	松町8番地	青木 太郎	平成 15. 01. 07	男	転居	...
0000002	1	0000100	松町8番地	青木 花子	平成 17. 12. 30	女	国内転入	...

【考え方・理由】

特別の請求又は必要である旨の申出を受けて住民票の写し等に記載される異動履歴については、市区町村・ベンダごとにデータ構造が様々であるが、準構成員への意見照会の結果を踏まえ、時点ごとに全項目の履歴データを持つ方式を採用することとする。

1.2.2 異動事由

【実装必須機能】

システムが管理する異動事由コード及び付随する区分により、以下の区分が行えること。
また、以下の区分からシステムが管理する異動事由コード及び付随する区分にマッピングができること。

異動事由は、以下のとおり区分すること。

○記載の事由

- ・国内転入
- ・国外転入等
- ・出生
- ・職権記載（帰化等）（※日本人住民のみ）
- ・職権記載（国籍喪失）（※外国人住民のみ）
- ・職権記載
- ・改製
- ・再製
- ・異動の取消し（増）

○削除の事由

- ・国内転出
- ・国外転出
- ・死亡
- ・職権削除（帰化等）（※外国人住民のみ）
- ・職権削除（国籍喪失）（※日本人住民のみ）
- ・職権削除
- ・改製
- ・異動の取消し（減）

○修正の事由

- ・転居
- ・軽微な修正

- ・職権修正
- ・誤記修正
- ・個人番号の変更請求
- ・個人番号の職権修正
- ・個人番号の職権記載
- ・住民票コードの変更請求
- ・住民票コードの職権記載
- ・世帯分離
- ・世帯合併
- ・世帯変更
- ・世帯主変更
- ・旧氏の記載（旧氏の振り仮名を含む。）
- ・旧氏の変更（旧氏の振り仮名を含む。）
- ・旧氏の削除（旧氏の振り仮名を含む。）
- ・通称の記載
- ・通称の削除
- ・異動の取消し（修正）

【考え方・理由】

異動事由等についても、今後のデータ連携等の検討のため、標準化すべきであることから示すもの。

前提として、本仕様書において異動事由“コード”というデータベースの物理的な異動事由コードのラインナップは定義していない。本仕様書の「区分すること。」は、各社のパッケージの異動事由コード及び付随する区分が、本仕様書の論理的な区分にマッピングできることと考える。

本仕様書では、法第 30 条の 6 において市区町村長が住基ネットを通じて都道府県知事に本人確認情報を通知する際の異動事由について、規則第 11 条で定める異動事由に基づく分類を行っている。その他、世帯変更届に基づく異動事由や異動の取消し等の必要な異動事由を設けている。

出生、死亡又は失踪の日付以外にも移行データにおいては不詳日が存在したが、本仕様書としては通常ケースを想定した記載で足りるため、出生、死亡又は失踪の日以外の異動日に不詳の記載は設けない。

また、一部の異動事由について、該当する例を挙げれば、以下のとおりである。

- ・国外転入等（例：国外からの転入、法第 30 条の 46 転入及び法第 30 条の 47 届出）
- ・異動の取消し（増）（例：転出や死亡等の異動を取り消す場合）
- ・職権消除等（例：実態調査、失踪の届出に基づく職権消除等）

- ・異動の取消し（減）（例：転入や出生等の異動を取り消す場合）
- ・世帯変更（例：甲世帯の世帯員の一部が乙世帯の世帯員となった場合）
- ・異動の取消し（修正）（例：転居や世帯変更等の異動を取り消す場合）

なお、職権記録書はシステムに職権記録データとして保持されているという理解であり、職権記録書を作成する機能は設けていない。

○技術的基準

第3 住民票の異動処理等

2 職権記録書の作成

職権により住民票の記録、消除又は記録の修正（以下「記録等」という。）を行う場合は、職権により住民票の記録等を行う事項を記載した書類（以下「職権記録書」という。）を作成すること。

3 届出書及び職権記録書の保存

届出書及び職権記録書の保存に当たっては、その保存方法について定めること。

1.3 その他の管理項目

1.3.1 入力場所・入力端末

【実装必須機能】

システムログや証明書発行管理に使用するため、住民記録システムを使用する場所として、本庁、支所、出張所、住民記録システム利用課等の入力場所及び入力端末等の登録管理ができること。

指定都市においては、行政区（総合区を設置している場合は総合区。以下同じ。）（区役所）を管理できること。

【考え方・理由】

中核市市長会ひな形に付記

システムログや証明書発行管理に使用するための住民記録システムを使用する場所（本庁・支所・出張所・住民記録システム利用課等の入力場所）及び入力端末等を管理する機能が必要。

なお、当該機能については、標準準拠システムで実装するか、共通基盤等で実装するかを問わない。

1.3.2 住居表示・地番管理、番地・枝番等コード管理

【実装必須機能】

住居表示・区画整理等におけるデータ及び住所を設定することができる地番（特殊地番を含む。）をマスタ管理・表示できること。

ソート機能のため、番地・枝番・部屋番号等を数値によりコード管理できること。なお、番地・枝番・部屋番号等が文字列の場合も数値に変換した上で管理すること。

【考え方・理由】

住所を入力する際、設定できる住所であるかの判定を行うため、住居表示においては現存する住居番号、地番においては住所を設定することができる地番（特殊地番を含む。）を管理する必要がある。

なお、住居表示・区画整理等における一括処理については9.7（住所一括変更）に記載。

また、市区町村照会において、レコードを住所順にソートする場合に番地等を数字で構成する項目が必要との意見があったことを踏まえ番地・枝番等のコード管理について記載した。

【実装必須機能】

必要に応じ速やかに、最新の住所情報に更新すること。国名又は地域名については、毎年、最新の情報に更新すること。ただし、本籍地等の（旧）町名等が入力できること。

住所情報は、職員でも容易に修正できること。

住所辞書については全国的に提供されるものを使用し、都道府県市区町村コード、町字コード及び国名コードは「データ要件・連携要件標準仕様書」に規定されている「基本データリスト」に従うこと。

あわせて、郵便番号についても管理できること。

住所カナ入力（例えば、東京都日野市神明の場合であれば、「ト ヒ シ」のように、住所の頭の数文字を入力することをいう。）をすることで、郵便番号及び住所が自動で入力されること。また、郵便番号を入力することで、住所が自動で入力されること。

住所及び本籍について都道府県名→市区町村名→大字→小字の順に一覧表から順番に選択していくことで住所辞書からの引用ができること。

【考え方・理由】

中核市市長会ひな形に付記

全国住所辞書は複数の事業者が提供していることから、特定しないこととした。

分科会における議論の結果、住所カナ入力も郵便番号による住所入力もともにニーズがあると判断し、両機能を盛り込むこととした。

【実装必須機能】

方書（アパートやマンション、寮等）を登録管理できること。

また、住所に応じた方書がひもづけられていること。

なお、これらのマスタ情報は職員管理を前提としており、容易にできること。

【標準オプション機能】

方書のカナを登録管理できること。

また、住民登録できない又は住民登録にあたり施設管理者の承諾を必要とする等の特殊な方書を登録管理できること。

【考え方・理由】

中核市市長会ひな形に付記

また、方書が住所にひもづけられている旨、職員管理が前提である旨を追記。

なお、住所選択における方書候補表示の機能については、4.0.7（方書入力補助）に記載。

構成員及び準構成員に意見照会をしたところ、特に小規模市区町村の中には、住民記録システムを用いず、職員が管理をするケースもあるという意見があったことから、当該機能を用いるか用いないかは市区町村の判断とする。

都市部においては大型マンションの建設が進んでおり、方書管理は必要。

また、住所を表記する際、市区町村ごとに定める一定戸数以上の部屋番号は方書ではなく住所の枝番号として記載するため、住所記載の正確性の観点でも住所に応じた方書がひもづけられていることは必要。

私設私書箱、漫画喫茶、簡易宿泊所、ウィークリーマンション、カプセルホテル等住所登録できない場所を登録管理するという意見があったが、一層の確認を要することを認識するための目的であれば、一部の団体の利用に留まることが想定されるため、標準オプション機能とした。

1.3.5 地区管理

【標準オプション機能】

市区町村の区域を複数の区域に分割した地区について登録管理できること。

【考え方・理由】

市区町村へ照会したところ、町内会、自治会、学区域やいくつかの集落の集まりである、いわゆる「行政区」等市区町村の区域を複数の区域に分割した任意の地区について住民記録システムにおいて管理することについて、一定のニーズがあったことから標準オプション機能として記載。

1.3.6 和暦・西暦管理

【実装必須機能】

和暦と西暦の対応及び変換のためのマスタ情報を管理できること。

また、元号が改正された場合、パラメータ設定による元号変更対応ができること。

【考え方・理由】

中核市市長会ひな形を踏襲

【実装必須機能】

市区町村長及び職務代理者の公印を管理できること。

指定都市の場合は他区長及びその職務代理者の公印を管理できることも含む。

【考え方・理由】

中核市市長会ひな形を踏襲

【実装必須機能】

1.1.1（日本人住民データの管理）及び1.1.2（外国人住民データの管理）に規定する証明書の交付履歴（20.1.1（住民票の写し）、20.1.3（住民票の写し（世帯連記式））、20.1.4（住民票の除票の写し）、20.1.2（住民票記載事項証明書・住民票除票記載事項証明書）、20.3.2（転出証明書）、20.3.3（転出証明書に準ずる証明書）、20.4.1（住民票コード通知票）、20.4.2（住民票コード変更通知票）及び20.4.3（住民票コード修正通知票）に関するもの）は、市区町村が定める期間、以下の項目を管理すること。

- ・ 交付年月日時
- ・ 交付場所
- ・ 交付対象者
- ・ 証明書の種別
- ・ 交付区分（本人等請求、公用請求、第三者請求、広域交付）
- ・ 記載事項
- ・ 枚数
- ・ 発行番号
- ・ 発行端末名、操作者 ID
- ・ 処分情報（誤って発行した証明書を処分した場合にはその旨の記録）

また、上記交付履歴の項目について、コンビニで交付された場合も同様に管理するとともに、広域交付住民票の場合については CS への送信履歴をもって交付履歴と同様の取扱いとし、同様に管理すること。

【標準オプション機能】

指定都市においては、1.1.1（日本人住民データの管理）及び1.1.2（外国人住民データの管

理)に規定する証明書の交付履歴(20.1.1(住民票の写し)、20.1.3(住民票の写し(世帯連記式))、20.1.4(住民票の除票の写し)、20.1.2(住民票記載事項証明書・住民票除票記載事項証明書)に関するもの)は、市が定める期間、手数料の有無を管理すること。

【実装不可機能】

市区町村が定める期間内に、交付履歴データを削除できること。

【考え方・理由】

交付履歴を含む証明書の発行状況は、情報開示請求の際等に必要となる。

また、交付履歴の保管期間は、情報開示請求対応期間を根拠とした(市区町村の多くは、保存期間を1年又は2年(まれに3年)と規定)が市区町村ごとに異なるため、市区町村が定められることとした。

なお、コンビニ交付の場合の交付履歴についても、同様の項目を管理すること。

手数料の有無にかかる項目を管理することによって、集計等の業務効率化の資するものと考えられることから、人口規模の大きい指定都市においては標準オプションとした。

1.3.9 認証者

【実装必須機能】

証明書等の認証者は、市区町村長と職務代理者の2件について、職名・氏名を管理できること。

また、期間等事前に登録した条件によって、自動的に切り替わることができるよう職務代理者期間を管理できること。

指定都市においては、他区長及びその職務代理者の職名・氏名を管理できることも含む。

【実装不可機能】

証明書等の認証者を「〇〇長 公印」のように氏名空欄とできること。

【考え方・理由】

中核市市長会ひな形を踏襲

認証者を管理する件数については、2件で足りるため、「2件以上」ではなく「2件」と明記。

なお、要領第2-4-(1)-⑥-ウに、「記名押印」と定められていることから、「〇〇長 公印」のように氏名を空欄とする記載は許容されない。

指定都市においては、証明書の発行等の事務は区長の権限で行うこととされていることから、区長と区長の職務代理者を管理できることとする。

2 検索・照会・操作

2.1 検索

2.1.1 検索機能

【実装必須機能】

システム利用者（操作者 ID 単位）ごとに、一度検索ダイアログ等で設定した値（検索履歴）については、自動的にその設定値が、一定の件数保存されること。

また、それら検索履歴を選択することにより、同じ条件による再検索及び検索履歴を活用した新たな検索にも対応できること。

【考え方・理由】

業務効率化の観点から、検索パラメータの履歴保持は有効。

宛名番号、個人番号、氏名等は、既に個人が特定されている情報であるため設定値の保存は不要との考えもあり得るが、同一個人を別処理にて検索する際には、特定された検索キーであっても再検索できる方が業務効率化の観点には適していると考えられることから、設定値が保存される対象は限定しないこととした。

また、準構成員への意見照会において、保存数の上限を設定すべきであるとの意見があった。業務効率化の観点からは全ての履歴を保持する必要はなく直近の履歴で足りると考えられるが、適当な件数については各市区町村の処理数によって異なることから、一定の件数とした。

なお、権限、情報セキュリティ等の観点から、履歴保持は、システム利用者ごと（操作者 ID 単位）に実施できなければならない。

2.1.2 検索文字入力

【実装必須機能】

日本人氏名及び旧氏の振り仮名並びに外国人氏名及び通称のフリガナ（「2 検索・照会・操作」において「氏名の振り仮名等」という。）を登録している場合は、カタカナで入力及び検索できること。

以下のあいまい検索ができること。

- ・清音、濁音、半濁音による違いを無視できること。
例 「ヂ」と「ジ」、「ズ」と「ヅ」、「ワ」と「ハ」、「ヴァ」と「バ」、「ヴィ」と「ビ」、「ヴ」と「ブ」、「オ」と「ヲ」、「ヒ」と「ピ」
- ・拗音、促音の小文字と大文字による違いを無視できること。
例 「ッ」と「ツ」、「ャ」と「ヤ」、「ユ」と「ユ」、「ヨ」と「ヨ」
- ・氏名（外国人住民における「氏名（ローマ字）」及び「氏名（漢字）」を含む。）や氏名

の振り仮名等で文字列一致検索（完全一致・部分一致）ができること。

- ・名（氏名の名）のみの検索ができること。
- ・氏と名との間のスペースを無視した検索ができること。
- ・氏名の振り仮名等検索について、2文字目以降が「ウ」の場合で、その直前の文字が「オ段」の場合、「ウ」を「オ」に変換して検索できること。
- ・長音の有無を無視できること。
- ・入力ゆらぎ対応として、「ー（全角長音）」と「-（全角ダッシュ）」と「-（全角マイナス）」と「-（全角ハイフン）」、「-（半角長音）」と「-（半角ハイフン、マイナス）」、「全角スペース」と「半角スペース」を区別せず検索条件として指定でき両方が該当として処理されること。
- ・検索文字から、異体字や正字も包含した検索ができること。

例：検索文字の例

「辺」で検索時は「邊」、「辺」、「邊」、「邊」等、

「浜」で検索時は「濱」、「頻」、「濱」、「濱」等、

「藤」で検索時は「藤」、「籐」、「籐」等が検索対象文字となる。

なお、一般市区町村においては、あいまい検索の機能として異体字検索は、標準オプション機能とする。

【実装不可機能】

（株）や（有）等の記号を入力及び検索できること。

【考え方・理由】

氏名の振り仮名等を登録している場合は、清音・濁音のあいまい検索は、ニーズも高く、検索結果漏れをなくす観点からも重要と判断。

また、（株）や（有）等の記号は、法人名（税の宛名管理等）で用いられることはあるが、住民記録システムとしては不要であり、仮に必要であったとしても、外字としてではなく、「(_株_)」や「(_有_)」という形（3文字）で対応できることから、不要。

あいまい検索機能を提供することによって、清音、濁音、半濁音、ハイフン、長音、異体字等を区別しない検索を可能とするニーズが高いと判断。ただし、異体字検索については中核市レベルのニーズが高いのに対して、小規模市区町村におけるニーズは高くないとの準構成員からの意見を踏まえ、一般市区町村においては標準オプション機能とした。

2.1.3 基本検索

【実装必須機能】

氏名（ローマ字・漢字を含む。）・旧氏・通称・氏名の振り仮名等・生年月日（西暦・和暦）・

性別・続柄・住所・住所コード・方書・宛名番号・世帯番号・当該住民票を削除した事由・個人番号・住民票コード・住民種別（日本人、外国人）・在留カード番号・特別永住者証明書番号から検索できること。また、除票となった者の統合記載欄に含まれる、誤記があることが判明した場合の記録のうち、誤記修正後の記載である氏名・氏名の振り仮名等・生年月日について検索できること。

上記項目のうち空欄を許容している項目に関し、空欄を指定して検索できること。

指定都市においては、区からも検索できることとし、操作者の所属により管轄区を自動判定し、検索画面上の区を既定値として検索できること。なお、他区の実選択も可能とすること。また、異動者一覧を表示している状態で、行政区単位の絞込みができること。

複数の条件を掛け合わせた検索や項目内の部分検索を実施できること。また、これらの検索で処理日等の項目で期間を指定して検索できること。

異動履歴の検索においては、氏名、旧氏、通称、氏名の振り仮名等、住所、住所コード、方書、住民票コード、個人番号及び在留カード番号等の番号については過去履歴を含めて検索し、対象者を特定できること。

検索文字選択のためのサポート機能が提供されていること。具体的には、手書き入力による文字選択等が想定されるが、具体的な実装方法は規定しない。

また、西暦と和暦はそれぞれ対応する年に置き換えられ検索がされること。

※「検索」は、個人や世帯等を選択するため、画面から検索用項目を画面入力して、マッチするものを探す操作をいう。「照会」は、既に特定した個人や世帯等の詳細な情報について、データベースに問い合わせる操作をいう。

【標準オプション機能】

個人や世帯を検索、選択後、該当者の 1.1.1（日本人住民データの管理）及び 1.1.2（外国人住民のデータの管理）のデータを CSV 形式で出力する機能を備えること。

【実装不可機能】

異動者一覧を表示している状態で、検索条件を加えての再検索（絞込み）ができること。

【考え方・理由】

中核市市長会ひな形に付記

旧氏、宛名番号、世帯番号、特別永住者証明書番号については、検索ニーズがあると判断した。

また、氏名（ローマ字・漢字を含む）・旧氏・通称・氏名の振り仮名等を過去のものを含め横断的に検索できる氏名索引機能は、検索の効率化に有効。

分科会における議論の結果、交付請求者については、氏名はもちろん、郵便請求、第三者請求の区別も管理していない市区町村が多いため、検索キーとして不要。

「異動者一覧を表示している状態で、検索条件を加えての再検索（絞込み）ができること。」のような絞込み検索については、複数条件検索ができるのであれば不要。ただし、指定都市における行政区単位での絞込みは、区ごとに管轄が変わるため、作業の効率化のため実装必須機能とする。

また、「異動者一覧上で「氏名」「生年月日」「性別」「住所」「住所コード」「住民票コード」を確認できること。」「異動者一覧から選択した住民の世帯状況が同一画面にて表示でき、世帯構成員・現住所が確認できること。」のような異動者一覧で確認できる必要がある項目については、画面についての機能であり、本仕様書には記載しない。

氏名のみならず住所についても過去のデータを横断的に検索するニーズが高いとの準構成員からの意見を踏まえ、追記。

空欄についての検索機能は、1.1.6（空欄）において空欄を許容している項目があることから機能として必要と整理した。

また、市区町村によっては、住民異動届に関する書類について、住民からの口頭の申出をもとに職員が作成を行う、いわゆる「書かない窓口」等を導入しているが、こうした、ペーパーレス化、書面主義の見直しを行う場合に住民データの CSV 出力機能が有効との意見があったことから、標準オプション機能として整理した。

2.2 照会

2.2.1 異動履歴照会

【実装必須機能】

個人や世帯を特定した後に、1.2.1（異動履歴の管理）に規定する住民の異動履歴並びに通称の記載及び削除に関する事項を照会できること。

1.2.1（異動履歴の管理）に規定する項目を用いて住民の異動履歴を照会できること。

【標準オプション機能】

同一住民（再転入者等）を単位として複数の住民票・住民票の除票にわたって履歴を照会できること。その際、宛名番号による照会又は氏名、生年月日、性別及び住所（以下「4情報」という。）による照会のいずれにも対応できること。

【考え方・理由】

入力の際の経緯等の確認の際に、入力場所がすぐ把握できるようにするため、入力場所の履歴照会機能は必要。

届出日と処理日が異なる入力もあり、検索漏れを防ぐ必要があることから、どちらの日付でも照会を可能にする。

また、令第30条の17において、外国人住民については、通称の記載及び削除に関する事項が住民票の記載事項として定められており、婚姻等の身分行為による通称変更の申出等があった際に、これまでの通称の異動履歴を参照することが想定されるため、別途規定した。

2.2.2 交付履歴照会

【実装必須機能】

個人を特定した後に、1.3.8（交付履歴の管理）に規定する証明書の交付履歴（20.1.1（住民票の写し）、20.1.3（住民票の写し（世帯連記式））、20.1.4（住民票の除票の写し）、20.1.2（住民票記載事項証明書・住民票除票記載事項証明書）、20.3.2（転出証明書）、20.3.3（転出証明書に準ずる証明書）、20.4.1（住民票コード通知票）、20.4.2（住民票コード変更通知票）及び20.4.3（住民票コード修正通知票）に関するもの）について、照会できること。

なお、照会に当たっては、1.3.8（交付履歴の管理）に規定する項目から行えること。

また、コンビニで交付された場合や広域交付住民票の場合も同様に照会できること。

【考え方・理由】

1.3.8（交付履歴の管理）に規定する交付履歴を照会する。

2.2.3 文字コード照会等

【実装必須機能】

漢字文字の入力・照会については、拡大して入力・照会ができるとともに、文字コードの照会ができること。

【標準オプション機能】

転出証明書における二次元コードを読み取り、そこから得られた行政事務標準文字図形名から文字の照会ができること。

【考え方・理由】

戸籍上の文字との整合確認も行う実務上の要請から、当該機能は必要である。

OS の拡大鏡機能を使用することも考えられるが、OS が不確定で、拡大鏡機能を備えているとは限らないため、機能として必要。

単に文字イメージの拡大のみではなく、統一文字コード等の文字コードも確認できる方が良い。

また、転出証明書における二次元コードから行政事務標準文字図形名を取得できる機能を追加したことを踏まえ、行政事務標準文字図形名から文字の照会ができる機能を標準オプション機能とした。

2.2.4 支援措置対象者照会

【実装必須機能】

照会した支援措置対象者（併せて支援を求める者を含む。）の住民票データを確認する場合において、支援措置期間中又は仮支援措置期間中である旨が明示的に確認でき、1.1.16（支援措置対象者管理）の支援措置のデータベースに連携して、当該データベースの支援措置対象者の詳細情報が確認できること。

【考え方・理由】

支援措置対象者を保護するため、支援措置対象者の相手方等に対して誤って支援措置対象者に係る住民基本台帳の一部の写しを閲覧させる又は住民票の写し等の証明書を交付することを防

止するため、照会時に住民票データを確認する場合において表示する全ての画面において、支援措置対象者であることを容易に確認できる必要がある。

10.3（操作権限管理）において、利用者ごとの表示・閲覧項目及び実施処理の制御ができることとしており、各市区町村の支援措置に係る事務の実情に合わせて、データベースの閲覧権限や閲覧項目、閲覧を実施する際の処理等について、管理できるものである。

2.3 操作

2.3.1 処理画面

【実装必須機能】

異動処理中の画面では、該当する異動処理名称（「全部転入、一部転入、全部転出、一部転出、全全転居、全一転居、一全転居、一一転居」のように詳細に記載するか、「転入、転出、転居」のように簡易に記載するかは規定しない。）が表示されること。

【考え方・理由】

本項目は全体的には画面に関するものとして削除することも考えられるが、中核市市長会ひな形に位置づけられており、市区町村の関心も高い項目と考えられることから、標準として整理する。

「業務の流れに最適な画面遷移が行えること。」、「画面上で事務処理の流れが判別できること。」、「異動事由ごとに展開する業務画面を設定できること（住民票転入→国保資格取得→年金資格取得→介護資格取得）。」のような画面遷移や操作に関する項目は本仕様書では規定しない。

2.3.2 キーボードのみの画面操作

【標準オプション機能】

端末のセキュリティを確保しながら、キーボードのみでも画面操作ができること。

【考え方・理由】

キーボードのみの画面操作は、操作に成熟した職員の処理速度向上や職員の疲労度軽減のため、分科会における議論の結果、記載することとした。近年ではRPAで自動化する際、キーボード操作のコマンドを直接アプリケーションに送信することで、バックグラウンド処理で自動化が可能となるメリットもある。

本項目は全体的には画面・操作性に関するものとして削除することも考えられるが、市区町村によって業務に大きな影響を及ぼしかねない部分であることから記載している。ただし、キーボードのみでの画面操作が可能な機能を実装していれば、他の操作を否定するものではない。

3 抑止設定

【実装必須機能】

支援措置対象者に対する抑止、排他制御（10.3 参照）、その他の抑止を管理できること。

各抑止機能について、異動入力、証明書発行、照会等の処理ごとに、個人及び世帯単位で、抑止の開始日及び終了日設定ができること。抑止が終了していない者について、抑止の一時解除ができること。また、抑止の一時解除については、庁内各システムで誤って本解除として扱われないように、コンビニ交付システムを含む庁内各システムへのデータ連携は不要とすること。

一時解除後、必要な処理が完了したら手動で一時解除を元に戻し、失念していた場合は一定時間経過後に自動で抑止状態に戻ること。

抑止状態に戻るまでの時間を設定できること。

抑止・解除又は一時解除できる権限を個別に設定できること。

なお、抑止の終了日を経過しても、抑止は自動的に終了しないこと。

検索結果の表示の際、抑止対象であることが明らかとなること。

抑止事由（支援措置、特別養子縁組、実態調査、氏名空欄等）を選択できること。

抑止については複数設定することができ、設定ごとに、抑止する処理・抑止レベル（エラー・アラート）の設定ができること。

証明書発行の抑止設定及び解除情報については、コンビニ交付及び CS に対しても自動連携されること。また、団体内統合宛名システムに情報提供ネットワークシステム上での不開示・自動応答不可設定要求が送付されること。

コンビニ交付における証明書発行に限定して、申請者が 15 歳未満の者又は成年被後見人の場合について抑止を設定でき、15 歳未満の者の抑止は満 15 歳となる日に自動的に終了すること。

【考え方・理由】

中核市市長会ひな形に付記

支援措置（3.4 参照）のほか、特別養子縁組、実態調査、氏名空欄等の事由の際、抑止機能が必要となることから、個別に書き込むのではなく、まとめて整理した。

分科会における議論の結果、抑止設定及び解除については、個人単位又は世帯単位いずれにも対応できることとし、市区町村が選べるようにすることとした。

また、市区町村照会における、1 名の者に対して、抑止事由を複数設定する場合があるとの意見を踏まえ、複数設定できる機能を設けることとした。

なお、再転入者における抑止フラグについて、転出時に資格喪失となり抑止情報も消える想定であることから、転出以前の抑止フラグを引き継ぐことは想定されない。

3.2 他システム連携

【実装必須機能】

抑止設定及び解除について印鑑登録システム、並びに宛名システム等にデータ連携できること。

【考え方・理由】

中核市市長会ひな形を踏襲

3.3 消除対象者記載

【実装必須機能】

(転出や死亡等で) 消除された世帯構成員も含めて住民票の写し等の交付を実施しようとする際に、エラーとすることができること。

【考え方・理由】

中核市市長会ひな形を踏襲

消除された世帯構成員についても除票として出力される可能性があるため、抑止対象とする必要がある。

3.4 支援措置

【実装必須機能】

支援措置対象者(併せて支援を求める者を含む。以下同じ。)が含まれる住民基本台帳の一部の写しの閲覧又は住民票の写し等の交付を実施しようとする際に、エラーとすることができること。また、支援措置責任者は、1.1.16(支援措置対象者管理)の支援措置のデータベースに連携して、当該データベースの支援措置対象者の詳細情報を確認できること。審査の結果、住民基本台帳の一部の写しの閲覧又は住民票の写し等の交付を行う場合には、エラーを解除できること。

また、住民基本台帳に記録された者について支援措置の申出を受けた際、住所地と本籍地が同一市区町村である場合は、住民記録システムから戸籍附票システムへ連携できること。

支援措置の期間設定は1年とし、支援措置の開始年月日を入力すると、支援措置の終了年月日が自動的に設定及び表示され、必要に応じて修正できること。

例) 開始年月日が令和2年4月1日の場合、終了年月日が令和3年3月31日に自動的に設定

される。

支援措置期間の延長処理を行えることとともに、延長後の支援措置の期間は、延長前の支援措置の期間の終了日の翌日から起算して1年間設定できること。

なお、それに先立ち 20.5.1 の支援措置期間終了通知を出力できること。また、支援措置の期間終了日の1か月前から、支援措置対象者の住民票を参照する際には、1か月以内に支援措置の期間が終了する旨のアラートを表示できること。

支援措置の期間が終了しても延長されないときは、支援措置対象者の住民票を表示する端末画面において、支援措置の期間が終了している旨のアラートを表示できること。

支援措置対象者から支援の終了を求める旨の申出を受けたとき、支援措置の期間を経過し、延長がなされなかったときその他市区町村長が支援の必要性がなくなったと認めるときは、支援措置を終了できること。

申出がなされてから、支援措置の必要性を確認し、実際に支援措置を開始するまでの期間においても、被害者保護のため、支援措置対象者が含まれる住民基本台帳の一部の写しの閲覧又は住民票の写し等の交付を実施しようとする際に、仮支援措置として、エラーとすることができること。

また、当初受付市区町村は、支援措置対象者が転出した場合においても、転出・転入処理期間中に支援措置が必要となる場合に支援措置が終了することのないよう、仮支援措置として、前住所地市区町村としての支援措置が継続されるよう自動で切替えができること。

また、仮支援措置については、自動的に解除されるものではないが、仮支援措置の状態のまま自治体の指定した日数を超過した対象者が存在する場合には、常時又は住民記録システム開始時及び終了時にその旨を表示できること。

【標準オプション機能】

支援の必要性について確認後、申出者に支援措置を開始する旨の通知を出力できること。

支援の延長処理を実施後、申出者に支援措置を延長する旨の通知を出力できること。

他の市区町村へ対象者情報を通知する際に使用する鑑文帳票を出力できること。

【考え方・理由】

支援措置対象者に係る住民基本台帳の一部の写しの閲覧又は住民票の写し等の交付は、慎重に行われる必要があるため、エラーを基本とし、必要な審査を実施した上で、エラーを解除できることとする。

支援措置期間の延長については個別の事情に応じ、延長処理申出受付期間については制限を設けないこととしたが、要領第5-10-キで規定されているとおり、「支援措置の期間終了の1か月前から、支援措置の延長の申出を受ける」運用が想定される。なお、延長漏れを防止するため、支援措置の期間終了の1か月前からアラートを表示する機能を設けることとする。

また、3.1（異動・発行・照会抑止）にあるように、抑止の終了日を経過しても、抑止は自動

的に終了しないこととしている。

なお、10.3（操作権限管理）において、利用者ごとの表示・閲覧項目及び実施処理の制御ができることとしており、各市区町村の支援措置に係る事務の実情に合わせて、利用者ごとに端末画面上での住所を非表示とすることも妨げられていない。また、支援措置の申出をした者が区間異動を行った場合、異動先区において異動元区で講じていた支援措置情報を参照することは、操作権限の工夫により可能とする。

また、要領5-10-Uの、申出者に対する支援の必要性の確認の結果の連絡については、市区町村における支援措置の方針や処理件数により取るべき手段が異なることから、標準オプション機能とした。

3.5 住民異動不受理

【実装不可機能】

住民異動不受理申請による抑止設定を行うこと。

【考え方・理由】

戸籍法第27条の2第3項で、創設的届出における不受理申出について規定され、認知、縁組、離縁、婚姻又は離婚届出について、本人以外から届け出られても受理されないように事前の申出ができることとされているが、法では「住民異動届不受理申請」の規定はない。

異動届が正当なものであれば、当該届を受理しないことはできない（アラート24参照）。

4 異動

【実装必須機能】

異動処理において、当該異動処理の対象者が異動前に住民である異動処理（例：転居、転出、死亡等）については、対象者を住民データから選択できること。その際、基本検索により個人又は世帯単位で検索できるものとし、世帯を検索して対象者を選択する場合は、世帯の全部（当該世帯の全員を異動者とするをいう。）又は一部（当該世帯の一部を異動者とするをいう。）を選択できること（対象者の選択から全部又は一部を自動判断することを含む。）。一部を選択する場合には、1人又は複数人の対象者を選択できること。

異動処理において、当該異動処理の対象者が、異動前は住民ではない異動処理（例：転入、出生等）については、異動者の情報を入力できること。

指定都市においては、異動者を操作者の属する行政区に住所を置く者に限定することができること（区間異動（区間転入）を除く。）。

【考え方・理由】

住民基本台帳制度上、異動の対象は、全て個人であり、世帯が対象となることはない。世帯合併といわれるものは、A世帯（世帯主：X）とB世帯（世帯主：Y）とが、住所を異動することなく1つの世帯を構成する手続であり、B世帯の構成員（個人）全員がその属する世帯をB世帯からA世帯に変更するという個人単位の手続である。もっとも、実務上は、B世帯の構成員一人一人について個人単位で世帯変更を行うのは煩雑であると考えられ、「全部」を選択して一括して世帯変更を行うことにより、いわゆる世帯合併を行うことも可能である。この場合、本項目により、被合併世帯を選択できることとなる。

4.0.2 異動先世帯、異動による消除

【実装必須機能】

異動処理において、当該異動処理の対象者が異動後に住民となる又は引き続き住民である異動処理（例：転入、転居、出生等）については、全部（対象者のみで新たな世帯を構成することをいう。）又は一部（対象者が既存の世帯の一部となることをいう。）を選択できること。全部を選択する場合には、異動先世帯の情報を入力（異動先世帯における世帯主の設定及び世帯主以外の続柄の設定を含む。）ができること。一部を選択する場合には、基本検索から、対象者が一部となるべき世帯を選択でき、異動先世帯の内容を表示しながら必要な情報の入力（異動先世帯における続柄の設定を含む。）ができること。

異動処理において、当該異動処理の対象者が異動後に住民でなくなる異動処理（例：転出、死亡等）については、1.1.5（除票）の定めるところにより、当該住民データを消除し、除票とすること。指定都市においては、区間異動の異動元区でも除票とすること。

【考え方・理由】

4.0.1（異動対象者）と本項目により、転居については、転居の種類（全部⇒全部、一部⇒一部、全部⇒一部、一部⇒全部）を選択（対象者や転居先の世帯、住所の選択から自動判断することを含む。）できることとなる。全部⇒一部、一部⇒一部の転居の場合には、転居先の世帯を特定し、世帯構成員を追加する処理を行うこととなり、全部⇒全部、一部⇒全部では、転居先の世帯を特定せず新しい住所を指定して処理を行うこととなる。

世帯合併の場合は、本項目により、合併世帯を選択できるとともに、被合併世帯の世帯員の、合併世帯における続柄を設定することができる。また、世帯分離では、分離後の新たな世帯に世帯主及び続柄を設定することができる。

また、本項目により、出生についても全部又は一部を選択できることとなるが、法対象外の外国人母から、子についての出生届出があった場合（父と母は別居かつ、実態上、子は母と同居）は全部出生というケースも想定される。

一部出生の場合は、出生の記載をする世帯を特定することとなる。

なお、転出先入力については、ここではなく、4.1.3（転出）に記載する。

また、制度上、除票となっている世帯への転入はできない。

4.0.3 異動日・処理日

【実装必須機能】

異動処理においては、異動日及び処理日を入力できること。

異動日は、デフォルトとしては空欄とすること。

異動日は、転出を除き、処理当日以前の日のみを入力できること。

処理日は、処理当日が自動入力されること。

【実装不可機能】

処理当日以外を処理日として入力できること。

【考え方・理由】

異動日は処理当日でないことが多いため、異動日はデフォルトで表示はせず、空欄とすることとした。

職権記載、職権消除及び職権修正については、異動日は、当該記載等の効力が発生する日であり、通常は実態調査後、職権記載等決定の決裁日が異動日となる。

異動日は、転出を除き、過去しか認められていないので、処理当日以前の日のみを入力できることとした。なお、転出において、異動日に未来日を入力できることについては、4.1.3（転出）の項を参照。

また、異動日は、例えば、出生においては出生日、死亡においては死亡日であり、異動事由が「出生」の場合の異動日は出生日であることは明らかであるため、あえて出生日、死亡日等の異動日と別名の項目を設定することはしない。

また、当該異動事由が発生した異動日と、当該異動に係る記載等を行った処理日、当該異動に係る届出を行った届出日（4.1.0.2 参照）は異なり得るため、それぞれ分けて記載している。

4.0.4 世帯主不在となる場合の処理

【実装必須機能】

世帯主が世帯からいなくなるが、残存世帯員が1人となる異動の処理を行う場合は、職権により当該残存世帯員を世帯主とする処理を行えること。また、その場合、4.0.5（世帯主変更依頼通知書）の規定に従い、世帯主変更通知書を出力することができること。

世帯主が世帯からいなくなるが、残存世帯員が2人以上となる異動の処理を行おうとする場合は、アラートを表示し、当該異動処理の前に、世帯主変更を行うよう促すこと。

世帯主が不在となる世帯の他の世帯員について、4.1（届出）を含めた異動処理が行えること。

世帯主が世帯からいなくなるが、残存世帯員が2人以上となる異動の処理を行う場合は、引き続き、4.0.5（世帯主変更依頼通知書）の処理が行えること。

【考え方・理由】

例えば、世帯主が転出する場合（世帯分離において、元々の世帯主が別の世帯に移る場合も同様）、通常は、転出処理の前に世帯主変更を行うことから、世帯主変更を行わずに残存世帯員が2人以上となる世帯主の転出処理を行おうとする場合は、アラートを表示し、転出処理の前に世帯主変更を行うよう促すこととする。ただし、世帯主変更を行わない状態で転出処理を行うこともあり得るため、そのような場合には、残存世帯員が2人以上の場合には、転出処理の後に引き続き職権による世帯主変更を行うことができるようにする。

なお、世帯主が不在となる場合に、世帯主設定の処理以外は不可とする市区町村や、職権の異動処理のみを可とする市区町村が存在するが、制度上、世帯主不在の場合であっても、届出があった場合は異動処理を行わなければならない。

4.0.5 世帯主変更依頼通知書

【実装必須機能】

世帯主不在の世帯について、職権で世帯主を定めるかどうかを選択でき、職権で世帯主を定めた場合、世帯主変更通知書を出力することができること。職権で世帯主を定めない場合、世帯主変更依頼通知書と対象者リストを出力できること。

世帯主変更依頼通知書及び世帯主変更通知書については、残った世帯員から、5.2（世帯員の並び順）に基づき、世帯主が消除される前の状態で住民票上記載される最上位の世帯員に送付すること。

当該機能は、一般市区町村においては標準オプション機能とする。

【考え方・理由】

世帯主死亡等により世帯主不在となった場合における世帯主変更依頼の連絡又は世帯主変更の連絡の方法として、世帯主変更依頼通知書又は世帯主変更通知書を発行するという方法と、電話連絡にて行い、変更するという方法の2つの運用方法がある。

分科会内の議論においては、複数の中核市等以上の人口規模の自治体から、通知書が必要であるとの意見があり、また、住民基本台帳業務において、電話番号は必須記載事項ではないため、電話による連絡がそもそも不可能であるとの意見もあったため、本仕様書においては、通知書による方法を採用する。

その一方で、一般市程度の人口規模の自治体からは、電話等の連絡手段を用いているとの意見もあったため、当該機能は一般市区町村においては標準オプション機能とする。

通知書の宛名は、残った世帯員の中から、配偶者、第1子、第2子の順に、世帯主候補者となる者に通知しているとの意見やベンダの負担を踏まえ、一意的な順序を定めることを機能要件とした。

4.0.6 本籍入力補助

【実装必須機能】

本籍地については、直接入力のほかに、登録済の「現住所」、「転入前住所」、「世帯主の本籍」及び「世帯員の本籍」が候補として選択できること。

また、本籍地等の（旧）町名等を入力できること。

世帯内の同じ本籍・筆頭者を同時に修正する場合、最初に修正した本籍・筆頭者を引用し、一括して修正できること。

再転入者で、転出時の本籍地をデフォルトで表示する場合において、市町村合併で現在存在しない本籍地は、表示されないようにすること。

【考え方・理由】

中核市市長会ひな形に付記

本籍・筆頭者を修正する場合、同じ本籍であれば必ず同じ修正をするため、その入力を省力化するもの。

4.0.7 方書入力補助

【実装必須機能】

入力された住所地番に対応する方書を候補として選択できること。

【標準オプション機能】

方書から住所地番を候補として選択できること。

【考え方・理由】

中核市市長会ひな形を踏襲

なお、市区町村によっては実装されている、方書から住所地番を候補として選択できる機能については、入力業務の省力化や誤入力防止につながるとの意見があったため、標準オプション機能とした。

また、方書を管理する機能については、1.3.4（方書管理）に記載。

4.0.8 審査・決裁

【実装必須機能】

異動処理の仮登録及び本登録を行えること。

異動入力した内容は仮登録として、審査後の、決裁により本登録とする。

仮登録の情報では、取消、修正等ができ、異動処理、証明発行、他業務（住基ネット等）連携については、抑止されること。

仮登録一覧は、画面に表示され、異動者を選択できること。また、常時又は住民記録システム終了前に仮登録の者が存在することを表示できること。

また、仮登録一覧は、全部又は一部（選択異動者及び入力支所等を単位とした一部）ごとに表示、本登録できること。ただし、全部本登録については、件数に上限を掛けることができることとする。

【仮登録】

- ・異動情報がシステムに入力され、その内容がいったんシステム上に保存されているが、未審査又は審査中であり、法上、住民票（原票）にまだ記載されていない状態（登録申請情報をシステムへ入力し、一時保存している状態）
- ・異動処理が確定されておらず、異動履歴とならない状態
- ・他課から仮登録中のデータの参照ができないようにする。
- ・団体内統合宛名、証明書、他業務連携等には反映されない。なお、仮登録前のデータについても照会・証明書発行等は抑止される。
- ・証明書発行時には、住民記録システムや他業務システム、また、証明書のコンビニ交付や広域交付において、仮登録前及び仮登録中のデータに基づく証明書は発行できないようにする。

【本登録】

- ・異動情報がシステムに入力され、決裁を経てその内容がシステム上に保存されており、法上、住民票（原票）に記載されている状態
- ・異動処理が確定され、異動履歴となる状態
- ・住民票コードが付番又は住民票に記載されている。

- ・ 確定情報となるため、団体内統合宛名、証明書、他業務連携等に反映される。

【実装不可機能】

仮登録の間、住民基本台帳の一部の写し（閲覧用）の作成ができること。

【考え方・理由】

中核市市長会ひな形に付記

住民基本台帳の正確な記録の観点から、実際に住民基本台帳を更新する前に仮登録ができる機能を備える。これにより、住民基本台帳に職員の記載誤り等による不適切な履歴の記載を防止する。また、住民記録システムは住基ネット、情報提供ネットワークシステム、宛名システム等と情報連携を行っているため、誤った記載情報がいったん流れてしまうと、大きな影響が生じる場合があるため、仮登録のデータは他の課から参照できないこととした。

また、仮登録の証明書発行時に、従前の情報で証明書を発行しているとの意見が分科会構成員内でもあったが、仮登録においては、届出等異動に関する手続が開始されていることを踏まえ、仮登録前のデータに基づく証明書は発行しないこととする。

審査では、仮登録者の入力前のデータと入力後のデータが画面で比較表示でき、異動届もイメージデータとして画面に表示すべきであるという意見もあったが、この機能は画面の問題であるため、本仕様書には含めないこととする。

一般市区町村においては、仮登録機能は不要という意見もあったが、分科会での議論において、小規模市区町村においても誤入力を防ぐためには、仮登録の後、審査・決裁を経て本登録されるという流れは必要という意見が多かったため、全ての人口規模の団体において仮登録機能の実装は必須とする。

なお、審査（決裁）を実施する方法について本仕様書では規定しないが、仮登録の内容が妥当であるか確認するプロセスを経ること、また記録することで、「職員が単独で登録を完了する」ことが発生しない運用とすることが肝要である。

4.0.9 入力確認・修正

【実装必須機能】

更新前（仮登録）には、20.0.1（様式・帳票全般）に定める確認用帳票を画面確認又は印刷でき、入力内容を修正できること。

【考え方・理由】

中核市市長会ひな形を踏襲

入力内容の確認はペーパーレスで行うことを原則とする。ただし、繁忙期や非常時等、紙で

の照合が必要となる場面もあるという意見が構成員から寄せられたため、基本はペーパーレス対応を推奨するが、紙での出力機能も備えることとした。

4.0.10 一括入力

【実装必須機能】

同一のシステム利用者が、複数人に同一の内容を入力する場合、一度入力した内容を他の異動者にも適用することができること。

異動日と届出日、異動履歴（A類型）は自動的に適用されること。

氏名の氏は、直前に入力した同一世帯の世帯員の氏名の氏、筆頭者の氏から適用できること。世帯主が存在する場合は、世帯主の氏から適用できること。

なお、日本人と外国人の区別がされていること。

氏名、筆頭者、転入前の世帯主の氏名、転出先の世帯主の氏名及び世帯主が存在する場合の世帯主の氏名は、直前に入力したデータから相互に適用できること。

現住所、本籍、転入前住所及び転出先住所（予定）は、直前に入力したデータから相互に適用できること。

旧氏併記の旧氏及び旧氏の振り仮名については、適用しない。

当該機能は、一般市区町村においては、標準オプション機能とする。

【標準オプション機能】

現住所を直前に入力した別世帯の現住所から適用し、部屋番号のみを変更して入力できること。

【考え方・理由】

中核市市長会ひな形に付記

複数人に同一の内容を入力する場合、一度入力した内容を他の異動者にも適用することにより、入力作業を省力化する。

なお、権限、情報セキュリティ等の観点から、履歴は、システム利用者（操作者 ID 単位）ごとに保持することとする（2.1（検索機能）参照）。

なお、技能実習生として多数の外国人を受け入れ、委任された企業の社員が一括して届出をする場合や、多数の外国人留学生を受け入れる国際大学等からは、現住所を直前に入力した別世帯の現住所から適用し、部屋番号のみを変更して入力できる機能のニーズがあるとの意見があったため、標準オプション機能とした。

なお、構成員及び準構成員への意見照会の結果、一般市区町村の規模では当該機能のニーズは低いとの意見があったため、当該機能は一般市区町村においては標準オプション機能とする。

4.1 届出

令第 11 条に規定する届出に基づく住民票の記載等に関する機能について記載する。

4.1.0.1 届出に基づく住民票の記載等

【実装必須機能】

届出に基づく住民票の記載等として、転入（4.1.1 参照）、転居（4.1.2 参照）、転出（4.1.3 参照）及び世帯変更等（4.1.4 参照）の処理が行えること。

また、転入に関する異動事由は 1.2.2 で規定する「国内転入」「国外転入等」から、転出に関する異動事由は 1.2.2 で規定する「国内転出」「国外転出」から、世帯変更等に関する異動事由は、1.2.2 で規定する「世帯分離」、「世帯合併」、「世帯変更」及び「世帯主変更」から選択すること。

なお、転入届と出生届が同時に出された場合は、異動事由を転入届に基づき国内転入又は国外転入等とすること。

指定都市においては、区間異動（区間転入）の処理が行えること。

【考え方・理由】

市区町村長は、法第 4 章又は第 4 章の 3 の規定による届出があったときは、当該届出の内容が事実であるかどうかを審査して、令第 7 条から第 10 条までの規定による住民票の記載、消除又は記載の修正（以下「記載等」という。）を行わなければならない（令第 11 条）。

なお、転入届と出生届が同時に出された場合は、実例上、異動事由を転入届に基づき「転入」と記載することとなっている（4.2.1.2 参照）。

4.1.0.2 届出日

【実装必須機能】

届出に基づく住民票の記載等においては、届出日を入力できること。

届出日は、処理当日をデフォルトで表示すること。

届出日は、処理当日以前の日のみを入力できること。

なお、届出日は、戸籍届出・通知日（4.2.0.4 参照）、申出日（4.2.0.5 参照）及び請求日（「旧氏の記載・変更・削除」（1.1.7 参照）の場合に限る。）と 1 つのデータ項目として管理することも差し支えない。

【標準オプション機能】

法で定められた届出期間を経過して届出がなされた場合に、届出期間経過通知書を出力でき

ること。

【考え方・理由】

中核市市長会ひな形に付記

届出日は処理当日と同じであることが多いため、届出日は処理当日をデフォルトで表示することとした。

なお、届出日（4.1.0.2 参照）、戸籍届出日・通知日（4.2.0.4 参照）、申出日（4.2.0.5 参照）及び請求日（1.1.7 参照）の四者が同一の異動履歴について入力されることはないため、1つのデータ項目として管理することも差し支えないものとする。ただし、本仕様書上は、区別して記載する。

法第 52 条第 2 項に基づく過料を課すべき要件を満たす場合においては、市区町村長から簡易裁判所へその旨を通知する必要があることから、当該通知書を出力する機能を定めた。なお、当該通知書は、市区町村における対象事案の発生件数によっては、必ずしも住民記録システムから出力する必要性がないことから、標準オプション機能とする。

4.1.0.3 住民異動届受理通知

【実装必須機能】

転入届、転居届、転出届及び世帯変更届並びに転出証明書に準ずる証明書を交付する場合の手続において、現に届出の任に当たっている者と届出者本人が異なる場合等、住民異動届受理通知を任意で出力することができること。

指定都市においては、当該手続において住民異動届受理通知を出力するか否かを選択するためのアラートを出力できること。

出力内容は届出の年月日、届出名及び異動者の氏名並びに受理した旨で、宛先は異動前住所・届出者本人とすること。

なお、国外からの転入、住所設定、未届転入等、異動前の住所がない又は異動前の住所に送付することが適当でない場合は、異動後住所・届出者本人とする。

処理日に限らず、後日でも発行できること。

【実装不可機能】

直近の異動について異動者（届出者本人以外の異動者）に届出内容を通知するための通知書を発行できること。

【考え方・理由】

中核市市長会ひな形に付記

要領第4-2-(2)において、届出者本人宛てに、異動前住所に送付することとされている。
総務省事務連絡（平成17年2月23日）では、住所設定、未届転入の場合には、現住所に送付することが適当と回答しているが、これは実質的に現住所に送付することしか送付先が適当でない場合を想定している。

出力し忘れがあったときのために、処理日に限らず、後日でも発行できることとする。

なお、市区町村によっては実装されている「直近の異動について異動者に届出内容を通知するための通知書を発行できること」については、要領上は、疑義があった場合に通知を出すことが求められているものの、届出者本人ではなく異動者に通知することは、件数が少なく市区町村のニーズが低いと思われるため不要。

4.1.1 転入

4.1.1.1 転入者情報入力

【実装必須機能】

日本人又は外国人が転入したときは、「住所を定めた年月日」を除き、1.1.1（日本人住民データの管理）又は1.1.2（外国人住民データの管理）に規定する項目が入力できること。

転居していない場合の「住所を定めた年月日」は「住民となった年月日」と同じであるため、データ上は「住所を定めた年月日」は「住民となった年月日」と同じ日付を保持すること。

【考え方・理由】

中核市市長会ひな形に付記

「住所を定めた年月日」は転入時には入力する必要はないため、入力項目には含めず、また、住民票の写し等の証明書上も表示しない。ただし、転居していない場合の「住所を定めた年月日」は「住民となった年月日」と同じであるため、その場合、データ上は「住所を定めた年月日」は「住民となった年月日」と同じ日付を保持することとする。

なお、転出証明書等を基に日本人氏名の振り仮名を入力処理した場合は、適切に日本人氏名の振り仮名公証フラグを設定するよう留意する必要がある。

4.1.1.2 再転入者

【実装必須機能】

除票データにおいて、住民票コード、在留カード番号又は特別永住者証明書番号が一致する者がいた場合は、再転入者としての処理を行うこととし、新規入力を抑止すること。また、氏名（又は日本人氏名の振り仮名若しくは外国人氏名のフリガナ）・名（又は日本人名の振り仮名若しくは外国人名のフリガナ）・性別・生年月日の組合せが一致する者がいた場合は、アラート

を表示し、再転入者として選択できること。

再転入者については、当該市区町村が除票として持つその者の転出時の情報を取り込むことができ、適宜修正できること。また、従前使用していた宛名番号をそのまま引き継ぐこと。ただし、特例転入の場合は、住基ネット回線を介して受信した転出証明書情報に含まれる情報を優先して取り込めること。

【実装不可機能】

再転入者の一覧表作成ができること。

【考え方・理由】

中核市市長会ひな形に付記

再転入時に引き継ぐべき情報は、原則、以前当該市区町村において付番されていた本人に係る宛名番号並びに個人番号及び住民票コードであり、再転入者については宛名番号を検索し再利用している。

住民票コード、在留カード番号又は特別永住者証明書番号のいずれかが一致する者がいた場合は、同一人であると言えるため、エラー表示によって新規の入力を抑止する。また、氏名（又は日本人氏名の振り仮名若しくは外国人氏名のフリガナ）・名（又は日本人名の振り仮名若しくは外国人名のフリガナ）・性別・生年月日のいずれか又は全ての組合せが一致する者については、アラートを表示し、再転入者に該当するかの確認を行う。3情報の全てが一致する者についてアラートを表示するという意見もあったが、婚姻等の理由で氏を変更する者も一定数想定されることから名（又は日本人名の振り仮名若しくは外国人名のフリガナ）についても対象とした。これら項目の組合せについては、複数の条件のいずれかの組合せについて対応できることを指しており、機能をどう利用するかについては自治体の判断とする。

再転入者の宛名番号について、新規付番する運用と同一番号を使用する運用があり得るが、新規付番する場合も、結局のところ、各市区町村の団体内統合宛名システム（番号法における情報提供ネットワークシステムと接続する中間サーバーの副本情報を更新するための「団体内統合宛名システム」をいう。市区町村固有の宛名システムのことはない。以下同じ。）等から名寄せを行っていると考えられ、そうであれば再転入時に名寄せを行って同一番号を使用する方が単純であることから、分科会における議論の結果、同一番号を使用する運用を前提に機能要件を定めることとした。再転入者は、従前使用していた宛名番号をそのまま引き継ぐことで、宛名システムと連携する場合、従前と同一人物であることが確認できる。また、団体内統合宛名システムにおいては、宛名番号と団体内統合宛名番号、個人番号がひもづくため、宛名番号をそのまま引き継ぐ機能は本仕様書としては必須とする。

なお、新規転入扱いをし、新たな宛名番号を付番して登録した後に、再転入が判明した場合については、異動取消しで消除する等の対応による個人番号カードの失効を避けるため、住民記録システムにおいては新規転入扱いのまま維持することを許容する。

当該市区町村転出時の情報を再転入時にそのまま用いると誤りが起こる可能性があるとの

考えもあるが、氏名に難読漢字等が使用されている場合、画面上に表示できていれば文字の入力が容易なため、実務上はデフォルトで表示する機能がある方が望ましいことから、分科会における議論の結果、転出時の情報をデフォルトで表示させることとした。

なお、特例転入の場合、住基ネット回線を介して受信した転出証明書の情報がより正確であることから、その場合は、住基ネット回線を介して受信した転出証明書の情報を優先してデフォルトで表示させることとした。

※ なお、再転入者の一覧表作成は、EUCにより対応し、そのための機能としては不要。

4.1.1.3 特例転入（オンラインによる転出届・転入（転居）予約）

【実装必須機能】

住基ネット回線を介して受信した転出証明書情報を、住民のデータとは別に住民記録システムへ取り込むことができること。

マイナポータル等から送信された転入予約情報のうち、来庁予定日、来庁場所、届出人氏名、届出人連絡先、新しい世帯主氏名、転入する他の世帯員の氏名及び新しい世帯主との続柄について、申請管理機能（「共通機能標準仕様書」において規定する申請管理機能をいう。以下同じ。）から取得できること。また、マイナポータルで付された符号により、取り込んだ転出証明書情報と転入予約情報をひもづけて、住民のデータとは別に管理できること。

転出証明書情報、転入予約情報を取り込む際には、職員の手を介することなく自動で、複数件を一括で取り込むことができること。転出証明書情報から法第7条に基づく記載事項として記載する日本人氏名の振り仮名を自動で取り込んだ場合は、振り仮名公証フラグを自動的に設定できること。なお、当該機能は一般市区町村においては標準オプション機能とする。

転入予約情報及び転出証明書情報を当該情報のデータ項目により検索ができ、画面又は帳票に出力できること。また、転入予約情報及び転出証明書情報を基に、来庁予定者の受入れ事前準備として、法第24条の2第3項の規定に基づく通知がされた場合の転入届に必要な情報を印字した上で出力できること。また、新しい世帯主及び続柄が転入予約情報として取得できない場合（世帯全員が転入する場合）、転入届に印字する新しい世帯主氏名及び転入する他の世帯員の続柄については、転出証明書情報により通知された情報を引用し、印字した上で出力できること。なお、郵送等により転出届が提出された場合の特例転入においては、転出証明書情報のみを基に印字した上で出力できること。

その際、転出証明書情報及び転入予約情報に基づき作成された法第24条の2第3項の規定に基づく通知がされた場合の転入届に必要な情報について修正が必要な場合には、適宜修正及び保存を行えること。

転入予約情報により取得した来庁予定日及び来庁場所の情報により、来庁予定日及び来庁予定場所ごとの来庁予定者リストを作成できること。

来庁予定者の受入れ事前準備のために転出証明書情報（個人番号を除く。）を必要とする他システムに、必要な転出証明書情報（個人番号を除く。）及びマイナポータルで付された符号を送信できること。

申請管理機能から転入予約の取消申請を受理した場合、マイナポータルで付された受付番号

（「ぴったりサービス_外部接続インターフェース仕様書」において規定する受付番号をいう。以下同じ。）を用いて、対応する転入予約情報を削除できること。また、転出証明書情報を取得している場合は、削除される転入予約情報に対してマイナポータルで付された符号を用いて、対応する転出証明書情報を削除できること。

特例転入時に、取り込んだ転出証明書情報及び転入予約情報を基に転入等の入力処理ができること。

その際、転出証明書情報及び転入予約情報に基づき作成された転入等に必要な情報について修正が必要な場合には、適宜修正を行えること。CSに通知された転出証明書情報をリアルタイム又は従来の特例転入方式で情報を取り寄せた場合、CSと連携できること。

CSから連携された転出証明書情報は、転入届がされなかった場合、令で定める期間の経過後に消去できること。その際、転入予約情報及びマイナポータルで付された符号についても消去できること。

【考え方・理由】

中核市市長会ひな形に付記

既存住基システム改造仕様書においては、「転出証明書情報の取込みは、市町村の任意である」という記載があり、住基ネット回線を経由した情報の取込は任意となっているため、確実に実装されるよう記載を維持。

職員の手を介することなく自動で一括で取り込むこととは、取込処理を行った後、処理ボタン等を押すことにより、当該情報を1件ずつ処理するのではなく、取り込んだ情報を一括して仮登録等を実施する機能を想定している。なお、当該機能については、1件ずつ処理する機能を持たせることについても妨げるものではない（以下、4.1.2.2、4.1.3.0.4、4.1.3.1.2、4.2.0.6、4.2.0.8において同じ）。

デジタル社会形成整備法により法が改正され、個人番号カード所持者が、マイナポータル等からオンラインで転出届・転入予約を行い、転入地市区町村が、あらかじめ通知された転出証明書情報（氏名、生年月日、個人番号、転出先、転出の予定年月日等）及び転入予約情報により準備を行うことで、転出・転入手続の時間短縮化、ワンストップ化を図ることとされた。

また、転入届が提出される前の事前準備の段階については、届出提出前の段階であるため、「仮登録前」の状態であり、転入届が提出された後、「仮登録」に移行するものである。

なお、振り仮名公証フラグの自動設定機能を実装せず、手動で転出証明書情報を基に日本人氏名の振り仮名を入力処理した場合は、適切に公証フラグを設定するよう留意する必要がある。

4.1.1.4 未届転入

【実装必須機能】

未届転入の場合、転入前住所欄には未届の住所のうち直近のものを記載し、その末尾に（未届）と記載すること。

最終登録住所地は（住民票記載事項ではない）データ項目として入力できること。

【考え方・理由】

転出届提出後、転出予定先に転入届を提出しないまま実質的に住所を転々として転入した者であっても、最終登録住所地の市区町村長が交付した転出証明書等を添えて転入届をすることができることとされている。

なお、未届転入について、転出証明書等を添えて行わない場合は、転入届として受理することは適当ではなく、転入届の書類に記載された事項等を資料として、住民票（原票）に記載すべき事実を確認の上、職権で住民票（原票）を作成することになる。この場合の処理については、4.2.1.1（住所設定・未届転入）の項で後述する。

4.1.2 転居

4.1.2.1 同一住所への転居

【実装必須機能】

同一住所（地番）の別領域の家屋へ異動した場合について、別の住居として取り扱うときには、転居として処理できること。

【実装不可機能】

同一住所（地番）の別領域の家屋へ異動した場合について、自動で備考欄に「同一住所への転居」と記載できること。

【考え方・理由】

市区町村によっては実装されている「同一住所（地番）の別領域の家屋へ異動した場合について、処理できること。また、備考に「同一住所への転居」が記載できること。」の機能は、処理できることは必要であるが、履歴で同一住所に転居したことが自明であることから備考に自動で「同一住所への転居」が記載できるとの機能は不要。

なお、既存住基システム改造仕様書において、「市町村によって、住所の変更が発生しない転居がある場合、本人確認情報更新処理は行わない」と記載があるとおり、当該機能による転居は住基ネットには連携されないことに留意されたい。

4.1.2.2 マイナポータルからの転居予約（オンラインによる転出届・転入（転居）予約）

【実装必須機能】

マイナポータル等から送信された転居予約情報のうち、来庁予定日、来庁場所、異動予定年月日、届出人氏名、届出人の性別、届出人連絡先、新しい世帯主氏名、転居する他の世帯員の氏名、生年月日、従前の住所、新住所及び新しい世帯主との続柄について、申請管理機能（「共通機能標準仕様書」参照）から取得できること。また、住民のデータとは別に住民記録システムへ取り込み、届出人について、カード用利用者証明用電子証明書シリアル番号により該当する住民を特定することができること。

転居予約情報を取り込む際には、職員の手を介することなく自動で、複数件を一括で取り込むことができること。なお、当該機能は一般市区町村においては標準オプション機能とする。

転居予約情報を当該情報のデータ項目により検索ができ、画面又は帳票に出力できること。また、転居予約情報を基に、来庁予定者の受入れ事前準備として、転居予約を利用した転居届（法第 24 条の 2 第 3 項の規定に基づく通知がされた場合の転入届と同一様式）に必要な情報を印字した上で出力できること。なお、転居予約情報のうち、届出人以外の転居する世帯員の

氏名及び生年月日を、住民記録システム内の情報（氏名及び生年月日）と突合し、一致しない場合には、アラートを表示し、確認を促すこと。転居届に印字する氏名、日本人氏名の振り仮名又は外国人氏名のフリガナ、性別、生年月日については、上記突合により一致した者の情報を、住民記録システムから引用し、印字した上で出力できること。また、新しい世帯主及び続柄が転居予約情報として取得できない場合（世帯全員が転居する場合）、転居届に印字する新しい世帯主氏名及び他の世帯員の続柄については上記突合により一致した者の情報を、住民記録システムから引用し、印字した上で出力できること。

その際、転居予約情報に基づき作成された転居予約を利用した転居届に必要な情報について修正が必要な場合には、適宜修正及び保存を行えること。

転居予約情報により取得した、来庁予定日及び来庁場所の情報により、来庁予定日及び来庁予定場所ごとの来庁予定者リストを作成できること。

申請管理機能から転居予約の取消申請を受理した場合、マイナポータルで付された受付番号を用いて、対応する転居予約情報を削除できること。

転居時に、取り込んだ転居予約情報を参考にした転居等の処理ができること。

その際、転居予約情報に基づき作成された転居等に必要な情報について修正が必要な場合には、適宜修正を行えること。

申請管理機能から取得した転居予約情報は、4.1.1.3 特例転入（オンラインによる転出届・転入（転居）予約）に記載の、令で定める期間経過後の転出証明書情報の消去に準じた期間経過後に消去できること。

【考え方・理由】

デジタル社会形成整備法により法が改正され、個人番号カード所持者が、マイナポータル等からオンラインで転出届・転入予約を行うことにより、転出・転入手続の時間短縮化、ワンストップ化を図ることとされた趣旨を踏まえ、転居についても、転居予約情報により事前準備ができるよう対応するもの。

転居予約の届出人については、カード用利用者証明用電子証明書シリアル番号により特定することとしている。また、届出人以外の転居する世帯員も届出人と同一世帯に限られ、届出人の住所と同一となることから、アラートの表示は、届出人以外の者に係る氏名及び生年月日のみとする。転居届が提出される前の事前準備の段階については、届出提出前の段階であるため、「仮登録前」の状態であり、転居届が提出された後、「仮登録」に移行する。

4.1.3 転出

4.1.3.0.1 転出における異動日・届出日

【実装必須機能】

転出については、異動日は届出日以降の日も入力できること。

転出届出日が異動日から 14 日を経過している場合には、当該転出は届出ではなく、職権で記載すること。

4.0.3（異動日・処理日）の規定に関わらず、異動日が届出日以降の場合、届出日以降の世帯主又は続柄を管理できること。

【考え方・理由】

転出届は、あらかじめ届け出ることとされているため、届出日以降の日を入力できる必要がある。

一方、世帯変更届は変更があった日から 14 日以内に届け出ることとされ、届出日以前の世帯主転出の場合で、転出届と併せて世帯変更届を行う場合、届出日以前の実際に世帯主を変更した日をもって世帯主を変更する。

また、届出日以降の世帯主転出の場合に、転出届を提出する際に届出日以降の世帯主又は続柄を併せて届け出の場合、転出予定年月日又は転入通知に記載された転入日のいずれか早い日において、残る世帯の世帯主又は続柄を、住民が異動届に記載した世帯主又は続柄に職権で修正することも許容される。

また、転出による消除について、転出予定年月日又は転入通知に記載された転入日のいずれか早い日で除票とすることについては、1.1.5（除票）を参照のこと。

4.1.3.0.2 転出先入力

【実装必須機能】

転出先住所（予定）の情報が入力でき、市区町村のみの入力にも対応できること。

転出先住所（予定）については、転出届の記載を踏まえた上、1.3.3（住所辞書管理）に規定する住所辞書に基づく入力ができること。また、直接入力も可能なこと。

また、国外転出の際には、国内転出に準じた情報を登録でき、転出先住所（予定）については国外住所を登録できること。

【考え方・理由】

中核市市長会ひな形に付記

転出先住所（予定）については、市区町村だけの届出が可能。

中核市市長会ひな形では、「転出先住所については異動届通りに入力することができること」とされているが、全国住所辞書に基づく入力ができる方が誤りがなく、かつ、便利であるため、そのようにする。

なお、国外住所については、国名又は地域名までの表記とすることも差し支えない。

【実装必須機能】

処理の一連の流れで自動で転出証明書が出力されること。

転出をした日から 14 日を経過して転出届がなされた場合は、4.1.3.0.1（転出における異動日・届出日）に記載のとおり、職権で記載することとし、転出証明書の代わりに、転入届に添付すべき書類として発行した旨を記載した転出証明書に準ずる証明書又は除票の写しを出力できること。

転出証明書又は転出証明書に準ずる証明書の紛失等により、再交付の申出があった場合は、再発行ができ、発行された証明書には再交付と明記されるとともに、当初に発行した当時の状態が印字されること。

【実装不可機能】

再発行の場合、個別記載事項については最新の状態が印字されること。

【考え方・理由】

転出届はあらかじめ行うこととされているが、事情により住所を移すまでの間に届出を行うことができない場合等には、転出をした日から 14 日以内に限り転出届を受理し、転出証明書を交付することができるが、この期間を経過した日以後は、職権による住民票の消除等により、転出証明書の代わりに、転入届に添付すべき書類として発行した旨を記載した転出証明書に準ずる証明書又は除票の写しを交付する。

転出証明書は、転出（予定）日を迎え住民票が消除されるまでは、紛失等により再交付することができ、その際、当初交付された転出証明書と区別するため、「再交付」と明記して交付する。また、転出（予定）日以後は、転出証明書の再交付は行わず、転出証明書に準ずる証明書又は除票の写しを交付するが、これらを紛失等し、再交付する場合にも、「再交付」と明記して交付する。

なお、再発行はシステムから出力すること、再交付は届出者に渡すこととして区別して用いている。

再発行の場合、個別記載事項は最新の状態が印字されることとすべきであるとの意見もあったが、国保資格等、最新の場合は既に資格なしとなるシステムもあり、転出届出時点の状態でない、転入地市区町村で正しく事務ができなくなることから、再発行の場合、転出した当時の状態が印字されることとした。

- ※ 中核市市長会ひな形の「同時に除印も行い確認表を出力すること。」については、印鑑登録システムについての機能であり、本仕様書に記載する機能としては不要。
- ※ また、中核市市長会ひな形の「(外国人の場合は加えて「通称の記載及び削除に関する事項)」については、制度上当然であることから、あえて記載しない。

○技術的基準

第3 住民票の異動処理等

7 転出証明書に準ずる証明書の発行

住民票が既に職権により消除されている場合又は転出年月日から相当期間経過している場合の転出証明書に準ずる証明書の発行の方法について定めること。

4.1.3.0.4 特例転入を利用した転出（オンラインによる転出届・転入（転居）予約）

【実装必須機能】

特例転入を利用した転出に対応していること。

マイナポータル等により申請された転出届の情報を、申請管理機能（「共通機能標準仕様書」参照）から取得し住民記録システムへ取り込み、届出人について、カード用利用者証明用電子証明書シリアル番号により該当する住民を特定することができること。

職員の手を介することなく自動で、複数件の転出届情報を一括で取り込むことができること。その際、自動で処理されない文字化け、オーバーフロー等の対応を職員が確認し、修正できること。なお、当該機能は一般市区町村においては標準オプション機能とする。

また、取り込んだ転出届の情報のうち氏名、性別、生年月日、住所は住民記録システム内の情報と突合できることとし、転出先住所に関しては存在しない市区町村となっていないか、転出予定年月日に関しては存在しない日付又は矛盾した日付となっていないか等のエラーチェックができること。エラーチェックの結果に基づき、転出届情報取込エラー一覧表を作成し、必要に応じて出力できること。

取り込んだ転出届の情報について、エラーチェックの結果に応じて修正の上管理できること。修正の際には転出届修正履歴を残した状態で管理できること。修正後の最新の転出届の情報を基に転出の処理が行えること。

転出証明書の自動発行を行わず、転出証明書情報について、CSへ自動送信できること。ただし、必要に応じて転出証明書を任意出力できること。任意出力する転出証明書には、「特例による転出処理済」と印字できること。

申請管理機能から転出届の取消申請を受理した場合、既に転出処理を実施済みであるものの、住民票消除前においては、処理済みの情報を削除できること。なお、取消申請に対応できるよう、転出予定年月日又は転入通知受理のいずれか早い日までマイナポータルで付された受付番号を管理すること。

【標準オプション機能】

申請管理機能から取得した転出届の情報を取り込んだ結果を示す更新結果リストを作成できること。

【実装不可機能】

既に送信した転出証明書情報について、CSに手動で再送信できること。

通常の転出処理を行っている際に、対象者のうち個人番号カード保有者が存在する場合、「特例転入を利用した転出」への切替えができること。

【考え方・理由】

中核市市長会ひな形に付記

特例転入を利用した転出に対応とは、通常の転出処理に加え、CS に転出証明書情報を格納する処理までを自動的に行う機能を備えるということである。

既に送信した転出証明書情報について、CS に手動で再送信できる機能については、実務上、転出証明書情報を CS から取得できないケースもあり、住民基本台帳入力業務等を民間委託している市区町村にとっては、CS 側ではなく住民記録システム側で再送信できる機能が必要という意見もあるが、本件が起り得るケースはネットワークに異常が発生した場合等外部要因になるため、まずはその外部要因を直すことが必要で、かつ、頻度は非常に低いと思われる。

なお、CS 側では再送されてもチェックをかけていないため、住民記録システムでの再送信は現状可能だが、再送信の機能は実装しないこととする。

また、対象者のうち個人番号カード保有者が存在する場合、「特例転入を利用した転出」への切替えができることとの機能については、特例転入は住民の届出手順が通常と異なり、住民記録システムの入口（メニューやポータル）から分かれているのが一般的であり、通常の業務フローであれば、最初に個人番号カード保有の有無を確認することから、分科会における議論の結果、手続途中で「特例転入を使用した転出」に切り替えられる必要はないと判断した。

本来、特例転入の手続をとっている者に対して転出証明書を交付することは合理的な事務処理とはいえないが、転入地市区町村のシステム障害が発生し個人番号カードが使用できない場合等への対応を踏まえ、予備的に、特例転入の場合においても転出証明書が発行できるよう、当該機能を備えることも妥当であると判断した。

デジタル社会形成整備法により法が改正され、個人番号カード所持者が、マイナポータル等からオンラインで転出届・転入予約を行い、転入地市区町村が、あらかじめ通知された転出証明書情報（氏名、生年月日、個人番号、転出先、転出の予定年月日等）により準備を行うことで、転出・転入手続の時間短縮化、ワンストップ化を図ることとされた。

「共通機能標準仕様書」に基づき、申請管理機能から住民記録システムへ転出届情報を取り込んだ際も、必ず審査・決裁を実施すること。

4.1.3.1 転入通知の受理

4.1.3.1.1 転入通知の受理

【実装必須機能】

既に行った転出処理について、転入通知を受理した場合、転出予定年月日が到来しているかどうかにかかわらず、除票固有の記載事項として転入通知年月日、転出先住所（確定）及び転出年月日（確定）を入力できること。その際、転出処理において入力した転出先住所（予定）及び異動日（すなわち転出予定年月日）は上書きせず、新たに入力した情報とともに保持すること。

また、実態調査等により住民票を職権で消除した者について、転入通知を受理した場合の入力ができること。

【考え方・理由】

「転出確定」という用語も用いられるが、「転出確定」は、転入通知の受理の処理と転出予定者の住民票の消除の処理をまとめた概念だが、転入通知の受理が想定されない国外への転出についても「転出確定」という用語が用いられる等、意味に紛れがある。そのため、本仕様書では、「転出確定」の用語は用いず、転入通知の受理の処理（4.1.3.1 参照）と転出予定者の住民票の消除の処理（1.1.5 及び 4.0.2 参照）と分けて記載した。

なお、転出届を受理した際に「国内転出」又は「国外転出」の異動事由にて消除に向けた処理を実施するが、この時点で消除とはならず、実際に消除となるのは転出予定年月日又は転入通知に記載された転入日のいずれか早い日となり（1.1.5 参照）、消除となった際に設定される事由は事前に設定されていた「国内転出」又は「国外転出」の異動事由である。また、転入通知を受理した際には、除票記載事項に転出先住所（確定）等が追記される（先に転出予定年月日が到来して既に消除されている場合を含む。その場合には、既に除票となっているため新たに異動履歴を追加する必要はない。）。

転出により消除した住民票においては、転出先住所（予定）、消除年月日（すなわち転出予定年月日）、転出先住所（確定）、転入通知年月日、転出年月日（確定）を全て保持する必要があることから、転入通知の受理によっても、前二者を全て上書きすることはせず、後三者とともに保持することとした。なお、転入通知年月日については転入通知を住民記録システムに取り込んだ日付を指す。

中核市市長会ひな形では、「海外転出予定者の予定日が経過したら転出確定が自動入力されること」としているが、上記のように、「転出確定」を転入通知の受理の処理（4.1.3.1 参照）と転出予定者の住民票の消除の処理（1.1.5 及び 4.0.2 参照）と分けて考えると、国外への転出の場合、前者は想定されず、後者は国内への転出の場合と同様であることから（転出予定年月日又は転入通知に記載された転入日のいずれか早い日で除票とする。）、国外への転出について特別に項目を設けることはしない。

なお、国外への転出の場合の転出市区町村からの戸籍の附票記載事項通知の自動送信については、7.1.1.1（CS への自動送信）において規定している。

4.1.3.1.2 CS から受信した転入通知の受理

【実装必須機能】

CS から転入通知を受信した場合、転入通知情報を取り込んだ後、職員の手を介することなく

自動で 4.1.3.1.1（転入通知の受理）の処理が行えること。その際、自動で処理されない文字化け、オーバーフロー等の対応を職員が確認し、修正できること。

同一取込データ内に複数の通知（再送分等）がある場合は、最新のもので取込を行うこと。また、既に取り込んだ通知について再送信された場合、修正ができること。

また、転入通知情報については、転入通知情報取込エラー一覧表を作成できること。

なお、受信し、反映したデータの修正が必要な場合には、適宜修正を行えること。

CS から受信した転入通知情報を基に、住所辞書を用いて、転出先住所の郵便番号を自動で登録できること。

当該機能は一般市区町村においては標準オプション機能とする（4.1.3.1.1（転入通知の受理）の処理が適用される）。

【考え方・理由】

中核市市長会ひな形に付記

自動処理については、必ずしも 100% 可能ではないことから不要とする考えもあり得るが、分科会において、複数の中核市等の人口規模の自治体から、繁忙期等の対応のため当該機能について強い要望があったことから、記載することとした。ただし、自動処理とした場合も、文字化け、オーバーフロー等が生じることがあり得るため、職員が確認し、修正できることとした。

4.1.3.1.3 転入通知未着者一覧の作成

【標準オプション機能】

国内転出で削除したが、転入地市区町村からの転入通知がない場合、転入通知未着者一覧を作成できること。

【考え方・理由】

転出予定年月日で削除された後、転入通知未着者一覧に基づき、法第 34 条に基づき居住実態の調査を行うことができ、調査の結果、転出予定者が転出しておらず自市区町村に留まっていたことが判明した場合は、転出届を取り消し、住民票を職権回復させることができる。

4.1.4 世帯変更

4.1.4.1 世帯変更等

【実装必須機能】

世帯・世帯主に関する変更（世帯変更等）として、1.2.2に規定する異動事由のうち「世帯分離」、「世帯合併」、「世帯変更」及び「世帯主変更」の処理が行えること。

また、世帯変更・世帯合併を行う際、方書同一性確認を自動で行い、相違の場合はエラーで表示すること。

【実装不可機能】

世帯変更等と同時に住所の変更を行えること。

方書が相違している場合は、世帯員となる者の方書を世帯主の方書と同一表記とする修正と併せて、変更処理ができること。

世帯変更等時に方書を職権で修正する異動と組み合わせた場合、住基ネットや他業務システムへは世帯合併の前に、住所の修正に関わる異動を連携すること。

【考え方・理由】

世帯変更等は、新たに世帯を設けた場合、他の世帯に属することとなった場合及び世帯主を変更した場合で、住所の異動を伴わない場合に行う。

なお、属する世帯の変更も、世帯主の変更も伴わない続柄の変更（例：「同居人」⇒「夫（未届）」）は、世帯変更等ではなく、（申出による）職権修正となる。

世帯変更等と同時に住所の変更を行う機能については、改修規模が大きいことや、件数も多くなく、方書修正を行った上で世帯変更処理を行えば良いことから、不要と判断した。

4.1.4.2 世帯主変更による続柄設定

【実装必須機能】

世帯主変更を行った場合、当該世帯の世帯員の続柄を変更できること。

【考え方・理由】

中核市市長会ひな形に付記

世帯主変更では世帯員の続柄が変更となることがある。

4.1.4.3 事実上の世帯主

【実装必須機能】

法適用外の外国人（在外米軍や外交官等）や児童養護施設へ入所している場合の施設長等、事実上の世帯主を管理し、統合記載欄の備考（C類型）へその者の氏名が記載できること。

【考え方・理由】

要領第2-1-(2)-エ-(エ)で求められているため必要

4.2 職権

令第12条に規定する職権による住民票の記載等に関する機能について記載する。

4.2.0.1 職権による住民票の記載等

【実装必須機能】

職権による住民票の記載等として、職権記載（4.2.1参照）、職権削除（4.2.2参照）及び職権修正（4.2.3参照）の処理が行えること。

なお、職権により住民票の記録、削除又は記録の修正（「記録等」という。以下同じ。）を行う場合は、職権記録書に職権により住民票の記録等を行う事項を記載すること。4.1.0.1（届出に基づく住民票の記載等）の届出に基づき住民票の記載等をすべき場合において、当該届出がなく、職権記載、職権削除又は職権修正（「職権記載等」という。以下同じ。）を行ったときは、その旨を当該記載等に係る者に通知するための職権記載等通知書を出力できること。

【考え方・理由】

市区町村長は、法第4章又は第4章の3の規定による届出があったときは、当該届出の内容が事実であるかどうかを審査して、令第7条から第10条までの規定による住民票の記載、削除又は記載の修正（以下「記載等」という。）を行わなければならない（令第11条）。

例えば、職権記載では、令第12条第1項及び第2項に基づき、住民票に関する届出がない場合の事実確認、戸籍・選挙等の通知、国民年金等の資格の喪失等の事実確認、住民基本台帳の脱漏・誤載の事実確認等に基づき、職権で記載ができることが必要である。

また、子のみでひとつの世帯を構成した場合等の登録もできることとなる。

職権削除では、住民票に関する届出がない場合の事実確認、戸籍・選挙等の通知、国民年金等の資格の喪失等の事実確認、住民基本台帳の脱漏・誤載の事実確認等に基づき、職権で削除ができることが必要である。

職権修正では、住民票に関する届出がない場合の事実確認、戸籍・選挙等の通知、国民年金等の資格の喪失等の事実確認、住民基本台帳の脱漏・誤載の事実確認等に基づき、職権で修正ができることが必要である。

令第12条第4項において、4.1.0.1（届出に基づく住民票の記載等）の届出がなく、職権記載等を行ったときは、当該職権記載等に係る者にその旨通知することとされている。

なお、職権で世帯主を定めた場合、世帯主変更通知書を出力することができることとしており（4.0.4（世帯主不在となる場合の処理）参照）、概念上は世帯主変更通知書も職権記載等通知書に含まれるが、これまでも市区町村において世帯主変更通知書が取り扱われてきたこと等を踏まえ、世帯主変更通知書を別の様式として定める。

4.2.0.2 届出の準用

【実装必須機能】

4.1（届出）に規定する異動処理については、届出がない場合、職権によっても行えること。その場合、4.1（届出）の規定（4.1.0.2（届出日）を除く。）を準用する。

【考え方・理由】

市区町村長は、届出に基づき住民票の記載等をすべき場合において、当該届出がないことを知ったときは、当該記載等をすべき事実を確認して、職権で住民票の記載等をしなければならない（令第12条第1項）。

4.2.0.3 戸籍通知・戸籍の表示の引用

【実装必須機能】

本籍地市区町村から戸籍照合通知（法第19条第2項）及び戸籍における届出の受理地及び本籍地市区町村から住民票記載事項通知（法第9条第2項）が送付された場合、それに基づいて住民票の記載等を行えること。

戸籍法に基づく異動（例：出生、帰化）については、世帯構成員の戸籍の表示（本籍・筆頭者）を利用して住民票の記載等ができること。

【考え方・理由】

市町村長は、戸籍に関する届書や申請書その他の書類を受理したとき、職権で戸籍の記載若しくは記録をしたとき又は法第9条第2項の規定による通知を受けたときにおいて、職権で、これらの規定による住民票の記載等をしなければならない（令第12条第2項第1号）。

例えば、戸籍の届出・通知に基づき、住民基本台帳から住民票を削除できることが必要である。

また、例えば、出生の場合、住民票に記載すべき情報には氏名、日本人氏名の振り仮名、生年月日、性別のほか、戸籍の表示（本籍・筆頭者）があるが、通常は同一戸籍の父母等が同じ世帯に存在しているため、父母等の戸籍の表示（本籍・筆頭者）を引用することで入力を省力化する。

4.2.0.4 戸籍届出・通知日

【実装必須機能】

戸籍届出又は戸籍通知に基づく職権による住民票の記載等においては、戸籍届出・通知日を入力できること。

戸籍届出・通知日は、処理当日をデフォルトで表示すること。

なお、戸籍届出・通知日は、届出日（4.1.0.2 参照）、申出日（4.2.0.5 参照）及び請求日（「旧氏の記載・変更・削除」（1.1.7 参照）の場合に限る。）と1つのデータ項目として管理することも差し支えない。

【考え方・理由】

出生、死亡等の戸籍法上の届出又は戸籍通知を受けて行う住民票の記載等は、住民基本台帳制度上、職権に位置付けられるため、届出日を入力できないこととしている。また、異動履歴を記載する場合も、20.0.3（異動履歴の記載）に記載のとおり、戸籍届出日又は戸籍通知日ではなく、4.0.3（異動日・処理日）に規定する異動日及び処理日を記載することとしている。

しかし、統計上の必要性から、戸籍法上の届出日及び戸籍通知の通知日についても、住民記録システムにおいて管理する必要があるため、入力できることとする。戸籍法上の届出日と戸籍通知の通知日は異なるものであるが、両者が同一の異動履歴について入力されることはないため、戸籍届出・通知日という1つの項目として管理することとする。

なお、届出日（4.1.0.2 参照）、戸籍届出日・通知日（4.2.0.4 参照）、申出日（4.2.0.5 参照）及び請求日（1.1.7 参照）の四者が同一の異動履歴について入力されることはないため、1つのデータ項目として管理することも差し支えないものとする。ただし、本仕様書上は、区別して記載する。

4.2.0.5 申出を受けた職権記載等

【実装必須機能】

申出を受けて職権記載等を行う場合、システム上、申出を受けて行ったことが分かるようにすること。

申出を受けて職権記載等を行う場合、申出日を入力できること。

申出日は処理日当日をデフォルトで表示すること。

なお、申出日は届出日（4.1.0.2 参照）、戸籍届出・通知日（4.2.0.4 参照）及び請求日（「旧氏の記載・変更・削除」（1.1.7 参照）の場合に限る。）と1つのデータ項目として管理することも差し支えない。

【考え方・理由】

中核市市長会ひな形においては、申出を受けて行う記載について、「届出記載」として規定されているが、法令上は届出記載という用語はなく、申出を受けて行う修正は、職権記載の一種である。

なお、窓口業務の性質上、何がきっかけで記載を行ったかという根拠を明確にするため、申出を受けて行う職権記載と、申出なしで行う職権記載とを区別するニーズはあるが、異動事由として区別する必要はなく、申出に基づく記載であることが目視確認できればよいため、システム上、それが分かるようにすればよい。

また、職権の場合にも届出日を入力できることとすべきであるとの意見があったが、職権記載等と届出は、法上、全く別の手続であり、職権記載等において届出の概念はない。職権記載等の手続における住民からの申出は、あくまで職権記載等を判断するための材料としての整理であるため、届出日を入力できることとするのではなく、申出を受けた職権記載等については、申出日を入力できることとした。

4.2.0.6 CS から受信した戸籍照合通知の取込

【実装必須機能】

CS から戸籍照合通知（法第 19 条第 2 項）を受信した場合、職員の手を介することなく自動で通知を取り込むことができること。その際、通知の内容や自動で処理されない文字化け、オーバーフロー等の対応を職員が確認し、修正できること。

また、受信した通知に対する戸籍照合通知取込エラー一覧表を作成できること。

CS から受信した戸籍照合通知については「既存住基システム改造仕様書」に従い連携されるため、これを適切に処理できること。

同一取込データ内に複数の通知（再送分等）がある場合は、最新のもので取込を行うこと。また、既に取り込んだ通知について再送信された場合、修正ができること。

なお、受信し、反映したデータの修正が必要な場合には、適宜修正を行えること。

当該機能は一般市区町村においては標準オプション機能とする。その際、通知内容を手動で入力することができること。

【考え方・理由】

デジタル手続法の施行に伴い、戸籍照合通知（法第 19 条第 2 項）が電文として CS から連携されるため、取込機能は必須。自動処理については、必ずしも可能ではないことから不要とする考えもあり得るが、受信した通知を基に 1 件ずつ手入力で修正することは職員の負荷が大きく事務として煩雑になるため、転入通知の受理と同様に記載することとした。

なお、戸籍照合通知（法第 19 条第 2 項）を基に日本人氏名の振り仮名の入力処理を行う場合等は、適切に日本人氏名の振り仮名公証フラグを設定するよう留意する必要がある。

また、戸籍照合通知において、「既存住基システム改造仕様書」に従い、住基ネット統一文字及び行政事務標準文字図形名にて連携されるため、適切に処理できるよう留意する必要がある。

4.2.0.7 CS から受信した住民票コード照会通知の取込

【標準オプション機能】

CS から住民票コード照会通知を受信した場合、職員の手を介することなく自動で取込を行い、かつ、該当住民の戸籍の附票記載事項通知を CS に自動で送信できること。ただし、CS に自動送信する対象は、住民票コード照会通知に設定された 4 情報が完全に一致している住民に

限ること。4情報の部分一致又は不一致（該当住民なし）の住民は、CSに自動送信せずに住民票コード照会通知取込エラー一覧表を作成し、職員が検知できること。

また、取込の結果エラーとなったデータについて、手動によるCSへの戸籍の附票記載事項通知送信機能は不要とする。

CSから受信した住民票コード照会通知については「既存住基システム改造仕様書」に従い連携されるため、これを適切に処理できること。

【考え方・理由】

デジタル手続法の施行に伴い、戸籍に関する届出等（出生届等）を受理した場合や、職権で戸籍の記載を行った場合等に、必要に応じて、本籍地から住民票コード照会通知が電文としてCSから連携される。連携された住民票コード照会通知を1件ずつ確認するのは、職員の負担が大きくなることから、4情報が完全一致した場合に限りCSへ自動送信することで本籍地に住民票コードが自動で通知される仕様とした。

4情報ではなく3情報（氏名・生年月日・性別）のみの一致でも、CSへの自動送信対象とする考えもあり得るが、異なる住民の住民票コードを本籍地の戸籍の附票に記載してしまうと大きな影響があるため、4情報の完全一致を条件とした。

4情報の部分一致又は不一致の場合は、住所地と本籍地で電話等により対応を協議する必要がある。したがって、CSへの自動送信対象とならなかったデータをエラー一覧表に出力することで、職員が検知できることを標準とする。

なお、デジタル手続法の施行に伴い、出生、帰化、国籍取得及び住民票コード変更時も戸籍の附票記載事項通知に住民票コードを設定し、CSを介して本籍地に連携することとなる。そのため、連携タイミングによるタイムラグはあるものの、本籍地に該当住民の住民票コードは必ず連携されることとなるため、住民票コード照会通知を使用する機会は非常に少ないことから、標準オプション機能とした。

また、4情報で一致しない時点で住所地と本籍地とで電話等による調整が必要となるため、手動によるCSへの戸籍の附票記載事項通知送信機能は不要とした。

住民票コード照会通知において、「既存住基システム改造仕様書」に従い住基ネット統一文字及び行政事務標準文字図形名にて連携されるため、適切に処理できるよう留意する必要がある。

4.2.0.8 CSから受信した住民票記載事項通知の取込

【実装必須機能】

戸籍における届出の受理地及び本籍地からCSを介して受信した住民票記載事項通知（法第9条第2項）を基に、該当異動（出生、死亡等）の入力処理ができること。

その際、受信し、反映されたデータの修正が必要な場合には、適宜修正を行えること。

CSから受信した住民票記載事項通知については「既存住基システム改造仕様書」に従い連携されるため、これを適切に処理できること。

【標準オプション機能】

受信した通知に対する住民票記載事項通知取込一覧表を作成できること。

CS から住民票記載事項通知（法第9条第2項）を受信した場合、職員の手を介することなく自動で通知を取り込むことができること。その際、通知の内容や自動で処理されない文字化け、オーバーフロー等の対応を職員が確認し、修正できること。住民票記載事項通知から法第7条に基づく記載事項として記載する日本人氏名の振り仮名を自動で取り込んだ場合は、振り仮名公証フラグを自動的に設定できること。

同一取込データ内に複数の通知（再送分等）がある場合は、最新のもので取込を行い、既に取り込んだ通知について再送信された場合、修正ができること。

【考え方・理由】

デジタル手続法の施行に伴い、住民票記載事項通知（法第9条第2項）が電文としてCS から連携されるため、取込機能は必須。

自動処理については、取り込んだ者の特定が困難であるため難しいという考えもあり得るが、1件ずつ手入力することは職員の負荷が大きく事務として煩雑になるため、標準オプション機能として記載。

なお、振り仮名公証フラグの自動設定機能を実装せず、手動で住民票記載事項通知（法第9条第2項）を基に日本人氏名の振り仮名の入力処理を行う場合は、適切に日本人氏名の振り仮名公証フラグを設定するよう留意する必要がある。

また、住民票記載事項通知において、「既存住基システム改造仕様書」に従い住基ネット統一文字及び行政事務標準文字図形名にて連携されるため、適切に処理できるよう留意する必要がある。

4.2.1 職権記載

4.2.1.1 住所設定・未届転入

【実装必須機能】

住所設定処理（前住所地が不明で確定できない場合に、転入前住所欄に「不明」と入力する処理）が行えること。また、出生等により前住所地が存在しない場合は空欄とすること。

未届転入の場合、転入前住所欄には未届の住所のうち直近のものを記載し、その末尾に（未届）と記載すること。

最終登録住所地は（住民票記載事項ではない）データ項目として入力できること。

【考え方・理由】

中核市市長会ひな形に付記

送付先については、制度を踏まえて転入通知・戸籍の附票記載事項通知ごとに整理。CS を介して、未届地（前住所地）及び最終住民登録地（前々住所地）に転入通知が送付され、また、本籍地に戸籍の附票記載事項通知が送付されることになるが、当該内容については、7.1.1.1（CS への自動送信）において記載する。

原則、「転入前住所」欄には、転出証明書の転出前の住所が記載される。前住所地が不明な場合に、転入前住所欄に「住所設定」と記載している市区町村もあるが、住所設定という法令上の整理はなく、転入前住所欄に「住所設定」と記載することは、制度としては不適切である。転入前住所が不明の場合は「不明」であり、出生等によりそもそも存在しない場合は「空欄」とすべきである。

未届転入は用語上、「転入」と用いているが、転入届に必要な転出証明書等の提出がない場合、申出に基づく職権記載扱いとなる。仮に未届の市区町村が転出証明書等の交付対応を行う場合、いったん、当該市区町村で住民票（原票）を職権で作成し、直ちに転出処理を行い、住民は交付された転出証明書等を提出すれば、転入届に基づく住民票（原票）の作成となるが、実務的には現実的でない。

以上のような趣旨から、記憶喪失等で前住所地が不明な者の場合は、転入届がなされたとしても、事務処理上は、当該届出を資料として、職権記載により住民票（原票）を作成することとなる。

また、未届転入の場合には、転出地の市区町村に住所があったことが明確な場合等、居住実態に応じて記載すべきであり、住基ネット上で確認できる直前の住所を形式的に記載するわけではない。

なお、未届転入であっても最終登録住所地の市区町村長が交付した転出証明書を添えて届け出る場合は、職権記載扱いとせず、転入届として受け付けることができる。この場合の処理については、前述の 4.1.1.4（未届転入）の項を参照のこと。

※ 総務省通知（昭和 43 年 3 月 26 日自治振第 41 号）（抜粋）

問 9 甲市で転出届をし、乙市に住所を移したが、転入届を行わないまま、丙市に転入してきた者についての取扱いはどうか。

答 次のように取り扱って差し支えない。

- (1) 転入者は、甲市長の発行した転出証明書を添付して、丙市長に対する転入届をすればよい。
- (2) 転入届の従前の住所については、乙市における住所を記載する。
- (3) 丙市長は、乙市長に対し、法第 9 条第 1 項の通知をするほか、甲市長に対してもその旨の通知をする。
- (4) 丙市長は、本籍地市町村長に対し、法第 19 条第 1 項の通知をする場合においては、乙市の住所については、未届である旨を附記するのが適当である。

【実装必須機能】

出生の処理においては、異動事由として、1.2.2 (異動事由) のうち、出生を入力できること。

【考え方・理由】

転入届と出生届が同時に出された場合は、実例上、異動事由を転入届に基づき「転入」と記載することとなっているため、出生の処理において転入と入力できる機能は不要。

4.2.2 職権消除

4.2.2.1 死亡

【実装必須機能】

死亡の処理においては、異動事由として、1.2.2 (異動事由) のうち、死亡を入力できること。

【実装不可機能】

死亡、推定死亡を選択できること。

死亡事由として、戸籍システムの主な死亡事由を選択する方法と、自由入力する方法の両方が使えること。

【考え方・理由】

中核市市長会ひな形に付記

中核市市長会ひな形の「死亡、推定死亡を選択できること。」との機能については、法務省に確認したところ、制度として「推定死亡」を定義しているわけではなく、また、中核市市長会としても、戸籍情報システムと住民記録システムにおいて「推定死亡」という事由を設けることを想定しているのではなく、死亡日を推定の不詳日まで入力できることに意味があるとのことであり、1.1.8 (年月日の管理) に不詳日入力について記載しているため、死亡と推定死亡を選択できる機能は不要。

また、死亡事由については、戸籍システムへの入力に合わせるが、市区町村ごとに戸籍システムへ入力している死亡事由にもばらつきがあるため、戸籍システムでの主な死亡事由を選択できることとし、自由入力で状況に応じた記載ができるようにすべきであるとの意見もあったが、そもそも住民記録システムにおいて詳細な死亡事由を管理する必要がないことから、このような機能は不要。

4.2.2.2 失踪

【実装必須機能】

失踪届に基づく本籍地市区町村からの法第9条第2項の通知により、職権削除できることとし、異動事由として、職権消除等を入力できること。

【考え方・理由】

失踪の処理について、本仕様書では、1.2.2（異動事由）に記載のとおり、職権消除等として扱うこととしている。

4.2.3 職権修正

4.2.3.1 修正

【実装必須機能】

住民票の記載情報を修正できること。

戸籍届出等に伴い氏名が修正された者が世帯主の場合は、その世帯主の世帯に属する者の世帯主の氏名が職権で修正できること。

修正のときは「軽微な修正」で行うか選択できること。

【考え方・理由】

中核市市長会ひな形に付記

なお、中核市市長会ひな形の「氏名を修正した場合、除印処理画面に遷移すること。」は、印鑑登録システムについての機能であり、本仕様書に記載する機能としては不要。

4.2.3.2 軽微な修正

【実装必須機能】

以下のとおり、軽微な修正（規則第11条第3項第2号）ができること。

【軽微な修正】

- ・常用平易な文字（戸籍法第50条第1項に規定する常用平易な文字）以外の文字の常用平易な文字への変更に伴う氏名又は住所に係る記載の修正

- ・文字の同定に伴う氏名又は住所に係る記載の修正
- ・行政区画、郡、区、市町村内の町若しくは字又はこれらの名称の変更に伴う住所に係る記載の修正
- ・地番の変更に伴う住所に係る記載の修正
- ・住居表示に関する法律（昭和 37 年法律第 119 号）第 3 条第 1 項及び第 2 項又は第 4 条の規定による住居表示の実施又は変更に伴う住所に係る記載の修正
- ・共同住宅、寄宿舍、下宿、病院、診療所、児童福祉施設、ホテル、旅館その他これらに類する用途に供する建築物の名称又は建物の賃貸人の変更に伴う住所に係る記載の修正
- ・そのほか、総務大臣が適当と認めるものに伴う氏名又は住所に係る記載の修正

【考え方・理由】

中核市市長会ひな形に付記

なお、中核市市長会ひな形では「続柄を除く軽微な修正」とあったが、続柄だけを除く明確な理由は確認できなかつたため、削除した。

軽微な修正とは、職権修正の一部であり住民基本台帳制度上は通常の職権修正と変わらないが、公的個人認証のカード用署名用電子証明書において 4 情報に変更となると自動的に失効となる不具合を補填するため、新たに住基ネット専用の異動事由として「軽微な修正」を設け、職権修正のうち軽微な修正ではカード用署名用電子証明書を失効させない対応を行っているもの。

4.2.3.3 誤記修正

【実装必須機能】

誤記があった場合、職権修正として、修正ができること。

異動事由は、「誤記修正」とすること。

誤記があった異動の異動履歴は上書き修正せず、誤記修正の異動履歴とともに、異動履歴データとして保持すること。

【実装不可機能】

異動履歴を残さない上書き修正ができること。

【考え方・理由】

住民記録システムにおいて、誤記に伴う修正を行い、それに伴う操作履歴を抹消等してしまうことは、住民記録情報の正確性・整合性確保等の観点から適切ではない（法上、住民票

の記載事項に係る修正は、職権修正のみ)。また、現在の住民記録システムにおける異動情報には、庁内の宛名システムや住基ネット、情報提供ネットワークシステムとの連携により、庁内及び庁外に発信・連携される情報があり、仮に誤記に伴う職権修正を行った場合に、後日、他部局及び他機関から照会等があった場合には、当該事実について、適切に対応しなければならない。

他方、住民に対して証明する履歴（住民票の写し等で記載する証明事項の履歴）は別に考えるべきである。住民票（原票）に記載されている履歴が住民票の写し等に記載されている履歴という考え方は、電算化以前からの運用（紙による住民基本台帳の運用）を踏襲したものであることから、住民記録システムの原票上の履歴と、住民票の写し等で記載する証明事項の履歴とは分けて考え、住民票（原票）の履歴が全て記録される仕様であっても、どの履歴情報を住民票の写し等に記載するかを選択できる機能を備えることとすべきである。

なお、住基ネットへの送信にあたっては、既存住基システム改造仕様書を参照すること。

4.3 住民票コードの異動

4.3.1 住民票コードの付番

【実装必須機能】

新規付番用の住民票コードをCSから取得でき、蓄積できること。

また、住民票コードの未付番者及び変更異動の場合、新規付番用の住民票コードが自動付番されること。

なお、付番される住民票コードは蓄積されたものから無作為で選択されること。

自動付番時に蓄積された住民票コードの空き番レコードの件数が、市区町村が任意に設定した数を下回った場合、アラートを表示すること。

【実装不可機能】

住民票コードの住民票への付番結果を一覧表として作成できること。

【考え方・理由】

中核市市長会ひな形に付記

新規付番用の住民票コードは、J-LISへ要求を行い一定数の番号をCSに蓄積する。それをCSから住民記録システムに取得、蓄積し、その番号を付番する。住民票コードはランダムな数字が前提となっているため、蓄積する段階で並び替えを行ったりせず、ランダムな状態のまま選択される仕組みが必要となる。また、蓄積された空き番レコードが常に一定数確保されるよう、残件数をチェックできる機能についても必要となる。蓄積しておくべき空き番レコードの件数については、市区町村の規模により異なることから任意の設定とした。

また、付番結果一覧を作成する機能を盛り込むべきとの意見もあったが、ニーズが特定できず、また、中核市等の人口規模の自治体であっても当該一覧がなくても事務処理が行えているところもあり、EUCにより対応できることから不要。

4.3.2 住民票コードの変更・修正

【実装必須機能】

住民票コードの変更・修正ができること。

【実装不可機能】

住民票コードに変更があった場合、変更情報（日時等）を保持できること。
個人番号カード保有者の住民票コードが変更された場合は、返納案内の発行ができること。

【考え方・理由】

住民票コードは、請求又は職権により変更（又は修正）することが可能である。

中核市市長会ひな形の「住民票コードに変更があった場合、変更情報（日時等）を保持できること。」は、住民票の記載等の履歴は全て残すこととしていることから不要。

市区町村によっては実装されている「個人番号カード保有者の住民票コードが変更された場合は、返納案内の発行ができること」という機能は、稀な事例なのでシステム外で対応することとし、本仕様書の機能としては不要。

4.3.3 住民票コード通知票等

【実装必須機能】

住民票コードを新規付番、変更又は修正した際に、一連の流れにおいて自動で住民票コード通知票、住民票コード変更通知票又は住民票コード修正通知票を出力できること。

また、再出力もできること。

【実装不可機能】

住民票コード確認票を発行できること。

【考え方・理由】

中核市市長会ひな形に付記

住民票コードを新規付番、変更又は修正した際に、住民票コード通知票、住民票コード変更通知票又は住民票コード修正通知票を出力し、異動者に通知する。また、これらを紛失した場合には再発行を行う。

通知票は法律上求められているものであり、繁忙期に出力漏れを防ぐために自動出力機能が必要。

なお、住民票コード通知票については、通常住民票コードを付番した市区町村から送付されるため、自市区町村以外で採番した者（転入してきた住民等）から住民票コードを確認したい旨の特別の請求があった場合に住民票コード確認票を発行する機能をカスタマイズ実装している市区町村もあるが、このようなケースにおいては、住民票コード入りの住民票の写しや住民票記載事項証明書を請求すれば良く、確認票の発行は法制度上求められているものではないため、不要である。

なお、手数料については、どのような場合に徴収するかを含め、各市区町村の条例によって

定められることから、手数料の有無については、確認票が必要である理由にはならない。

4.4 個人番号の異動

個人番号の指定（番号法施行後初めて個人番号を指定する者及び出生者に係るもの（番号法第7条第1項、番号法附則第3条第2項、同条第3項）、請求に基づく個人番号の変更（番号法第7条第2項、番号法施行令第3条第4項）、職権に基づく個人番号の変更（番号法第7条第2項、番号法施行令第4条第1項）及び個人番号の修正（誤記又は記載漏れに係る職権修正（令第12条第3項））があるが、これらの機能については7.1.2（番号連携）を参照のこと。

4.5 外国人住民のみに関係する異動

4.5.1 法第 30 条の 46 転入

【実装必須機能】

中長期在留者、特別永住者、一時庇護許可者又は仮滞在許可者が住所を定めた場合においては、国外転入に準じた情報を登録できること。

なお、転入前住所については空欄として登録できること。

4.5.2 法第 30 条の 47 届出

【実装必須機能】

住所を有する者が中長期在留者、特別永住者、一時庇護許可者又は仮滞在許可者となった場合においては、国外転入に準じた情報を登録できること。

なお、転入前住所については空欄として登録できること。

4.5.3 帰化

【実装必須機能】

帰化の入力ができ、日本人住民票に記載できること。

住民基本台帳に記録されている外国人住民の場合は、帰化する前の住民基本台帳の記載情報（住所（方書を含む。）、生年月日、性別、続柄、外国人住民となった年月日、住所を定めた年月日、住民票コード、宛名番号、世帯番号、個人番号、転入前住所）を引き継げること。このうち、外国人住民となった年月日は、住民となった日として引き継げること。

また、その場合には、住民基本台帳に記録されている外国人住民票を削除できること。

【考え方・理由】

中核市市長会ひな形に付記

従来、帰化は外国人登録から住民基本台帳への記載に変更する取扱いとなっていたが、住民基本台帳内で帰化の処理を行うよう変更となった。そのため、帰化する前の住民基本台帳の記載情報を引き継ぐとともに、外国人住民票を削除する処理を行うもの。

帰化者の宛名番号について、新規付番する運用と帰化する前の同一番号を使用する運用があり得るが、新規付番する場合も、各市区町村の団体内統合宛名システム等から名寄せを行っていると考えられ、帰化時に名寄せを行って同一番号を使用するほうが単純であることから、分

科会における議論の結果、同一番号を使用する運用を前提に機能要件を定めることとした。

外国人住民の宛名番号を日本人住民と違う番号体系にしている市区町村もあるが、今回、宛名番号の運用について標準化することとする。

4.5.4 国籍取得

【実装必須機能】

国籍取得の入力ができ、日本人住民票に記載できること。

住民基本台帳に記録されている外国人の場合は、国籍取得する前の住民基本台帳の記載情報（住所（方書を含む。）、生年月日、性別、続柄、外国人住民となった年月日、住所を定めた年月日、住民票コード、宛名番号、世帯番号、個人番号、転入前住所）を引き継げること。このうち、外国人住民となった年月日は、住民となった日として引き継げること。

その場合、住民基本台帳に記録されている外国人住民票を削除できること。

【考え方・理由】

中核市市長会ひな形に付記

従来、国籍取得は外国人登録から住民基本台帳への記載に変更する取扱いとなっていたが、住民基本台帳内で国籍取得の処理を行うよう変更となった。そのため、国籍取得する前の住民基本台帳の記載情報を引き継ぐとともに、外国人住民票を削除する処理を行うもの。

国籍取得者の宛名番号について、新規付番する運用と国籍取得する前の同一番号を使用する運用があり得るが、新規付番する場合も、各市区町村の団体内統合宛名システム等から名寄せを行っていると考えられ、国籍取得時に名寄せを行って同一番号を使用するほうが単純であることから、分科会における議論の結果、同一番号を使用する運用を前提に機能要件を定めることとした。

外国人住民の宛名番号を日本人住民と違う番号体系にしている市区町村もあるが、今回、宛名番号の運用について標準化することとする。

4.5.5 国籍喪失

【実装必須機能】

国籍喪失の入力ができ、外国人住民票に記載できること。

住民基本台帳に記録されていた日本人住民が、外国人住民として新たに住民基本台帳に記録される場合には、国籍喪失する前の住民基本台帳の記載情報（住所（方書を含む。）、生年月日、性別、続柄、住所を定めた年月日、住民票コード、宛名番号、世帯番号、個人番号、転入前住所）を引き継げること。また、国籍を失った年月日又は住民となった年月日のうち、いずれか遅い年月日を外国人住民となった年月日として記載できること。

その場合、住民基本台帳に記録されている日本人住民票を削除できること。

【実装不可機能】

国籍喪失者について、住民票の写し等の証明書に「旧外登法による登録年月日」（いわゆる実質住民となった日）として、日本人住民であった際の住民となった年月日を記載できること。

【考え方・理由】

中核市市長会ひな形に付記

従来、国籍喪失は住民基本台帳への記載から外国人登録に変更する取扱いとなっていたが、住民基本台帳内で国籍喪失の処理を行うよう変更となった。そのため、国籍喪失する前の住民基本台帳の記載情報を引き継ぐとともに、日本人住民票を削除する処理を行うもの。

なお、外国人住民となった年月日については日本人の住民となった年月日を引き継ぐわけではなく、国籍を失った年月日又は住民となった年月日のうち、いずれか遅い年月日となるため、4.5.3（帰化）及び4.5.4（国籍取得）の場合と異なり、住民となった日は引き継がないこととしている。

国籍喪失者の宛名番号について、新規付番する運用と国籍喪失する前の同一番号を使用する運用があり得るが、新規付番する場合も、各市区町村の団体内統合宛名システム等から名寄せを行っていると考えられ、国籍喪失時に名寄せを行って同一番号を使用するほうが単純であることから、分科会における議論の結果、同一番号を使用する運用を前提に機能要件を定めることとした。

外国人住民の宛名番号を日本人住民と違う番号体系にしている市区町村もあるが、今回、宛名番号の運用について標準化することとする。

なお、国籍喪失者について、日本人住民であった際の住民となった年月日を「実質住民日」として住民票の写しの統合記載欄に記載する機能をカスタマイズ実装している市区町村もあるが、そのような内容は住民票の写しの記載事項ではなく、日本人住民であった際の住民となった年月日は除票の写しを請求することで確認できるため、このような機能は不要である。

4.5.6 出入国在留管理庁通知に基づく修正及び削除

【実装必須機能】

在留資格の取消し、在留資格の変更許可（中長期在留資格者→住基対象外）等出入国在留管理庁通知に基づき、以下のとおり修正及び削除できること。

- ・出入国在留管理庁通知の情報については、特別永住者を除き自動で取込ができること。変更前と変更後の内容を記載した確認票（処理結果確認票）を作成でき、確認後に更新できること。

なお、一般市区町村においては、当該自動取込機能を標準オプション機能とする。

- ・通知日にかかわらず取込が済んでいない対象者（既に除票となった者を除く。）が一覧でき、手動で取込ができること。
- ・在留カードが後日交付される旨の旅券を提示して転入届を行った外国人住民について作成した住民票上の氏名表記が、後日に地方出入国在留管理局において交付された在留カード上の氏名表記と異なる場合は、出入国在留管理庁通知に基づき、市区町村長において職権で住民票の氏名表記を修正することができること。

【考え方・理由】

中核市市長会ひな形に付記

外国人住民も住民基本台帳に記録されているため、在留資格取消しの入力が必要。

また、留学→就労のように中長期在留者のまま在留資格が変わった場合の在留資格の変更も含んでいるため、修正できる機能も必要。

一般市区町村においては、それぞれの実情等を踏まえ、実装の可否について判断できることとする。

また、指定都市においては、行政区単位で異動の権限を制限している場合は、取込未対象者の一覧及び取込未対象者の手動取込について、当該行政区の自区住民に限ることとする。

自動更新や処理結果確認票の作成、通知日にかかわらず一覧を確認し取込ができる機能については、手動でも良いという意見もあるが、人口規模によって大幅な省力化につながるため市区町村からのニーズは高く、当該機能を記載することとした。

4.5.7 市町村通知・市町村伝達の送信

【実装必須機能】

出入国在留管理庁の所管する「市町村連携仕様連携インタフェース仕様」の仕様に基づき、外国人の異動情報を、「住基法・入管法」と「入管法」、「住基法」に区別し、市町村通知及び市町村伝達を送信できるとともに、対象者を一覧で確認できること。オンライン送信又は媒体送信ができ、送信のタイミングは定めないが異動の時系列は担保されること。

そのほか、以下について実行できること。

- ・転出予定者の転出予定年月日に市町村通知を送信
- ・特別永住者証明書に関する市町村通知及び市町村伝達の送信
- ・送信した市町村通知及び市町村伝達の照会
- ・送信した市町村通知及び市町村伝達の出入国在留管理庁連携端末における処理結果の取り込み及びエラー情報を含む処理結果の照会
- ・送信した市町村通知及び市町村伝達の再送信

【実装不可機能】

在留カードの裏書が終了していないものに通知を出力できること。
整合性確認機能を備えること。

【考え方・理由】

中核市市長会ひな形に付記

外国人住民も住民基本台帳に記録され、住民票の記載事項変更等による市町村通知及び入管法の住居地届出による市町村通知及び市町村伝達を送信する必要がある。

在留カードの裏書が終了していない者に通知を出力する機能は、法令上求められているものではなく、分科会において当該機能を用いている市区町村がなかったことから、ニーズも少ないと判断し、不要とした。

4.6 異動の取消し

4.6.0.1 異動の取消し

【実装必須機能】

4.1（届出）から4.5（外国人住民のみに関係する異動）に規定する異動処理の取消しができること。そのため、取消しの対象となる異動処理を異動履歴データから選択できること。その際、4.0.1（異動者）の例により、全部又は一部の区分により、対象者を選択できること。

住民記録システムデータベースにある異動処理については、異動前の住民データを保持し、取消しによって元の状態に復元されること。除票用データベースに移行した異動処理については、除票用データベースから取り込める必要はないが、異動前の住民データを入力することにより、元の状態に復元できるようにすること。

異動の取消し機能は、最新履歴を削除する機能ではなく、履歴を上積みして、元の状態に復元できる機能とすること。復元した後、続柄等の修正やデータを追加する必要がある場合によっては、職権修正により対応する。

具体的には、①転出や死亡等の異動を取り消す機能（異動取消（増））、②転入や出生等の異動を取り消す機能（異動取消（減））及び③人口の増減を伴わない記載事項の訂正を実施する機能（異動取消（修正））を備えること。

住所の異動を伴う異動処理を取り消す場合は、従前の世帯に（従前の世帯が一部転出（転居）していた場合は転出前の住所にある従前の世帯に、従前の世帯が全部転出等していた場合は転出前の住所に新たな世帯として）復帰すること。

取消処理については、それ自体を1つの異動処理として取り扱うこととし、「4 異動」を適用するほか、取り消された異動処理及び取消処理をともに異動履歴データとして保持すること。

【実装不可機能】

虚偽の異動について、異動を取り消すことにより、自動で改製し、統合記載欄に「虚偽」と入力する等、他の異動取消しと異なる特別な処理を行えること。

転入通知の受理又は転出予定年月日の到来後の転出については、取消処理しようとする場合にアラートを表示すること。

【考え方・理由】

転入、転居、転出、職権記載、職権削除、職権修正等、全ての異動処理は、処理が誤っていることが分かった場合や、虚偽の届出であると分かった場合等のため、取り消すことができるようにしておく必要がある。

法令上は職権回復という用語はないが、中核市市長会ひな形においては、消除されて除票となった住民票を、消除を取り消すことによって原票に戻す行為について、「職権回復」として規

定されている。こうした運用についても、本項目により「住民記録システムデータベースにある異動処理については、異動前の住民データを保持し、取消しによって元の状態に復元されること」としていることから、対応可能である。

なお、取消しは異動の届出単位で行うこととし、複数人の届出による異動があった際にはそのうちの一部のみ取り消すことは許容しない。

従前の世帯が全部転出していた場合は、いったん新たな世帯として転出前の住所に復帰させた上で、異動処理を時系列に従い処理し直す。

虚偽の場合等、転出予定年月日以降も転出を取り消すことはあり得るため、「転出予定年月日の前日までに」といった要件を付すことはしない。

なお、虚偽転居の場合、自動改製や統合記載欄、転入前住所欄の修正を一括で行える機能をカスタマイズ実装している市区町村もあるが、虚偽転居自体が指定都市規模で年に数件程度と頻度が低く、当該機能のニーズは低いと考えられること、通常の取消機能で対応可能なことから、このような機能は実装しない。

なお、取消しを行った場合は、虚偽の異動の取消しであれ、それ以外の異動の取消しであれ、取り消された異動処理及び取消処理を、ともに異動履歴データとして保持することとなる。

また、本項目は、あくまで虚偽・錯誤等による異動の取消しを想定しており、誤記修正については本項目により修正することを想定していない。誤記修正については、4.2.3.3（誤記修正）による。

なお、本項目に記載のとおり、消除の取消し（すなわち、いわゆる転出取消と職権回復）のみならず、その他の異動処理（例：転居）の取消しもここに含める記載とすることについては、構成員・準構成員意見照会の結果、問題ないとの回答が多かったため、本項に消除の取消しとその他の異動処理の取消しを両方含むこととした。

4.6.1 （申出による）異動の取消し

4.6.1.1 （申出による）異動の取消し

【実装必須機能】

申出を受けて行う異動の取消しについては、4.2.0.5の規定を準用する。

【考え方・理由】

申出を受けて行う異動の取消しについても、申出による旨を記載するニーズがある。

5 証明

【実装必須機能】

住民票の写し、住民票の除票の写し、住民票記載事項証明書又は住民票除票記載事項証明書を発行する際は、世帯全員分又は一部の世帯員について選択できること。また、形式の指定（世帯連記式か否か、履歴の有無）、省略の指定ができ、デフォルトでは特別の請求又は必要である旨の申出がある場合を除き省略又は記載の選択ができること。外国人の場合は、国籍・地域、法第 30 条の 45 に規定する区分、在留資格、在留期間等、満了日、在留カード等の番号、通称の記載及び削除に関する事項の省略も指定できること。

証明書には、認証文（第 4 章に記載のもの）、電子公印及び発行番号を出力すること。

証明書の様式については、第 4 章に定める様式とすること。

証明書が複数枚にわたる場合は、最終ページのみに認証文及び電子公印が印字されること。

なお、別紙により通称の記載及び削除に関する事項を出力する場合は、別紙を含めた最終ページに認証文を出力すること。

転出届に基づく転出予定年月日前に証明書を交付する場合は、転出届に基づき記録を行った事項を省略して印字すること。

【実装不可機能】

以前住民であったが、既に住民票が削除されて除票に記載されている者と当該者とかつて同世帯であり、現在、住民票に記載されている者とを世帯連記式により同じ住民票の写しに記載できること。

異動時に、証明書の交付日と異動日をチェックし、交付日を遡る異動が発生した場合は、アラート等で注意喚起すること。

備考（C 類型）以外の欄に通称住所を記載できること。

転出予定者が存在する世帯について、証明書を発行する際にアラートを表示すること。

【考え方・理由】

中核市市長会ひな形に付記

省略の指定について、世帯連記式の形式を指定した場合は、世帯員ごとに指定できる機能を想定している。

一人世帯の方が単身であることを他人に知られたくないという申出があった場合にも、こういったケースへの配慮は記載事項証明書で対応可能であり、住民票の写しは戸籍のように謄本と抄本の区別がなく、世帯全員である旨を認証文により示すニーズがあると考えられるため、「……世帯全員の住民票の原票と相違ない……」という認証文は維持する。

認証文の位置については、令第 15 条に「当該住民票の写しの末尾に原本と相違ない旨を記載しなければならない」と明記されているため、最終ページのみに印字することとした。

なお、除票の写しと住民票の写しを 1 つの票の中で区分して表記することは困難であるため、

当該機能については、実装不可機能とした。

また、住民票の写し等の証明書を交付した後、その交付日を遡る異動（転居・死亡等）が発生した際、交付済の証明書の回収をするために、異動届時に異動日と交付日の確認等をカスタマイズしている市区町村もあるが、交付済の証明書の回収は制度上求められておらず、構成員・準構成員意見照会の結果、アラートとしてもニーズは低いと考えられるため、証明書回収の事務は不要であり、そのための機能もアラートを含め、実装しないこととする。

郵便・宅配で通用する「通称住所」と、庁舎内で通用する「公証住所」を記載できるという機能をカスタマイズ実装している市区町村もあるが、ニーズのある市区町村は少ないため、統合記載欄（1.1.14 参照）に備考（C類型）として記載することができることとしており、それ以外に特別の欄を設けることは標準機能としては不要である。

そのほか、証明書の発行時、転出予定者が存在する場合に、転出予定者が存在する旨のアラートをカスタマイズ実装する市区町村もあるが、転出予定者がいても証明書発行時点では他の世帯員と変わらず住民であり、証明書において他の世帯員と扱いが変わることはないので、そのような機能は不要である。

※ 住民票の証明事項のうち、法でいう基礎証明事項以外については、省略指定を可能（省略がデフォルト）とする。

○技術的基準

第5 住民票の写し等の発行

1 住民票及び除票の写しの発行

請求書及び申出書により、住民票の写し（法第12条第1項に規定する住民票の写しをいう。以下同じ。）及び除票の写し（法第15条の4第1項に規定する除票の写しをいう。以下同じ。）の交付の請求及び申出があった場合には、その発行に際しては、審査した請求書及び申出書に基づき、端末機画面で該当者を検索し、プリンタから打ち出した書類を認証して交付すること。

○技術的基準

第5 住民票の写し等の発行

1 住民票及び除票の写しの発行

（略）

転出届に基づき記録を行った住民票について、転出予定年月日前にその写しを交付する場合は、当該転出届に基づき記録を行った事項を省略して交付すること。

5.2 世帯員の並び順

【実装必須機能】

世帯連記式の住民票の写しにおいて、世帯員の記載順序は、以下により設定でき、設定情報については、保持されること。ただし、世帯員の並び順を任意に設定することもできることとする。

なお、転入等により既設の世帯に入る者については、以下の並び順に自動で並び替えることとするが、市区町村長が任意に並び替えることが適当と認めるときは、並び替えることも差し支えない。

○ 第1順位

第1順位には、世帯主、世帯主の配偶者及び世帯主の子が属し、以下の並び順によることとする。

<第1順位内の並び順>

1-1：世帯主

1-2：配偶者

1-3：世帯主の子（第2順位に属する者を除き、生年月日の順、生年月日と同じである場合には、宛名番号の順）

○ 第2順位

世帯主の子の家族（筆頭者が同一の世帯員又は婚姻関係（準婚を含む。）にある者とその子）が世帯内にいる場合には、第2順位に属することとし、以下の並び順によることとする。

また、当該世帯主の子を含めて第2順位に属する家族が複数ある場合には、世帯主の子の生年月日の順（生年月日と同じである場合には、宛名番号の順）に家族を並べることとする。例えば、長男の家族と次男の家族が同一世帯である場合には、長男の家族の方が次男の家族よりも並び順が先になる。

<第2順位内の並び順>

2-1：世帯主の子

2-2：世帯主の子の配偶者

2-3：世帯主の子の子（生年月日の順。生年月日と同じである場合には、宛名番号の順）

○ 第3順位

第3順位には、世帯主の家族で、夫婦とその子の一団に属しない者が属し、以下の並び順によることとする。

<第3順位内の並び順>

3-1：父母（筆頭者の方を先に記載。筆頭者がいない場合は、生年月日の順とし、生年月日と同じである場合には、宛名番号の順）

3-2：兄弟姉妹（生年月日の順。生年月日と同じである場合には、宛名番号の順）

3-3：祖父母（筆頭者の方を先に記載。筆頭者がいない場合は、生年月日の順とし、生年月日と同じである場合には、宛名番号の順）

○ 第4順位

第4順位には、世帯主の家族以外の者が属し、以下の並び順によることとする。

第3順位に含まれない世帯主の親族については、第4順位に属する。

例えば、配偶者側の父母、兄弟姉妹、祖父母は、第4順位に属することとなり、その並び順は第3順位に倣うこととする。

<第4順位の並び順>

4-1：親族（生年月日の順。生年月日と同じである場合には、宛名番号の順）

4-2：縁故者（生年月日の順。生年月日と同じである場合には、宛名番号の順）

4-3：同居人（生年月日の順。生年月日と同じである場合には、宛名番号の順）

例1) 妻の兄と妻の弟では、前者を先に記載

例2) 妻の兄（宛名番号：123・・・45）と妻の姉（宛名番号：124・・・67）

が双子で生年月日と同じ場合、宛名番号の順に記載

また、親族・縁故者の家族（準婚を含む。）が世帯内にいる場合、第4順位に属することとし、家族内の並び順については第2順位に倣うこととする。

なお、世帯内に属する親族・縁故者の家族が複数ある場合には、当該親族・縁故者の世代の順、生年月日の順、宛名番号の順に家族を並べることとする。

【実装不可機能】

「実装必須機能」で示す以外の並び順ルールを定められること。

【考え方・理由】

世帯連記式の住民票の写しにおける世帯員の並び順については、要領等で定められたものがなく、市区町村やベンダごとにまちまちであることから、要領第2-1-(2)-アで規定する世帯票の場合における世帯員の記載順序に倣い、上記のとおり標準化することとした。

世帯主の子の家族に外国人が含まれている場合等、記載順序が自動で設定できない場合においても、続柄・記載順番を住民に確認し、任意に設定できる記載順番機能において正しく設定し、印字することが望ましい。

5.3 振り仮名・フリガナ

【実装必須機能】

住民票の写し（世帯連記式を含む。）、住民票の除票の写し、住民票記載事項証明書、住民票除票記載事項証明書、転出証明書、転出証明書に準ずる証明書、住民基本台帳の一部の写し（閲覧用）及び職権記載等通知書において、それぞれの氏名及び旧氏の項目の上の振り仮名欄に、法第7条の記載事項として住民票に記載された日本人氏名及び旧氏の振り仮名をカタカナで記載する。

なお、日本人の氏又は名のみ振仮名を記載する場合並びに氏及び名の振仮名のいずれも記載しない場合は、以下のように記載すること。

(記載例)

(氏の振仮名のみ記載する場合)

氏名の振仮名	ジュウミン 【名空欄】
--------	-------------

(名の振仮名のみ記載する場合)

氏名の振仮名	【氏空欄】 タロウ
--------	-----------

(氏及び名の振仮名のいずれも記載しない場合)

***	*****
-----	-------

【標準オプション機能】

住民票の写し（世帯連記式を含む。）、住民票の除票の写し、住民票記載事項証明書、住民票除票記載事項証明書、転出証明書、転出証明書に準ずる証明書及び住民基本台帳の一部の写し（閲覧用）の氏名（外国人住民のみ）及び通称の項目は、それぞれの項目の内容の後に括弧書きでカタカナによるフリガナを記載するかどうかを選択でき、記載することを選択した場合、以下のように記載すること。

(記載例)

氏名	ZHANG YULIN 張 玉蓮 (チャン ユウリン)
通称	住民 花子 (ジュウミン ハナコ)

【実装不可機能】

住民票の写し（世帯連記式を含む。）、住民票の除票の写し、住民票記載事項証明書、住民票除票記載事項証明書、転出証明書、転出証明書に準ずる証明書、住民基本台帳の一部の写し（閲覧用）及び職権記載等通知書の日本人氏名及び旧氏の振仮名欄以外の項目に、日本人氏名及び旧氏の振仮名を記載できること。

また、住民票の写し（世帯連記式を含む。）、住民票の除票の写し、住民票記載事項証明書、

住民票除票記載事項証明書、転出証明書、転出証明書に準ずる証明書及び住民基本台帳の一部の写し（閲覧用）の氏名及び通称以外の項目に、外国人氏名及び通称のフリガナを記載できること。

括弧書き以外の方法で外国人氏名及び通称のフリガナを記載できること。

日本人氏名及び旧氏の振り仮名並びに外国人氏名及び通称のフリガナをひらがなにより記載できること。

【考え方・理由】

日本人氏名及び旧氏の振り仮名について、法第7条における住民票の記載事項とすることとされたことから、住民票の写し等に氏名の振り仮名の項目を設けて記載する。

なお、令和5年改正戸籍法の施行日から起算して1年以内は、日本人の氏又は名のみそれぞれの振り仮名が届出されることが想定されるため、「日本人氏名の振り仮名公証フラグ」により、日本人住民の氏又は名のみ振り仮名が戸籍における振り仮名の届出の受理地又は本籍地から連携され、法第7条の住民票記載事項として住民票に記載されていることを確認し、当該振り仮名が住民票の写し等に記載できる必要がある。住民票の写し等において、氏又は名のみが記載されている場合は、記載されていない氏又は名の振り仮名については、氏名の振り仮名欄に「【氏空欄】」、「【名空欄】」と表記することとする。氏及び名ともに記載されていない日本人氏名の振り仮名については、項目名及び項目内容を*表示とする。また、住民票の除票の写し及び住民票除票記載事項証明書においては、改正戸籍法の施行日から1年を経過した後も、氏名の振り仮名が記載される者と記載されない者が混在し続けるため、「日本人氏名の振り仮名公証フラグ」にて公証されていることが確認された者における日本人氏名の振り仮名のみ記載することに留意すること。

旧氏の振り仮名を住民票の記載事項とする住民基本台帳法施行令の一部改正施行日から1年以内は、住所地市区町村に対し、旧氏の振り仮名が請求されることが想定されるため、「旧氏の振り仮名公証フラグ」により、旧氏の振り仮名が公証されていることが確認された者における旧氏の振り仮名について住民票の写し等に記載できる必要がある。

外国人氏名及び通称のフリガナについては、住民票の記載事項として法に規定されておらず、市区町村がその読み方を認定するという性格のものではないが、市区町村によっては、住民サービスの観点等により、住民の求めに対して住民票の写し等に外国人氏名及び通称のフリガナを付記することとしている例があることを踏まえ、標準仕様書上、【実装必須機能】に加えるべきではないものの、当該市区町村の責任において引き続きサービスを提供することを妨げることはしないこととし、【標準オプション機能】として整理したものである。

外国人氏名及び通称のフリガナの配置については、住民票の記載事項である日本人氏名の振り仮名と区別するため、振り仮名欄に記載するのではなく、各項目の記載内容の後ろに、括弧書きで表記することとする。

外国人住民における住民票の写し等において、氏名の振り仮名欄は、他の項目と同様、項目名及び項目内容を*表示とすること（20.0.2参照）。

【実装必須機能】

住所等に方書が含まれる場合は、住民票記載事項証明書及び住民票除票記載事項証明書の交付請求において、省略せず、全ての証明書に必ず記載すること。

【考え方・理由】

方書については、要領第2-1-(2)ーキにおいて、アパート名、居室の番号や「何某（間貸人氏名）方」まで含め、記載すべきことが明示されているため、必ず記載することとする。

【実装必須機能】

発行番号を証明書に印字することができること。

また、発行番号の一部を発行場所単位を示す番号とすることができること。

発行番号は以下の表示方法とすること。

発行年月日・市区町村名・発行端末名番号・発行プリンタ番号・発行された順に付された番号・ページ数／総ページ数

例：20200502 ●●市 本庁1 プリンタ 001 011 1/2

なお、必ずしも出力機器を特定できない場合については、空欄とすることもできること。

複数部数を発行する場合は、1部ずつ異なる発行番号とすること。

【実装不可機能】

発行された庁舎名等を証明書に印字することができること。

【考え方・理由】

中核市市長会ひな形に付記

なお、発行された庁舎名等を証明書に印字する機能については、発行番号により発行場所が分かるため不要。

市区町村の小規模拠点等では端末を置かずにプリンタのみを置いてリモート出力しているケースがあるため、追跡のためにプリンタ番号も発行番号として表示する。

発行された順に付された番号については、日ごと、発行場所ごと、証明書ごとでの連番とすること。

なお、コンビニ交付による証明書の発行番号については、証明発行サーバが住民記録システムと別システムであることから、証明発行サーバにおいて、別に管理されるものである。

【実装必須機能】

システムから出力される公印印字に対応する証明書等には、証明書ごとに、市区町村長又は職務代理者の職名・氏名、公印印字の有無及び公印の種類（市区町村長又は職務代理者の印）を選択できること。また、市区町村長又は職務代理者の職名を印字する場合は、都道府県名を印字すること。ただし、指定都市においては都道府県名を省略することも可能とする。

なお、公印は電子公印に対応し、種類（市区町村長又は職務代理者の印、証明書専用の印、カード券面用の印）を選択できること。また、「この印は黒色です」等の任意の固定文言を印字できること。

なお、電子公印は最大 25 mm 角の黒色とし、本庁・支所ごとの登録管理は不要とする。

【実装不可機能】

支所・出張所の専用公印を持つこと。

【考え方・理由】

中核市市長会ひな形の記載を採用し、電子公印対応を付記

居所の公証たる住民票の写しや各種通知等は公文書に当たるため、公印が必要。ただし、各市区町村における規定等により通知によっては公印省略を可能としている場合もある。磁気ディスクをもって調製された住民基本台帳の一部の写しには電子印の使用が認められているので、住民票の写しに押印する電子印の管理機能が必要となる。

現在の住民記録システムでは、電子印が一般的であり、そのイメージを管理する機能が必要。法的には公印の押印は必ずしも必要ないが、各市区町村の文書管理規程等により義務付けられているもの（公印及び契印の押印）。

認証者や公印等は、証明書ごとに選択できる方がよいこと、電子公印の縦横の最大サイズを規定した方がよいこと、また、黒色であることの規定が必要であることを踏まえて追記。

また、公印の種類は2種類以上管理できることとした方がよい（証明書専用印等あり）。

支所・出張所の専用公印を持っている市区町村もあるが、電子公印でなく、実物の公印を使っていた時代の名残であり、発行番号で出力場所の管理が可能であることから、支所・出張所の専用公印を持つ機能は不要。

指定都市や特別区等においては、市区町村長又は職務代理者の職名を印字する場合に、都道府県名の印字を省略する運用としている市区町村もあるが、指定都市においては、区名も印字することから都道府県名を印字しないとした場合においても一意に示せないことは起こりえないことから、指定都市においては都道府県名は省略できることとした。

なお、5.5（発行番号）において、「発行番号の一部を発行場所単位を示す番号とすることができること」としており、発行場所は発行番号により判断することができる。

5.7 公用表示

【実装必須機能】

証明書（住民票の写し、住民票の除票の写し、住民票記載事項証明書、住民票除票記載事項証明書）に「公用」の表示（印字）ができること。

【実装不可機能】

証明書に「附票通知」や「規定により免除」と表示できること。

【考え方・理由】

「住民票の写しの交付制度等のあり方に関する検討会報告書（平成19年2月）」では、国・地方公共団体の機関が、法令で定める事務を遂行するために必要であることを明らかにした場合を、「公用請求」として定義している。

これらを受け、住民票の写し、住民票の除票の写し、住民票記載事項証明書及び住民票除票記載事項証明書に「公用」と表示（印字）することは、本人等の請求や第三者からの申出による住民票の写し等の交付と区別する上で必要といえる。

中核市市長会ひな形のような、証明書に「附票通知」を表示する機能については、法第19条第4項で電子的に行うこととされているため不要。

「規定により免除」を印字する市区町村もあるが、分科会における議論の結果、「規定により免除」の印字はシステム上で行うニーズがないため、不要。

5.8 文字溢れ対応

【実装必須機能】

システムから出力される証明書等の出力項目に文字溢れが発生した場合は、文字の大きさを調整する等して、文字超過とにならないようすること。

なお、文字数が多くやむを得ず文字溢れが生じる場合は、アラートを表示して注意喚起するとともに、文字超過リストを出力して、文字溢れした情報を確認できるようにすること。ただし、住民票の写しや住民票記載事項証明書等の証明書については、出力時に文字溢れしている旨のアラートを表示し、デフォルトで該当項目を限界まで出力するか該当項目を空白で出力するかを選択でき、出力時に変更することもできること。

【考え方・理由】

中核市市長会ひな形に付記

証明書に正しく印字されない文字溢れについては、職員に注意喚起し、手動で修正や確認等、個別に対応する必要があるため。

6 統計

【実装必須機能】

毎年、総務省通知（平成 26 年 12 月 25 日付け総行住第 136 号）に基づき総務省が実施している「住民基本台帳関係年報」の調査項目である、人口、世帯、転入、転出の件数等の算出やその検証のための統計機能を備えていること。

毎年、出入国在留管理庁が実施している「中長期在留者住居地届出等事務に関する定期報告」の調査項目を算出するための統計機能を備えていること。

システム移行においては、標準準拠システム稼働日以降の集計ができること（標準準拠システム稼働日以前の集計は、従来のシステムで行うこと。）。

なお、統計処理上、統計基準日時点で転出予定年月日を経過していない転出予定者については、現存者として扱うこと。

【考え方・理由】

全市区町村に共通して必要となる「住民基本台帳関係年報」及び「中長期在留者住居地届出等事務に関する定期報告」については、統計機能として備えること。

併せて、それ以外の都道府県独自の調査等への対応については EUC 機能（「共通機能標準仕様書」に規定する EUC 機能をいう。以下同じ。）により、各市区町村職員がデータの抽出を行うことを可能とし、統計機能としては記載しないこととしている。

統計処理に関するシステム設計は、ベンダごとに異なり、新システムで、旧システム時代の各種集計表を印字するに当たり、データ移行が非常に困難になること等が想定されるため、運用にて対処できる記載とする。

また、統計処理上、統計基準日時点で転出予定年月日を経過していない転出予定者については、現存者と扱うか削除者と扱うかの解釈が市区町村ごとに異なり、2 パターンの集計表のカスタマイズにつながっているとの実態があるが、このような転出予定者については、転出予定年月日の前日までは、転出地市区町村の現存者として扱う旨、事務連絡「住民基本台帳年報の報告数値の正確性の確保のための措置等について」（平成 18 年 2 月 6 日）に定められているため、集計表は事務連絡の記載に合わせた 1 パターンのみとする。

7 連携

7.1 CS 連携・番号連携

7.1.1 CS 連携

7.1.1.1 CS への自動送信

【実装必須機能】

転入・転出等の異動時等に、「既存住基システム改造仕様書」の電文仕様に基づき、各電文が CS に自動送信されること（4.1.3.0.4（特例転入を利用した転出）、4.1.3.1.1（転入通知の受理）、4.2.1.1（住所設定・未届転入）、7.1.1.4（カード管理システム連携）、9.7（住所一括変更）参照）。送付先情報については、印刷区分と特別な事情がある者の変更指定後に送信ができること。

なお、送信方法（回線や媒体）や送信のタイミングは定めないが、異動の時系列は担保されること。

広域交付地市区町村から広域交付住民票の交付要求を受信した場合、広域交付住民票情報を CS 経由で交付市区町村 CS へ送信できること。

住基ネット共同利用に対応し、CS サーバで受信した電文を、構成自治体に振り分ける機能を備えること。

その他、以下について実行できること。

- ・ CS に対する個人番号の生成又は変更要求の自動送受信ができること
- ・ 送信した本人確認情報、転入通知情報、戸籍の附票記載事項通知情報、転出証明書情報、送付先情報、広域交付住民票情報の照会及び一覧表への印字（指定都市においては、一覧表は行政区単位で分割できること。）ができること
- ・ 送信した本人確認情報、転入通知情報、戸籍の附票記載事項通知情報、転出証明書情報、送付先情報の再送信ができること及び再送信の際は異動事由又は印刷区分を変更して送信できること
- ・ CS との疎通状況を確認できること
- ・ 送信データを手入力でも補完でき、送信できること
- ・ 一時的に手動連携に切り替えることができること
- ・ 管内本籍者と管外本籍者について、戸籍の附票記載事項通知の自動送信ができること
- ・ 国外への転出の場合における転出市区町村からの、戸籍の附票記載事項通知の自動送信ができること
- ・ 転入等、職権記載等、転出（国外転出）、職権消除等、転居、職権修正等、住民票コード変更請求及び出生・帰化による住民票コードの職権記載時の戸籍の附票記載事項通知の自動送信（＝デジタル手続法の施行に伴う対応。初期突合開始日に送信対象となる。）ができること
- ・ 異動処理に基づいた前住所地（未届地・最終住民登録地を含む。）への転入通知（第9条1

- 項通知)の自動送信ができること
- ・住基ネットから受信した住民票コード空きコード、転入通知情報と転出証明書情報の取込、一覧表への印字(指定都市においては、一覧表は行政区単位で分割できること。)ができること
- ・住基ネット統一文字との変換が管理できること
- ・CSへ連携できなかった場合のエラー表示ができること

【考え方・理由】

中核市市長会ひな形に付記(機能の網羅性を確保)

CSへの連携方式として、自動連携方式と手動連携方式があるが、本仕様書では自動連携方式を想定する。

指定都市においては、作業の効率化の観点から、一覧表について行政区単位で分割できるととする。

なお、CSへの連携に係る仕様については既存住基システム改造仕様書を参考とすること。

また、「既存住基システム改造仕様書」に従い住基ネット統一文字及び行政事務標準文字図形名を連携する必要があるため、適切に処理できるよう留意すること。

7.1.1.2 整合性確認

【実装必須機能】

CS側の本人確認情報との整合性を、定期的に確認できること。

【考え方・理由】

中核市市長会ひな形を踏襲

エラーリスト(紙のみ)はCSでのみ印刷され、データでの出力機能はないため、住民記録システム側での出力機能は実現できない。

7.1.1.3 カード管理状況

【実装必須機能】

個人番号カードの発行状況についてCS連携できること。

また、個人番号カードを所有しているかどうかを確認できること。

【標準オプション機能】

個人番号カード交付申請書及び個人番号カード再交付申請書を J-LIS 指定のフォーマットにて出力できること。申請書にはシステムで保持している対象者情報を出力できること。

住民記録システムの異動情報から、必要な異動（券面）事項をカード券面プリンタに出力できること。

券面記載の対象とするカード類は、個人番号カード、在留カード及び特別永住者証明書並びに特定在留カード及び特定特別永住者証明書とする。

出力する異動内容等の情報は、異動事由、当該届出の年月日、変更後の内容、職印の 4 項目とすること。

印字可能な残行数を指定する等により、印字文字サイズや印字行数を調整できること。

【実装不可機能】

記載事項変更案内や返納案内を発行できること。

署名用電子証明書及び利用者証明用電子証明書の個人番号カードへの格納の有無を確認できること。

個人番号カードの再交付の事務ができること。

【考え方・理由】

中核市市長会ひな形に付記

CS から連携されるカードの種類は個人番号カードのみであるため、「通知カードの発行・管理」という文言は削除。なお、個人番号カードの発行状況とは、改造仕様書に規定のとおり、カード運用状況、カード有効期限及びカード回収日が含まれる。

個人番号カード交付申請書及び個人番号カード再交付申請書は、統合端末から発行される申請書 ID 付きと J-LIS ホームページで公開される手書き用（「個人番号カードの交付等に関する事務処理要領（平成 27 年 9 月 29 日総行住第 137 号通知）」記載）の 2 種類である。住民記録システムで出力できるのは后者であるため、手書き用のフォーマットにて出力する必要がある。

個人番号カード交付申請書及び個人番号カード再交付申請書を J-LIS 指定のフォーマットにて出力する機能については、分科会の議論において、手書き申請書は申請書 ID が付されず、事務が繁雑になることや混乱が生じること等の懸念もあるが、窓口業務をアウトソーシングしている市区町村にとっては、統合端末を委託事業者が扱えないため、当該機能が必要であるとの意見があったため、記載することとした。

また、異動内容等の情報をカード券面プリンタに出力する機能については、分科会の議論において、手書きの場合、券面記載事項の信憑性や見た目に問題があり、住民サービスの低下を招くため、カード券面プリンタに出力して印字する方が良いとの意見があった。一方、特に小規模市区町村では個人番号カード交付申請書及び個人番号カード再交付申請書はカード管理端末で出力していることや、カード券面への印刷も住民記録システムから直接印字する必要性が低いこと、カード券面プリンタ側で設定や操作されている場合もあることから、各市区町村の実情等を踏まえ、実装の可否について判断できることとする。

記載事項変更案内や返納案内の発行、署名用電子証明書及び利用者証明用電子証明書の個人番号カードへの格納有無の確認機能、再交付の事務のための機能は、統合端末において確認することができるため不要。

7.1.1.4 カード管理システム連携

【標準オプション機能】

個人番号カードの送付先情報の CS への連携については、異動と連動した送付先情報を作成し、CS に自動送信されること。

CS から送信される更新対象者のデータを住民記録システムと突合し、送付先情報を作成し、CS に送信すること。番号通知書類の送付先情報の作成において、現住所とは異なる居所を送付先として設定できること。

送付先情報の CS 送信履歴を検索・確認できること。

個人番号カード管理システムから受信した送付先情報突合結果通知において、突合結果区分が「再作成依頼」となっているものについて、送付先情報を作成し、CS に自動送信すること。また、突合結果区分が「交付取りやめ」となっているものについて、通知書が自動で作成できること。

【考え方・理由】

中核市市長会ひな形に付記

全国照会の意見を踏まえ、個人番号カードの有効期限切れ通知が今後ますます増大することを見据え、これに対応するため、CS から送信される更新対象者のデータを住民記録システムと突合し、送付先情報を自動送信する機能を設ける。

また、送付先情報が作成されていれば自動で送信されるシステムであるため、内容、送付できているかの検索・確認は必要である。

7.1.2 番号連携

7.1.2.1 個人番号の生成・変更・修正要求

【実装必須機能】

個人番号を新規付番する場合、自動的に住基ネット回線経由で個人番号の生成要求ができること。

また、生成された個人番号の取込ができること。

個人番号の変更請求及び職権修正に基づく個人番号の変更要求ができること。

【実装不可機能】

個人番号請求者及び変更者について一覧表を作成できること。

【考え方・理由】

中核市市長会ひな形に付記

出生や職権等で個人番号を新規付番する場合、自動的に住基ネットを通じ、個人番号とすべき番号の生成要求を行い、生成された個人番号を取り込み、住民票に記載できることが必要である。

個人番号の漏えい等で悪用の恐れがある等の場合において、変更請求や職権修正による個人番号の変更も行うことができるようにする。

個人番号請求者及び変更者の一覧表作成については、EUC で対応可能であり、機能としては市区町村のニーズが低いため不要。

7.1.2.2 符号の取得

【実装必須機能】

住基ネット回線経由で符号の取得要求ができること。

住民記録システムから CS への符号の要求が正常に送信できているかを確認できること。

【考え方・理由】

中核市市長会ひな形に付記

情報提供ネットワークシステムで使用する機関別符号は、住基ネット回線を通じて取得要求し、最終的に中間サーバーに符号が格納される。

なお、住民基本台帳事務では情報照会を行わない。

7.1.2.3 団体内統合宛名番号の付番依頼及び中間サーバーへの副本情報登録機能

【実装必須機能】

団体内統合宛名機能（「共通機能標準仕様書」に規定する団体内統合宛名機能をいう。以下同じ。）における団体内統合宛名番号の付番や宛名情報の更新のために、登録、更新した宛名情報及び個人番号を団体内統合宛名機能へ連携できること。

団体内統合宛名機能を経由して、副本情報の登録等、中間サーバーとの連携ができること。なお、中間サーバーとの連携のうち、中間サーバーから取得した URL を元に HTTP ダウンロー

ドする場合は、団体内統合宛名機能を経由せず連携すること。

また、団体内統合宛名機能からの機関別符号取得要求を受信できること。

【実装不可機能】

団体内統合宛名システムで付番された「団体内統合宛名番号」を取り込むことができること。

【考え方・理由】

デジタル庁が規定する「共通機能標準仕様書」が策定されたことに伴い、当該機能を規定した。

なお、「共通機能標準仕様書」に基づき、住民記録を含む業務システムの宛名番号から団体内統合宛名番号への変換は、「団体内統合宛名システム」が行うこととされたことから、住民記録システムへの「団体内統合宛名番号」の取込は不要。

7.1.2.4 電子証明書のシリアル番号取得

【実装必須機能】

住基ネット回線経由でカード用利用者証明用電子証明書のシリアル番号を職員の手を介することなく自動で取り込めること。

【考え方・理由】

当該機能により、住民の電子証明書情報を住民記録システムにおいて管理することが可能となる。これは、個人番号カードによる証明書等の交付や電子申請を受け付ける際の申請者の特定の基礎となり、また、総務省が策定した「申請管理システム標準仕様書」に基づく、申請管理機能への連携のため必要となるものである。

7.1.2.5 申請管理機能連携

【実装必須機能】

住基ネットから取得した利用者証明用電子証明書のシリアル番号と住民票コードの対応情報に基づき、1.1.1（日本人住民データの管理）及び1.1.2（外国人住民データの管理）の宛名番号と利用者証明用電子証明書のシリアル番号をひもづけることができること。

利用者証明用電子証明書のシリアル番号及び当該シリアル番号とひもづいた宛名番号については、申請管理機能に対し、連携（提供）できること。

【考え方・理由】

「共通機能標準仕様書」に合わせて、当該機能を設けた。

7.2 庁内他業務連携

7.2.1 他の標準準拠システムへの連携

【実装必須機能】

デジタル庁が規定する庁内データ連携機能（「共通機能標準仕様書」において規定する庁内データ連携機能をいう。以下同じ。）及び「データ要件・連携要件標準仕様書」に従うこと。

【実装不可機能】

戸籍附票システムにおけるコンビニ交付に対応する場合及び3.4支援措置における連携を除き、戸籍附票システムに対して、管内本籍人の住所異動（転居等）時に住所情報を連携できること。

以下の項目について、住民記録システムから他のシステムの最新情報が照会できること。

- ・選挙人名簿における、投票権の有無、登録年月日、抹消年月日、投票区、事由等のその他の事項
- ・国民健康保険の被保険者記号・番号
- ・後期高齢者医療の被保険者番号
- ・介護保険の被保険者証の番号
- ・米穀の配給の受給に関する情報

【考え方・理由】

住民記録システムから他の標準準拠システムへの情報連携又は他の標準準拠システムから住民記録システムへの情報連携については、デジタル庁が策定する「データ要件・連携要件標準仕様書」に従うこととする。ただし、個人番号については、番号法第9条に規定されている事務に限り連携できることに留意すること。

戸籍附票システムが住民記録システムと直接連携している市区町村とCSを介して住民記録システムと連携している市区町村があるが、データを戸籍附票システムにどう取り込むかまでは住民記録システムで決める必要はなく、住民記録システムはデータをCSへ送信することができる機能（7.1.1.1参照）があれば十分であることから、管内本籍人の住所異動（転居等）時において、住所情報を戸籍附票システムに連携できる機能は実装しないこととする。

なお、戸籍附票システムにおいて、本籍地と住所地が同一の者に対するコンビニ交付に対応するために、住民記録システムから戸籍附票システムにコンビニ交付に対応するために必要な情報を連携している場合及び住民基本台帳に記録された者について住民基本台帳部局において支援措置の申出を受けた場合については、例外的に住民記録システムと戸籍附票システムの間で連携をする必要があることから、実装不可機能から除くこととした（庁内データ連携機能及び「データ要件・連携要件標準仕様書」にも当該連携について規定している。）。

また、法第7条にある住民票の記載事項の全てが磁気ディスクをもって調製されていることは必須である。

※法第7条にある住民票の記載事項の一部

- ・ 九 選挙人名簿に登録された者については、その旨
- ・ 十 国民健康保険の被保険者である者については、その資格に関する事項で政令で定めるもの（資格取得・喪失年月日）
- ・ 十の二 後期高齢者医療の被保険者である者については、その資格に関する事項で政令で定めるもの（資格取得・喪失年月日）
- ・ 十の三 介護保険の被保険者である者については、その資格に関する事項で政令で定めるもの（取得・喪失年月日）
- ・ 十一 国民年金の被保険者である者については、その資格に関する事項で政令で定めるもの（基礎年金番号、種別及び変更年月日、資格取得・喪失年月日）
- ・ 十一の二 児童手当の支給を受けている者については、その受給資格に関する事項で政令で定めるもの（開始年月・終了年月）

選挙人名簿への登録の有無は、住民票（原票）の記載事項であり、住民記録システムにおいて、最新情報を持つておく必要がある。ただし、記載事項となっているのは登録の有無のみであり、投票権の有無や登録年月日・抹消年月日、投票区、事由等のその他の事項を反映できることは不要。

国民健康保険の被保険者記号・番号、後期高齢者医療の被保険者番号、介護保険の被保険者証の番号等は、要領第2-1-(2)-ノにおいて、任意事項の例として挙げられているが、市区町村のニーズが低いため不要。

米穀の配給については、令上で住民票の記載事項が定められていないことから本仕様書には不要。

7.2.2 独自施策システム等への連携

【実装必須機能】

標準準拠システム以外のシステム（独自施策システム等）のうち、当該標準準拠システムを利用する地方公共団体が標準準拠システムとのデータ連携を認めるものとのデータ連携については、デジタル庁が規定する「データ要件・連携要件標準仕様書」に基づく連携要件の標準に従うこと。

外部システムとのデータ連携についても、「データ要件・連携要件標準仕様書」に基づく連携要件の標準に従い、外部システムに係る接続仕様書によることとする。

【考え方・理由】

住民記録システムから独自施策システム等の標準準拠システム以外のシステムへの情報連携については、デジタル庁が策定する「データ要件・連携要件標準仕様書」の独自施策システム等連携仕様に従うこととする。

【実装必須機能】

証明発行サーバや自治体基盤クラウドシステム等を通じて、コンビニ交付システムインタフェース仕様書等に基づきコンビニ等の端末における証明書交付に対応していること。当該端末における証明書交付履歴を管理できること。

公的個人認証サービスを用いた証明書等の電子申請に対応していること。

【考え方・理由】

コンビニ交付をはじめとする個人番号カードによる証明書等の交付に対応するため、証明発行サーバ、自治体基盤クラウドシステム（市区町村から連携された住民情報システムのデータをバックアップとして保管し、連携された住民情報を利用したサービスを提供する地方公共団体情報システム機構が運営するクラウドシステム）等から選択して導入できることとし、証明発行サーバや自治体基盤クラウドシステム等は、住民記録システムから連携されたデータに基づき、コンビニ等の端末へ、コンビニ交付システムインタフェース仕様書等に基づいた電文、証明書 PDF を出力する機能を備えることとする。

また、オンラインによる証明書等の申請に対応するため、公的個人認証サービスを用いた証明書等の電子申請に対応できる機能を備えることとする。なお、当該機能を備えるシステムを別途、構築している場合には、当該システムと必要な情報を連携できる機能を備えることとする。

8 標準オプション機能

8.1 本人通知

8.1.1 登録管理

【標準オプション機能】

「本人通知」の申出内容について、登録・管理できること。

また、登録期間が満了する者について、本人通知期間満了のお知らせを出力できること。

対象の証明書は、窓口で交付した「住民票の写し」「住民票の除票の写し」「住民票記載事項証明書」「住民票除票記載事項証明書」とし、証明書を発行する際に、交付記録として交付年月日時・交付請求者区分（本人、代理人、第三者）・証明書の種別・枚数の記録（登録）ができること。また、証明書発行後に修正（交付請求者の選択誤りを修正）ができること。

【考え方・理由】

中核市市長会ひな形に付記（一覧表は EUC 対応）

「本人通知」は市区町村間で実施形態が異なることから、備えるかどうかは、当該市区町村の判断とする。

8.1.2 画面表示

【標準オプション機能】

「本人通知」の事前登録者の住民票の写し等が交付される際、画面確認できること。

【考え方・理由】

中核市市長会ひな形を踏襲（一覧表は EUC 対応）

「本人通知」は住民基本台帳制度になく、市区町村での任意の取組であることから、市区町村間で実施形態が異なり、備えるかどうかは、市区町村の判断である。

8.1.3 通知書出力

【標準オプション機能】

証明書発行履歴を基に本人あて又は申請者あての住民票の写し等交付通知書（発行日・請求者区分・証明書種別・枚数）を出力できること。

なお、出力条件として、「本人通知の事前登録者への交付」、「本人通知の事前登録者への交付

(申請者が本人の交付記録は除く。)、「事前登録に関わらず申請者情報(第三者への交付や委任状による交付)による判定」を選択できること。

【考え方・理由】

中核市市長会ひな形に付記

本人通知は市区町村間で実施形態が異なることから、備えるかどうかは、当該市区町村の判断とする。

8.2 特別永住者

8.2.1 更新異動者リスト及び案内作成

【標準オプション機能】

指定した更新対象年月日及び年齢に該当する特別永住者について、更新異動者リスト（有効期限を含む。）と案内を作成すること。

更新年月日を経過した特別永住者について（自動的に）定期的に更新案内が作成されること。
有効期限の入力漏れがあれば、対象者を把握できること。

指定都市においては、更新異動者リストを行政区単位で分割できること。

【考え方・理由】

中核市市長会ひな形に付記

この機能については出入国在留管理庁から通知が出ていることもあり、不要という意見もあったが、特別永住者に係る事務は住民基本台帳事務と密接した事務であること等により構成員から強い要望があったこと、市区町村窓口への来庁勧奨案内としての送付が考えられることから、標準オプション機能とする。

指定都市においては、作業の効率化の観点から、更新異動者リストを行政区単位で分割できることとする。

特定特別永住者証明書を保有する特別永住者のみを記載した更新異動者リスト及び案内を別途作成する機能は不要とする。

8.2.2 申請受理処理

【標準オプション機能】

特別永住者証明書有効期間更新申請書及び特別永住者証明書再交付申請書を出力できること。

申請を行った者について、申請受理状態にし、特別永住者証明書交付予定通知書・受領書を出力できること。受領書については、再出力できること。また、誤って受理処理を行った者について、取消しができること。項目ごとに取消前と取消後が印字された確認票を出力できること。

出入国在留管理庁から特別永住者証明書を接受した者について、交付待ち状態にすること。項目ごとに変更前と変更後が印字された確認票を出力できること。

出入国在留管理庁通知を取り込むことができ、項目ごとに変更前と変更後が印字された確認票を出力できること。

出入国在留管理庁あてに市町村通知を発出後、項目ごとに変更前と変更後が印字された確認票を出力できること。同時に交付済の状態にすること。

返納された特別永住者証明書について、返納入力ができること。

交付予定期間に特別永住者証明書を受領にこない場合に、不交付返戻情報を入力できること。

8.2.3 更新予定数調査

【標準オプション機能】

有効期限の支所別（区役所別）、年度別集計表を作成できること。

現年度と次年度について、有効期限の支所別、月別集計表を作成できること。

【考え方・理由】

更新予定数調査は法定の要件ではない。特別永住者証明書の切替え事務は入管特例法（日本国との平和条約に基づき日本の国籍を離脱した者等の出入国管理に関する特例法（平成3年法律第71号））に基づく法定受託事務であるが、支所別というのは各市区町村固有要件である。

各支所で特別永住者の証明書更新事務を行っている市区町村の場合、事務作業量、工数等を推察するため作成している集計表であり、ほとんどの市区町村には不要な帳票であるため、標準オプション機能とする。

9 バッチ

【実装必須機能】

バッチ処理の実行（起動）方法として、直接起動だけでなく、年月日及び時分、毎日、毎週○曜日、毎月 XX 日、毎月末を指定した方法（スケジュール管理による起動）が提供されること。スケジュール管理にソフトウェア製品を利用する場合は名称、メーカー、バージョン等について、発注者からの要求があった場合、提示すること。

また、バッチ処理の実行時は、前回処理時に設定したパラメータが参照されること。

なお、前回設定のパラメータは、一部修正ができること。

修正箇所については、修正した旨が判別し易くなっていること。

全てのバッチ処理の実行結果（処理内容、処理結果、処理時間、処理端末名、正常又は異常の旨、異常終了した際は OS やミドルウェア等から出力されるエラーコード等）が出力されること。また、異常終了した場合の警告を住民記録システム内又は自治体が別途利用する他の通報システムに連携できること。

また、例えば 6.1 で記載した統計についてバッチの実行結果から一連の作業で最終的な提出物を XLSX 形式等で作成する場合等には、自動実行する仕組みを用意すること。

このほか、9.2（抑止対象者）以降に特に留意すべき処理について記載しており、これらの処理についてはバッチ処理を可能とすること。

【考え方・理由】

本項目におけるバッチ処理は住民記録システムにおける日次・月次データ処理等、他システムへの連携を伴わない処理を想定したものであり、他システムとの連携を伴う処理については「データ要件・連携要件標準仕様書」に従うこととする。

バッチ処理の実行方法には、直接起動方法のほか、ジョブスケジューラから実行される「同期実行」、イベント駆動型である「非同期実行」がある。

住民記録システムにおいては、他システム間連携等のイベント発生による実行（非同期実行）は一般的に用いられないことから、バッチ処理が「同期実行」できることが必要となる。

また、バッチ処理で異常が発生した場合はリカバリが必要となることから、リカバ리를効率化するための実行結果の出力は必須である。

製品によっては、システムにより XLSX 形式で作成可能なものや、CSV だけ作成し、あとはオペレーションで行うものもあるため、機能要件を合わせるために記載。

なお、ベンダは、構築環境等によらず提供製品についての情報を顧客である市区町村に開示、説明する義務があり、市区町村側もミドルウェアの情報に限らず把握しておく必要がある。

修正パラメータ箇所は判別しやすい必要があるが、アクセシビリティの観点から、色での識別等の方法は規定しない。

【実装必須機能】

抑止対象者一覧を作成できること。また、抑止の種類等による抽出、項目による並べ替えができること。

指定都市においては、一覧表は行政区単位で分割できること。

【標準オプション機能】

一覧表を支所単位で分割できること。

【考え方・理由】

中核市市長会ひな形に付記

抑止対象者は、設定した後、抑止状態のままなることを防止するため、一定期間後にメンテナンスを行うための一覧を作成し確認する。

指定都市においては、作業の効率化の観点から、一覧について行政区単位で分割できるとする。また、支所等の単位での分割も実施する場合があるとの意見があったことから、標準オプション機能とした。

9.3 除票用データベースへの移行

【実装必須機能】

5年を経過した除票について、住民記録システムデータベースから除票用データベースへ移行し、同時に住民記録システムデータベースから削除できること。

1年に1回以上、市区町村ごとに繁忙期を避けて、5年を経過した除票について、バッチ処理により、除票用データベースへの移行作業を行うこと。

【考え方・理由】

デジタル手続法による法の一部改正に基づき、令の一部が改正され、住民票の除票の保存期間が5年から150年に延長された。

1.1.5（除票）に記載のとおり、5年を経過した除票について、1年に1回、市区町村ごとに繁忙期を避けて、バッチ処理により、住民記録システムデータベースから除票用データベースへの移行作業を行うものとする。

9.4 成年被後見人

【実装必須機能】

成年被後見人の転出があった場合、転入通知受領後、転入地市区町村へ発送する通知書を作成できること。

【実装不可機能】

成年被後見人について、一覧表を作成できること。

【考え方・理由】

中核市市長会ひな形に付記（一覧表は EUC 対応）

成年被後見人の設定に関する機能は、主には印鑑登録事務と関係すると考えられるが、住民基本台帳事務においても、例えば、成年被後見人が単独で住民異動届を提出しようとした場合に、成年被後見人であるかどうかを確認できる必要がある。成年被後見人となった通知は住所地のみに送付されるため、市区町村間で連携されていないと転入地市区町村が了知できず、当該成年被後見人の当初の住所地の市区町村が他の市区町村に通知する必要がある。なお、運用上、成年被後見人の設定がなされた際に住所地に通知された書類等も合わせて転入地市区町村に連携されている。中核市市長会ひな形に記載されており、一定の数があると考えられるため、本仕様書にも盛り込む。

なお、異動処理と連動した対象者の一覧表作成については、EUC 機能により対応する。

9.5 住民基本台帳の一部の写し（閲覧用）

【実装必須機能】

抽出条件を指定（例：支援措置対象者を除く、ランダム順位）した住民基本台帳の一部の写し（閲覧用）の作成ができること。

リストについては、PDF 又は CSV 形式のテキストファイルで出力ができること。

【考え方・理由】

中核市市長会ひな形に付記

住民基本台帳の一部の写し（閲覧用）は、PDF による閲覧や特別な閲覧システムに移すための CSV データで作成することが想定される。

9.6 無作為抽出・条件指定抽出

【実装必須機能】

性別、生年月日、地区、抽出人数、日本人・外国人の別を指定して住民を無作為抽出することができること。

対象者の宛名シールを出力することができること。

【考え方・理由】

構成員・準構成員に意見照会を実施した結果、他課からのニーズが高い等の理由から、当該機能が必要との意見が多数であったため、住民記録システム以外で担うべきシステムがない場合があることも踏まえ、実装必須機能とする。

9.7 住所一括変更

【実装必須機能】

区画整理・住居表示等対象者を抽出し、データ更新の一括処理ができ、その後、当該情報を住基ネットや他業務システムに連携できること。対象者に事前又は事後の通知を出力できること。

以下について対応できること。

- ・現住所については、世帯番号と変更前後の住所が入力された CSV データにより、住民記録データの一括更新ができる。
- ・本籍については、宛名番号と変更前後の本籍が入力された CSV データにより、住民記録データの一括更新ができる。
- ・仮処理と本処理ができる。処理結果を確認するための一覧を作成できる。
- ・抽出時点の対象者と、本処理時点での対象者及び変更前のデータが相違する者（転出予定者を含む。）については、一括更新から除外して構わない。
- ・一括更新した者について、住基ネットへ本人確認情報、戸籍の附票記載事項通知情報、送付先情報の自動送信ができる。電子証明書の所有有無の考慮は不要。CS の更新事由は「軽微な修正」とすること。

【標準オプション機能】

以下について対応できること。

- ・一括更新した者について、出入国在留管理庁への市町村通知を自動送信できること。

【実装不可機能】

住居表示、土地の名称、地番変更等が行われる区域の住民登録者について、「氏名、住所、生年月日、本籍、筆頭者、世帯主か否か」を抽出し、一覧表を作成できること。

該当区域内における基準日から実施日までの異動処理について、「異動前／異動後の氏名、住所、方書、異動事由」を抽出し、確認用の一覧表を作成できること。

郵便局や金融機関等の他機関へのデータを提供できること。

【考え方・理由】

中核市市長会ひな形に付記

区画整理・住居表示対象者を抽出し、データ更新の一括処理ができ、その後、当該情報を住基ネットや他業務システムに連携できるとの機能については、構成員・準構成員に意見照会を実施した結果、住民票（原票）上の住所が変更になるため住民記録システムにおいて対応すべきである等の理由から、当該機能が必要との意見が多数であったため、実装必須機能とする。

また、対象者に事前又は事後の通知を出力する機能については、専用のパッケージはなく、既に多くのベンダが対応している等の理由から、事前又は事後の通知のいずれかが必要であるとの意見が多数であったため、事前又は事後で通知文はほぼ変わらないことも踏まえ、ともに実装必須機能とする。

地図会社とのデータの授受については、市区町村から、当該者の現住所が分かる世帯情報を地図会社（測量会社）へデータ提供し、地図会社が新住所（住居表示後の住所）を追記し、市区町村へ納品することで、この変更前後のデータを使って、住所一括変更を処理する運用を行う市区町村もあるが、本仕様書としてはこの機能は不要である。

9.8 経過滞在者

【実装不可機能】

出生・国籍喪失による経過滞在者情報の一覧表を作成できること。

【考え方・理由】

EUC で対応可能であり、当該機能を利用せずに対応している市区町村もあることから、本仕様書に記載する機能としては不要。

10 共通

【実装必須機能】

EUC 機能を利用して、データの抽出・分析・加工・出力ができること。

EUC 機能へ連携するデータ項目は「データ要件・連携要件標準仕様書」の「基本データリスト（住民基本台帳）」の規定に従うこと（住民記録システムと EUC 機能を一体のパッケージとして構築する場合については、基本データリストに定義されたデータ項目を利用できることを前提に、基本データリスト外のデータ項目の利用も可能とする。）。なお、機能別連携仕様にて他業務から取得しているデータ項目については、住民基本台帳の基本データリストにないデータ項目であっても、データソースの対象とし、データの型、桁数等は連携元である他業務の基本データリストの定義に従う必要がある。

【考え方・理由】

デジタル庁が規定する「共通機能標準仕様書」が策定されたことに伴い、当該機能を規定した。

また、EUC 機能又は EUC 機能によって出力されたファイル等についても以下の技術的基準に準拠すること。

○技術的基準

第9 住民記録システムの安全な管理等

3 住民記録システムの管理

(2) ファイルの不当な使用の防止等

ファイルの使用者の資格を明確に定めることとし、資格を持たない者による使用を制限すること等、ファイルの使用の管理及び不当な使用の検知について必要な措置を講ずること。

(3) データ等の取扱い及び管理に際してのエラー及び不正行為の防止

データ、プログラム及びドキュメントについては、特定の者が管理すること、定められた場所に保管すること、受渡し及び保管に関し必要な事項を記録すること、使用、複写、消去及び廃棄は責任者の承認を得て行うとともにその記録を作成すること等その取扱い及び管理の方法を明確にすること。

○技術的基準

第9 住民記録システムの安全な管理等

4 端末機操作の管理

(2) 端末機の操作者の確認

ア 住民記録システムの運用に際しては、パスワード、識別カード又はこれらと同等以上のものと認められる方法により資格の確認を行うこと。

イ (略)

(3) ファイルに対する利用制限

端末機の操作者ごとに利用可能なファイルを設定する等、ファイルの利用を制限する方法を定めること。

(4) (略)

(5) 強制的に終了する機能

端末機には、複数回のアクセスの失敗に対して、強制的に終了する機能を設けること。

10.2 アクセスログ管理

【実装必須機能】

(1) ログの取得

個人情報や機密情報の漏えいを防ぐために、システムの利用者及び管理者に対して、以下のログを取得すること（IaaS 事業者がログについての責任を負っている場合等、パッケージベンダ自体がログを提供できない場合は、IaaS 事業者と協議する等により、何らかの形で当該機能が市区町村に提供されるようにすること。）。

①操作ログ

ア. 取得対象：

(a) 照会、(b) 帳票発行、(c) 異動入力（履歴追加）、(d) 異動入力（履歴修正）、(e) 異動入力（履歴削除）、(f) バッチ処理（帳票作成）、(g) バッチ処理（データ更新）、(h) 画面ハードコピー、(i) データ抽出（EUC）

※ (c) から (e) までについては、仮登録及び本登録両方の操作ログを取得できること。

イ. 記録対象：

操作者 ID、日時、ファイル名、端末名、オンラインの場合は対象となったレコード（処理対象者等）・機能名・画面名、バッチについては処理名、処理・交付場所、個人番号へのアクセス有無

②認証ログ

ログイン及びログインのエラー回数等

③イベントログ

住民記録システム内で起こった特定の現象・動作の記録。異常イベントやデータベースへのアクセス等のセキュリティに関わる情報

④通信ログ

Web サーバや Web アプリケーションサーバ、データベースサーバ等との通信エラー等

⑤印刷ログ

印刷者 ID、印刷日時、対象ファイル名、印刷プリンタ（又は印刷端末名）、タイトル、枚数、公印出力の有無、個人番号の出力の有無、出力形式（プレビュー、印刷、ファイル出力等）、証明書の場合には発行番号等の情報

⑥設定変更ログ

管理者による設定変更時の情報

⑦エラーログ

住民記録システム上でエラーが発生した際の記録。

取得したログは、市区町村が定める期間保管するとともに、オンラインでの検索・抽出・照会、EUC 機能を用いた後日分析が簡単にできること。

なお、システム利用者や第三者によるログの改ざんがされないよう、書き込み禁止等の改ざん防止措置がされること。

(2) ログの分析

システムの利用者及び管理者のログについては、以下の分析例の観点等から分析・ファイル出力が作成できること（IaaS 事業者がログについての責任を負っている場合等、パッケージベンダ自体がログを提供できない場合は、IaaS 事業者と協議する等により、何らかの形で当該機能が市区町村に提供されるようにすること。）。

[分析例]

- ・深夜・休業日におけるアクセス一覧
- ・ログイン失敗一覧
- ・ID 別ログイン数一覧
- ・大量検索実行一覧
- ・宛名番号等から該当者の検索実行一覧

【考え方・理由】

ログの保管期間は、各市区町村の開示請求の対応期間と同じであることが望ましい。ログの容量は大きくなるため、期間が長いほどディスク容量を占めることになる。

保管期間を指定する理由を明示することによって、クラウド環境下等において長期的にログを残したい自治体に対する追加課金等の理由も明確になる。

特に、特定個人情報に関わるログに関しては、内部監査及び外部監査（個人情報保護委員会による監査等を含む。）にも対応できるよう、監査証跡としての役割も満たせることが必要である（特定個人情報へのアクセスログについては、安全管理措置でログの取得と定期的な分析・確認が義務づけられており、ログ取得機能を提供できないシステムは番号法違反となり、導入できない。）。

なお、印刷ログについては、プリンタ名では印刷場所の特定が困難な場合があるため、その場合は省略することも、印刷端末名をもって代えることも可とすることとした。

10.3 操作権限管理

【実装必須機能】

システムの利用者及び管理者に対して、個人単位で ID、パスワード、利用者名称、所属部署名称、操作権限（異動処理や表示・閲覧等の権限）並びに利用範囲及び期間を管理できること。

職員のシステム利用権限管理ができ、利用者とパスワードを登録し利用権限レベルが設定で

きること。

ID とパスワードにより認証ができ、パスワードは利用者による変更、システム管理者による初期化ができること。

アクセス権限の付与は、利用者単位で設定できること。

アクセス権限の設定はシステム管理者により設定できること。

アクセス権限の付与も含めたユーザ情報の登録・変更・削除はスケジューラーに設定する等、事前に準備ができること。

また、事務分掌による利用者ごとの表示・閲覧項目及び実施処理の制御ができること。

他の職員が異動処理を行っている間は、同一住民の情報について、閲覧以外の作業ができないよう、排他制御ができること。

なお、操作権限管理については、個別及び一括での各種制御やメンテナンスができること。

ID とパスワードによる認証に加え、IC カードや静脈認証等の生体認証を用いた二要素認証に対応すること。

複数回の認証の失敗に対して、アカウントロック状態にできること。

【標準オプション機能】

組織・職務・職位等での操作権限を設定できること。

操作権限一覧表で操作権限が設定できること。

シングル・サイン・オンが使用できること。

【考え方・理由】

特定個人情報を含む個人情報や機微情報を取り扱う住民記録システムでは、システムの利用者及び管理者の個人単位での操作権限の管理が必要であるとともに、なりすまし利用を防止するため二要素認証を利用可能とする（グループ利用や非常勤職員等が同一 ID を共用することは禁止。）。

なお、認証に係る機能については、標準準拠システムで実装するか、認証基盤等で実装するかを問わない。

操作権限は、個々のシステムの利用者及び管理者を特定することが必要となるため、必ず、利用者個人を単位とした ID 及びパスワードを付与する。

アクセス権限を利用者単位で設定できれば、職位・職権単位でも設定できるため、独自の機能として職位・職権単位で設定できる機能は標準オプション機能とした。

なお、人事異動の際のメンテナンスの負荷軽減を考慮し、操作権限はバッチ処理等で一括メンテナンスできることとする（テキストデータを元にシステムで一括更新可能等）。

10.4 操作権限設定

【実装必須機能】

システムの利用者及び管理者に対する個人単位での操作権限においては、他課参照や異動・証明を含む全ての画面にて、「戸籍の表示」、「個人番号」、「住民票コード」及び「在留資格等」の項目を表示又は非表示に設定できること（支援措置対象者の権限設定については 10.3（操作

権限管理)を参照)。

【実装不可機能】

「続柄(世帯主についてはその旨、世帯主でない者については世帯主の氏名及び世帯主との続柄)」について、操作権限に応じて表示・非表示を切り替えることができること。

【考え方・理由】

住民基本台帳は、法第1条において、「住民の居住関係の公証、選挙人名簿の登録その他の住民に関する事務の処理の基礎とするとともに住民の住所に関する届出等の簡素化を図り、あわせて住民に関する記録の適正な管理を図るため、住民に関する記録を正確かつ統一的に行う住民基本台帳の制度を定め、もって住民の利便を増進するとともに、国及び地方公共団体の行政の合理化に資することを目的とする。」とされており、住民票の記載事項を当該市区町村内の関係部署において適切に利用することについては、制度の趣旨に合致したものとされている。

一方で、住民票の記載事項には個人番号や住民票コード、戸籍に関する情報、在留資格等特別な措置を要する情報も含まれている。これらの項目については、住民票の記載事項であるが、処理担当者によっては必ずしも必要な情報ではないため、他課参照用の住民記録照会画面において、これらを利用することができるシステムの利用者及び管理者といった権限者に応じて、個人単位で一定の操作権限設定を行えることとする。

なお、「続柄(世帯主についてはその旨、世帯主でない者については世帯主の氏名及び世帯主との続柄)」については、分科会における議論の結果、表示・非表示を切り替えるニーズが確認できなかったため、表示・非表示を切り替える機能は不要と判断した。

10.5 ヘルプ機能

【実装必須機能】

システムの操作方法や運用方法等について、マニュアルを有していること。

また、ヘルプ機能として、操作画面上から、当該画面の機能説明・操作方法等を確認できるオンラインマニュアル(画面上に表示されるマニュアル類)が提供されること。

【実装不可機能】

システムの操作方法や運用方法等について、冊子のマニュアルを有していること。

【考え方・理由】

市区町村によっては冊子のマニュアルが使用されているが、オンラインマニュアルで代替できるため、不要とする。

オンラインマニュアルは、システムの操作中に、キーワード検索等によって、知りたい情報

に容易にアクセスできる。

オンラインマニュアルの一部として、Q&A（よくある質問&回答）集が提供されることが望ましい。

10.6 データ要件・連携要件標準仕様書に基づく出力

【実装必須機能】

「データ要件・連携要件標準仕様書」におけるデータ要件の標準に従って、基本データリストに規定するグループを単位にして、任意のタイミングで出力する機能が提供されること。なお、その際には「データ要件・連携要件標準仕様書」にて規定されている文字要件に準ずること。また、データ要件の標準以外で保有するデータがある場合は、同様に提供されること。

システム契約期間の終了時には、その時点でのデータ要件の標準に従って任意でデータ提供ができること。

【考え方・理由】

各標準準拠システムは、共通要件である「データ要件・連携要件標準仕様書」に従う必要があり、当該標準仕様書で示された「基本データリスト」に基づくデータを抽出できることが必要であることから、このことを踏まえた機能を備えることとした。

10.7 印刷

【実装必須機能】

証明書を発行する際にプリンタやトレイ（ホッパ）の指定ができること。

出力部数を設定できること。

帳票発行時にプレビュー機能を備えること。

帳票発行時に PDF 出力又は紙出力のいずれかを指定でき、プリンタの指定もできること。なお、デフォルトで PDF 出力又は紙出力のいずれかを設定できること。

住民記録システム内部でアクセスログの取得が可能な形で、表示画面のハードコピー機能及びハードコピーの印刷機能を備えること。

氏名や住所等の印刷域桁数を超過したものについては、帳票発行時に超過内容を記載したリストを出力できること。

必要に応じて、指定期間中に含まれる以下の帳票を、帳票ごとに一括出力できること。出力する帳票は実行時に選択できること。

- ・法第 24 条の 2 第 3 項の規定に基づく通知がされた場合の転入届/転居予約を利用した転居届（20.3.1 参照）
- ・支援措置期間終了通知（20.5.1 参照）
- ・住居表示決定通知書（20.5.7 参照）

- ・区画整理等に伴う住所変更通知（20.5.8 参照）

【標準オプション機能】

大量印刷ができること。

住民基本台帳の写し（閲覧用）の印刷を行うため、高速印刷用プリンタで印刷できること。

必要に応じて、指定期間中に含まれる以下の帳票を、帳票ごとに一括出力できること。出力する帳票は実行時に選択できること。

- ・特別永住者証明書有効期間更新案内

【実装不可機能】

アクセスログを取得できない OS 独自の印刷ができること。

【考え方・理由】

住民記録システム以外のシステムへのコピーや貼付けのために使用している画面ハードコピー機能については、情報セキュリティ確保の観点から問題があるが、当該機能を多用している市区町村もあるため、アクセスログを取得可能な形で実装必須機能に盛り込むこととした。

9.5（住民基本台帳の一部の写し（閲覧用））に記載のとおり、紙印刷ではなく PDF 又は CSV で出力することを想定しているが、法令上、紙での閲覧を禁止している訳ではないため、標準オプション機能とした。

なお、前回の印刷の際に指定した印刷設定を保持しておく等も想定される。

10.8 CSV 形式のデータの取込

【実装必須機能】

異動処理等を行う際、CSV 形式で提供された以下のデータを取り込めること。その際、任意の方法で CSV 形式になったデータを取り込むことができればよい（なお、転出証明書への二次元コードの印字については、20.3.2（転出証明書）を参照。）。

- ・転出証明書に記載のデータ

【標準オプション機能】

異動処理又は証明書の発行処理を行う際、CSV 形式で提供された以下のデータを取り込めること。その際、任意の方法で CSV 形式になったデータを取り込むことができればよい。

- ・住民異動届に記載のデータ
- ・住民票の写し等の証明書の交付申請書に記載のデータ
- ・個人番号カード券面事項（4 情報等（住所・氏名・日本人氏名の振り仮名・旧氏・旧氏の振り仮名・通称・生年月日・性別）及び個人番号）

CSV 形式に変換した在留カード及び特別永住者証明書並びに特定在留カード及び特定特別永住者証明書の IC チップ内にある券面情報及び記録事項を取り込み、1. 1. 2（外国人住民データの管理）に規定する項目のうち、当該 CSV データに該当する項目に自動入力ができること。

【考え方・理由】

ICT を活用して住民異動届や証明書の交付申請書の入力を簡略化する方法として、スマートフォン等によるオンラインでの事前登録情報の二次元コード化、来庁時のタブレット入力、転出証明書の二次元コード読取り、OCR 読取り、個人番号カード券面事項の読取り等、活用する技術によって、どのような形で電子データ化するかは異なるものの、いずれも、電子データ化されたものを住民記録システムに取り込んで、異動処理又は証明書の発行処理に活用するという点で共通している。

そこで、住民記録システムの機能としては、何らかの方法で CSV 形式になったデータを取り込めることを標準機能とすることとし、どのような方法で CSV 形式とするか（例：二次元コード、タブレット、OCR、個人番号カード券面 AP）は、住民記録システムの機能としては盛り込まないこととする。これにより、各市区町村・ベンダは、様々な技術を選択できることとなる一方で、どのような技術を用いても、いったん CSV 化できれば住民記録システムに取り込めることを保証するものである。

なお、転出証明書への二次元コードの印字については、20. 3. 2（転出証明書）を参照のこと。

個人番号カード券面事項に加えて在留カード券面事項及び特別永住者証明書券面事項を追加すべきであるとの意見もあったが、在留カード券面事項及び特別永住者証明書券面事項については、テキストデータとして取り込む仕様となっていないため、標準オプション機能とした。

また、CSV 形式に変換した在留カード及び特別永住者証明書並びに特定在留カード及び特定特別永住者証明書の IC チップ内にある券面情報及び記録事項を取り込むことは、手動入力に比べて、外国人住民の氏名で英字かつ文字数が多い場合の入力誤りを防ぎ、他の住民票記録事項の一部の入力を省略することが可能であるとの意見があったため標準オプション機能とした。

10.9 マイナポータル等との接続

【実装必須機能】

マイナポータルぴったりサービスより受け付けた申請データのうち管理が必要な項目を、申請管理機能を経由して取得できること。なお、経過措置として、「申請管理システム標準仕様書」に規定される連携方式 3、4 により申請管理機能を経由して取得することも許容される。また、管理が必要な項目とは、標準仕様書における管理項目を想定しているが、標準仕様書における管理項目が不足する場合には必要に応じて管理項目以外の項目を取得してもよい。

申請管理機能がマイナポータルぴったりサービス等に対して申請処理状況（処理中、要再申請、完了、却下、取り下げのステータス）を送信する場合に用いるため、取得した項目等を表示、出力等できること。

【対象事務】

- ・ 転出届
- ・ 転居予約
- ・ 転入予約

【考え方・理由】

デジタル庁が規定する「共通機能標準仕様書」が策定されたことに伴い、当該機能を規定した。経過措置の機能については、「共通機能標準仕様書」において、「申請管理システム標準仕様書」により構築された申請管理機能を有するシステムの継続利用が経過措置として認められている。連携方式3、4に基づく連携は本経過措置に基づき認められるものであることに留意すること。

「共通機能標準仕様書」において「基幹業務システムから申請管理機能への審査結果等のデータ連携については、移行支援期間以降の検討事項とする。」と記載があるとおおり、その検討結果により、住民記録システムから申請管理機能へのエラーチェックや審査・決裁の結果等を連携する機能等、随時必要な機能を要件化する予定である。

11 エラー・アラート項目

【実装必須機能】

論理的に成立し得ない入力その他の抑止すべき入力等（少なくとも「エラー項目一覧」に記載のものは、エラー（※）として抑止すること。エラーは、当該内容で本登録することを抑止することが目的であり、その実装方法として、エラーメッセージを表示し、次の画面に進めないようにすることも、エラーメッセージの表示によらず、そもそも入力不可とすることで対応することも差し支えない。また、仮登録段階でエラーメッセージを表示して抑止することも、本登録段階でエラーメッセージを表示して抑止することも、いずれもエラーの実装方法として許容される。

論理的には成立するが特に注意を要する入力等（少なくとも「アラート項目一覧」に記載のものは、アラート（※）として注意喚起すること。

※エラー：論理的に成立し得ない入力その他の抑止すべき入力等について、抑止すべき原因が解消されるまで、当該入力等を確定（本登録）できないもの

※アラート：論理的には成立するが特に注意を要する入力等について、注意喚起の表示を経た上で、当該入力等を確定できるもの

エラー・アラートとする場合は、原因となったエラー・アラート項目と理由・対応方法を入力者に適切に伝えること。

【考え方・理由】

標準化に当たっては、論理的に成立し得ない入力その他の抑止すべき入力等を抑止するためのものをエラー、論理的には成立するが特に注意を要する入力等に注意喚起するものをアラートとし、その両方について、抑止・注意喚起すべき場面を整理して、本仕様書に盛り込む。ただし、具体的なエラーメッセージの文言やそれを表示する場面等、エラー・アラートをシステム入力者等に伝える方法については、画面遷移の体系や入力確認の方法等によっても異なるため、標準仕様として規定しない。

○ エラー項目一覧

エラー番号	エラー項目	(参考) 表示メッセージ例 ※本仕様書では規定しないが参考までに一例を示す	関係する機能要件番号
1	日本人住民の氏名の入力について、氏と名の間空白がない場合	日本人住民の氏名には、氏と名の間空白が必要です。	1.1.1
2	日本人氏名の振り仮名の氏と名の間空白がない場合	日本人住民の氏名の振り仮名の氏と名の間空白がありません。	1.1.1
3	項目表記ルールに沿わない表記による入力が行われた場合（例：氏名等の全角文字列入力項目において、空白が2文字以上連続で含まれている、全角項目において全角以外が含まれている）	項目表記ルールに沿わない表記で入力されています。	1.1.1, 1.1.2
4	日本人住民に対して外国人住民のみ記載される項目が入力されていた場合 又は外国人住民に対して日本人住民のみ記載される項目が入力されていた場合	入力された住民種別に合致しない項目が入力されています。	1.1.1, 1.1.2
5	住民記録システム内のデータ（仮登録の状態の者を含む。）において、住民票コード、個人番号又は在留カード番号が一致する者がいた場合	既に登録されています。	1.1.1, 1.1.2
6	個人番号のチェックデジットが不正の場合	個人番号のチェックデジットが違います。	1.1.1, 1.1.2
7	市区町村内で個人番号の入力が重複している場合 （二重付番を防ぐため）	付番済の個人番号が入力されています。	1.1.1, 1.1.2
8	入力した住民票コードが空き住民票コードとして登録されている場合	入力した住民票コードは新規付番用です。	1.1.1, 1.1.2

エラー番号	エラー項目	(参考) 表示メッセージ例 ※本仕様書では規定しないが参考までに一例を示す	関係する機能要件番号
9	住民票コードのチェックデジットが不正の場合	住民票コードのチェックデジットが違います。	1.1.1, 1.1.2
10	個人番号の入力と住民票コードの新規自動付番が同時に行われている場合	住民票コードを確認し、既に登録されているものを入力するか、新規付番した住民票コードに適合する個人番号を自動で生成してください。	1.1.1, 1.1.2
11	外国人住民で、在留資格が永住者、高度専門職2号又は特別永住者の場合に、在留期間又は在留期間の満了の日を入力した場合	在留資格が永住者、高度専門職2号又は特別永住者のとき、在留期間・在留期間の満了の日は入力できません。	1.1.2
12	入力した在留カード番号の入力形式が異なる場合	在留カード番号の入力形式が正しくありません。	1.1.2
13	氏名と同一の通称が入力された場合	氏名と同一の通称が入力されています。	1.1.2, 1.1.7
14	住民票コードが入力されていない又は新規付番されていない場合	住民票コードが空欄です。	1.1.6
15	異動入力において、必須項目を入力せずに確定する場合	〇〇が入力されていません。	1.1.6
16	暦上日以外の入力が許容されていない項目で、暦上日以外が入力された場合	入力された日付が正しくありません。	1.1.8, 1.1.9
17	世帯主が複数人存在する場合	世帯主が重複しています。	1.1.10
18	性別「男」に対し続柄「妻」が入力されている等、性別と続柄に矛盾が生じている場合	性別と続柄に矛盾があります。 男性に女性の続柄、又は女性に男性の続柄が入力されています。	1.1.11
19	日本人について、18歳未満の続柄を「夫」と入力した場合	18歳未満のため、夫を選択することはできません。	1.1.11

エラー番号	エラー項目	(参考) 表示メッセージ例 ※本仕様書では規定しないが参考までに一例を示す	関係する機能要件番号
20	日本人について、16歳未満の続柄を「妻」と入力した場合 ※2024年4月1日以降は18歳	16歳未満のため、妻を選択することはできません。 ※2024年4月1日以降は18歳	1.1.11
21	日本人について、同一世帯で「夫」「夫(未届)」「妻」「妻(未届)」が重複している場合	続柄が重複しています	1.1.11
22	本人の氏と筆頭者の氏が相違する場合(デザイン差等であっても別字として判定すること。)	本人の氏と筆頭者の氏が違います。確認してください。	1.1.12
23	支援措置対象者の個人について、異動処理、照会処理を実行しようとした場合	指定した個人は支援措置対象者です。抑止を一時解除するには支援措置責任者によるエラー解除が必要です。	3.1
24	抑止対象者を選択した場合	抑止対象者です。選択できません。	3.1
25	抑止対象者を特定する検索をした場合	取扱注意者又はその家族(同一世帯員)の情報ですので表示できません。 抑止対象者であり、証明書等発行する場合は市民課証明担当まで連絡してください。また、発行後は再度連絡をお願いします。	3.1
26	抑止対象者を含む異動処理又は証明書発行処理を行う場合	注意事項があります。発行時に制限理由を確認してください。 「制限該当者」「制限帳票」「制限理由」「制限登録者」	3.1
27	(転出や死亡等で) 消除された世帯構成員を含めて住民票の写し等の交付を実施する場合	消除された世帯員が含まれています。	3.3

エラー番号	エラー項目	(参考) 表示メッセージ例 ※本仕様書では規定しないが参考までに一例を示す	関係する機能要件番号
28	支援措置対象者を含む証明書を発行する場合	下記の理由により発行が禁止されています。 「制限該当者」「制限帳票」「制限理由」「制限登録者」	3.4
29	入力された異動事由に適さない項目が入力された場合	入力された異動事由に合致しない項目が入力されています。	4
30	前後関係のある日付において逆転する日付が入力された場合	入力された日付が正しくありません。	4
31	異動該当者を選択しないで処理を進めようとした場合	該当者が選択されていません。	4.0.1
32	異動事由と矛盾する異動者を選んだ場合（例：住所異動で除票者を選ぶ）	異動事由に合わない人が選択されました（異動事由に合った該当者を選択してください。）。	4.0.1
33	個人番号要求中の世帯への異動を選択した場合	個人番号要求中の世帯員がいるため、この世帯に対する異動はできません。	4.0.1
34	新住所を入力する画面で、市区町村コード又は市区町村名が入力されていない場合	市区町村コード又は市区町村名が入力されていません。	4.0.2
35	届出に基づく異動について、届出日が処理日より未来の日付の場合	届出日が未来の日付です。届出日を確認してください。	4.1.0.2
36	中長期在留者又は特別永住者の国外転入で在留カード番号等の欄に入力せずに確定した場合	在留カード番号等が入力されていません。	4.1.1
37	転出処理において、転出先住所に自市区町村の都道府県市区町村コードと町字コードの組合せが入力された場合	自市区町村の都道府県市区町村コードと町字コードの組合せが入力されています。	4.1.3

エラー番号	エラー項目	(参考) 表示メッセージ例 ※本仕様書では規定しないが参考までに一例を示す	関係する機能要件番号
38	取り込んだ転出届の情報について、転出先住所に存在しない市区町村が記載されていたり、存在しない日付又は矛盾した日付が入力されていた場合	取り込んだ転出届の情報が正しくありません。確認してください。	4.1.3.0.4
39	属する世帯の変更の処理において、住所が異なる世帯へと属する世帯を変更しようとする場合（いわゆる世帯合併においては、住所が異なる世帯へ合併する場合）	選択した世帯員の住所が異動先世帯の住所と異なります（選択された世帯の住所と現在の世帯の住所が異なります。）。正しい世帯を選択してください。	4.1.4.1
40	世帯変更又は世帯合併を行う際の方書同一性確認で相違が生じた場合	方書が異なります。修正作業を行ってください。	4.1.4.1
41	出生又は国籍喪失による経過滞在者において、出生又は国籍喪失の届出から60日以上経過した者において異動処理を進めようとした場合	出生又は国籍喪失から60日以上経過しています。	4.2.1.2, 4.5.5
42	除票の記載事項を修正し、確定しようとした場合（転入通知の受理により、除票に転出した旨を記載する場合を除く。）	除票の記載事項は修正できません。	4.2.3.1

【考え方・理由】

エラー番号	エラーとした考え方・理由
1	既存住基システム改造仕様書では、氏と名の間空欄は必須となっており、住基ネットへの情報連携において、必要な機能と考えられるため。なお、外国人についてはミドルネームがある場合等、氏と名の間空欄を空けることが適切でないケースもあると考えられるため、日本人の場合のみエラー表示の対象とする。

エラー 番号	エラーとした考え方・理由
2	日本人氏名の振り仮名の入力については、氏と名の間には空白が必要であるため。
3	項目表記ルールに従っていない場合は誤入力であるため。
4	転入の際、日本人住民であるのに在留カード番号が入力されてしまっている場合等、異なる住民種別の項目が入力されることは誤入力と想定されるため。
5	住民記録システム内のデータに住民票コード、個人番号、在留カード番号が一致する者がいた場合は入力誤りであると考えられるため。
6	個人番号は誤った場合に誤入力の前後の個人ひもづけ管理ができなくなる、CSとの情報連携ができなくなる等各種手続への影響が大きく、また、入力誤りのリスクが高いにもかかわらず、誤入力した場合の修正に手間と時間が必要になるため。
7	<p>個人番号は誤った場合に誤入力の前後の個人ひもづけ管理ができなくなる、CSとの情報連携ができなくなる等各種手続への影響が大きく、また、入力誤りのリスクが高いにもかかわらず、誤入力した場合の修正に手間と時間が必要になるため。</p> <p>なお、市区町村外にも同じ番号を保有する者がいた場合、二重付番を防ぐエラーが必要という意見があったが、住民記録システムで市区町村外の付番状況を確認することはシステム上できないため、同一市区町村内での二重付番のみを防ぐエラーとして整理。</p> <p>また、6のエラーのみでカバーできるのではないかとの意見もあったが、実際に別人に付番されている個人番号と取り違えた場合にはチェックデジットでは防げないこと、本エラーは全ての準構成員が既に実装しており、費用面での問題も小さいと考えられることから、6とは別のエラーとして備える。</p>
8	空き住民票コードは新規付番用にCSに割り振られており、新規付番の場合は自動付番されるため、入力した住民票コードが空き住民票コードと一致することはあり得ないため。
9	住民票コードは誤った場合に誤入力の前後の個人ひもづけ管理ができなくなる、CSとの情報連携ができなくなる等各種手続への影響が大きく、また、入力誤りのリスクが高いにもかかわらず、誤入力した場合の修正に手間と時間が必要になるため。
10	個人番号は住民票コードから生成されるため、個人番号を入力することは既に住民票コードは付番済のはずであり、個人番号の入力と住民票コードの新規付番が同時に起こることはあり得ないため。
11	外国人住民で、在留資格が永住者、高度専門職2号又は特別永住者の場合は、在留期間や在留期間の満了の日は存在しないため、誤入力を防ぐためにエラーとすべきであるため。
12	誤った在留カード番号が登録されることを回避するため。

エラー 番号	エラーとした考え方・理由
13	通称と氏名が同一であることは想定されず、入力誤りと考えられるため。
14	住民票コードは住民記録上必須の入力項目であり、入力又は新規付番をしないまま先に進むと連携等各種手続への影響が大きいため。
15	意見照会を経て、異動入力全体について共通して論理矛盾を防ぐ記載とした。防ぐ対象は画面遷移ではなく、必須項目が空欄となった状態での確定とする。なお、照合課での確認プロセスがある場合も、システム上誤った状態で確定として良い理由にはならないため、本エラーは備えることとする。
16	誤った日付が登録されることを回避するため。
17	<p>続柄は住基ネットへの連携項目でないため、誤入力に気づく契機が少ないにもかかわらず、現在では情報照会の項目として使用されており、誤入力の場合の影響が大きいため。</p> <p>また、世帯主を切り替える機能を 4.1.3.0.1 で整理しているため、世帯主が未来日転出の場合も、同時に複数人世帯主がいる状態にはならないため、エラーとして整理する。</p>
18	<p>続柄は住基ネットへの連携項目でないため、誤入力に気づく契機が少ないにもかかわらず、現在では情報照会の項目として使用されており、誤入力の場合の影響が大きいため。</p> <p>また、外国人については本国法で認められている場合は、同性の夫婦もあり得るが、その場合は「縁故者」として入力する実務になっているため、「夫」「妻」の表記と性別が矛盾している場合は、国籍にかかわらずエラーとする。</p> <p>なお、今後制度改正等があった場合はそれに併せて対応する。</p>
19	<p>続柄は住基ネットへの連携項目でないため、誤入力に気づく契機が少ないにもかかわらず、現在では情報照会の項目として使用されており、誤入力の場合の影響が大きいため。</p> <p>なお、婚姻ができる年齢は国籍・地域によって異なるため、日本人限定のエラーとし、日本人についても今後制度改正等があった場合はそれに併せて対応する。</p>
20	<p>続柄は住基ネットへの連携項目でないため、誤入力に気づく契機が少ないにもかかわらず、現在では情報照会の項目として使用されており、誤入力の場合の影響が大きいため。</p> <p>なお、婚姻ができる年齢は国籍・地域によって異なるため、日本人限定のエラーとし、日本人についても今後制度改正等があった場合はそれに併せて対応する。</p> <p>※民法改正により 2022 年 4 月 1 日以降は 18 歳に引き上げとなるが、2022 年 4 月 1 日の時点で既に 16 歳以上の女性は引き続き 18 歳未満でも結婚することができることとされていることも鑑み、2024 年 4 月 1 日以降に 18 歳未満の場合エラーとする。</p>

エラー 番号	エラーとした考え方・理由
21	<p>続柄は住基ネットへの連携項目でないため、誤入力に気づく契機が少ないにもかかわらず、現在では情報照会の項目として使用されており、誤入力の場合の影響が大きい。</p> <p>なお、外国人については同性婚、重婚が本国法で認められている国・地域もあり、その場合も入力上は「夫」「妻」と記載するため、このような入力が矛盾にならないケースがあることから、本エラーは日本人限定とする。</p> <p>なお、「父」「母」については、アラートとする（考え方についてはアラート 15 参照）。</p>
22	<p>氏名欄の氏と筆頭者欄の氏は必ず一致するはずであり、類似した文字が複数ある漢字を氏に含む場合等、誤入力を避ける必要があるため。</p> <p>なお、筆頭者が既に死亡しており、残存世帯員のみで氏の漢字を平易なものに変更した場合についても、既に死亡した筆頭者も含め漢字が書き換えられるため、氏名欄の氏と筆頭者欄の氏が異なる事態は生じず、エラーとして問題ない。</p>
23	<p>支援措置対象者の個人について、誤った異動処理や照会処理を防ぐ必要があることや支援措置責任者による処理に移行する必要があるため。</p> <p>なお、支援措置対象者はエラー対応となるため、抑止対象者とは別に記載する</p>
24	<p>抑止対象者について、誤入力・誤交付等を防ぐ必要や、権限者による処理に移行する必要があるため。</p> <p>なお、エラーとして当該対象者の選択を不可とするか、アラートとするが選択可能とするかは、個々の事案に応じて設定できることとする。</p>
25	<p>他課からの情報漏えいや他課との間の情報連携の誤りを防ぐため。また、誤入力・誤交付を防ぐため。</p> <p>なお、エラーとして対象者の表示を不可とするか、アラートとするが表示可能とするかは、個々の事案に応じて設定できることとする。</p>
26	<p>他課からの情報漏えいや他課との間の情報連携の誤りを防ぐため。また、誤入力・誤交付を防ぐため。</p> <p>なお、エラーとして対象者に係る異動処理や交付を不可とするか、アラートとするが異動処理や交付を可能とするかは、個々の事案に応じて設定できることとする。</p>
27	<p>消除された世帯構成員についても除票として出力される可能性があり、抑止対象とする必要があるため。</p>
28	<p>支援措置対象者に係る住民基本台帳の一部の写しの閲覧又は住民票の写し等の交付は慎重に行われる必要があるため、エラーを基本とし、必要な審査を実施した上でエラーを解除することとする。</p>

エラー 番号	エラーとした考え方・理由
29	<p>異動事由に合致しない項目について入力されている場合は誤入力であると考えられるため。</p> <p>(例)</p> <ul style="list-style-type: none"> ・ 国外転出以外の場合に、転出先住所（予定）に国外住所を入力している場合 ・ 国外転出にて、転出先住所（予定）に国内住所が入力されている場合 ・ 出生による経過滞在者在留資格と国籍が入力されている場合 等
30	<p>前後関係のある日付において逆転する日付が入力されている場合は誤入力であると考えられるため。</p> <p>(例)</p> <ul style="list-style-type: none"> ・ 転出年月日（予定）が住所を定めた年月日以前である場合 ・ 死亡の異動日が「住民となった日」「住所を定めた日」「住所を定めた届出日」以前である場合 ・ 通称を削除した年月日が通称を記載した年月日以前である場合 ・ 支援措置の終了年月日が支援措置の開始年月日以前である場合 等
31	<p>該当者選択なしに異動処理ができる仕組みは成立せず、後続の画面に進めないため。</p>
32	<p>区分の異動についての単純誤りや証明書等の誤発行、個人番号の入力誤り等を防ぐため。</p>
33	<p>個人番号要求中に他の異動が可能となれば、個人番号付番と住民異動の異動履歴が人によって異なる場合が生じ、処理の流れが不明確となるため。</p>
34	<p>市区町村コード及び市区町村名を全て正しく入力する必要があるため。</p>
35	<p>異動日等の日付については誤りに気づきにくく、訂正することが難しいため。また、転入等未来日での異動ができない事項については、システム的にもそのような処理を想定していないため、エラーで入力自体を防ぐ必要があるため。なお、職権修正については届出日が処理日より未来ということもあり得るが、届出については届出日が処理日より未来ということはありませんため、本項目はエラーとして整理する。</p>
36	<p>要領第4-2-(1)-イにて、「法第30条の46の転入の届出、法第30条の47の届出については、在留カード等の提示が義務付けられている。」とされていることから、エラーとして整理する。</p>
37	<p>転出先住所に自市区町村の都道府県市区町村コードと町字コードの組合せが入力されることは誤入力であると考えられるため。</p>
38	<p>取り込んだ転出届の情報に誤りがある場合には、エラーを表示して確認を実施する必要があるため。</p>
39	<p>世帯合併の際に住所が異なるとどちらの住所で更新すべきであるか判断がつかず、誤った異動入力となされる可能性があるため。</p> <p>なお、世帯合併時の処理については4.1.4.1で整理。</p>

エラー 番号	エラーとした考え方・理由
40	方書が異なる場合が少ないことから、異なっている場合も同一であると誤認しないようにするため。
41	経過滞在者の状態で 60 日以上経過した場合、異動処理を実施することは抑止される必要があるため。
42	除票における修正は認められていないため、エラーとする。 なお、除票において誤記修正を要する場合は統合記載欄に記載すること。

○ アラート項目一覧

アラート番号	アラート項目	(参考) 表示メッセージ例 ※本仕様書では規定しないが参考までに一例を示す	関係する機能要件番号
1	住所に番地を入力していない場合	番地が入力されていません。	1.1.1, 1.1.2
2	住居表示地区における住所に号の入力をしない場合	住居番号が入力されていません。	1.1.1, 1.1.2
3	存在しない市区町村コード又は町字コードが入力された場合	(存在しない町字コード「9999」を入力した場合)「9999に該当する町字コードはありません。」	1.1.1, 1.1.2
4	異動処理や証明書発行の対象となる住民が成年被後見人の場合	対象者は成年被後見人です。処理を進めて良いですか。	1.1.1, 1.1.2
5	住所を定めた年月日が住民となった年月日又は外国人住民となった年月日より前の場合	住所を定めた年月日が住民となった年月日より前になっています。	1.1.1, 1.1.2
6	氏名が未記載の場合	氏名が入力されていません。	1.1.6
7	日本人氏名の振り仮名が未記載の場合	日本人住民の氏名の振り仮名が入力されていません。	1.1.6
8	旧氏記載者の旧氏の振り仮名が未記載の場合	旧氏の振り仮名が入力されていません。	1.1.6
9	続柄が未記載の場合	続柄が入力されていません。	1.1.6
10	日本人住民について、本籍又は筆頭者欄が未記載の場合	本籍又は筆頭者が入力されていません。	1.1.6
11	転入前住所が未記載の場合	転入前住所が入力されていません。	1.1.6
12	個人番号が未記載の場合	個人番号が未記載です。記載を行ってください。	1.1.6
13	死亡日を不詳日又は暦上日以外の年月日とする異動処理の場合	死亡日に存在しない日付又は不詳日が設定されていますが、よろしいですか。	1.1.8
14	生年月日を不詳日又は暦上日以外の年月日とする異動処理の場合	生年月日に存在しない日付又は不詳日が設定されていますが、よろしいですか。	1.1.8

アラート 番号	アラート項目	(参考) 表示メッセージ例 ※本仕様書では規定しないが参考までに一例を示す	関係する 機能要件 番号
15	世帯主が存在しない場合	世帯主が不在です。	1. 1. 10
16	15歳未満の住民を世帯主とした場合	15歳未満ですが、世帯主でよろしいですか。	1. 1. 10
17	日本人住民について、同世帯で「父」「母」が重複している場合	続柄が重複しています。実親と養親が同世帯にいますか。	1. 1. 11
18	生年月日の順と続柄の順が世帯内で合致していない場合（例：世帯主よりも早く生まれている場合に続柄が「子」と入力されている）	生年月日の順と続柄の順が世帯内で合致していません。確認してください。	1. 1. 11
19	除票となってから誤記修正を行った住民票の除票の写しの発行処理を行う場合	この住民票の除票は、誤記修正に関する記録が統合記載欄に記載されています。必要に応じて、請求者にこの旨を説明してください。	1. 1. 14, 5. 1
20	仮支援措置の状態のまま自治体の指定した日数を超過した対象者が存在する場合	仮支援措置の状態指定日数を超過した対象者が存在します。支援措置の必要性を確認し、必要に応じて支援措置を開始してください。	1. 1. 16
21	抑止対象者を選択した場合	抑止対象者です。	3. 1
22	抑止対象者を特定する検索をした場合	取扱注意者又はその家族（同一世帯員）の情報を表示しようとしています。ご注意ください。 抑止対象者であり、証明書等発行する場合は市民課証明担当まで連絡してください。また、発行後は再度連絡をお願いします。	3. 1
23	抑止対象者を含む異動処理又は証明書発行処理を行う場合	注意事項があります。発行時に制限理由を確認してください。 「制限該当者」「制限帳票」「制限理由」「制限登録者」	3. 1

アラート 番号	アラート項目	(参考) 表示メッセージ例 ※本仕様書では規定しないが参考までに一例を示す	関係する 機能要件 番号
24	支援措置の期間終了日の1か月前以降で、支援措置対象者の住民票を参照した場合	1か月以内に支援措置の期間が終了します。	3.4
25	支援措置の期間が終了している支援措置対象者の住民票を参照した場合	支援措置の期間が終了しています。	3.4
26	支援措置対象者と併せて支援を求める者が、転出届又は転居届を行う場合で、転出又は転居の処理を確定しようとした場合	支援措置対象者と併せて支援を求める者が、転出又は転居しようとしています。支援措置対象者の相手方に支援措置対象者の住所が漏えいする可能性があります。このまま処理を継続しますか。	3.4
27	いずれの項目も変更がされていない場合	入力前と変更がありません。	4
28	個人番号カード保有者が券面記載事項に係る修正・異動を行う場合 (異動処理終了時にカードの券面記載事項も変更するようにという趣旨)	個人番号カード所有者の券面記載事項に係る修正・異動が行われますので、個人番号カードの券面記載事項の変更を行ってください。	4
29	異動を伴う世帯に転出予定者(予定日未達)が含まれている場合	異動を伴う世帯に転出予定者(予定日未達)が含まれています。異動を継続してよろしいですか。	4.0.1
30	住所を定めた年月日を、異動日と異なる日付に変更した場合	異動日≠住定日となりますが、更新しますか。	4.0.2
31	入力した異動日より新しい異動日で他の異動処理が行われている場合	入力よりも新しい異動があります。確認してください。	4.0.3

アラート 番号	アラート項目	(参考) 表示メッセージ例 ※本仕様書では規定しないが参考までに一例を示す	関係する 機能要件 番号
32	異動において、処理日より指定した日数以上前の異動日又は届出日等が入力されている場合	異動日又は届出日等から相当期間経過しています。よろしいですか。	4.0.3, 4.1.0.2
33	届出の異動日が他の世帯員の住所を定めた年月日以前の場合	他の世帯員が住所を定めた年月日より前の異動日が入力されました。よろしいですか。	4.0.3
34	出生の異動事由において、異動日と生年月日が異なっていた場合	異動日≠生年月日となりますが、よろしいですか。	4.0.3, 4.2.1.4
35	世帯員が複数いる世帯の転出において、世帯主の転出に伴い世帯主変更の必要がある場合	転出（予定日：○年●月△日）の世帯主がいます。異動処理の前に、世帯主変更を行ってください。	4.0.4
36	続柄が夫又は妻の世帯員の本籍及び筆頭者が、世帯主の本籍及び筆頭者と異なる場合	続柄が夫又は妻の世帯員の本籍及び筆頭者が、世帯主の本籍及び筆頭者と異なります。確認してください。	4.0.6
37	個人情報を変更した後、更新処理を行わなかった場合	更新せずに終了します。よろしいですか。	4.0.9
38	届出日が、異動日から15日以上経過している場合	住み始めてから15日以上経過しています。異動日が15日以上前の日付です。	4.1.0.2
39	転入届、転居届、転出届及び世帯変更届並びに転出証明書に準ずる証明書を交付する場合	住民異動届受理通知を出力する可能性がある手続きとなります。住民異動届受理通知を出力しますか。	4.1.0.3
40	外国人住民の国外転入等において、転入前住所が入力されていた場合	外国人住民の国外転入等において、転入前住所が入力されています。よろしいですか。	4.1.1
41	既に住所を有する住民がいる住所に、転入又は転居の登録をしようとした場合	既に住所を有する住民がいます。必要に応じ届出者に対して状況の確認をしてください。	4.1.1, 4.1.2

アラート 番号	アラート項目	(参考) 表示メッセージ例 ※本仕様書では規定しないが参考までに一例を示す	関係する 機能要件 番号
42	除票データにおいて、住民票コード、在留カード番号又は特別永住者証明書番号が一致する者がいた場合	再転入者と考えられます。確認し、再転入者であるかどうか選択してください。	4.1.1.2
43	除票データにおいて、氏名・性別・生年月日が一致する者がいた場合	再転入者と考えられます。確認し、再転入者であるかどうか選択してください。	4.1.1.2
44	再転入で個人番号の入力時に、入力した個人番号が転出時と異なっている場合	入力したマイナンバーは転出時の内容と異なります。	4.1.1.2
45	再転入で住民票コードの入力時に、入力した住民票コードが転出時と異なっている場合	入力した住民票コードは転出時の内容と異なります。	4.1.1.2
46	転入又は出生等で入力しようとした者と氏名（又は日本人氏名の振り仮名若しくは外国人氏名のフリガナ）・名（又は日本人名の振り仮名若しくは外国人名のフリガナ）・性別・生年月日の組合せが一致する現存者がいます。現存者と同一人でないか確認してください。	入力しようとした者と氏名（又は日本人氏名の振り仮名若しくは外国人名のフリガナ）・名（又は日本人名の振り仮名若しくは外国人名のフリガナ）・性別・生年月日の組合せが一致する現存者がいます。現存者と同一人でないか確認してください。	4.1.1.2, 4.2.1.2
47	同一住所（地番）の家屋へ異動する場合	同一住所（地番）への転居となっています。当該住所で問題がないか確認してください。	4.1.2

アラート 番号	アラート項目	(参考) 表示メッセージ例 ※本仕様書では規定しないが参考までに一例を示す	関係する 機能要件 番号
48	転居予約を利用した転居において、取り込んだ転居予約情報うち、届出人以外の転居する世帯員の氏名及び生年月日が住民記録システム内の情報（氏名及び生年月日）と一致しない者がいる場合	転居届に印字しようとした者のうち、氏名・生年月日が異なる者がいます。 対象者：〇〇（転居予約情報の氏名） 差異項目：×× 確認の上、必要に応じて転居届印字前に修正してください。	4.1.2.2
49	特例転入を利用した転出処理の届出日において、異動日から既に14日を経過している場合	特例転入を利用した転出ですが、14日を経過しています。	4.1.3.0. 4
50	個人番号カード保有者が特例転入を利用した転出でない転出をする場合	特例転入を利用した転出ではありませんので、転出証明書情報は作成されません。更新処理後に転出証明書を発行してください。	4.1.3.0. 4
51	住民記録システム上、個人番号カードの交付を受けていない住民について、特例転入を利用した転出を行う場合	システム上、対象者は個人番号カードの交付が確認できないため、特例転入を利用した転出を行えません。対象者は個人番号カードを持っていますか。	4.1.3.0. 4
52	自動付番時に蓄積された住民票コードの空き番レコードの件数が、設定した件数を下回った場合	蓄積された住民票コードが少なくなっています。住民票コードの付番要求を行ってください。	4.3.1
53	住民票（原票）の異動処理と、出入国在留管理庁通知のタイムラグが発生した場合	住民票の最新異動年月日が出入国在留管理庁通知の事由発生年月日より新しいですが、反映処理を行いますか。	4.5.6
54	住基法のための届出又は入管法のための届出を選択した場合	住基法のための届出です。更新してよろしいですか。 又は 入管法のための届出です。更新してよろしいですか。	4.5.7

アラート 番号	アラート項目	(参考) 表示メッセージ例 ※本仕様書では規定しないが参考までに一例を示す	関係する 機能要件 番号
55	異動事由において「異動の取消し(増)」が選択されている場合に異動日として消除年月日が入力されていない、又は「異動の取消し(減)」の場合で異動日に住民となった年月日を選択されていない場合	異動事由において「異動の取消し(増)」が選択されている場合に異動日として消除年月日が入力されていない、又は「異動の取消し(減)」の場合で異動日に住民となった年月日を選択されていません。よろしいですか。	4.6
56	外国人住民の住民票の写しの発行時及び異動届出の際に、在留期間の満了の日を超えている場合	在留期間の満了の日を経過しています。在留期間の満了の日から〇月を経過しています。	5
57	住民票の写しに個人番号を記載する場合	本人又は世帯員からの申請が必要です。マイナンバーを出力しますか。	5.1
58	住民票の写しに住民票コードを記載する場合	本人又は世帯員からの申請が必要です。住民票コードを出力しますか。	5.1
59	世帯主のない世帯の世帯員について、世帯主又は続柄を記載した証明書を発行しようとする場合	主なし世帯のため世帯主情報を出力することができません。主なし世帯のため続柄を出力することができません。	5.1
60	システムから出力される証明書等の出力項目に文字溢れが発生した場合	文字溢れが発生しています。	5.8

【考え方・理由】

アラート 番号	アラートとした考え方・理由
1	誤入力を防ぐニーズはあるが、市区町村によって無番地の住所があり、エラーとすると不都合であるため。

アラート 番号	アラートとした考え方・理由
2	<p>住居表示の地域で誤って地番表記で住所を入力しないようにするため。</p> <p>なお、土地一帯を同一人物が所有している場合等、住居番号がない場合も考えられ、住居番号がなくても住居表示としては成立するため、エラーではなくアラートとする。</p>
3	<p>現在使用していない古い市区町村コード等を選択してしまうと、住基ネットとの連携で不具合が生じるため。また、再転入等があった場合に、合併前の旧町の住所表示が反映されてしまうことがあるため。</p> <p>なお、住所辞書の更新時点より新しい情報を手入力する際や、住基ネットへの連携前にいったん入力して先に進む場合等、先に進む必要がある場合もあるため、エラーではなく、アラートとする。</p>
4	<p>成年後見人が代理で届出や証明書発行の申請等を行った場合に処理を進めることができるよう、エラーではなくアラートとする。</p>
5	<p>日付の整合性を保つため。なお、国籍喪失した外国人住民票には、消除された日本人の住民票に記載されている住所を定めた年月日及び前住所が外国人住民の住民票に移記されるため、住所を定めた年月日が外国人住民となった年月日より前になるケースがあり、アラートとした。</p>
6	<p>日本人住民の氏名については、出生届において名が未定の際、名のみ空欄の場合があるが、それ以外において入力漏れを回避するため、名が入力されていないアラートが必要。外国人住民の氏名については空欄が許容されているため、入力漏れを回避するためにアラートが必要。</p>
7	<p>日本人氏名の振り仮名については空欄が許容されているため、入力漏れを回避するためにアラートが必要。</p>
8	<p>旧氏の振り仮名については空欄が許容されているため、入力漏れを回避するためにアラートが必要。</p>
9	<p>続柄は住基ネットへの連携項目でないため、誤入力に気づく契機が少ないにもかかわらず、現在では情報照会の項目として使用されており、誤入力の場合の影響が大きい。</p> <p>なお、養護施設の住民等続柄を空欄として登録しなければならない場合もあるため、エラーではなくアラートとする。</p>
10	<p>外国人の場合は本籍・筆頭者欄は元々入力する必要がないため、抑止対象から外す。また、日本人の場合も戸籍のない子供の場合は本籍・筆頭者欄は空欄となるため、エラーではなくアラートとする。</p>
11	<p>転入前住所は住所設定の場合は空欄ではなく「不明」と入力することとしており（4.2.1.1参照）、海外に住んでいた日本人が転入した場合は、海外の住所を入力することとなっているため、転入前住所が空欄となるケースは限定されることから、注意喚起が必要であるため。</p> <p>なお、出生等によりそもそも転入前住所が存在しない場合もあるためエラーではなくアラートとする。</p>

アラート 番号	アラートとした考え方・理由
12	<p>個人番号は入力漏れに気づかず処理を進めた場合新規付番されてしまう、異動前後の個人情報のひもづけ管理が行えなくなる等のリスクがあり、また住基ネットは個人番号未記載の状態では連携が行えないため、注意喚起の必要性が大きい。</p> <p>なお、障害発生時や休日開庁等で個人番号が生成できない場合も、届出を受理したり証明書を交付したりする必要がある場合があるため、エラーではなくアラートとする。</p>
13	<p>このような入力が行われるのは稀なケースで、注意喚起が必要であるため。</p> <p>なお、あり得ない入力ではないため、エラーではなくアラートとする。</p>
14	<p>このような入力が行われるのは稀なケースで、注意喚起が必要であるため。</p> <p>なお、あり得ない入力ではないため、エラーではなくアラートとする。</p>
15	<p>新世帯主を確認する事務につなげる必要があるため。</p> <p>世帯主が死亡して直ちに世帯主を設定できない場合や、養護施設に居住する児童の場合等、世帯主が不在となるケースは存在するため、エラーではなくアラートとする（1.1.10 参照）。</p>
16	<p>単独世帯を認める以上、世帯主に最低年齢の制限はなく、15歳未満でも世帯主となり得ることからエラーではなくアラートとする。</p>
17	<p>続柄は住基ネットへの連携項目でないため、誤入力に気づく契機が少ないにもかかわらず、現在では情報照会の項目として使用されており、誤入力の場合の影響が大きい。</p> <p>なお、日本人住民の「夫」「妻」については、重複はあり得ないためエラーとするが（エラー21参照）、「父」「母」については、養親と実親が同世帯にいる場合等があり得るため、エラーではなくアラートとする。</p>
18	<p>続柄は住基ネットへの連携項目でないため、誤入力に気づく契機が少ないにもかかわらず、現在では情報照会の項目として使用されており、誤入力の場合の影響が大きい。</p>
19	<p>他の異動と異なり、誤記修正については、請求者側でその事実に気づかない可能性があり、請求者にあらかじめ説明をする必要があるため、アラート機能を実装した。</p>
20	<p>仮支援措置のまま放置されることを防ぐため。アラートとする日数については、個々の事案に応じて設定できることとする。</p>
21	<p>抑止対象者について注意喚起を行い、誤入力・誤交付等を防ぐ必要や、権限者による処理に移行する必要があるため。</p> <p>なお、エラーとして当該対象者の選択を不可とするか、アラートとするが選択可能とするかは、個々の事案に応じて設定できることとする。</p>

アラート 番号	アラートとした考え方・理由
22	他課からの情報漏えいや他課との間の情報連携の誤りを防ぐため。また、誤入力・誤交付を防ぐため。 なお、エラーとして対象者の表示を不可とするか、アラートとするが表示可能とするかは、個々の事案に応じて設定できることとする。
23	他課からの情報漏えいや他課との間の情報連携の誤りを防ぐため。また、誤入力・誤交付を防ぐため。 なお、エラーとして対象者の異動処理や交付を不可とするか、アラートとするが異動処理や交付を可能とするかは、個々の事案に応じて設定できることとする。
24	支援措置の期間の延長漏れを防止し、支援措置対象者に支援措置の期間が終了する旨の通知をするために必要。また、当該通知は支援措置の期間が終了するまでに行えばよいので、アラートとした。
25	支援措置の期間延長の申出がなされていないので、延長漏れの可能性があり、支援措置対象者に延長の意思確認が必要な場合がある。延長しないことで確認が取れており、誤りがなければ、終了することもできるので、アラートとした。
26	異動届が正当なものであれば、当該届を受理しないことは不可能であり、支援措置の限界事例として、当該届を受理しないでほしい旨の申請を受け付けるのではなく、事例が発生した際には父母両者への聴取や転出地市区町村から転入地市区町村へ転出証明書を直接送付してもらう等、多様な事例に応じて個別の対応が必要となることからアラートとした。
27	注意喚起が必要であるため。 なお、他システムへ空更新のデータを送るニーズがあるため、エラーではなくアラートとする。
28	住所変更等の際に、当該変更がカードや電子証明書にも反映されるように、声かけをして更新漏れを防ぐニーズがあるため。
29	既に発行している転出証明書の情報と齟齬が生じ得ることから、確認を行う必要があるため。
30	基本的に異動日と住所を定めた年月日は同じ日になることが多く、そうでない場合には注意喚起が必要であるため。
31	注意喚起を行い、正確な異動日を確認する事務につなげる必要があるため。
32	注意喚起を行い、正確な異動日及び届出日を確認する事務につなげる必要があるため。
33	異動日の誤りを防ぐために注意喚起は必要だが、先に住み始めた世帯員が後から届出をする場合もあり得るため、エラーではなくアラートとする。
34	出生の場合、異動日と生年月日が同日になることが多く、異なる場合は確認をする必要があるため。

アラート 番号	アラートとした考え方・理由
35	新世帯主を確認する事務につなげる必要があるため。 世帯主が死亡して直ちに世帯主を設定できない場合や、養護施設に居住する児童の場合等、世帯主が不在となるケースは存在するため、エラーではなくアラートとする（1.1.10 参照）。
36	本籍及び筆頭者について入力誤りを避けるため。
37	異動入力の際に注意喚起が必要であり、現行システムでも実装しているという意見が多かったため。
38	異動日から15日以上経過している場合、必要な手続が異なり、職員への注意喚起が必要であるため。
39	処理件数の多い指定都市においては、住民異動届受理通知を出力する可能性のある処理後に出力し忘れの可能性があるため。
40	要領第2-1-(2)-コに、「法第30の46及び法第30条の47に基づく届出をした者については、記載を要しない」とあることから、空欄として登録することがほとんどであると考えられるため。
41	要領第4-2-(2)-ウにて「新住所に既に住所を有する住民がいることが判明したときは、必要に応じて、届出者に対してその状況を聞き取り、当該住民に承諾を得ているか等を確認することが適当」とされているため。 ※小規模分譲地の一戸建て等、複数の家屋で同一の住居番号が付番されているケースがあることに留意すること。
42	住民票コード、在留カード番号又は特別永住者証明書番号のいずれかが一致する者が除票データ内にいた場合は、再転入であると考えられることから、新規の入力を抑止するためアラートとする。
43	再転入者である可能性があり、注意喚起のため必要であり、アラートとする。
44	個人番号は訂正に手間と時間がかかることから、誤入力を防ぐ必要性が高いため。 なお、転入地市区町村で個人番号を変更しているケースもあり得るため、エラーではなくアラートとする。
45	住民票コードは訂正に手間と時間がかかることから、誤入力を防ぐ必要性が高いため。 なお、転入地市区町村で住民票コードを変更しているケースもあり得るため、エラーではなくアラートとする。
46	同一人物である可能性があるため、正確な記載のために注意喚起が必要。 なお、当該情報の組合せが一致する可能性もあるため、エラーではなくアラートとする。
47	同一住所（地番）の別領域の家屋へ転居する入力は可能であるが、入力誤りの可能性も考えられるため。

アラート 番号	アラートとした考え方・理由
48	転居予約を利用した転居届においては、転居予約での誤入力そのまま転居届に印字されることを防ぐ必要があるため。
49	異動日等の日付は誤りに気づきにくく、訂正することが難しいため。 なお、転入届の特例及び住民票の写しの広域交付の運用上の留意事項 項番3に「転出をした日の翌日から起算して14日を超えた場合→転出をした日の翌日から起算して14日を超えた旨を注記して「転出証明書情報に準ずる証明書」又は「消除した住民票の写し」の郵送等を行う」とされていることから、特例転入を利用した転出手続が利用できなくなる。ただし、「転出をした日の翌日から起算して14日」が閉庁日の場合は、その翌日まで転出届を受け付け、転出証明書情報を使用する転出処理をおこなう」と記載があることから、アラートとした。
50	カード保有者には特例転入の手続を案内した方が簡便な手続で済むため。 なお、制度上カード保有者が通常の転出証明書による手続を行うことは禁じられているわけではないため、エラーではなくアラートとする。
51	カードの保有情報と連携して特例転入の可否のチェックが行われないと、確認作業に時間を要したり、誤って特例転入を利用した転出による処理を行ってしまった場合、転入届の手続ができなくなってしまうため。 なお、住基ネットからカード発行状況を即時に取得できない場合等、住民からカードの保有状況を聞き取り、特例転入を利用した転出の処理を行う場合もあるため、エラーではなくアラートとする。
52	住民票コードの残件数の枯渇については職員が気づきにくいいため、アラート表示することとした。
53	履歴の逆転が発生する可能性があるため。 なお、出入国在留管理庁通知が未達の異動ということになるが、通知を待たずに異動することもあり得るためアラートとする。
54	「住基法のみ」の届出又は「入管法のみ」の届出のどちらか一方の届出のみしか行わない場合、既に片方の届出が済んでいるのか、又はこれから片方の届出が必要な者であるかの確認を要するため。
55	異動の取消し（増）の場合は異動日が消除年月日、異動の取消し（減）の場合は住民となった年月日が記載されることが多く想定されるため。
56	在留期間が満了している外国人への証明書の発行及び異動届の受付を防ぐため。 なお、法務省からの在留期間更新の連携の前に在留期間の満了の日が到来している場合もあるため、エラーではなくアラートとする。
57	個人番号を住民票の写しに記載することができる場合は限られており、その都度確認の必要があるため。
58	住民票コードは用途が限られており、住民票の写しに記載するかどうかはその都度確認の必要があるため。

アラート 番号	アラートとした考え方・理由
59	世帯主欄を一時的に空欄にしていることを認める仕様においては、確認の必要があるため。
60	文字溢れが発生した場合等には該当項目を限界まで出力させるか空白で出力するかを選択し、空欄を選択した場合には、手書きでの記載が必要となるため、記入漏れが発生しないようアラートが必要。5.8 参照

第4章 様式・帳票要件

【実装必須機能】

(1) 以下の様式・帳票について、以降で示すレイアウトに従い、直接印刷により出力できること。

○住民票の写し等

- ・住民票の写し (20.1.1 参照)
- ・住民票記載事項証明書 (20.1.2 参照)
- ・住民票の写し (世帯連記式) (20.1.3 参照)
- ・住民票記載事項証明書 (世帯連記式) (20.1.2 参照)
- ・住民票の除票の写し (20.1.4 参照)
- ・住民票除票記載事項証明書 (20.1.2 参照)

※ 住民票の除票の写し (20.1.4 参照) 及び住民票除票記載事項証明書 (20.1.2 参照) については、標準化基準施行前に除票となったものについては、この限りでない (以降で示すレイアウトに従う必要がない)。

○住民基本台帳の一部の写し (閲覧用) (20.2.1 参照)

○法第 24 条の 2 第 3 項の規定に基づく通知がされた場合の転入届/転居予約を利用した転居届 (20.3.1 参照)

○転出証明書 (20.3.2 参照)・転出証明書に準ずる証明書 (20.3.3 参照)

○住民票コード通知票等

- ・住民票コード通知票 (20.4.1 参照)
- ・住民票コード変更通知票 (20.4.2 参照)
- ・住民票コード修正通知票 (20.4.3 参照)

○その他

- ・支援措置期間終了通知 (20.5.1 参照)
- ・世帯主変更通知書 (20.5.2 参照)
- ・世帯主変更依頼通知書 (20.5.3 参照)
- ・住民異動届受理通知書 (20.5.4 参照)
- ・職権記載等通知書 (20.5.5 参照)
- ・成年被後見人異動通知 (20.5.6 参照)
- ・住居表示決定通知書 (20.5.7 参照)
- ・区画整理等に伴う住所変更通知 (20.5.8 参照)

- (2) 仮登録内容の確認用帳票等の内部帳票については、可能な限りペーパーレスで対応するが、必要に応じて画面を直接印刷できること。
- (3) 住民基本台帳関係年報の調査様式（住民基本台帳関係年報の第1表、第1の2表及び第1の3表調査様式）（20.6.1参照）について、「住民基本台帳関係年報の処理について（平成26年12月25日総行住第136号総務省自治行政局長通知）」において指定するレイアウトに転記できる形で出力できること。

【標準オプション機能】

契印連動機等に使用する場合、バーコードを印字できること。証明書の上部又は左余白にとじ代（15mm程度）を備えることができること。

以下の様式・帳票について、出力できること。

- ・届出期間経過通知書（4.1.0.2届出日）
- ・支援措置期間開始通知（3.4支援措置）
- ・支援措置期間延長通知（3.4支援措置）
- ・支援措置の申出書転送に係る鑑文（3.4支援措置）
- ・特別永住者証明書有効期間更新案内（8.2.1更新異動者リスト及び案内作成）
- ・特別永住者証明書有効期間更新申請書（8.2.2申請受理処理）
- ・特別永住者証明書再交付申請書（8.2.2申請受理処理）
- ・特別永住者証明書交付予定通知書（8.2.2申請受理処理）
- ・個人番号カード交付申請書（7.1.1.3カード管理状況）
- ・個人番号カード再交付申請書（7.1.1.3カード管理状況）
- ・本人通知期間満了通知（8.1.1登録管理）
- ・住民票の写し等交付通知書（8.1.3通知書出力）

【実装不可機能】

「実装必須機能」に示す様式・帳票について、以降で示す以外のレイアウトで出力できること。

以下を含め、「実装必須機能」又は「標準オプション機能」に示す以外の様式・帳票について、出力できること。

- ・住民票（原票）
- ・住民票の除票（原票）
- ・住民票の除票の写し（世帯連記式）
- ・住民票除票記載事項証明書（世帯連記式）
- ・戸籍附票確認通知
- ・個人番号カード等書換通知書
- ・戸籍附票確認通知一覧

- ・ 戸籍届出期間経過通知書
- ・ 閲覧不承認通知書
- ・ 戸籍附票照会書
- ・ 入力データ更正報告書

確認用帳票等の内部帳票の確認用画面について、項目の順序を市区町村が自由に決められること。

【考え方・理由】

磁気ディスクによって住民票及び住民票の除票の原票を調製している場合、当該原票のフォーマットを定める必要はなく、データベースの構築方法やシステム端末上の画面表示は標準化の対象としていないこと、住民基本台帳に関する事務上、原票を様式として出力し、活用しなければならないニーズはほとんどないものと考えられることから、原票については様式として出力しないことを標準とする。なお、技術的基準では、住民票について、「磁気ディスクにより住民票を複製することとし、当該磁気ディスクを住民票とは別に保管すること」という記載があるが、電子的なバックアップについては非機能要件において規定することから、紙の保存用住民票（原票）を出力できることは不要である。

仮登録内容の確認用帳票、住民異動受付審査票、未審査一括消除一覧、送付先情報送信エラーリスト等の内部帳票については、分科会における議論や構成員・準構成員に対する意見照会の結果、基本的には紙に印刷することなく、ペーパーレスで対応すべきであるとの意見が多かったことから、機能として盛り込んでいない。ただし、大規模自治体においては繁忙期に端末を独占して確認作業を行うことは難しい場合もあると考えられるため、【実装必須機能】の(2)にて規定されているとおり、必要に応じて画面を直接印刷できる機能を実装していることから、帳票として印刷することは可能である。また、確認用帳票等の内部帳票の確認用画面について、項目の順序を各市区町村が自由に決められる（以下の画面例1と画面例2を参照）とする機能については、構成員及び準構成員に意見照会を行ったところ、一部の準構成員から項目の並替えの実装は難しいという意見があったため、分科会での議論の結果、実装しないこととした。

なお、これらの内部帳票についてペーパーレスで行う方法については、「(参考) 内部帳票についてペーパーレスで行う方法の例」を参照のこと。

住民異動届については、市区町村ごとのニーズにより様式及び記載事項が様々であり、システムから出力されないものも多いため、標準化の対象外。ただし、法第24条の2第3項の規定に基づく通知がされた場合、転出証明書情報及び転入予約情報を基に転入届に必要な情報を印字し、出力することが可能であり、また、転居予約情報を受信した場合、転居予約情報を基に転居届に必要な情報を印字し、出力することが可能であることから、法第24条の2第3項の規定に基づく通知がされた場合の転入届及び転居予約を利用した転居届（余白欄を除く。）は本仕様書の対象とする。

なお、広域交付住民票並びに戸籍の附票（除票を含む。）の原票及びその写しは、住民記録システムから出力するものではないため、本仕様書の対象外とする。

住民票の除票の写し（世帯連記式）及び住民票の除票の記載事項証明書（世帯連記式）については、本仕様書においては、住民票（原票）は個人を単位として調製することを原則として

いることを踏まえ、分科会で議論した結果、世帯連記式は全世帯員が同時に除票になった場合しか使用できず、使用頻度が低いと考えられること、形式を選ぶ手間が増えることから不要という意見が多かったため、出力しないこととする。

(参考) 画面例 1

(異動後) 住所	〇〇県〇〇市〇〇 1 丁目 2 番 3 号
(異動前) 住所	〇〇県〇〇市×× 3 丁目 2 番 1 号
(異動後) 世帯主名	住民 太郎
(異動前) 世帯主名	(異動なし)
(異動後) 氏名	住民 太郎
(異動前) 氏名	(異動なし)
(異動後) 氏名の振り仮名	ジュウミン タロウ
(異動前) 氏名の振り仮名	(異動なし)
(異動後) 旧氏	
(異動前) 旧氏	(異動なし)
	・
	・
	・
	(スクロールで表示)

(参考) 画面例 2

(異動後) 氏名	住民 太郎
(異動前) 氏名	(異動なし)
(異動後) 氏名の振り仮名	ジュウミン タロウ
(異動前) 氏名の振り仮名	(異動なし)
(異動後) 住所	〇〇県〇〇市〇〇 1 丁目 2 番 3 号
(異動前) 住所	〇〇県〇〇市×× 3 丁目 2 番 1 号
(異動後) 世帯主名	住民 太郎
(異動前) 世帯主名	(異動なし)
(異動後) 旧氏	
(異動前) 旧氏	(異動なし)
	・
	・
	・
	(スクロールで表示)

○技術的基準

第 3 住民票の異動処理等

5 住民票及び除票の調整

(2) 保管

ア 住民票

磁気ディスクにより住民票を複製することとし、当該磁気ディスクを住民票とは別に保管すること。

(参考) 内部帳票についてペーパーレスで行う方法の例

従来、システムへ入力した後、帳票出力(紙)による入力内容の確認を行っていた。以下については、システムの画面等を拘束するものではないが、参考までに、内部帳票についてペーパーレスで行う方法として一例を示す。

《画面レイアウト》

- ①住民票の写し(20.1.1参照)と同じ項目配置(レイアウト)と確認時の視認性を高める
- ②異動のあった項目だけを印字(異動前を空白)させる工夫をする
- ③異動のあった項目で、増事由(転入・出生等)によらないものは、2段書きの異動後、異動前を活用し、入力前後が分かるように表示させる
- ④住民票の写し(20.1.1参照)にない項目は下欄を設け、まとめて表示させる

《対象とする確認帳票の代表例》

- ⑤仮登録内容の確認用帳票、住民異動受付審査票

増事由確認の画面イメージ

(図1) 増事由(転入・出生等)確認の画面イメージ(1段書き)参照

増減無、減事由の画面イメージ

(図2) 増減無(転居・職権修正)、減事由(転出等)確認の画面イメージ(2段書き)参照

《出力するタイミング》

- ⑥仮登録した時点で画面表示されること

住民票（20.1.1_住民票の写し）のレイアウトに寄せた確認画面イメージ図

（図1） 増事由（転入・出生等）確認の画面イメージ（1段書き）

1. 増事由（転入・出生等）確認または審査票による1段書きの画面イメージ

(異動前) 振り仮名 (異動前) 氏名	ジュウミン タロウ 住民 太郎	(異動前) 個人番号 (異動後) 個人番号	0123456789012
(異動後) 振り仮名 (異動後) 氏名		(異動前) 住民票コード (異動後) 住民票コード	012345678901
(異動前) 振り仮名 (異動前) 旧氏 (異動後) 振り仮名 (異動後) 旧氏		(異動前) 生年月日 (異動後) 生年月日	平成2年1月1日
(異動前) 世帯主名 (異動後) 世帯主名	住民 太郎	(異動前) 性別 (異動後) 性別	男
(異動前) 続柄 (異動後) 続柄	世帯主	(異動前) 住民となった日 (異動後) 住民となった日	令和元年12月4日
(異動前) 住所 (異動後) 住所	東京都港区虎ノ門2丁目2番1号	(異動前) 住所を定めた日 (異動後) 住所を定めた日	令和元年12月4日
		(異動前) 届出の年月日 (異動後) 届出の年月日	令和元年12月6日
(異動前) 本籍 (異動後) 本籍	東京都千代田区霞が関二丁目1番地	(異動前) 筆頭者 (異動後) 筆頭者	住民 太郎
(異動前) 転入前住所 (異動後) 転入前住所	東京都千代田区霞が関二丁目1番2号		
* * *	* * *	* * *	* * * *
* * *	* * *	* * *	* * * *
【異動履歴】			
世帯番号	1234567890	後取得年月日	
宛番号	1234567890	期喪失年月日	
国保	保険証番号	年 繰上り番号	
	取得年月日	取得年月日	
介護	喪失年月日	金 喪失年月日	
	介護判定	児 取得年月日	
	取得年月日	手 喪失年月日	
	喪失年月日		
	要介護判定		
	取得年月日		
	喪失年月日		

(図2) 増減無(転居・職権修正)、減事由(転出等)確認の画面イメージ(2段書き)

増減無(転居・職権修正)、減事由(転出等)確認による2段書きの画面イメージ

(異動前) 振り仮名 (異動前) 氏名 (異動後) 振り仮名 (異動後) 氏名	ジューミン タロウ 住民 太郎	(異動前) 性別 (異動後) 性別	男
(異動前) 振り仮名 (異動前) 旧氏 (異動後) 振り仮名 (異動後) 旧氏		(異動前) 住民となった日 (異動後) 住民となった日	令和元年12月4日
(異動前) 世帯主名 (異動後) 世帯主名	住民 太郎	(異動前) 住所を定めた日 (異動後) 住所を定めた日	令和元年12月4日 令和2年2月1日
(異動前) 続柄 (異動後) 続柄	世帯主	(異動前) 生年月日 (異動後) 生年月日	平成2年1月1日
(異動前) 世帯主名 (異動後) 世帯主名	住民 太郎	(異動前) 届出の年月日 (異動後) 届出の年月日	令和元年12月6日
(異動前) 続柄 (異動後) 続柄	世帯主	(異動前) 個人番号 (異動後) 個人番号	0123456789012
(異動前) 住所 (異動後) 住所	東京都港区虎ノ門2丁目2番1号 東京都港区虎ノ門3丁目1番1号	(異動前) 住民票コード (異動後) 住民票コード	012345678901
(異動前) 本籍 (異動後) 本籍	東京都千代田区豊が岡二丁目1番地	(異動前) 筆頭者 (異動後) 筆頭者	住民 太郎
(異動前) 転入前住所 (異動後) 転入前住所	東京都千代田区豊が岡二丁目1番2号		
* * *	* * *	* * *	* * *
* * *	* * *	* * *	* * *
【異動履歴】 令和2年2月1日異動:転居(令和2年2月3日届出) 異動項目:住所 異動前:東京都港区虎ノ門2丁目2番1号 異動後:東京都港区虎ノ門3丁目1番1号 異動項目:住所を定めた日 異動前:令和元年12月4日 異動後:令和2年2月1日			
世帯番号	1234567890	後取得年月日	
宛番号	1234567890	期喪失年月日	
国		年	
保		取得年月日	
失		喪失年月日	
介		取得年月日	
護		喪失年月日	
要			
介			
護			
要			
介			
護			

※なお、当該イメージ図はあくまで例示であり、画面要件は本仕様書の対象範囲外であることに留意。

20.0.2 各項目の記載

【実装必須機能】

項目名は、横書き、左右・上下中央揃えとすること。

項目内容は、横書き、左揃え、上下中央揃えとすること。ただし、異動履歴、通称の記載及び削除に関する事項、除票記載事項等の事項は、統合記載欄(1.1.14参照)を設けることとし、上揃えとすること。

記載しない項目(例:日本人住民の住民票の写しにおける外国人住民用項目、記載事項証明書における記載しない項目)については、項目名及び項目内容を*表示とすること。

記載する項目のうち、当該項目について、記載すべきものがない項目(例:転入後、転居していない場合の「住所を定めた年月日」、出生に伴い、住民票を記載した場合の「転入前住所」等、旧氏を設定していない場合の「旧氏」等)については、項目内容を「【空欄】」と表示すること。

ただし、日本人氏名の振り仮名において、氏及び名の振り仮名のいずれも法第7条に基づく記載事項として住民票に記載されていない場合は、項目名及び項目内容を*表示とする。同様に、旧氏の振り仮名において、旧氏の振り仮名を住民票の記載事項とする住民基本台帳法施行令の一部改正の施行日から1年以内の旧氏の振り仮名の請求期間に限り、法第7条の住民票記載事項として住民票に旧氏の振り仮名が記載されていない場合は、項目名及び項目内容を*表示とする。なお、日本人氏名及び日本人氏名の振り仮名について、それぞれの氏又は名の一方に空欄がある場合は、当該空欄部分について「【氏空欄】」又は「【名空欄】」と記載する。

ただし、法第24条の2第3項の規定に基づく通知がされた場合の転入届及び転居予約を利用した転居届については証明書ではなく、届出書であることから、記載しない項目及び記載すべきものがない項目の表記に関しては、その限りでない。

5.1（証明書記載事項）により省略の指定をした項目については、項目内容を「【省略】」と表示すること。

【考え方・理由】

記載する項目のうち、記載すべきものがない項目については、項目名を表示し内容を空欄とすることで該当がない旨の証明とするため、項目名は該当がある場合と同様に表示する。ただし、改ざん防止のため、項目内容を「【空欄】」と表示することとした。

ただし、日本人氏名の振り仮名については、令和5年改正法の施行日時時点で全ての日本人氏名の振り仮名は空欄となり、届出が行われな限りは空欄のままである状況を踏まえると、氏及び名の振り仮名のいずれも記載されていない場合は、項目名及び項目内容を*表示とすることとした。

20.0.3 異動履歴の記載

【実装必須機能】

住民票の写し（世帯連記式でないものに限る。）（20.1.1参照）、住民票記載事項証明書（世帯連記式でないものに限る。）及び住民票除票記載事項証明書（20.1.2参照）、住民票の除票の写し（20.1.4参照）には、異動履歴を記載するかどうかを選択でき、記載することを選択した場合、以下のように記載すること。ただし、特別の請求又は必要である旨の申出に基づき表示する項目に関する異動履歴については、異動履歴の特別の請求又は必要である旨の申出があった場合、市区町村長の判断で当該項目自体を表示して交付する場合にのみ記載すること。

なお、記載に当たっては、届出日又は職権修正等の場合は処理日が新しい履歴から古い履歴の順に記載すること。

また、同一の氏であって、文字も同一の者同士が婚姻した場合、氏が変更したものとして、履歴を記載すること。

なお、日本人氏名の振り仮名が、戸籍における振り仮名の届出の受理地又は本籍地から連携される振り仮名によって、法第7条に基づく記載事項として住民票にそれぞれ初めて記載される場合及び旧氏の振り仮名が住民票の記載事項として住民票に初めて記載される場合、便宜上

自治体が保持している公証前の振り仮名の修正ではなく、新たに振り仮名を記載したものとして履歴を記載すること。この場合、異動前の氏名及び旧氏の振り仮名には便宜上保持していた振り仮名を記載せず、空欄とすること。また、氏又は名の振り仮名のいずれかが先に住民票の記載事項として記載され、後から当該振り仮名以外が記載される場合にも履歴を記載すること。

【異動履歴】

{a3 届出日「届出」／処理日「職権」／申出日「申出」／請求日「請求」} ({a1 異動日} 異動 ({a2 異動事由}))

異動項目：{a4 異動項目}

異動前：{a5 異動前データ}

異動後：{a6 異動後データ}

留意事項：{b1 留意事項}

異動項目：{a4 異動項目}

異動前：{a5 異動前データ}

異動後：{a6 異動後データ}

留意事項：{b1 留意事項}

・
・
・

{a3 届出日「届出」／処理日「職権」／申出日「申出」／請求日「請求」} ({a1 異動日} 異動 ({a2 異動事由}))

異動項目：{a4 異動項目}

異動前：{a5 異動前データ}

異動後：{a6 異動後データ}

留意事項：{b1 留意事項}

異動項目：{a4 異動項目}

異動前：{a5 異動前データ}

異動後：{a6 異動後データ}

留意事項：{b1 留意事項}

・
・
・

(記載要領)

{a1 異動日}・・・異動日を記載する。

{a2 異動事由}・・・1.2.2で規定する異動事由を記載する。

{a3 届出日「届出」／処理日「職権」／申出日「申出」／請求日「請求」}

・・・届出に属する異動については届出日及び「届出」の語を、職権に属する異動（申出によるものを除く。）については処理日及び「職権」の語を、職権に属する異動（申出によるものに限る。）及び通称については申出日及び「申出」の語を、旧氏及び旧氏の振り仮名（届出及び職権によるものを除く。）については請求日及び「請求」の語をそれぞれ記載する。記載等の種別は、届出に基づくものと職権に基づくものとの大きく2つに分けられ、そのうち職権は、実態調査等に基づき、市区町村の職員が自発的に職権により記載等する場合と、住民からの申出を契機として記載等する場合の2通りがある。

{a4 異動項目}・・・異動のあった項目名を記載する。

{a5 異動前データ}・・・{a4 異動項目}の異動前のデータを記載する。

{a6 異動後データ}・・・{a4 異動項目} の異動後のデータを記載する。

※ {a5 異動前データ} 又は {a6 異動後データ} が1行で収まらない場合は、「:」の右から2行目が始まるようにぶら下げる。

{b1 留意事項}・・・異動項目とひもづく留意事項を記載する（具体的な記載事項については1.1.14（統合記載欄）参照）。

※ 転入、出生、実態調査に基づく職権記載等に基づき、住民票を記載する場合や、転出、死亡、改製等により住民票を消除する場合には、記載又は消除対象者に係るほとんど全ての異動項目について記載又は消除を行うこととなることから、これらの場合においては、a4 から a6 の住民票の写し等への記載については省略又は空欄とすることとして差し支えない。

（記載例）戸籍の届出に伴う転居を行った場合

【異動履歴】

令和元年6月6日届出（令和元年6月6日異動（転居））

異動項目：住所

異動前：東京都港区芝公園5丁目25番

異動後：東京都港区虎ノ門2丁目2番2号

留意事項：

異動項目：住所を定めた年月日

異動前：平成25年4月1日

異動後：令和元年6月6日

留意事項：

令和元年6月6日申出（令和元年6月6日異動（職権修正等））

異動項目：氏名

異動前：鈴木 花子

異動後：佐藤 花子

留意事項：

異動項目：本籍

異動前：東京都港区芝公園五丁目25番地

異動後：東京都港区虎ノ門二丁目2番地

留意事項：

異動項目：筆頭者

異動前：鈴木 一郎

異動後：佐藤 太郎

留意事項：

（記載例）戸籍の届出に基づき日本人氏名の振り仮名を記載した場合

【異動履歴】

令和7年6月7日申出（令和7年6月7日異動（職権修正））

異動項目：氏名の振り仮名

異動前：【空欄】

異動後：サトウ ハナコ

留意事項：

（記載例）請求に基づき旧氏の振り仮名を記載した場合

【異動履歴】

令和7年8月1日請求（令和7年8月1日異動（旧氏の記載））

異動項目：旧氏の振り仮名

異動前：【空欄】

異動後：スズキ

留意事項：

また、住民票の写し（世帯連記式）（20.1.3）には、転居（直近のものに限る。）による住所の異動履歴を記載するかどうかを選択でき、記載することを選択した場合、以下のように記載すること。

異動前住所：{a1 異動前の住所}（{a2 異動日} 転居）

（記載要領）

{a1 異動前の住所}

- ・・・転居（直近のものに限る。）による住所の異動の異動前のデータを記載する。

{a2 異動日}

- ・・・転居（直近のものに限る。）による住所の異動の異動日を記載する。

※ {a1 異動前の住所} が1行で収まらない場合は、「:」の右から2行目が始まるようにぶら下げる。「({a2 異動日} 転居)」が途中で改行される場合は、「({a2 異動日} 転居)」全体を次の行に送る。

（記載例）

異動前住所：東京都港区芝公園5丁目25番（令和元年6月6日転居）

また、異動履歴を記載することを選択した場合、記載する異動履歴と記載しない異動履歴を任意に選択できること。

その際、デフォルトとしては、以下の異動履歴は記載しない異動履歴とし、それ以外は記載する異動履歴とすること。

- ・異動事由が「誤記修正」、「異動の取消し」である異動履歴及び誤記の含まれている異動履歴又は異動の取消しの対象となる異動履歴
- ・性別の異動を含む異動履歴
- ・異動履歴に「特別養子縁組」又は「特別養子縁組の離縁」の留意事項がある場合、当該異動履歴を含め、それ以前の全ての異動履歴

【考え方・理由】

異動履歴については、特別の請求があった場合は、住民票の写し等に記載される。市区町村・

システムベンダごとに記載方法が様々であるが、構成員及び準構成員への意見照会を踏まえ、異動履歴は統合記載欄に表示し、構造化して記載することとする。

また、住民票の写し（世帯連記式）（20.1.3 参照）は、住民票の写し（世帯連記式でないものに限る。）（20.1.1 参照）と比べてスペースが足りないが、転居前住所については記載してもらいたいニーズが高いことから、転居（直近のものに限る。）による住所の異動に限って異動履歴を記載できることとし、その際、異動履歴の記載は短縮形とする。

異動履歴を届出日又は職権処理日が新しいものから順に並べるか、古いものから順に並べるかについては、構成員及び準構成員に意見照会を実施した結果、直近の異動履歴を確認するケースが多いとの理由から、新しいものから順に並べるべきとの意見が多数であったため、新しいものから順に並べることとする。

なお、実例上、特別養子縁組については、特別養子縁組成立の審判の後に実親の世帯から養親の世帯に転入した場合、転出地市区町村においては、転出先住所（予定）及び転出先住所（確定）を空欄とし、転入地市区町村においては、転入前住所を空欄として差し支えない。

20.0.4 異動履歴の記載の修正

【実装必須機能】

20.0.3（異動履歴の記載）により住民票の写し等の証明書に記載される異動履歴については、修正できること。

その場合、1.2.1（異動履歴の管理）により管理される異動履歴と別に、証明書に記載される異動履歴として、1.2.1（異動履歴の管理）において管理することとされている項目を管理し、これを修正することとし、1.2.1（異動履歴の管理）により管理される異動履歴は修正しないこと。また、現に住民票（原票）に記載されている最新のデータも修正しないこと。さらに、1.2.1（異動履歴の管理）により管理される異動履歴と証明書に記載される異動履歴をともに画面上で参照できること。

証明書に記載される異動履歴には、履歴番号及び枝番号を付して管理すること。

【考え方・理由】

4.2.3.3（誤記修正）に記載のとおり、誤記があった場合も、上書き修正せず、職権修正として修正することとしており、誤記のあった異動履歴は、誤記修正の異動履歴とともに、異動履歴データとして保持されることとしている。ただし、4.2.3.3（誤記修正）の【考え方・理由】に記載のとおり、住民票の写し等で記載する証明事項の履歴としては必ずしも全て記載する必要はなく、20.0.3（異動履歴の記載）に記載のとおり、異動事由が「誤記修正」である異動履歴は、デフォルトとしては、証明書には記載しないこととしている（以下の例1～例4を参照）。

もともと、異動事由が「誤記修正」である異動履歴を記載せず、その他の異動履歴を記載すると、証明書に記載される異動履歴が誤記を含んだものとなる場合がある（以下の例3を参照）。そこで、このような場合に備え、証明書に記載される異動履歴を修正する機能を備えることと

する。ただし、その場合も、4.2.3.3（誤記修正）の考えを踏まえ、実際のシステム上の異動履歴である1.2.1（異動履歴の管理）により管理される異動履歴は修正しないこととする。

なお、これらを自動で行う機能については、過去の異動履歴の誤記修正を行うこと自体の頻度が高くないことから、不要である。

証明書に記載される異動履歴の履歴番号は、異動日の古いものから順番に付すこととする。誤記修正等が必要な場合、当該誤記修正等がどの異動履歴に対して行われたのかが分かるように管理をする必要があることから、誤記修正等の履歴番号については、誤記修正等を行う異動履歴と同様とし、枝番号については、誤記修正等を行う異動履歴の枝番号に続けて処理日が古いものから順に付すこととする。

（例1）青木太郎が住所 A' に転入したと住民票（原票）に記載したが、後日、住所 A' は誤記であり、正しくは A であることが分かった場合

○ システム上、管理される異動履歴（抄）

履歴番号	枝番号	住所	氏名	異動事由	異動日	処理日	届出日
1	1	A'	青木 太郎	国内転入	2000.1.1	2000.1.5	2000.1.5
1	2	A	青木 太郎	誤記修正	2000.1.1	2000.2.1	2000.1.5

○ 住民票の写し等の証明書に（デフォルトで）記載される異動履歴（抄）

【異動履歴】

平成12年1月5日届出（平成12年1月1日異動（国内転入））

留意事項：

※青木太郎が住民となつてから、誤記修正以外の異動は発生しておらず、異動事由が「誤記修正」である異動履歴は、20.0.3（異動履歴の記載）に規定のとおり、デフォルトとしては記載しないこととしていることから、住民票の写し等の証明書には、異動履歴は（デフォルトとしては）転入時の履歴のみとなる。

（例2）青木太郎が住所 A' に転入したと住民票（原票）に記載したが、後日、住所 A' は誤記であり、正しくは A であることが分かり、その後、住所 B に転居したと記載した場合

○ システム上、管理される異動履歴（抄）

履歴番号	枝番号	住所	氏名	異動事由	異動日	処理日	届出日
1	1	A'	青木 太郎	国内転入	2000.1.1	2000.1.5	2000.1.5
1	2	A	青木 太郎	誤記修正	2000.1.1	2000.2.1	2000.1.5
2	1	B	青木 太郎	転居	2001.1.1	2001.1.5	2001.1.5

○ 住民票の写し等の証明書に（デフォルト）記載される異動履歴（抄）

【異動履歴】

平成12年1月5日届出（平成12年1月1日異動（国内転入））

留意事項：

平成13年1月5日届出（平成13年1月1日異動（転居））

異動項目：住所

異動前：A

異動後：B
留意事項：

(例3) 青木太郎が住所Aに転入したと住民票(原票)に記載し、その後、住所B'に転居したと記載したが、後日、住所B'は誤記であり、正しくはBであることが分かった場合

○ システム上、管理される異動履歴(抄)

履歴番号	枝番号	住所	氏名	異動事由	異動日	処理日	届出日
1	1	A	青木 太郎	国内転入	2000.1.1	2000.1.5	2000.1.5
2	1	B'	青木 太郎	転居	2001.1.1	2001.1.5	2001.1.5
2	2	B	青木 太郎	誤記修正	2001.1.1	2001.2.1	2001.1.5

○ 住民票の写し等の証明書に(デフォルトで)記載される異動履歴(抄)

【異動履歴】

平成12年1月5日届出(平成12年1月1日異動(国内転入))

留意事項：

平成13年1月5日届出(平成13年1月1日異動(転居))

異動項目：住所

異動前：A

異動後：B'

留意事項：

※ただし、当該機能(記載履歴修正機能)を用いて、住民票の写し等の証明書に記載される異動履歴を以下のとおり修正しても良い(この場合でも、システム上、管理される異動履歴は修正してはならない。)

【異動履歴】

平成12年1月5日届出(平成12年1月1日異動(国内転入))

留意事項：

平成13年1月5日届出(平成13年1月1日異動(転居))

異動項目：住所

異動前：A

異動後：B

留意事項：

(例4) 青木太郎が住所A'に転入したと住民票(原票)に記載し、その後、住所Bに転居したと記載したが、後日、住所A'は誤記であり、正しくはAであることが分かった場合

○ システム上、管理される異動履歴(抄)

履歴番号	枝番号	住所	氏名	異動事由	異動日	処理日	届出日
1	1	A'	青木 太郎	国内転入	2000.1.1	2000.1.5	2000.1.5
1	2	A	青木 太郎	誤記修正	2000.1.1	2001.2.1	2000.1.5
2	1	B	青木 太郎	転居	2001.1.1	2001.1.5	2001.1.5

【異動履歴】

平成12年1月5日届出(平成12年1月1日異動(国内転入))

留意事項：

平成13年1月5日届出(平成13年1月1日異動(転居))

異動項目：住所

異動前：A

異動後：B

留意事項：

【実装必須機能】

住民票の写し（世帯連記式でないものに限る。）（20.1.1 参照）、住民票の除票の写し（20.1.4 参照）、住民票記載事項証明書（世帯連記式でないものに限る。）及び住民票除票記載事項証明書（20.1.2 参照）には、備考を記載するかどうかを備考の段落ごとに選択でき、記載することを選択した場合、以下のように記載すること。ただし、除票となった者の記載事項及び統合記載欄に誤記があることが判明した場合の誤記である旨及び誤記修正後の記載等については必ず記載すること。特別の請求又は必要である旨の申出に基づき表示する項目に関する誤記である旨等については、デフォルトでは省略とし、市区町村長の判断で当該項目自体を表示して交付する場合にのみ記載すること。

【備考】

.....

.....

・

・

・

【考え方・理由】

1.1.14（統合記載欄）に記載のとおり、1.2.1（異動履歴の管理）に規定する異動履歴にひもづかない事項（C 類型）について、住民票（原票）の備考として記載することとし、住民票の写し等の証明書には、特別の請求又は必要である旨の申出を受けて、プライバシー保護の観点等から市区町村長の判断により記載するかしないかを選択し、記載を選択した場合、統合記載欄に記載できることとする。ただし、「除票の記載事項及び統合記載欄に誤記があることが判明した年月日・理由、誤記の箇所及び誤記修正後の記載」について写しを交付する際に記載しない場合、第三者が写しの交付を受けた際に悪用等のリスクも想定されるため、統合記載欄に必ず記載することとした。特別の請求又は必要である旨の申出に基づき表示する項目に関する誤記である旨等については、デフォルトでは省略とし、市区町村長の判断で当該項目自体を表示して交付する場合にのみ記載することとする（1.1.14 参照）。

なお、これまで備考に記載されていたものの多くは異動履歴として管理できるもの（A 類型）であるため、証明書に備考が記載されることは多くないと考えられる。

20.1 住民票の写し等

20.1.1 住民票の写し

【実装必須機能】

住民票の写し（世帯連記式を含まない。）について、別紙の帳票一覧・レイアウトに示すレイアウトに従い、直接印刷により出力できること。また、末尾に「この写しは、住民票の原本と相違ないことを証明する。」といった認証文を記載できること。

住民票の写し（世帯連記式を含まない。）に記載する項目は以下のとおりとすること。

- ・氏名（ローマ字、漢字を含む。）
- ・日本人氏名の振り仮名
- ・旧氏
- ・旧氏の振り仮名
- ・通称
- ・生年月日
- ・性別
- ・世帯主（※）
- ・世帯主との続柄（※）
- ・戸籍の表示（本籍・筆頭者）（※）
- ・住民となった年月日
- ・住所を定めた年月日
- ・住所（方書を含む。）
- ・届出日
- ・転入前住所（国外を含む。）
- ・個人番号（※）
- ・住民票コード（※）
- ・外国人住民となった年月日
- ・国籍・地域（※）
- ・法第 30 条の 45 に規定する区分（※）
- ・在留期間等（※）
- ・在留期間の満了の日（※）
- ・在留資格（※）
- ・在留カード等の番号（※）

統合記載欄に、異動履歴（※）、通称の記載及び削除に関する事項（※）並びに備考（※）を記載できること。

※ 当該項目については、省略の指定ができること。

【標準オプション機能】

- ・外国人氏名のフリガナ（1. 1. 18 参照）
- ・通称のフリガナ（1. 1. 18 参照）

【実装不可機能】

転出予定者の住民票の写しについて、転出予定年月日到来前に転出先住所を含めて発行すること。

【考え方・理由】

○用語について

項目については基本的には法令の用語を踏襲することとするが、以下の項目については、構成員・準構成員意見照会及び分科会等での議論の結果、法律上の用語以外の用語を使用することとする。

使用する用語	法律上の用語	法律上の用語を使用しない理由
性別	男女の別	「性別」の方が一般的で、広域交付住民票でも使用されているため。
生年月日	出生の年月日	「生年月日」の方が一般的で、広域交付住民票でも使用されているため。
転入前住所	従前の住所	単に「従前の住所」とあれば、転居前住所のことを指すと誤解を招く可能性があるため。 また、従前の住所は必ずしも転入届に基づくものだけではないため（例：住所設定（職権記載の一種）では、前住所地が不明で確定できない場合は、従前の住所欄に「不明」と入力する等）、不正確となることがあるが、このようなケースは少なく、通常の場合において紛れのない「転入前住所」を使用することが良いと答える構成員・準構成員が多かったため。

※留意点：上の表はあくまで証明書に印字する項目名の問題であり、これによって、項目内容が変わるものではない。項目名にかかわらず、転居前住所は記載せず（履歴として統合記載欄に記載する。）、転入届に基づかない職権記載の場合も従前の住所を記載

することは変わらない。

なお、転出予定者に対して、転出先住所を含めた住民票の写しを発行する機能をカスタマイズ実装している市区町村もあるが、技術的基準においては、「転出届に基づき記録を行った住民票について、転出予定年月日前にその写しを交付する場合は、当該転出届に基づき記録を行った事項を省略して交付すること」と定められているため、住民票の消除前に転出予定先を含めた住民票の写しを発行する機能は実装しないこととする。

国外転出予定者については、転出先住所が国外であることを証明する方法がないため、国外転出者にのみ転出先住所を含めた住民票の写しを発行している市区町村もあるが、そもそも転出予定年月日前は、転出「予定」であり、変わり得るものであることから、その時点で転出先住所を証明するということは適切でない。転出予定年月日以後は、住民票の除票の写しによって、転出先が国外であることが証明できる。

○技術的基準

第5 住民票の写し等の発行

1 住民票及び除票の写しの発行

請求書及び申出書により、住民票の写し（法第一二条第一項に規定する住民票の写しをいう。以下同じ。）及び除票の写し（法第一五条の四第一項に規定する除票の写しをいう。以下同じ。）の交付の請求及び申出があった場合には、その発行に際しては、審査した請求書及び申出書に基づき、端末機画面で該当者を検索し、プリンタから打ち出した書類を認証して交付すること。

転出届に基づき記録を行った住民票について、転出予定日前にその写しを交付する場合は、当該転出届に基づき記録を行った事項を省略して交付すること。

20.1.2 住民票記載事項証明書・住民票除票記載事項証明書

【実装必須機能】

住民票記載事項証明書及び住民票除票記載事項証明書について、20.1.1、20.1.2及び20.1.3に規定する住民票の写し及び住民票の除票の写しの記載項目のうち、記載するかどうかを任意に選択した上で、直接印刷により出力できること。

また、本籍については、都道府県名のみ出力選択もできること。

レイアウトは、20.1.1、20.1.3及び20.1.4に規定するレイアウトに以下の変更を加えたものとする（参考までにレイアウトを別紙の帳票一覧・レイアウトに示す。）。

（変更箇所）

- ・表題の「住民票」を「住民票記載事項証明書」に、「住民票（除票）」を「住民票除票記載事項証明書」に改める。
- ・記載しない項目は、項目名及び項目内容を*表示とする。
- ・認証文の「この写しは、世帯全員の住民票の原本と相違ないことを証明する。」を「上記の事項は、世帯全員の住民票に記載された事項と相違ないことを証明する。」に、「この写しは、

住民票の原本と相違ないことを証明する。」を「上記の事項は、住民票に記載された事項と相違ないことを証明する。」に、「この写しは、住民票の除票の原本と相違ないことを証明する。」を「上記の事項は、住民票の除票に記載された事項と相違ないことを証明する。」に改める。

【実装不可機能】

記載しない項目について、ある項目を記載しないことを選択した場合、他の項目も連動して記載しないこととする。

労働基準法（昭和 22 年法律第 49 号）第 111 条代用証明を発行できること。

【考え方・理由】

記載事項証明書については、分科会における議論の結果、記載しない項目の項目名及び項目内容を*表示とした上で、写しと同じ様式を兼用することとした。

日本人住民について本籍・筆頭者のいずれかを記載しないこととした場合や、外国人住民について在留資格・在留期間等・満了日のいずれかを記載しないこととした場合に、他の項目も連動して記載しないこととする機能をカスタマイズ実装している市区町村もあるが、これらのうち一部のみを記載しないことも制度上、否定されないこと、分科会での議論の結果、片方の項目だけを表示させたいというニーズもあるという意見があったため、このような機能は不要とする（当該機能は画面操作に関する機能であるが、カスタマイズの発生源となっているため、本仕様書の整理対象とする。）。

記載事項証明においては原則全ての項目について記載するかどうかを任意に選択できることとしているが、「旧氏併記に係る質疑応答の追加について」（令和元年 9 月 11 日総行住第 86 号）問 15 において、旧氏記載者から旧氏の記載を省略した住民票記載事項証明書の交付の請求があった場合の対応について、「住民票に記載されることとされた旧氏は、必ず氏名と併記しなければならず、氏名を補充して居住関係を公証する機能を有することから、旧氏の記載を省略することなく、氏名と旧氏は併せて記載して交付すべきである」としているとおおり、記載事項証明書においても氏名及び氏名の振り仮名並びに旧氏及び旧氏の振り仮名については併せて記載する必要がある。通称についても令第 30 条の 16 により同様の取扱いとなっていることに留意すること。

都道府県名のみを記載した本籍を証明することについて、実例上容認したのがあることから、ニーズに応じて都道府県のみを出力する機能を備える。

労働基準法（昭和 22 年法律第 49 号）第 111 条代用証明は、一部の市区町村において、（戸籍の記載事項を含む）住民票（原票）の記載事項の証明を住民記録システムから出力し、戸籍の記載事項の証明の代用として無料で交付しているものである。しかし、労働基準法第 111 条はあくまで戸籍についての条文であり、構成員及び準構成員に意見照会をした結果、住民票の写しや住民票記載事項証明書で対応可能である等の理由から不要との意見が多数であったため、不要と判断した。なお、手数料については、どのような場合に徴収するかを含め、各市区町村の条例によって定められることから、手数料の有無については、住民記録システムからこうした証明を出力できる必要がある理由にはならない。

【実装必須機能】

住民票の写し（世帯連記式）について、別紙の帳票一覧・レイアウトに示すレイアウトに従い、直接印刷により出力できること。また、末尾に「この写しは、世帯全員の住民票の原本と相違ないことを証明する。」といった認証文を記載できること。

住民票の写し（世帯連記式）に記載する項目は以下のとおりとすること。

- ・氏名（ローマ字、漢字を含む。）
- ・日本人氏名の振り仮名
- ・旧氏
- ・旧氏の振り仮名
- ・通称
- ・生年月日
- ・性別
- ・世帯主（※）
- ・世帯主との続柄（※）
- ・戸籍の表示（本籍・筆頭者）（※）
- ・住民となった年月日
- ・住所を定めた年月日
- ・住所（方書を含む。）
- ・届出日
- ・転入前住所（国外を含む。）
- ・個人番号（※）
- ・住民票コード（※）
- ・外国人住民となった年月日
- ・国籍・地域（※）
- ・法第30条の45に規定する区分（※）
- ・在留期間等（※）
- ・在留期間の満了の日（※）
- ・在留資格（※）
- ・在留カード等の番号（※）

統合記載欄に、異動前の前住所（転居による直前の住所に限る。）（※）及び当該異動の年月日（※）を記載できること。

※ 当該項目については、省略の指定ができること。

【標準オプション機能】

- ・外国人氏名のフリガナ（1. 1. 18 参照）
- ・通称のフリガナ（1. 1. 18 参照）

必要に応じて、別紙として通称の記載及び削除に関する事項を出力できること。

20.1.4 住民票の除票の写し

【実装必須機能】

住民票の除票の写しについては、直接印刷により出力できること。

レイアウトは、20. 1. 1 に規定する住民票の写しのレイアウトに以下の変更を加えたものとする（参考までにレイアウトを別紙の帳票一覧・レイアウトに示す。）。

（変更箇所）

- ・表題の「住民票」の次に「(除票)」を加える。
- ・統合記載欄に、除票記載事項を記載する。
- ・認証文の「この写しは、住民票の原本と相違ないことを証明する。」を「この写しは、住民票の除票の原本と相違ないことを証明する。」に改める。
- ・確認事項として「この証明書は、転出証明書の代わりに、転入届に添付すべき書類として発行したものである。」といった文言を記載するか選択できる。
- ・氏名の振り仮名に関する注釈の「※戸籍において氏又は名の振り仮名の届出がされていない場合は、【氏空欄】又は【名空欄】と表示されます。」を「※除票となった時点で、戸籍において氏又は名の振り仮名の届出がされていない場合は、【氏空欄】又は【名空欄】と表示されます。」に改める。

【考え方・理由】

住民票の除票の写し（世帯連記式）及び住民票除票記載事項証明書（世帯連記式）については、20. 0. 1（様式・帳票全般）に記載した考え方により、出力しないこととする。

20.2 住民基本台帳の一部の写し

20.2.1 住民基本台帳の一部の写し（閲覧用）

【実装必須機能】

住民基本台帳の一部の写し（閲覧用）について、別紙の帳票一覧・レイアウトに示すレイアウトに従い、PDF 又は CSV により出力できること。

20.3 転出証明書等

20.3.1 法第24条の2第3項の規定に基づく通知がされた場合の転入届/転居予約を利用した転居届

【実装必須機能】

法第24条の2第3項の規定に基づく通知がされた場合の転入届について、別紙の帳票一覧・レイアウトに示すレイアウトに従い、以下の項目を直接印刷により出力できること。

- ・あて先
- ・タイトル
- ・届出日
- ・異動日
- ・異動事由
- ・新しい住所
- ・今までの住所
- ・新しい世帯主
- ・連絡先
- ・No.
- ・異動する（した）人の氏名
- ・異動する（した）日本人氏名の振り仮名
- ・異動する（した）外国人氏名のフリガナ
- ・生年月日
- ・性別
- ・住民票コード
- ・続柄
- ・個人番号カードの交付の有無
- ・国民健康保険の被保険者の資格の有無
- ・後期高齢者医療の被保険者の資格の有無
- ・介護保険の被保険者の資格の有無
- ・児童手当の給付の有無
- ・国民年金の種別
- ・基礎年金番号

また、本様式の余白欄については本仕様書では規定しない。

なお、異動する（した）日本人の振り仮名の項目については、法第7条の記載事項として住民票に記載される振り仮名のみを印字することとする。

転居予約を利用した転居届について、別紙の帳票一覧・レイアウトに示すレイアウトに従い、

以下の項目を直接印刷により出力できること。

- ・あて先
- ・タイトル
- ・届出日
- ・異動日
- ・異動事由
- ・新しい住所
- ・今までの住所
- ・新しい世帯主
- ・連絡先
- ・No.
- ・異動する（した）人の氏名
- ・異動する（した）日本人氏名の振り仮名
- ・異動する（した）外国人氏名のフリガナ
- ・生年月日
- ・性別
- ・続柄

【標準オプション機能】

法第 24 条の 2 第 3 項の規定に基づく通知がされた場合の転入届又は転居予約を利用した転居届について、別紙の帳票一覧・レイアウトに示すレイアウトに従い、実装必須機能に示した項目を CSV 形式によりデータ出力できること。

【考え方・理由】

日本人氏名の振り仮名については、戸籍において法令上の記載事項とされ、法第 7 条における住民票の記載事項とされたことを踏まえ、戸籍における振り仮名の届出の受理地又は本籍地から連携され、法第 7 条の記載事項として住民票に記載される振り仮名のみ印字する。令和 5 年改正戸籍法から 1 年以内は氏のみ又は名のみ法第 7 条の記載事項として住民票に記載される日本人氏名の振り仮名があるところ、法第 7 条の記載事項として住民票に記載されていない氏又は名の振り仮名は印字されない取扱いとなる。

20.3.2 転出証明書

【実装必須機能】

転出証明書について、別紙の帳票一覧・レイアウトに示すレイアウトに従い、直接印刷により出力できること。

転出証明書に転出証明書の内容を示す二次元コードを印字すること。

また、当該二次元コードにおいて、縮退せず、SJIS で符号可能な JIS X 0208 と一意に変換

できない文字があった場合に、行政事務標準文字図形名を示す二次元コードを印字すること。
転出証明書の末尾には、認証文を記載できることとし、複数枚に及ぶ場合には、最終ページ（通称の記載及び削除に関する事項がある場合は、当該事項も含む。）の末尾に認証文を印字できること。

【考え方・理由】

10.8（CSV形式のデータの取込）に記載のとおり、転入処理を行う際、CSV形式で提供された転出証明書に記載のデータを取り込めることとしており、この機能は、転出証明書に印字された二次元コードを読み取ったCSV形式のデータを取り込むことも想定している。ただし、二次元コードにより転出証明書に記載のデータを取り込んだ場合においても、法令の規定に基づき、署名又は記名押印された書面で行うことが必要とされている点に留意する必要がある。

しかし、転出証明書への二次元コードの印字については、二次元コード化する主体（転出地市区町村）とそれを使う主体（転入地市区町村）が異なり、転出地市区町村で二次元コードを印字しなければ転入地市区町村でも読み取れないことから、転出証明書に二次元コードを印字することを標準とする。

なお、二次元コードリーダーを備えるかどうかは各市区町村の判断に委ねられる。

20.3.3 転出証明書に準ずる証明書

【実装必須機能】

転出証明書に準ずる証明書について、直接印刷により出力できること。

レイアウトは、20.3.2に規定する転出証明書のレイアウトに以下の変更を加えたものとする（参考までにレイアウトを別紙の帳票一覧・レイアウトに示す。）。

（変更箇所）

- ・表題の「転出証明書」を「転出証明書に準ずる証明書」に改める。
- ・「転出予定年月日」の項目名を「転出年月日」に改める。
- ・確認事項として「この証明書は、転出証明書の代わりに、転入届に添付すべき書類として発行したものである。」といった文言を記載する。

20.4 住民票コード通知票等

20.4.1 住民票コード通知票

【実装必須機能】

住民票コード通知票について、別紙の帳票一覧・レイアウトに示すレイアウトに従い、直接印刷により出力できること。

カスタマバーコードを記載すること。

【標準オプション機能】

旧氏又は通称が住民票に記載されている者について、氏名に当該旧氏又は通称を併記すること。

20.4.2 住民票コード変更通知票

【実装必須機能】

住民票コード変更通知票について、直接印刷により出力できること。

レイアウトは、20.4.1に規定する住民票コード通知票のレイアウトに以下の変更を加えたものとする（参考までにレイアウトを別紙の帳票一覧・レイアウトに示す。）。

カスタマバーコードを記載すること。

（変更箇所）

- ・表題の「住民票コード通知票」を「住民票コード変更通知票」に改める。
- ・通知文の「あなたの住民票コードは上記のとおりですので通知します。」を「あなたの変更後の住民票コードは上記のとおりですので通知します。」に改める。

【標準オプション機能】

旧氏又は通称が住民票に記載されている者について、氏名に当該旧氏又は通称を併記すること。

20.4.3 住民票コード修正通知票

【実装必須機能】

住民票コード修正通知票について、直接印刷により出力できること。

レイアウトは、20.4.1に規定する住民票コード通知票のレイアウトに以下の変更を加えたも

のとすること（参考までにレイアウトを別紙の帳票一覧・レイアウトに示す。）。
カスタマバーコードを記載すること。

（変更箇所）

- ・表題の「住民票コード通知票」を「住民票コード修正通知票」に改める。
- ・通知文の「あなたの住民票コードは上記のとおりですので通知します。」を「あなたの修正後の住民票コードは上記のとおりですので通知します。」に改める。

【標準オプション機能】

旧氏又は通称が住民票に記載されている者について、氏名に当該旧氏又は通称を併記すること。

20.5 その他

20.5.1 支援措置期間終了通知

【実装必須機能】

支援措置期間終了通知について、別紙の帳票一覧・レイアウトに示すレイアウトに従い、直接印刷により出力できること（3.4（支援措置）参照）。

カスタマバーコードを記載すること。

【標準オプション機能】

旧氏又は通称が住民票に記載されている者について、氏名に当該旧氏又は通称を併記すること。

20.5.2 世帯主変更通知書

【実装必須機能】

世帯主変更通知書について、別紙の帳票一覧・レイアウトに示すレイアウトに従い、直接印刷により出力できること（4.0.4（世帯主不在となる場合の処理）及び4.0.5（世帯主変更依頼通知書）参照）。

カスタマバーコードを記載すること。

【標準オプション機能】

旧氏又は通称が住民票に記載されている者について、氏名に当該旧氏又は通称を併記すること。

20.5.3 世帯主変更依頼通知書

【実装必須機能】

世帯主変更依頼通知書について、別紙の帳票一覧・レイアウトに示すレイアウトに従い、直接印刷により出力できること（4.0.5（世帯主変更依頼通知書）参照）。

カスタマバーコードを記載すること。

【標準オプション機能】

旧氏又は通称が住民票に記載されている者について、氏名に当該旧氏又は通称を併記するこ

と。

20.5.4 住民異動届受理通知

【実装必須機能】

住民異動届受理通知について、別紙の帳票一覧・レイアウトに示すレイアウトに従い、直接印刷により出力できること（4.1.0.3（住民異動届受理通知）参照）。

カスタマバーコードを記載すること。

【標準オプション機能】

旧氏又は通称が住民票に記載されている者について、氏名に当該旧氏又は通称を併記すること。

20.5.5 職権記載等通知書

【実装必須機能】

職権記載等通知書について、別紙の帳票一覧・レイアウトに示すレイアウトに従い、直接印刷により出力できること（4.2.0.1（職権による住民票の記載等）参照）。

カスタマバーコードを記載すること。

20.5.6 成年被後見人異動通知

【実装必須機能】

成年被後見人異動通知について、別紙の帳票一覧・レイアウトに示すレイアウトに従い、直接印刷により出力できること（9.4（成年被後見人）参照）。

20.5.7 住居表示決定通知書

【実装必須機能】

住居表示決定通知書について、別紙の帳票一覧・レイアウトに示すレイアウトに従い、直接印刷により出力できること（9.7（住所一括変更）参照）。

カスタマバーコードを記載すること。

【標準オプション機能】

旧氏又は通称が住民票に記載されている者について、氏名に当該旧氏又は通称を併記すること。

【実装必須機能】

区画整理等に伴う住所変更通知について、別紙の帳票一覧・レイアウトに示すレイアウトに従い、直接印刷により出力できること（9.7（住所一括変更）参照）。

カスタマバーコードを記載すること。

【標準オプション機能】

旧氏又は通称が住民票に記載されている者について、氏名に当該旧氏又は通称を併記すること。

20.6 住民基本台帳関係年報の調査様式

20.6.1 住民基本台帳関係年報の調査様式第1表、第1の2表及び第1の3表

【実装必須機能】

住民基本台帳関係年報の調査様式である第1表、第1の2表及び第1の3表について、「住民基本台帳関係年報の処理について（平成26年12月25日総行住第136号総務省自治行政局長通知）」において指定するレイアウトに転記できる形で出力できること（6.1（統計）参照）。

【考え方・理由】

住民基本台帳関係年報の調査様式である第1表、第1の2表及び第1の3表については、既に別途、形式が指定されている。

第5章 データ要件

【実装必須機能】

住民記録システムにおいて管理するデータについて、「データ要件・連携要件標準仕様書」に定めるデータを任意で出力できること。他システムとの連携時及びシステム更改時には、「データ要件・連携要件標準仕様書」に従って最新のデータを送受信できること。

除票用データベースについては、本仕様書で定めるとおり標準化されたデータ構造に従うものとする。具体的な内容については「基本データリスト」のとおりとする。

【考え方・理由】

各標準準拠システムは、共通要件である「データ要件・連携要件標準仕様書」に従う必要があり、当該標準仕様書で示された「基本データリスト」に基づくデータを抽出できることが必要であることから、このことを踏まえた機能を備えることとした。

「データ要件・連携要件標準仕様書」で定める「基本データリスト」については、標準準拠システム間の情報連携やシステム更改時にデータ移行の円滑化、拡張性の向上に資するために、データのレイアウト（データ項目名、型、桁数等の属性を定義したもの）を定めている。

一方、除票用データベースは、デジタル手続法による改正後の法において、除票の保存年限が150年となったことから、その間にベンダ間でのデータ移行が発生し得ること、除票データについてはベンダごとに大きな差異はないと考えられることを踏まえ、レイアウトのみならずデータベースの構造についても定義したものである。

データ構造の共通化は、システム改修に短期的には多大な負担を生じさせるが、中長期的な視野に立った場合、システム間のデータ連携やデータ移行の度に生ずる市区町村・ベンダの負担を解消させるとともに、今後、飛躍的・加速度的に進む新技術の導入の際に、よりシームレスに対応していくための基盤整備として必要なものである。

【実装必須機能】

文字要件については、「データ要件・連携要件標準仕様書」の規定に準ずる。

【考え方・理由】

「データ要件・連携要件標準仕様書」において文字に関する要件等が定められており、このことを踏まえ、文字の標準化を進めることとした。

第 6 章 非機能要件

「新経済・財政再生計画改革工程表 2019」（令和元年 12 月 19 日）及び「デジタル・ガバメント実行計画」（令和元年 12 月 20 日閣議決定）において、市町村の 17 業務に係るシステムが地方公共団体の業務プロセス・情報システムの標準化の検討の対象とされ、これらのシステムに共通する非機能要件の標準については、IT 総合戦略室（現デジタル庁）及び総務省において検討することとされた。

このことを受けて、令和 2 年 9 月に旧内閣官房 IT 室が（1）「非機能要求グレード（地方公共団体版）」（平成 26 年 3 月・J-LIS 作成）において（2）「グループ②」として示された要求グレードのうち、（3）クラウド調達時の扱いが「○：クラウド対象と成り得る項目」とされている項目の「選択レベル」を基準として、（4）最新の状況等に鑑み修正をしたものとして示している。また、デジタル庁及び総務省は「地方公共団体情報システム非機能要件の標準」を策定・公表している。

本仕様書における非機能要件については、「地方公共団体情報システム非機能要件の標準」に従うものとするが、各業務システムの標準仕様書において、標準よりもレベルの高い非機能要件を定める場合には、当該標準仕様書の非機能要件部分が優先され、また、標準仕様書を策定する過程において、他のシステムに影響が出ないように、標準の非機能要件のレベルと調整を行う必要がある。

第7章 用語

以下では、本仕様書についての解釈に紛れが生じないように、用いられている用語の定義を示した。ここで示す定義はあくまで本仕様書における定義であり、用語によっては、本仕様書以外では別の意味で用いられていることもある。

あ

RFI【あーるえふあい】 ……情報提供依頼書 (request for information)。情報システムの導入や業務委託を行うに当たり、発注先候補の業者に情報提供を依頼すること。調達条件等を決定するために必要な情報を集めるために発行するもので、一般的にはこれを基に RFP (提案依頼書) を作成し、具体的な機能要件の提案業者に求めて発注先の選定に移る。総務省自治行政局地域情報政策室「自治体クラウド導入時の情報システム調達におけるカスタマイズ抑制のためのガイドライン」(平成 31 年 3 月 29 日) より。

RFP【あーるえふぴー】 ……提案依頼書 (request for proposal)。情報システムの導入や業務委託を行うに当たり、発注先候補の業者に具体的な提案を依頼する文書。必要なシステムの概要や構成要件、調達条件が記述されている。総務省自治行政局地域情報政策室「自治体クラウド導入時の情報システム調達におけるカスタマイズ抑制のためのガイドライン」(平成 31 年 3 月 29 日) より。

RPA【あーるぴーえー】 ……Robotic process automation の略。人間がコンピュータ操作にて行う作業を、ソフトウェアによる自動的な操作により代替するもの。

IaaS【あいあーす】 ……Infrastructure as a service の略。住民記録システム等の稼動に必要な仮想サーバ、機材やネットワーク等のインフラをクラウド上のサービスとして提供する形態のこと。自治体クラウドを含むクラウドコンピューティングの利用形態は、「SaaS (software as a service)」、「PaaS (platform as a service)」、「IaaS (infrastructure as a service)」の 3 つに分類できる。

住民記録システムが提供する機能については、クラウド上のサービス等として遠隔利用できる。

IC カード【あいしーカード】 ……個人番号カード等、情報 (データ) の記録や演算をするために集積回路 (integrated circuit) を組み込んだカードのこと。

ID【あいでいー】 ……システムの利用時に個人を特定するための番号や文字列等のこと。

「操作者 ID」も参照のこと。

IPAmj 明朝フォント【あいぴーえーえむじえーみんちょうふおんと】 ……文字情報基盤で整備された文字 (戸籍統一文字の漢字: 55,270 文字、住民基本台帳ネットワークシステム統一文字の漢字: 19,563 文字を整理した結果) 約六万文字を収録したフォントであり、変体仮名も利用できる。IPA フォントライセンス v1.0 により無償公開されており、ISO/IEC 10646 に準拠して符号化されている。

なお、本仕様書は、文字セット・文字コード・文字符号化方式については規定しているが、特定のフォントを用いることは規定していないため、本仕様書で規定する文字セットが扱えるフォントであれば、IPAmj 明朝フォントと異なるフォントを用いることも差し支えない。

あいまい検索【あいまいけんさく】 ……検索条件が完全に一致しないものの、対象を一定のルールに基づき抽出する検索方法のこと。

アクセス ……ソフトウェアやシステム、アプリケーションに格納されている情報へ到達 (接続) すること。また、通信回線やネットワークを介して別のコンピュータや機器の操作、格納されている情報を取得、閲覧、編集できるようにすること。

アクセスログ ……住民記録システムや端末、ソフトウェアに対して、人間や外部のシステムからの操作や要求等を一定の形式で時系列に記録したもの。

宛名番号【あてなばんごう】 ……市区町村内において業務ごとに個人又は法人を一意に識別するために付番した番号のこと。「個人番号」、「住記個人番号」と呼ばれることもあるが、番号法に基づく「個人番号」（いわゆるマイナンバー）と混同されかねないため、本仕様書上は「宛名番号」と呼ぶ。

アラート ……論理的には成立するが特に注意を要する入力等について、注意喚起の表示を経た上で、当該入力等を確定できるもののこと。論理的に成立し得ない入力その他の抑止すべき入力等について、抑止すべき原因が解消されるまで、当該入力等を確定（本登録）できないエラーとは区別される。

い

EUC【いーゆーしー】 ……End user computing の略。非定型業務（住民記録システム標準仕様で当該機能が提供されていない業務）に対して利活用できる機能。

住民記録システムが保有するデータ（住民基本台帳の情報、その他住民記録システム内で管理する情報等）の二次利用を可能とするデータの抽出・分析・加工及びこれらのファイルやリストへの出力等の機能を有する。

一時庇護許可者【いちじひごぎょかしゃ】 ……船舶等に乗っている外国人で、入管法第 18 条の 2 第 1 項に基づき、一時庇護のための上陸の許可を受けた者のこと。

一部【いちぶ】 ……世帯の一部の世帯員のこと

異動についていう場合は、①当該世帯の一部の世帯員を異動者とすること（例：一部転出、一部死亡）又は②対象者が既存の世帯の一部の世帯員となること（例：一部転入、一部出生）の 2 つの意味がある。①と②は別の概念であり、転居の場合は、ある世帯全員が転居し、新たな世帯を構成する場合（全部全部転居）、ある世帯全員が転居し、既にある別の世帯の世帯員となる場合（全部一部転居）、ある世帯の一部の世帯員が転居し、新たな世帯を構成する場合（一部全部転居）、ある世帯の一部の世帯員が転居し、既にある別の世帯の世帯員となる場合（一部一部転居）がある。

「全部」も参照のこと。

一括メンテナンス【いっかつめんでなんす】 ……複数ユーザの登録及び権限の変更等の処理を、（1 件ごとに登録するのではなく、登録・変更内容を記載した CSV ファイル等を読み込むことで）1 回の操作で完了させること。

一般市区町村【いっばんしくちょうそん】 ……人口 20 万未満の市区町村のこと。

イベント ……住民記録システムを構成するサーバ内で発生する事態のこと。

イベント駆動型【いべんとくどうがた】 ……プログラミング言語において、ユーザや OS 等から入出力等の要求が発生した時点で実際の処理を実行するプログラムの動作方法。

イベントログ ……住民記録システムのシステムイベント（住民記録システムを構成するサーバ内で何らかの事態が発生した場合のシステム管理者等へのメッセージ通知）の履歴、情報を記録したもの。

システムイベントに関わる日時、システムイベントの内容及び関わるデータの中身等が記録される。

インフラ ……プログラムを稼働させるハードウェアやネットワークのこと。

ディスク装置の容量、メモリ容量、計算速度、ネットワーク速度等の制約のために一括処理の件数に制限が設けられることがある。

う

Web アプリケーション【うえぶあぷりけーしょん】 ……Web サーバのうち、ソフトウェアの実行環境や連携機能等を持つもの。

Web サーバ【うえぶさーば】 ……Web システム上で、利用者側のコンピュータに対しネットワークを通じて情報や機能を提供するコンピュータ及びソフトウェアのこと。

え

MJ【えむじえい】 ……文字情報基盤により整備された文字セットのこと。

「文字情報基盤」も参照のこと。

エラー ……論理的に成立し得ない入力その他の抑止すべき入力等について、抑止すべき原因が解消されるまで、当該入力等を確定（本登録）できないもののこと。論理的には成立するが特に注意を要する入力等について、注意喚起の表示を経た上で、当該入力等を確定できるアラートとは区別される。

エラーは、当該内容で本登録することを抑止することが目的であり、本仕様書においては、その実装方法として、エラーメッセージを表示し、次の画面に進めないようにすることも、エラーメッセージの表示によらず、そもそも入力不可とすることで対応することも差し支えないこととしている。また、仮登録段階でエラーメッセージを表示して抑止することも、本登録段階でエラーメッセージを表示して抑止することも、いずれもエラーの実装方法として許容している。

エラーコード ……プログラムの起動又は実行が不可能である場合、その内容や原因を表示するためのコード。

お

OCR【おーしーあーる】 ……Optical character recognition の略。活字の文書画像（通常イメージスキャナーで取り込まれる。）を文字コードの列に変換するソフトウェアのこと。光学文字認識ともいわれる。

OS【おーえす】 ……Operating system の略。基本ソフトウェアともいわれ、コンピュータを作動させるために不可欠なシステムの入出力や同時並行処理等を管理する複数のプログラムの集合体こと。制御プログラム、言語プロセッサ、ユーティリティーから構成される、基本的な操作環境を提供するソフトウェアの総称。

オペレーション ……操作者による操作、処理のこと。

オンラインによる転出届・転入（転居）予約【おんらいんによるてんしゅつてんにゆうてんきょよやく】 ……個人番号カード所持者が、マイナポータル等からオンラインで転出届・転入（転居）予約を行い、転入地市区町村が、あらかじめ通知された転出証明書情報（氏名、生年月日、続柄、個人番号、転出先、転出の予定年月日等）により事前準備を行うことで、転出・転入手続の時間短縮化を図るサービス。令和3年通常国会において、法が改正され、ワンストップ化を図ることとされた。なお、当該「転入（転居）予約」の表記については「転入届の特例及び住民票の写しの広域交付の運用上の留意事項」、「オンラインによる転出届・転入（転居）予約地方公共団体向けガイドライン」等より引用している。

か

外字【がいじ】 ……各ベンダが提供する文字セット等において、標準では収録されておらず、市区町村が個別に追加した文字のこと。

JIS等の標準規格にない文字をベンダがパッケージ標準に追加している場合も「外字」と呼ぶことがあるが、パッケージ標準にある場合は、当該文字セット等において標準で収録されているため、本仕様書上は「外字」としては取り扱わない。

カスタマイズ ……市区町村の業務に合わせて、ベンダがパッケージの機能への追加・変更・削除を行うこと。

方書情報【かたがきじょうほう】 ……市区町村、大字や小字、地番に続く、アパートやマンション、寮等の住所情報のこと。

ガバメントクラウド……政府情報システムについて、クラウドサービスの利点を最大限に活用することで迅速、柔軟、セキュアかつコスト効率の高いシステムを構築し、利用者にとって利便性の高いサービスを提供するため、デジタル庁が共通的な基盤・機能を提供する複数のクラウドサービス（IaaS、PaaS、SaaS）の利用環境を指す。

仮滞在許可者【かりたいざいきよかしや】……在留資格未取得外国人で、入管法第 61 条の 2 の 4 第 1 項に基づき、仮に本邦に滞在することの許可を受けた者のこと。

仮登録【かりとうろく】……異動情報がシステムに入力され、その内容がいったんシステム上に保存されているが、未審査又は審査中のため決裁に至っておらず、法上、住民票（原票）にまだ記載されていない状態のこと。異動処理が確定されておらず、異動履歴とならない状態であり、システム上は保存されていることから、単なる入力途中の状態とは区別され、また、住民票（原票）にまだ記載されていないことから、本登録とも区別される。

「本登録」も参照のこと。

管理【かんり】……データの設定・保持・修正ができること。

き

帰化【きか】……日本国民でない者が、国籍法（昭和 25 年法律第 147 号）第 4 条から第 10 条までの規定に基づき、法務大臣の許可又は国会の承認を得て日本国籍を取得すること。

「国籍取得」も参照のこと。

記載【きさい】……職権で行うものであり、住民票が作成されることを指す。なお、本仕様書においては、法第 7 条における記録も内包される。

旧氏【きゅううじ】……その者が過去に称していた氏であって、その者に係る戸籍又は除かれた戸籍に記載又は記録がされているもののこと（令第 30 条の 13）。

機関別符号【きかんべつふごう】……情報ネットワークシステムと情報照会者間で個人を一意に特定する番号。住民票コードをもとに生成され情報保有機関ごとに番号が異なる。

行政区【ぎょうせいく】……地方自治法 252 条の 20 に基づき、市長の権限に属する事務を分掌させるために、政令指定都市に条例で設けられている区のこと。なお、「1.3.5 地区管理」で使用している「行政区」については、一般名として、市区町村の区域を複数の区域に分割した任意の地区を示している。

行政事務標準文字【ぎょうせいじむひょうじゅんもじ】……文字情報基盤により整備された文字セット（MJ）に、基幹業務システムのその他の文字セットの文字のうち、MJ に同定できない文字であって標準準拠システムの運用上必要な文字としてデジタル庁が指定した文字を加えた文字セットのこと。

「文字情報基盤」も参照のこと。

く

区間異動【くかんいどう】……指定都市のみで使用される用語であり、現在の住民票（原票）のある区から、同じ市内の別の区へ異動すること。

指定都市においては、法第 38 条により、区及び総合区を市と、区及び総合区の区域を市の区域と、区長及び総合区長を市長とみなすこととされていることから、区間異動も転居ではなく転出入となる。

クラウド……市区町村が情報システムを外部のデータセンターで保有・管理し、通信回線を経由して利用すること。

「自治体クラウド」及び「広域クラウド」も参照のこと。

け

軽微な修正【けいびなしゅうせい】 ……常用平易な文字への変更に伴う氏名又は住所に係る記載の修正、文字の同定に伴う氏名又は住所に係る記載の修正、行政区画、郡、区、市町村内の町若しくは字又はこれらの名称の変更に伴う住所に係る記載の修正、地番の変更に伴う住所に係る記載の修正、住居表示の実施又は変更に伴う住所に係る記載の修正、共同住宅、寄宿舍、下宿等の建築物の名称又は建物の賃貸人の変更に伴う住所に係る記載の修正等を行った場合の記載の修正の事由。

検索【けんさく】 ……個人や世帯等を選択するため、画面から検索用項目を画面入力して、マッチするものを探す操作のこと。

「照会」も参照のこと。

こ

更改【こうかい】 ……既存システムを再構築すること。バージョンアップともいう。

公用請求【こうようせいきゅう】 ……法第 12 条の 2 に基づき、国又は地方公共団体の機関が、法令で定める事務の遂行のために必要である場合に行う住民票の写し又は住民票記載事項証明書の請求のこと。

国籍取得【こくせきしゅとく】 ……日本国民でない者が、国籍法第 3 条又は第 17 条の規定に基づき、認知等により日本国籍を取得すること。出生(国籍法第 2 条)や帰化(同法第 4 条から第 10 条まで)も国籍取得の形態の一種だが、本仕様書においては、これらを除いた限定した意味で用いる。

「帰化」も参照のこと。

国籍喪失【こくせきそうしつ】 ……日本国民が、国籍法第 11 条から第 12 条までの規定に基づき、外国籍取得等により日本国籍を失うこと。

個人番号【こじんばんごう】 ……番号法第 7 条第 1 項又は第 2 項の規定により、住民票コードを変換して得られる番号であって、当該住民票コードが記載された住民票に係る者を識別するために指定されるもののこと。いわゆるマイナンバー。

個人番号カード【こじんばんごうカード】 ……氏名、住所、生年月日、性別、個人番号等が記載され、本人の写真が表示され、かつ、これらの事項等が電磁的方法により記録されたカードのこと。いわゆるマイナンバーカード。なお、「マイナンバーカードの呼称について」(平成 28 年 2 月 5 日付け内閣府大臣官房番号制度担当室・総務省自治行政局住民制度課事務連絡)では、国民に広く周知される媒体における個人番号カードに係る表記については、原則として「マイナンバーカード」を使用することとしている。

戸籍届出【こせきとどけで】 ……戸籍法に基づく届出(例:出生届、死亡届)のこと。戸籍法に基づく届出は、本仕様書上は、「届出」ではなく、「戸籍届出」と呼ぶ。

「届出」、「申出」も参照のこと。

戸籍の表示【こせきのひょうじ】 ……本籍地及び筆頭者の情報のこと。法第 7 条に規定された住民票の記載事項の 1 つ。ただし、特別の請求又は必要である旨の申出がない限り住民票の写し等では省略できることとなっている。

コマンド ……職員からコンピュータ又は機器間、ソフトウェア間における実行すべき処理の指示や依頼のこと。

さ

再転入【さいてんにゅう】 ……かつて、ある市区町村の住民であった者が、元の市区町村に転入すること。

概念上は、住民でなくなってから何年経過しても再転入である。

参照【さんしょう】 ……データが入力されたテーブルへ必要なデータを問い合わせる操作。

CS【シーえす】 ……Communication server（コミュニケーションサーバ）の略。各市区町村の既存住民記録システムと住基ネットを接続するためのサーバのこと。

CSV【シーえすぶい】 ……Comma-separated values の略。テキストデータにおいて各項目のデータをカンマで区切ったファイル形式のこと。

支援措置対象者【しえんそちたいしょうしゃ】 ……配偶者からの暴力（DV）、ストーカー行為等、児童虐待及びこれらに準ずる行為の被害者で、市区町村に対して住民基本台帳事務における DV 等支援措置を申し出た者。支援措置対象者の相手方からの「住民基本台帳の一部の写しの閲覧」、「住民票（除票を含む。）の写し等の交付」、「戸籍の附票（除票を含む。）の写しの交付」の請求・申出があっても、これを制限する（拒否する）措置が講じられる。

J-LIS【じえいりす】 ……地方公共団体情報システム機構のこと。地方公共団体情報システム機構法（平成 25 年法律第 29 号）に規定された地方共同法人である。出資金は地方公共団体から出資され、法の規定による事務を地方公共団体に代わって行うとともに、情報システムの開発及び運用、教育及び研修、調査研究等の業務を行う。

磁気ディスク【じきでいすく】 ……金属やガラス等の薄い円盤型のディスクの表面に磁性体を均等に塗布した記憶媒体。本仕様書においては、これに準ずる方法により一定の事項を確実に記録しておくことができるものを含む。HDD や SSD 等の外部記憶装置がこれに当たる。

市区町村【しくちょうそん】 ……市町村及び特別区のこと。指定都市の総合区や行政区については、本仕様書では、法令で指定都市の区及び総合区が市と、区長及び総合区長が市長と見なされる場合は、法令と同様の扱いとしている。

JIS X 0213【じすえっくすぜろにいちさん】 ……日本語用の文字セット等を規定する日本産業規格（JIS 規格）のうち、「7ビット及び8ビットの2バイト情報交換用符号化拡張漢字集合」のこと。JIS X 0208 を拡張したもの。

システムログ ……システムが記録する動作履歴であり、OS の稼働中に発生したイベント等を時系列で記録したもの。

失踪【しっそう】 ……職権消除を行う原因の1つ。不在者の生死が7年間明らかでないとき等、家庭裁判所は申し立てに基づき失踪宣告をすることができるが、住民票については、失踪届に基づく本籍地市区町村からの法第9条第2項の通知により、職権消除することとなるため、本仕様書では「失踪宣告」を異動事由としていない。

自治体クラウド【じちたいくらうど】 ……自治体が情報システムのハードウェア、ソフトウェア、データ等を自庁舎で管理・運用することに代えて、外部のデータセンターにおいて管理・運用し、ネットワーク経由で利用することができるようにする取組（いわゆる「クラウド化」）であって、かつ、複数の自治体の情報システムの集約と共同利用を行っているものをいう。

自動【じどう】 ……入力、登録、区別、判断、確定等の処理時に、取り込んだ情報を職員の手を介さず処理できる機能のこと。

住基ネット【じゅうきねっと】 ……住民基本台帳ネットワークシステムの略。

住民の基本情報を自治体共同の本人認証基盤で管理する方式に整備して、住民基本台帳業務を全国共通で行うために、各市区町村のシステムをネットワーク化したもの。

住基ネット全国サーバ、都道府県サーバ、住基ネット CS（市町村 CS）から構成される。

住所【じゅうしょ】 ……法上の住民の住所は、地方自治法第 10 条の住民としての住所と同一であり、各人の生活の本拠をいう。

住所設定【じゅうしょせってい】 ……新たに住民となった者の前住所地が不明で確定できない場合、その者を現住所とともに住民票（原票）に記載すること。職権記載の一種であり、転入前住所欄には「不明」と記載する。

住民基本台帳ネットワークシステム統一文字【じゅうみんきほんだいちょうねっとわーくしすてむとういつもじ】 ……住基ネットで使用される文字（漢字 19,563 文字を含む。）のこと。

住民票【じゅうみんひょう】 ……住民票（原票）のこと。住民票の写しを単に「住民票」と呼ぶこともあるが、本仕様書では、単に「住民票」と言った場合は、住民票（原票）のことを指す。本仕様書では、できるだけ紛れがないよう、違和感のない限り「住民票（原票）」のように記載している。

住民票コード【じゅうみんひょうコード】 ……規則第1条により、無作為に作成された10桁の数字と1桁の検査数字を組み合わせて定められた数字のこと。他の住民とは重複しない番号である。

照会【しょうかい】 ……既に特定した個人や世帯等の詳細な情報について、データベースに問い合わせる操作のこと。「検索」も参照のこと。

静脈認証【じょうみやくにんしょう】 ……手のひらや指等の静脈の形状パターンを読み取り、あらかじめ登録された本人の情報と照合して認証すること。

除票【じょひょう】 ……消除された住民票又は改製前の住民票のこと（法第15条の2第1項）。

中核市市長会ひな形では、「改製原住民票」という用語が用いられているが、改製された住民票（原票）は、制度上、除票に包含されるものであることから、本仕様書においては、「改製原住民票」という用語は用いず、「除票」に統一する。

シリアル番号【しりあるばんごう】 ……電子証明書において一意に識別するための番号のこと。

す

スケジューラ ……ある処理を、条件が成立したタイミング（特定時刻の到来・他の処理の終了等）で自動的に実行させる仕組み。

せ

生体認証【せいたいになんしょう】 ……あらかじめ登録された指紋・掌紋、虹彩、眼球、顔、声紋等、固有の身体的又は行動的情報と照合して認証すること。

生年月日【せいねんがっぴ】 ……法第7条第2項の「出生の年月日」のこと。「生年月日」の方が一般的であり、広域交付住民票でも使用されていることから、本仕様書においては、「生年月日」を使用する。

性別【せいべつ】 ……法第7条第3号の「男女の別」のこと。「性別」の方が一般的であり、広域交付住民票でも使用されていることから、本仕様書においては、「性別」を使用する。

制御【せいぎょ】 ……データの演算処理を行う以外の処理をコントロールすること。メモリやディスプレイ・画面媒体との入出力やデータの入出力、キーボードやマウスからの操作、ディスプレイやプリンタへの出力を正常に作動させる目的のための操作。

世帯番号【せたいばんごう】 ……各市区町村がシステムで独自に世帯を管理するために付番する番号のこと。同一の世帯に属する住民には同一の世帯番号が振られ、異なる世帯に属する住民には異なる世帯番号が振られる。

世帯変更【せたいへんこう】 ……新たに世帯を設けた場合、他の世帯に属することとなった場合及び世帯主を変更した場合で、住所の異動を伴わない場合の異動事由であり、本仕様書では世帯分離、世帯合併、世帯変更及び世帯主変更の4つに分類している。世帯変更等があった場合、法第25条に基づき、その変更があった日から14日以内に、その氏名、変更があった事項及び変更があった年月日を市町村長に届け出なければならない。

前住所【ぜんじゅうしょ】 ……「転入前住所」を参照のこと。

全部【ぜんぶ】 ……世帯主を含む世帯員全員のこと。

異動についていう場合は、①当該世帯の全員を異動者とする（例：全部転出、全部死亡）又は②対象者のみで新たな世帯を構成すること（例：全部転入、全部出生）の2つの意味がある。①と②は別の概念であり、転居の場合は、ある世帯全員が転居し、新たな世帯を構成する場合（全部全部転居）、ある世帯全員が転居し、既にある別の世帯の世帯員となる場合（全部一部転居）、ある世帯の一部の世帯員が転居し、新たな世帯を構成する場合（一部全部転居）、ある世帯の一部の世帯員が転居し、既にある別の世帯の世帯員となる場合（一部一部転居）がある。

そ

操作権限ポリシー【そうさけんげんぱりしー】……操作者等を単位とした利用権限を設定する際の方針のこと。

操作者 ID【そうさしゃあいいでいー】……住民記録システム利用者の特定に用いられる一意の識別子（利用者、登録者を識別するユーザ名やアカウント名）。

また、当該利用者に対するシステム利用を管理・制約するための識別子でもある。

なお、「個人番号カードアプリケーション搭載システム」では、ID・パスワード方式によるオペレーター認証時の識別子のこと。

操作ログ【そうさろぐ】……住民記録システムの利用状況や利用者操作の履歴、情報を記録したもの。

操作が行われた日時と、行われた操作の内容や操作に関わるデータの中身等が記録される。

た

ダイアログ……入力したワードやメッセージを確認するために操作時に一時的に開かれる小さいウィンドウのこと。

ダイアログボックスの略。

単純連番【たんじゅんれんばん】……住民記録システムが取り扱う各種番号（宛名番号や世帯番号等）に付番する際、順番に当該番号に1を加える操作（インクリメント）により、機械的に（単純に）新たな番号を付番すること。又は、既に付番された当該番号のこと。

団体内統合宛名システム【だんたいないとうごうあてなしすてむ】……市区町村内の業務システムが個別に保有する個人、法人の宛名情報（氏名・性別・住所・生年月日）を統一的に管理するシステム。番号制度における情報連携に当たって必要な符号の取得に係る機能、宛名情報を団体内統合宛名番号、個人番号とひもづけて保存し、管理する機能、中間サーバーからの要求に応じて宛名情報を通知する機能等を有する。

情報連携を行うため、中間サーバーにおいて、各地方公共団体の保有する個人情報と符号（情報提供ネットワークシステムにおける情報連携において、個人の特定のために用いられる見えない番号）をひもづけて管理することになるが、セキュリティ確保の観点から中間サーバーでは個人番号そのものは保有できず、各地方公共団体において一意に特定の個人を識別する番号（団体内統合宛名番号）と符号をひもづけて管理することとしている。

各種事務において情報連携を行うためには、別途、個人番号と団体内統合宛名番号のひもづけを管理するシステムが必要となり、団体内統合宛名システム等がこの役割を担う。

団体内統合宛名番号【だんたいないとうごうあてなばんごう】……既存業務システムが個別に保有している宛名情報（氏名・住所等の4情報や送付先住所等）を統合・管理し、さらに市区町村内で個人を一意に特定できる番号。団体内宛名統合システムにおいて個人番号とひもづけて管理される。

番号制度導入以前に市区町村が保有していた宛名番号は、同一人に対してそれぞれの業務システムで異なる番号が付番されているケースが多かったため、番号制度の導入に当たり、既存の宛名番号を統一し「団体内統合宛名番号」として管理する必要があった。

ち

チェックデジット……数字列の誤りを検出するために付加される検査用の数字のこと。

中核市市長会ひな形【ちゅうかくししちょうかいひながた】……中核市市長会が平成30年5月に設置した「中核市における自治体クラウド実現に向けた研究会」において作成された「住民記録システム等導入および保守業務調達仕様書（ひな形）」を指す。自治体クラウド導入の課題となっているシステムの標準化を進めるために、まずは、全シ

システムの基本となる住民記録システムについて、研究会参加 49 市の情報システム部門及び住民記録情報担当部門の実務者により、1 年をかけて作成された。

中核市等【ちゅうかくしとう】 ……中核市又は人口 20 万以上の市区（指定都市を除く。）のこと。

中間サーバー【ちゅうかんさーばー】 ……番号制度における各機関間の情報連携に伴い、番号法別表第 2 等で情報連携できると規定した副本データの連携を目的とするサーバのこと。

これらのサーバで、行政機関等において、特定個人情報（個人番号を含む個人情報）の提供を管理するために、総務大臣が設置・管理するシステムである「情報提供ネットワークシステム」と、「団体内統合宛名システム」を含む番号法別表第 2 等の情報（データ）を扱う「住民記録システム」等の業務システム間におけるデータ受渡しをする「自治体中間サーバ」を指す。

なお、番号制度においては、社会保険診療報酬支払基金が運用する「医療保険者等向け中間サーバー」も中間サーバーと呼ばれることがあるが、本仕様書においては、「自治体中間サーバ」を指す。

中長期在留者【ちゅうちょうきざいりゅうしゃ】 ……本邦に在留資格をもって在留する外国人のうち、3 月以下の在留期間、短期滞在の在留資格又は外交若しくは公用の在留資格が決定された者（これらに準ずる者として法務省令で定めるものを含む。）以外の者のこと（入管法第 19 条の 3）。中長期在留者には、出入国在留管理庁から在留カード又は特定在留カードが交付される。

つ

通称【つうしょう】 ……外国人住民の氏名以外の呼称であって、国内における社会生活上通用していることその他の事由により居住関係の公証のために住民票に記載することが認められるもの（令第 30 条の 26 第 1 項）。なお、通称名／併記名の区分は旧外登法時代の名残であり、現行法ではないため、本仕様書においてはこれらの用語を用いない。在留カード等にローマ字氏名と漢字氏名が併記されている場合であれば、いずれも氏名として住民票の氏名欄に記載するものである。

通信ログ【つうしんろぐ】 ……住民記録システムの通信状況や通信の履歴、情報を記録したもの。

通信が行われた日時、行われた通信の内容や通信に関わるデータの中身等が記録される。

続柄【つづきがら】 ……世帯主とその世帯員との関係を示したもの。妻、子、父、母、妹、弟、子の妻、妻（未届）、妻の子、縁故者、同居人等と記載する。

て

データベースサーバ ……データベースソフトウェアを稼働させるサーバのこと。

テキストデータ ……文字コードで表現できる文字だけで構成されるファイルのこと。文字を編集する機能のみを持つテキストエディタアプリケーションにより、ファイルの読み込み、文字の入力、挿入、消去、異動、複写等が可能である。

デジタル手続法【でじたるてつづきほう】 ……情報通信技術の活用による行政手続等に係る関係者の利便性の向上並びに行政運営の簡素化及び効率化を図るための行政手続等における情報通信の技術の利用に関する法律等の一部を改正する法律（令和元年法律第 16 号）のこと。

転出確定【てんしゅつかくてい】 ……転入通知の受理の処理と転出予定者の住民票の消除の処理をまとめた概念として用いられることがあるが、転入通知の受理が想定されない国外への転出についても「転出確定」という用語が用いられる等、意味に紛れがあるため、本仕様書では、「転出確定」の用語は用いず、転入通知の受理の処理（4.1.3.1）と転出予定者の住民票の消除の処理（1.1.5 及び 4.0.2）と分けて記載している。

転出取消【てんしゅつとりけし】 ……本仕様書上は、この用語を用いない。転入、転居、転出、職権記載、職権消除、職権修正等、全ての異動処理は、処理が誤っていることが分かった場合や、虚偽の届出であると分かった場合等のため、取り消す処理を行う。

転出予定者【てんしゅつよていしゃ】 ……転出届を行ったが、転出予定年月日及び転入通知に記載された転入日が到来していないため住民票（原票）が消除されていない者のこと。

転入前住所【てんにゅうまえじゅうしょ】 ……当該住民がその市区町村の区域内に住所を定める前の（他市区町村における）住所のこと。法第7条第8号では、住民票（原票）の記載事項として、「新たに市区町村の区域内に住所を定めた者については、……従前の住所」を挙げており、本仕様書においては、当該従前の住所を指して「転入前住所」という。転入後、転居した場合も、転居前の（当該市区町村における）住所でなく、転入前の（他市区町村における）住所を指す。

また、新たに市区町村の区域内に住所を定めた者についての従前の住所は必ずしも転入届に基づくものだけではないため（例：住所設定（職権記載の一種）では、前住所地が不明で確定できない場合は、従前の住所欄に「不明」と入力する等）、「転入前住所」では不正確となることがあるが、このようなケースは少なく、また、「新たに市区町村の区域内に住所を定めた者についての」という留保なしに単に「従前の住所」とあれば、転居前住所のことを指すと誤解を招く可能性があるため、通常のケースにおいて紛れのない「転入前住所」を使用することが良いと答える構成員・準構成員が多かったことから、本仕様書においては、「転入前住所」の呼称を用いることとした。

と

特定個人情報【とくていこじんじょうほう】 ……個人番号（個人番号に対応し、当該個人番号に代わって用いられる番号、記号その他の符号であって、住民票コード以外のものを含む。）をその内容に含む個人情報のこと（番号法第2条第8項）。

特別永住者【とくべつえいじゅうしゃ】 ……平和条約国籍離脱者又は平和条約国籍離脱者の子孫で、日本国との平和条約に基づき日本の国籍を離脱した者等の出入国管理に関する特例法第3条から第5条までの規定に基づき、本邦で永住することができる者のこと。

特例転入【とくれいてんにゅう】 ……法第24条の2による「転入届の特例」を利用した転入のこと。

個人番号カードを利用し、転出時に転出証明書の交付に代わり、住基ネットを通じて転出証明書情報を転入地市区町村へ通知し、転入手続の際に個人番号カードを提示し暗証番号を入力することで転入届が可能となる。

特例転入を利用した転出【とくれいてんにゅうをりょうしたてんしゅつ】 ……法第24条の2による「転入届の特例」による転入を利用した転出のこと。

「特例転出」の用語が用いられる場合があるが、本仕様書では、この用語は用いない。

届出【とどけで】 ……法に基づく届出（法第4章。例：転入届、転出届）のこと。本仕様書では、単に「届出」と言った場合は、戸籍法に基づく届出（例：出生届、死亡届）を含まない。戸籍法に基づく届出は、本仕様書上は、「届出」ではなく、「戸籍届出」と呼ぶ。

「戸籍届出」、「申出」も参照のこと。

に

二要素認証【にようそにんしょう】 ……正規の利用者を認証する手段のうち、知識、所有、生体のうち2つの異なる属性を併用する認証方法（2つ以上を併用する認証は、多要素認証という。）。

具体的な認証方式としては、パスワードとUSBトークン、指紋と暗証番号等、2つの異なる原理の認証手段を組み合わせて用いることで、精度と安全性を高める等がある。

「地方公共団体における情報セキュリティポリシーに関するガイドライン」では、「情報システム全体の強靱性の向上」として、「マイナンバー利用事務系においては、原則として、他の領域との通信をできないようにした上で、端末からの情報持ち出し不可設定や端末への多要素認証の導入等により、住民情報の流出を防ぐ。」とある。

認証ログ【にんしょうろぐ】 ……住民記録システムにおける利用者認証の履歴、処理内容を記録したもの。認証が行われた日時と、行われた認証の内容や認証に関わるデータの中身等が記録される。

は

バージョン ……製品等の改訂、更新を識別するための番号や符号のこと。通常、番号（数字）が大きいほど新しい製品であることを意味する。

ハードコピー ……画面表示された情報を（画像データ等の形式で）そのまま記録すること。

バイト ……本仕様書では、8ビット（16進数では、00～FF）のこと。

「文字コード」、「ビット」も参照のこと。

バックアップ ……住民記録等で管理するデータを外部記憶装置等の媒体へ複製して保管すること。

バックグラウンド処理【ばっくぐらうんどしより】 ……操作者の画面処理とは別に実行されるシステム内部での処理のこと。

パッケージ ……特定の市区町村の業務内容、運用を対象に開発したものではなく、業務に共通して必要な機能を汎用品（既製品）として販売しているシステム（住民記録システム等）のこと。

バッチ処理【ばっちしより】 ……一括処理を行う処理方式のこと。複数の手順からなる処理において、あらかじめ一連の手順を登録しておき、自動的に連続処理を行う処理方式等、複数のパターンがある。

パラメータ ……住民記録システムの挙動に影響を与える、各種静的・動的な設定のこと。

ひ

ビット ……コンピュータプログラムにおける2進数の1桁（0又は1）のこと。

「文字コード」、「バイト」も参照のこと。

非機能要件【ひきのうようけん】 ……情報システムやソフトウェアの開発時に定義される要件のうち、機能面以外の要件全般をいう。システムの性能や機能の信頼性、拡張性、運用性、セキュリティ等に関する要件のこと。

ふ

Fit&Gap 分析【ふいとあんどぎゃっふぶんせき】 ……事業者の提供するパッケージソフトの機能が、利用者として求める要件に適合（fit）している点と乖離（gap）している点を明らかにし、事業者の提供するパッケージソフトと利用者として求める要件との適合性を判断する分析手法。総務省自治行政局地域情報政策室「自治体クラウド導入時の情報システム調達におけるカスタマイズ抑制のためのガイドライン」（平成31年3月29日）より。

フォント ……JIS規格（JIS X 0213等）のようにコンピュータ（情報システム）に表示や印字される文字セット等の図形について、同じ特徴・様式で一揃いの文字の形状をデザインしたもの。また、コンピュータ等で文字を表示・印刷できるように、文字形状をデータとして表したものの。

本仕様書は、文字セット・文字コード・文字符号化方式については規定しているが、特定のフォントを用いることは規定していないため、本仕様書で規定する文字セットが扱えるフォントであれば、IPAmj 明朝フォントと異なるフォントを用いることも差し支えない。

符号【ふごう】……（番号制度の文脈で）情報提供ネットワークシステムと情報照会者等間で、個人を一意に特定する番号。住民票コードを元に生成され、情報保有機関ごとに番号が異なり、情報提供ネットワークシステムを通じて情報連携する際に、安全性確保の観点から個人番号に代わって用いられる。個人番号を用いて住基ネットから情報提供ネットワークシステムを介して取得し、情報提供ネットワークシステム及び情報保有機関において情報連携を行う際の個人の識別子となる。番号法施行令第 20 条において、「情報提供用個人識別符号」と定義されているものと同一である。

文字の文脈での「符号」は、「文字コード」を参照のこと。

符号位置【ふごういち】……「文字コード」を参照のこと。

附票【ふひょう】……住所地で作成される住民票を本籍地で作成される戸籍に関連させ、住民票と戸籍の共通記載事項について住民票の記載内容を戸籍の記載内容に一致させて、住民基本台帳の記録の正確性を確保するための帳票。

附票ネットワーク【ふひょうねっとわーく】……戸籍の附票情報をデジタルネットワーク化するものであり、デジタル手続法により、整備が予定されている。住民基本台帳ネットワークと同様に全市区町村と全都道府県、J-LIS との間で構築される。国の機関等に対し、国外転出者の本人確認情報を提供することや、国外転出者の個人番号カード・公的個人認証の発行等に本人確認情報を利用するために活用される予定である。

プログラム……電子計算機（コンピュータ）に動作をさせるために、順序手順を記載した一連の命令語の集合のこと。

へ

ベンダ……ハードウェアやソフトウェア等の製品やサービスに責任を持つ事業者のこと。

ベンダロックイン……特定ベンダ独自の技術・仕様等に依存することで、他ベンダの提供する同種のシステム、サービス、製品等への乗換えが困難になること。

ほ

法第 30 条の 47 届出【ほうだいさんじゅうじょうのよんじゅうななどけで】……法第 30 条の 47 に基づく、中長期在留者等でない外国人住民が中長期在留者等となった場合の届出のこと。

法第 30 条の 46 転入【ほうだいさんじゅうじょうのよんじゅうろくてんにゆう】……法第 30 条の 46 に基づく、中長期在留者等が住所を定めた場合の転入届の特例のこと。

本登録【ほんとうろく】……異動情報がシステムに入力され、決裁を経てその内容がシステム上に保存されており、法上、住民票（原票）に記載されている状態。異動処理が確定され、異動履歴となる。また、確定情報となるため、団体内統合宛名、証明書、他業務連携等に反映される。「仮登録」も参照のこと。

本人通知制度【ほんにんつうちせいど】……本人通知を希望する者に対し、住所や本籍のある市区町村に登録し、代理人や第三者からの住民票の写し等の交付を行った場合、本人に交付したことを通知する制度のこと。

法令に基づくものではなく、各市区町村が独自に要領等を定めて実施している業務である。

ま

マイナポータル……子育てや介護をはじめとする行政手続の検索やオンライン申請がワンストップで実施でき、行政からのお知らせを受け取ることのできるサイト。

み

未届転入【みとどけてんにゅう】 ……甲市区町村で転出届をし、乙市区町村に住所を移したが、転入届を行わないまま、丙市区町村に転入してきた者についての丙市区町村における処理のこと。未届転入の場合、転入前住所欄には未届の住所のうち直近のもの（乙市区町村における住所）を記載し、その末尾に（未届）と記載する。

転入届に最終登録住所地の市区町村長が交付した転出証明書等が添えられた場合、転入となる。これに対し、転出証明書等が添えられていない場合、転入届として受理することは適当ではなく、転入届の書類に記載された事項等を資料として、住民票（原票）に記載すべき事実を確認の上、職権で住民票（原票）を作成することになるため、職権記載となる。

ミドルウェア ……現在の住民記録システムのパッケージ製品の多くはオープンシステムである。そして、セキュリティが高く、管理もし易いこと等から「Web（ウェブ）サーバ」、「APサーバ（アプリケーションサーバ）」、「DBサーバ（データベースサーバ）」から構成される「Web三層構造」が採用されている。

「ミドルウェア」とは、これらの「Web三層構造」の各層で用いられるアプリケーションとOSの中間的な処理を行うソフトウェアのことをいう。

も

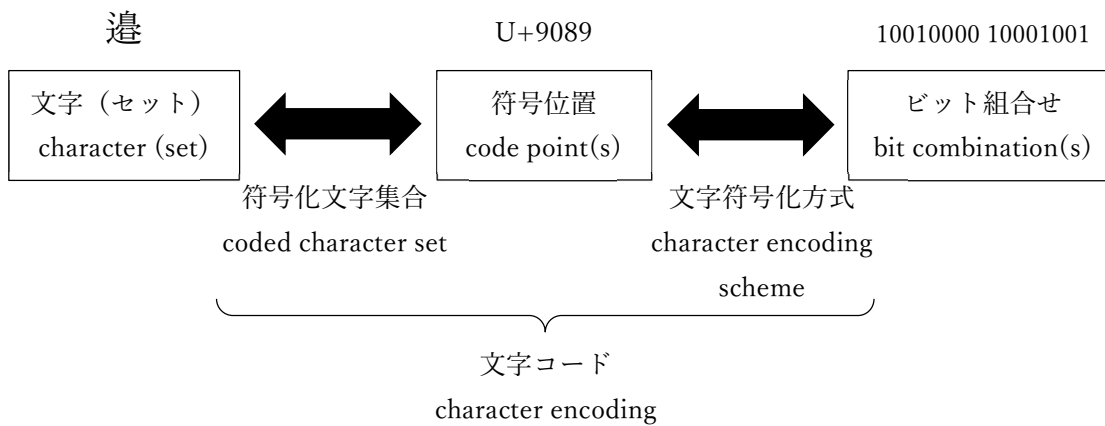
申出【もうしで】 ……法に基づく届出（法第4章。例：転入届、転出届）ではなく、職権による住民票の記載等の参考とする申出のこと。例えば、転出をした日から14日を経過して転出届がなされた場合、転出届として受理することは適当ではなく、転出届の書類に記載された事項等を資料として、職権で住民票（原票）を消除することになるが、この場合の転出届の書類の提出が「申出」に当たる。

「届出」、「戸籍届出」も参照のこと。

文字溢れ【もじあふれ】 ……入力した文字がテキストエリアに表示できる文字数を上回ったときに、対象エリアからはみ出している状態のこと。

文字コード【もじコード】 ……コンピュータプログラムは、0と1の列（「ビット組合せ」(bit combination) という。）から成り立っている。そのため、コンピュータプログラムが文字（character）を扱う場合、そのプログラムが扱える文字の範囲と、文字とビット組合せの対応関係が決まっている必要がある。このうち、文字の範囲のことを「文字セット」(character set) といい、文字とビット組合せの対応関係を示したものを「文字コード」(character encoding) という（「文字コード」を、文字セットをも含めた概念として用いることがあるが、本仕様書では、文字セットとは別のものとして定義する。また、個々の文字に振られた値やビット組合せのことを「文字コード」と呼ぶこともあるが、これとも区別する。）。

文字コードの決め方は、ISO/IEC 10646では、文字に直接ビット組合せを割り当ててのではなく、文字に一意の値（「符号位置」(code point) という。）を振った上で、その値とビット組合せを結び付ける方法を別途定義している。文字集合と符号位置の対応関係を示したものを「符号化文字集合」(coded character set) といい、符号位置とビット組合せの対応関係を示したものを「文字符号化方式」(character encoding scheme) という。上記の「文字コード」の定義に従えば、「文字コード」は、「符号化文字集合」と「文字符号化方式」を結び付けたものとなる。「文字符号化方式」には、UTF-8、UTF-16等がある。



以上について具体例で説明すると、例えば、「J」、「邊」の文字は、ISO/IEC 10646 では、符号位置としてそれぞれ、U+004A、U+9089（いずれも 16 進数）が振られている。これが、文字符号化方式の 1 つである UTF-8 ではそれぞれ、01001010、11101001 10000010 10001001（16 進数ではそれぞれ、4A、E9 82 89）、UTF-16 ではそれぞれ、00000000 01001010、10010000 10001001（16 進数ではそれぞれ、00 4A、90 89）のビット組合せが割り当てられている。この例で示したように、一般に、UTF-8 では、英数字が 1 バイト（8 ビット）、仮名や漢字が 3 バイト（24 ビット）となり、UTF-16 では、英数字・漢字とも 2 バイト（16 ビット）となることが通常であることから、仮名や漢字を扱うことが多い住民記録システムについては、データサイズを抑制するため、通信インタフェースの文字符号化方式を UTF-16 とすることとした。

UTF-16 では、通常用いられる漢字は 2 バイトであるが、2 バイトの組合せを 2 つ用いて（すなわち 4 バイトで）表される文字もあり、この表現を「サロゲートペア」という。例えば、「邊」の文字は、ISO/IEC 10646 では、符号位置として U+2B7EA（16 進数）が振られており、UTF-16 では 11011000 01101101 11011111 11101010（16 進数では D8 6D DF EA）のビット組合せが割り当てられている。なお、UTF-8 では 11110000 10101011 10011111 10101010（16 進数では F0 AB 9F AA）のビット組合せが割り当てられている。

上の例において、「邊」（符号位置：U+9089）と「邊」（符号位置：U+2B7EA）は別の文字として扱われているが、「邊」と「邊」は字形がわずかに異なるものの、単なるデザインの差であるとして区別されていない。しかし、氏名を扱う場合等、実務上、区別する必要がある場合がある。そこで、文字としては同一視される漢字の、細かな字形の差異を特別に使い分けるための仕組みとして IVS（ideographic variation sequence/selector。字形選択子／漢字字形指し列）があり、「邊」でいうと、「邊」（符号位置：U+9089）の後に、符号位置が U+E011B である IVS を付加することで、「邊」とは異なる「邊」の字形を指し示すこととしている。この場合、UTF-16 によるビット組合せ（16 進数）は、「邊」が 90 89、上記 IVS が DB 40 DD 1B であることから、「邊」は 90 89 DB 40 DD 1B となる。

文字情報基盤【もじじょうほうきばん】 ……文字情報基盤推進委員会による、人名等を正確に表記する必要のある行政業務で用いられる漢字約六万文字を整備して国際標準化を行う事業、また、同事業により整備された一連の成果物をいう。同委員会は、平成 22 年度に、内閣官房情報通信技術（IT）担当室（現 デジタル庁）、総務省、法務省、経済産業省、文化庁等の関係府省や専門家、産業界関係者が参加し、独立行政法人情報処理推進機構を事務局として設置されたものである。行政機関や行政機関内のシステムごとに外字を作成していた文字の相互参照を可能とすることによって、行政事務の効率を向上し、外字管理コストを削減することを目的としている。

文字情報基盤では、国際規格化を進めることを目的に作成が開始された「IPAmj 明朝フォント」、MJ 文字集合（約六万文字）の文字（文字情報基盤により整備された文字セットを「MJ」と呼ぶ。）に関する各種データを集めた「MJ 文字情報一覧表」、MJ 文字集合と JIS X 0213 の範囲にある漢字（約一万文字）との結びつきを整理した「MJ 文字縮退変換マップ」、MJ 文字情報一覧表の文字を様々な条件で検索できる「検索システム」、MJ 文字情報一覧表等の文

字情報をより活用しやすい形にデータベース化した「文字情報基盤 DB」、その他、「文字情報基盤導入ガイド」、「文字情報基盤導入テクニカルスタディ」、「参考：変体仮名一覧」、「導入事例」、「調達仕様書記載例」等が提供されている。

文字セット【もじせつと】……文字の集合のこと。コンピュータに密接に関係する文字集合としては、JIS 規格等がある。コンピュータに密接に関係しない文字集合としては、「常用漢字（常用漢字表）」（平成 22 年内閣告示第 2 号）、常用漢字に含まれない文字からなる「人名用漢字」（戸籍法施行規則（昭和 22 年司法省令第 94 号）別表第 2）等がある。

「文字コード」も参照のこと。

文字セット等【もじせつととう】……文字セット・文字コード・文字符号化方式のこと。

文字符号化方式【もじふごうかほうしき】……文字の集合をコンピュータで扱うために、文字に割り当てた番号とコンピュータで扱うための符号へ変換する対応表の方式のこと。「文字コード」を参照のこと。

モジュラス 11【もじゅらすいれぶん】……桁数の多い数字を扱う場合等の入力及び読取りの誤り検知用に付加されるチェックデジット（検査番号）の算出方法の 1 つ。

各番号の右から順番に「2、3、4、5、6、7」の係数を掛けて（係数が不足の場合は 2 に戻る）、番号と係数を掛け合わせた合計を 11 で割り算した答えの余りをチェックデジットとする方法のこと。

ゆ

UTF-16【ゆーていーえふじゅうろく】……ISO/IEC 10646 で規定された文字符号化方式の 1 つ。一般に、UTF-16 では、英数字・漢字とも 2 バイト（16 ビット）となるのが通常である。

「文字コード」も参照のこと。

UTF-8【ゆーていーえふえいと】……ISO/IEC 10646 で規定された文字符号化方式の 1 つ。一般に、UTF-8 では、英数字が 1 バイト（8 ビット）、仮名や漢字が 3 バイト（24 ビット）となるのが通常である。

「文字コード」も参照のこと。

ユニーク……重複がなく、一意であること。

り

リカバリ……不具合が発生したシステム、サーバ、アプリケーション等を復旧、修復、復元すること。外部記憶装置においては、媒体の破損等でデータが正常に取り出せなくなった場合、可能な限りデータを取り出して保全したり、残りの装置からデータを復元したりする。ソフトウェアにおいては、正常に作動しなくなった OS 等を消去し、再インストールして初期状態に戻す。

利用権限【りようけんげん】……システムの利用において業務区分、職位等に基づき付与された権限のこと。

ろ

労働基準法（昭和 22 年法律第 49 号）第 111 条代用証明【ろうどうきじゅんほう（しょうわにじゅうにねんほうりつだいよんじゅうきゅうごう）だいひゃくじゅういちじょうだいようしょうめい】……労働基準法第 111 条では、労働者及び労働者になろうとする者並びに使用者が、戸籍の記載事項の証明を無料で請求できることが規定されている。一部の市区町村においては、（戸籍の記載事項を含む）住民票（原票）の記載事項の証明を住民記録システムから出力し、戸籍の記載事項の証明の代用として無料で交付している。しかし、労働基準法第 111 条はあくまで戸籍

についての条文であり、また、住民票の写しや住民票記載事項証明書で対応可能であることから、本仕様書上は、不要とした。なお、手数料については、どのような場合に徴収するかを含め、各市区町村の条例によって定められることから、手数料の有無については、住民記録システムからこうした証明を出力できる必要がある理由にはならない。

ログ……住民記録システムの利用状況やデータ通信等の履歴、情報の記録を取る。またその記録そのものを指す。

操作やデータの送受信が行われた日時と、行われた操作の内容や送受信されたデータの中身等が記録される。

データ通信の履歴等については、自治体クラウド等によりデータセンターを利用している場合、データセンター事業者によって情報が記録されている。このような場合、SLA とセットでログの運用・管理を実施する等が求められる。

「アクセスログ」、「イベントログ」、「操作ログ」、「通信ログ」、「認証ログ」も参照のこと。

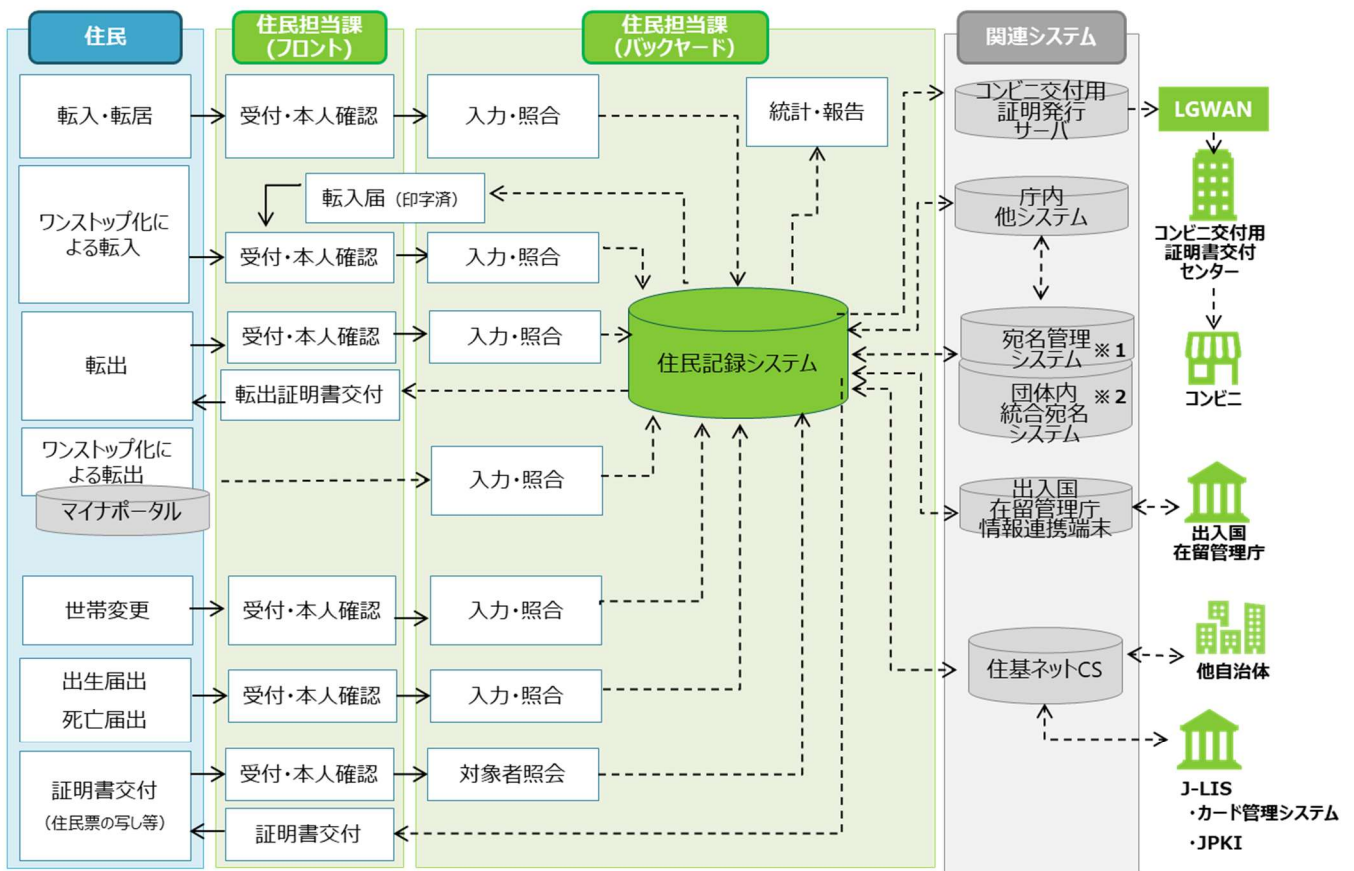
ログイン……コンピュータやネットワーク、オンライン処理で業務を行う際に、操作者の識別情報を入力し、あらかじめ登録された情報との照会を行い利用を開始すること。

参考

1. 業務概要（全体図）及びシステム構成図

業務全体を俯瞰するため、参考として、業務概要（全体図）及びシステム構成図のモデルを示します。

図表 2 - 1 住民基本台帳業務における業務概要（全体図）

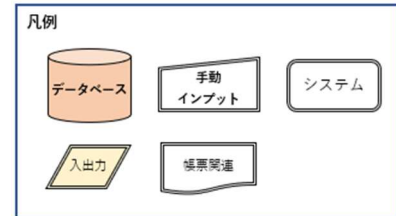


※ 1 「宛名管理システム」：業務上必要となる宛名、住所、所在地等の「個人情報」を業務横断的に保持・管理するシステム。

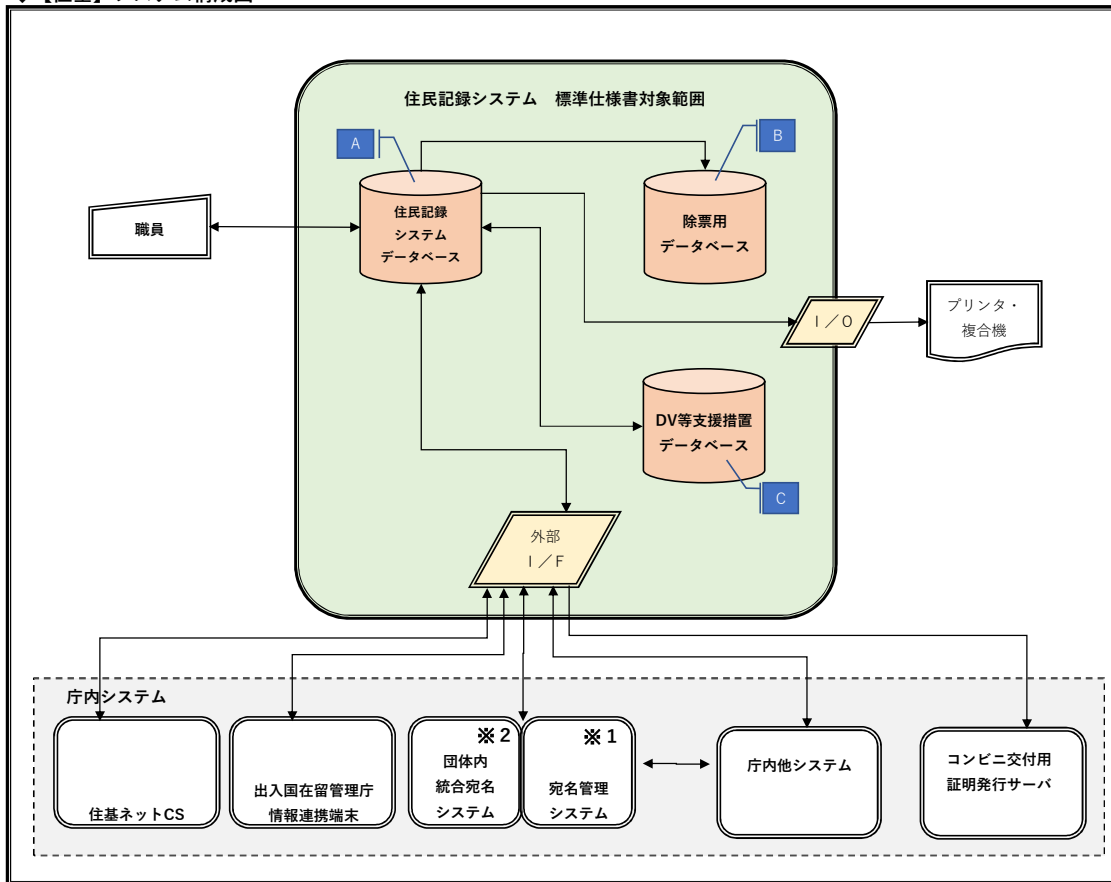
※ 2 「団体内統合宛名システム」：各団体内において、「個人情報」を一意に管理できるよう、個人を特定する番号の紐づけを行うシステム。

個人情報保護の観点から、中間サーバでは個人番号を保持することができないことから、当該システム内で中間サーバの「符号」と業務システムの「個人情報」の紐づけを行い、一意に個人を特定できる番号を団体内のシステムに連携する役割を持つ。（なお、分野横断的な宛名管理システムを整備している団体においては、既存の宛名管理システムに個人番号を追加する改修等により対応している場合もある。）

図表 2-2 住民記録システムのシステム構成図



◆【住基】システム構成図



データベースに含まれる情報

A	住民記録システムで管理する日本人住民及び外国人住民のデータ（「住民票記載事項に当たる項目」、「住民票のその他の項目」の全ての最新データ）
B	住民記録システムで管理する住民票の除票のデータ（上記Aの情報、「住民票の除票固有の記載事項に当たる項目」、「住民票の除票固有のその他の項目」の全ての最新データ）
C	住民記録システムで管理する、DV等支援措置対象者の情報 申出者、併せてDV等支援措置を求める者、加害者等の情報

- ※1 「宛名管理システム」：業務上必要となる宛名、住所、所在地等の「個人情報」を業務横断的に保持・管理するシステム。
- ※2 「団体内統合宛名システム」：各団体内において、「個人情報」を一意に管理できるよう、個人を特定する番号の紐づけを行うシステム。個人情報保護の観点から、中間サーバでは個人番号を保持することができないことから、当該システム内で中間サーバの「符号」と業務システムの「個人情報」の紐づけを行い、一意に個人を特定できる番号を団体内のシステムに連携する役割を持つ。
（なお、分野横断的な宛名管理システムを整備している団体においては、既存の宛名管理システムに個人番号を追加する改修等により対応している場合もある。）

住民記録システム

機能・帳票要件・帳票一覧

帳票ID	帳票名称	利用区分	実施区分			機能・帳票要件との対応	参照シート		適合基準日	備考
			指定都市	中核市	一般市区町村		シート名	シート概要		
00100001	住民票の写し	外部	◎	◎	◎	20.1.1	住民票の写し(日本人住民)のレイアウト	令和8年4月1日		
00100001	住民票の写し	外部	◎	◎	◎	20.1.1	住民票の写し(外国人住民)のレイアウト			
00100001	住民票の写し	外部	◎	◎	◎	20.1.1	住民票の写し(日本人住民)のレイアウトについて、記載の例示及び補足説明を示したシート。		※ 以降の例で示すレイアウトにおける記載内容は、あくまで各項目における記載方法を示す趣旨で記載していることから、各項目の記載内容が整合しない場合があり得る。 ※ 令第15条で住民票の写し等を交付する場合には、当該住民票の写し等の末尾に原本と相違ない旨を記載しなればならない旨が規定されており、要領第2-4-(1)-(1)-①-①-(ア)及び(イ)で、認証文の例が示されている。	
00100001	住民票の写し	外部	◎	◎	◎	20.1.1	住民票の写し(日本人住民)のレイアウトについて、複製の場合の記載の例示を示したシート。			
00100001	住民票の写し	外部	◎	◎	◎	20.1.1	住民票の写し(外国人住民)のレイアウトについて、記載の例示及び補足説明を示したシート。			
00100002	住民票記載事項証明書・住民票除票記載事項証明書	外部	◎	◎	◎	20.1.2	住民票記載事項証明書(日本人住民)のレイアウト	令和8年4月1日		
00100002	住民票記載事項証明書・住民票除票記載事項証明書	外部	◎	◎	◎	20.1.2	住民票記載事項証明書(外国人住民)のレイアウト			
00100002	住民票記載事項証明書・住民票除票記載事項証明書	外部	◎	◎	◎	20.1.2	住民票記載事項証明書(世帯連記式)のレイアウト			
00100002	住民票記載事項証明書・住民票除票記載事項証明書	外部	◎	◎	◎	20.1.2	住民票除票記載事項証明書のレイアウト			
00100003	住民票の写し(世帯連記式)	外部	◎	◎	◎	20.1.3	住民票の写し(世帯連記式)のレイアウト	令和8年4月1日		
00100003	住民票の写し(世帯連記式)	外部	◎	◎	◎	20.1.3	住民票の写し(世帯連記式)のレイアウトを示したシート。(複製およびシヨン機能(連称の記載及び削除に関する事項)を含む)	令和8年4月1日		
00100003	住民票の写し(世帯連記式)	外部	◎	◎	◎	20.1.3	住民票の写し(世帯連記式)のレイアウトについて、記載の例示及び補足説明を示したシート。			
00100004	住民票の除票の写し	外部	◎	◎	◎	20.1.4	住民票の除票の写しのレイアウト	令和8年4月1日		
00100004	住民票の除票の写し	外部	◎	◎	◎	20.1.4	住民票の除票の写しのレイアウトについて、記載の例示及び補足説明を示したシート。			
00100005	住民基本台帳の一部の写し(閲覧用)	外部	◎	◎	◎	20.2.1	住民基本台帳の一部の写し(閲覧用)のレイアウト	令和8年4月1日		
00100005	住民基本台帳の一部の写し(閲覧用)	外部	◎	◎	◎	20.2.1	住民基本台帳の一部の写し(閲覧用)のレイアウトを示したシート。			
00100006	法第24条の2第3項の規定に基づき通知がされた場合の転入届/転居予約を利用した転居届	外部	◎	◎	◎	20.3.1	法第24条の2第3項の規定に基づき通知がされた場合の転入届/転居予約の考え方	令和8年4月1日	※2. 4ページ目は世帯員が6人以上の場合のみ出力。	
00100006	法第24条の2第3項の規定に基づき通知がされた場合の転入届/転居予約を利用した転居届	外部	◎	◎	◎	20.3.1	法第24条の2第3項の規定に基づき通知がされた場合の転入届/転居予約の考え方		※赤字に関しては、届出の仕に当たる者による記入を想定。 ※2. 4ページ目は世帯員が6人以上の場合のみ出力。 ※後継業務連携用の用紙(3.4ページ目)については、必要に応じて出力枚数を調整可能とする。	
00100007	転出証明書	外部	◎	◎	◎	20.3.2	転出証明書のレイアウト	令和8年4月1日		
00100007	転出証明書	外部	◎	◎	◎	20.3.2	転出証明書のレイアウトについて、記載の例示及び補足説明を示したシート。			

住民記録システム
機能・概要要件・概要一覧

機能ID	機能名称	利用区分	実施区分			機能・概要要件との対応	参照シート		適合基準日	備考
			指定都市	中核市	一般市区町村		シート名	シート概要		
00/00008	転出証明書に準ずる証明書	外部	◎	◎	◎	20.3.3	00/00008.転出証明書に準ずる証明書のレイアウト	転出証明書に準ずる証明書のレイアウトを示したシート。	令和8年4月1日	
00/00009	住民票コード通知票	外部	◎	◎	◎	20.4.1	00/00009.住民票コード通知票のレイアウト	住民票コード通知票のレイアウトを示したシート。	令和8年4月1日	
00/00009	住民票コード通知票	外部	◎	◎	◎	20.4.1	00/00009.住民票コード通知票のレイアウト	住民票コード通知票のレイアウトについて、記載の例示及び補足説明を示したシート。		
00/00010	住民票コード変更通知票	外部	◎	◎	◎	20.4.2	00/00010.住民票コード変更通知票のレイアウト	住民票コード変更通知票のレイアウトを示したシート。	令和8年4月1日	
00/00011	住民票コード修正通知票	外部	◎	◎	◎	20.4.3	00/00011.住民票コード修正通知票のレイアウト	住民票コード修正通知票のレイアウトを示したシート。	令和8年4月1日	
00/00012	支援措置期間終了通知	外部	◎	◎	◎	20.5.1	00/00012.支援措置期間終了通知のレイアウト	支援措置期間終了通知のレイアウトを示したシート。	令和8年4月1日	
00/00012	支援措置期間終了通知	外部	◎	◎	◎	20.5.1	00/00012.支援措置期間終了通知のレイアウト	支援措置期間終了通知のレイアウトについて、記載の例示及び補足説明を示したシート。		
00/00013	世帯主変更通知書	外部	◎	◎	○	20.5.2	00/00013.世帯主変更通知書のレイアウト	世帯主変更通知書のレイアウトを示したシート。	令和8年4月1日	
00/00013	世帯主変更通知書	外部	◎	◎	○	20.5.2	00/00013.世帯主変更通知書のレイアウト	世帯主変更通知書のレイアウトについて、記載の例示及び補足説明を示したシート。		
00/00014	世帯主変更依頼通知書	外部	◎	◎	○	20.5.3	00/00014.世帯主変更依頼通知書のレイアウト	世帯主変更依頼通知書のレイアウトを示したシート。	令和8年4月1日	
00/00014	世帯主変更依頼通知書	外部	◎	◎	○	20.5.3	00/00014.世帯主変更依頼通知書のレイアウト	世帯主変更依頼通知書のレイアウトについて、記載の例示及び補足説明を示したシート。		
00/00015	住民異動届受理通知	外部	◎	◎	◎	20.5.4	00/00015.住民異動届受理通知のレイアウト	住民異動届受理通知のレイアウトを示したシート。	令和8年4月1日	
00/00015	住民異動届受理通知	外部	◎	◎	◎	20.5.4	00/00015.住民異動届受理通知のレイアウト	住民異動届受理通知のレイアウトについて、記載の例示及び補足説明を示したシート。		
00/00015	住民異動届受理通知	外部	◎	◎	◎	20.5.4	00/00015.住民異動届受理通知のレイアウト	住民異動届受理通知のレイアウトについて、世帯の場合の記載の例示を示したシート。		
00/00016	聯権記載等通知書	外部	◎	◎	◎	20.5.5	00/00016.聯権記載等通知書(日本人住民)のレイアウト	聯権記載等通知書(日本人住民)のレイアウトを示したシート。	令和8年4月1日	
00/00016	聯権記載等通知書	外部	◎	◎	◎	20.5.5	00/00016.聯権記載等通知書(外国人住民)のレイアウト	聯権記載等通知書(外国人住民)のレイアウトを示したシート。		
00/00016	聯権記載等通知書	外部	◎	◎	◎	20.5.5	00/00016.聯権記載等通知書(日本人住民)のレイアウト	聯権記載等通知書(日本人住民)のレイアウトについて、記載の例示及び補足説明を示したシート。		
00/00016	聯権記載等通知書	外部	◎	◎	◎	20.5.5	00/00016.聯権記載等通知書(外国人住民)のレイアウト	聯権記載等通知書(外国人住民)のレイアウトについて、記載の例示及び補足説明を示したシート。		
00/00017	成年後見人異動通知	外部	◎	◎	◎	20.5.6	00/00017.成年後見人異動通知のレイアウト	成年後見人異動通知のレイアウトを示したシート。	令和8年4月1日	
00/00017	成年後見人異動通知	外部	◎	◎	◎	20.5.6	00/00017.成年後見人異動通知のレイアウト	成年後見人異動通知のレイアウトについて、記載の例示及び補足説明を示したシート。		
00/00018	住居表示決定通知書	外部	◎	◎	◎	20.5.7	00/00018.住居表示決定通知書のレイアウト	住居表示決定通知書のレイアウトを示したシート。	令和8年4月1日	
00/00018	住居表示決定通知書	外部	◎	◎	◎	20.5.7	00/00018.住居表示決定通知書のレイアウト	住居表示決定通知書のレイアウトについて、記載の例示及び補足説明を示したシート。		
00/00019	区画整理等に伴う住所変更通知	外部	◎	◎	◎	20.5.8	00/00019.区画整理等に伴う住所変更通知のレイアウト	区画整理等に伴う住所変更通知のレイアウトを示したシート。	令和8年4月1日	
00/00019	区画整理等に伴う住所変更通知	外部	◎	◎	◎	20.5.8	00/00019.区画整理等に伴う住所変更通知のレイアウト	区画整理等に伴う住所変更通知のレイアウトについて、記載の例示及び補足説明を示したシート。		

住民記録システム
機能・帳票要件・帳票一覧

帳票ID	帳票名称	利用区分	実施区分			機能・帳票要件との対応	参照シート		適合基準日	備考
			指定都市	中核市	一般市区町村		シート名	シート概要		
0010020	届出期間経過通知書	外部	○	○	○	4.1.0.2	—	—	本仕様書においては、標準オブジェクト機能の帳票レイアウトは規定しない。	
0010021	支援措置期間開始通知	外部	○	○	○	3.4	—	—	本仕様書においては、標準オブジェクト機能の帳票レイアウトは規定しない。	
0010022	支援措置期間延長通知	外部	○	○	○	3.4	—	—	本仕様書においては、標準オブジェクト機能の帳票レイアウトは規定しない。	
0010023	支援措置の申出書転送に係る藍文	外部	○	○	○	3.4	—	—	本仕様書においては、標準オブジェクト機能の帳票レイアウトは規定しない。	
0010024	特別永住者証明書有効期間更新案内	外部	○	○	○	8.2.1	—	—	本仕様書においては、標準オブジェクト機能の帳票レイアウトは規定しない。	
0010025	特別永住者証明書有効期間更新申請書	外部	○	○	○	8.2.2	—	—	本仕様書においては、標準オブジェクト機能の帳票レイアウトは規定しない。	
0010026	特別永住者証明書再交付申請書	外部	○	○	○	8.2.2	—	—	本仕様書においては、標準オブジェクト機能の帳票レイアウトは規定しない。	
0010027	特別永住者証明書交付予定通知書	外部	○	○	○	8.2.2	—	—	本仕様書においては、標準オブジェクト機能の帳票レイアウトは規定しない。	
0010028	個人番号カード交付申請書	外部	○	○	○	7.1.1.3	—	—	本仕様書においては、標準オブジェクト機能の帳票レイアウトは規定しない。	
0010029	個人番号カード再交付申請書	外部	○	○	○	7.1.1.3	—	—	本仕様書においては、標準オブジェクト機能の帳票レイアウトは規定しない。	
0010030	本人通知期間満了通知	外部	○	○	○	8.1.1	—	—	本仕様書においては、標準オブジェクト機能の帳票レイアウトは規定しない。	
0010031	住民票の写し等交付通知書	外部	○	○	○	8.1.3	—	—	本仕様書においては、標準オブジェクト機能の帳票レイアウトは規定しない。	
備考	宛名部分に対応した封筒レイアウト	—	—	—	—	—	参考封筒レイアウト	通知書等における宛名部分に対応した封筒レイアウトを示したシート。		

住民票

氏名の振り仮名		個人番号	
氏名		住民票コード	
旧氏の振り仮名		生年月日	
旧氏			
世帯主		性別	
続柄		住民となった 年月日	
住所		住所を定めた 年月日	
		届出日	
本籍		筆頭者	
転入前住所			
***		***	
***		***	

この写しは、住民票の原本と相違ないことを証明する。

令和 年 月 日

住民票

***		個人番号	
氏名		住民票コード	
***		生年月日	
通称			
世帯主		性別	
続柄		外国人住民となった年月日	
住所		住所を定めた年月日	
		届出日	
国籍・地域		在留資格	
転入前住所			
法第30条の45区分		在留期間等	
在留期間満了日		在留カード等の番号	

この写しは、住民票の原本と相違ないことを証明する。

令和 年 月 日

・指定都市・特別区も含め常に都道府県から記載する。
【理由】統一かつ正確な表記を行うため。また、ホストCPU時代と異なり、現在は都道府県や市区町村名を省略せずとも十分な桁数を持てるため。

・右上に「公用」の表示ができるようにする。

住民票 【公用】

氏名の振り仮名	ジュウミン 【名空欄】	個人番号	1234 5678 9012
氏名	住民 花子	住民票コード	1234 5678 901
旧氏の振り仮名	ジュウキ	生年月日	昭和50年1月1日
旧氏	住基	性別	男
世帯主	住民 太郎	続柄	妻
続柄	妻	住民となった年月日	平成23年4月1日
住所	東京都港区虎ノ門2丁目2番1号 虎ノ門ハイツ101号	住所を定めた年月日	令和元年12月4日
		届出日	平成23年4月1日
本籍	東京都千代田区霞が関二丁目1番地	筆頭者	住民 太郎
転入前住所	東京都千代田区霞が関2丁目1番2号		
***	*****	***	*****
***	*****	***	*****
【異動履歴】 令和元年12月6日届出(令和元年12月4日異動(転居)) 異動項目:住所 異動前:東京都港区芝公園5丁目25番 異動後:東京都港区虎ノ門2丁目2番1号 虎ノ門ハイツ101号 留意事項: 異動項目:住所を定めた年月日 異動前:平成25年4月1日 異動後:令和元年12月4日 留意事項: 【以下余白】		・項目名は法令の記載に合わせることを原則とするが、以下の項目については、()内の法令用語よりもわかりやすい項目名とする。 ・転入前住所(従前の住所) ・性別(男女の別) ・生年月日(出生の年月日) ・転入届に基づく届出により記載した者についてはその届出の年月日、職権により記載した者についてはその記載の年月日をそれぞれ記載すること。	

・個人番号・住民票コードについては4桁区切りにしてスペースを入れる。
【理由】分科会での議論の結果、見やすさの観点から自治体のニーズが高いため。

日本人住民の例

・改ざん防止のため、年月日が1桁の場合は左に詰めて記入し、スペースができないようにすること。

統合記載欄

・認証文は、一部の世帯員のみが表示されている場合は、「この写しは、住民票の原本と相違ないことを証明する。」とし、世帯全員分が表示されているときには「この写しは、世帯全員の住民票の原本と相違ないことを証明する。」とする。
【理由】「原本と相違ない」というのは原票をコピーしていたときの認証文なので、戸籍の認証文を参考に、「登録事項を証明した書面である」という記載にするという提案もあるが、支障を来すレベルではなく、直ちに事務処理要領を改正する必要はないため。今後必要に応じて検討する可能性は排除しない。

・改ざん防止のため、年月日が1桁の場合は左に詰めて記入し、スペースができないようにすること。

ページ内にちょうど収まった場合は、**【以下余白】**を省略する。

日本人氏名の振り仮名において氏又は名のみ法第7条の記載事項として記載される場合は注釈文を記載する。

20260502 ●●区 本庁1 プリント001 011 1/1

※戸籍において氏又は名の振り仮名の届出がされていない場合は、**【氏空欄】**又は**【名空欄】**と表示されます。

この写しは、住民票の原本と相違ないことを証明する。

令和●●年●●月●●日

●●●●長(職務代理者)

印

この印は黒色です

・住民票の写し(世帯連記式でないものに限る。)、住民票の除票の写し、住民票記載事項証明書及び住民票除票記載事項証明書には、異動履歴を記載するかどうかを選択でき、記載することを選択した場合は、ここに示したように、異動日ごと、異動項目ごとに構造化し、異動前後がわかるように記載する。

・異動履歴等の記載に当たっては、統合記載欄の左の列から記載することとする。

【理由】

・異動履歴の記載については、統合記載欄に記載する方式(A方式)、各項目に記載する方式(B方式)、異動のたびごとに複製する方式(C方式)の3案を示して構成員・準構成員に意見照会した結果、C方式は構成員・準構成員いずれからも評価が低く、B方式は、「紙原票時代の流れを汲んだ考えであり、デジタル手続の時代に合わない」、「プログラム制御が最も複雑になる」との意見が準構成員からあり、評価が低かったため、構成員・準構成員いずれからも評価の高かったA方式を採用した。

・具体的な記載の方法については、準構成員から「異動履歴を文章で記録すると職員が自由に手入力でき、データ移行も標準化できないため、異動履歴を構造化してはどうか」との提案があり、一方で罫線を用いた表形式にすると、罫線を可変的に表示することが困難なベンダもあることから、このように表にはしない形で構造化することとした。

・日本人と外国人のいずれも同じ行数、項目数のレイアウトを留意し、必要に応じて項目名を差し替え、余る項目欄は項目名も項目内容もアスタリスクで非表示とする。

・証明項目だが、該当がない項目は、項目名を記載し、項目内容を「【空欄】」とする。

・本仕様書に規定するデータ構造で保管している除票について、その写し又は記載事項証明書を発行しようとする場合、発行対象者の住民票が削除された時点では法に追加されていない項目があった場合は、項目名(例:旧氏)を記載し、項目内容を「*****」とする。

【理由】項目ごと差し替え、空欄となった行を詰める対応は、難易度が高く現実的でないという意見が準構成員から複数寄せられたため、行わない。

・余る項目や該当のない項目、除票において削除された時点で法に追加されていない項目について、項目名や項目内容をアスタリスクで埋めるか、バーで埋めるか、そのまま空欄とするかについては分科会で議論したが、証明項目だが該当が無い場合は、空欄にすることで該当がない証明ができることから、空欄とすることとし、バーについては、漢数字の「一」と紛れがあることから、アスタリスクで埋めることとする。

住民票

【公用】

氏名の振り仮名	ジュウミン タロウ	個人番号	1234 5678 9012
氏名	住民 太郎	住民票コード	1234 5678 901
旧氏の振り仮名	空欄	生年月日	昭和50年1月1日
旧氏	空欄		
世帯主	住民 太郎	性別	男
続柄	世帯主	住民となった年月日	平成23年4月1日
住所	東京都港区虎ノ門2丁目2番1号 虎ノ門ハイツ101号	住所を定めた年月日	令和元年12月4日
		届出日	平成23年4月1日
本籍	東京都千代田区霞が関二丁目1番地	筆頭者	住民 太郎
転入前住所	東京都千代田区霞が関2丁目1番2号		
***	*****	***	*****
***	*****	***	*****

【異動履歴】

令和元年12月6日届出(令和元年12月4日異動
(転居))
異動項目:住所
異動前:東京都港区芝公園5丁目25番
異動後:東京都港区虎ノ門2丁目2番1号 虎ノ門ハイツ101号

留意事項:

異動項目:住所を定めた年月日

異動前:平成25年4月1日

異動後:令和元年12月4日

留意事項:

平成●年●月●日届出(平成●年●月●日異動)

異動項目:●●

異動前:

異動後:

留意事項:

異動項目:●●

異動前:平成●年●月●日

異動後:平成●年●月●日

留意事項:

平成●年●月●日届出(平成●年●月●日異動)

異動項目:●●

異動前:

異動後:

留意事項:

異動項目:●●

異動前:平成●年●月●日

異動後:平成●年●月●日

留意事項:

平成●年●月●日届出(平成●年●月●日異動)

異動項目:●●

異動前:

異動後:

留意事項:

異動項目:●●

異動前:平成●年●月●日

異動後:平成●年●月●日

留意事項:

平成●年●月●日届出(平成●年●月●日異動)

異動項目:●●

異動前:

異動後:

留意事項:

氏名 住民 太郎

異動項目: ●●

異動前: 平成●年●月●日

異動後: 平成●年●月●日

留意事項:

平成●年●月●日届出(平成●年●月●日異動)

異動項目: ●●

異動前:

異動後:

留意事項:

異動項目: ●●

異動前: 平成●年●月●日

異動後: 平成●年●月●日

留意事項:

【以下余白】

20260502 ●●区 本庁1 プリント001 011 2/2

この写しは、住民票の原本と相違ないことを証明する。

令和●年●月●日

●●●●長(職務代理者)

●● ●●

印

この印は黒色です

・外国人住民の場合。以下の留意点等の他、各項目に関する記載上の留意点等については住民票の写し(日本人住民)のレイアウトを参照。

住民票

【公用】

***	*****	個人番号	1234 5678 9013
氏名	ZHANG YULIN 張 玉蓮	住民票コード	1234 5678 902
***	*****	生年月日	1990年2月2日
通称	住民 花子	性別	女
世帯主	住民 太郎	外国人住民となつた年月日	平成24年7月9日
続柄	妻	住所を定めた年月日	令和元年12月4日
住所	東京都港区虎ノ門2丁目2番1号 虎ノ門ハイツ101号	届出日	平成24年7月9日
国籍・地域	マレーシア	在留資格	日本人の配偶者等
転入前住所	東京都千代田区霞が関2丁目1番2号		
法第30条の45区分	中長期在留者	在留期間等	5年
在留期間満了日	2022年1月11日	在留カード等の番号	CD87654321BA
【異動履歴】 令和元年12月6日届出(令和元年12月4日異動(転居)) 異動項目:住所 異動前:東京都港区芝公園5丁目25番 異動後:東京都港区虎ノ門2丁目2番1号 虎ノ門ハイツ101号 留意事項: 異動項目:住所を定めた年月日 異動前:平成25年3月30日 異動後:令和元年12月4日 留意事項: 【通称の記載及び削除に関する事項】 平成22年4月1日記載 通称:住民 花子 記載市区町村名:東京都千代田区	平成21年4月1日記載、平成22年4月1日削除 通称:住基 花子 記載市区町村名:大阪府大阪市 削除市区町村名:東京都千代田区 【備考】 氏名のカタカナ表記 チャン ユウリン 【以下余白】		

外国人住民の例

統合記載欄

20260502 ●●区 本庁1 プリント001 011 1/1

この写しは、住民票の原本と相違ないことを証明する。

令和●年●月●日

●●●●長(職務代理者)

印

この印は黒色です

・漢字名のある外国人住民の場合は、漢字氏名をローマ字氏名の後に併記する。氏名、通称氏名の後には()でフリガナを付すことができる。氏名欄は全角48文字より多い桁数を用意し、英数字は全角で桁あふれが生じる場合は、必要に応じて半角96文字以上とする。

【理由】人口100万人以上の政令市でも、全角48文字、半角96文字の桁数で、桁あふれを年間10件程度に抑えられるとのことだったため、これにフリガナを追記できることを考慮し、それより多い桁数を用意する。外国人住民は氏名が長くなる場合が多く、準構成員からも英数字を半角とする対応はさほど問題ないという回答が多かったため、全角で桁あふれが生じる場合は英数字を半角とする。なお、ここで決める文字数はあくまでも様式に印字する文字数であり、データ上は出入国在留管理庁通知のデータレイアウトに合わせ、全角104文字まで持てることとする。

住民票記載事項証明書

氏名の振り仮名		個人番号	
氏名		住民票コード	
旧氏の振り仮名		生年月日	
旧氏			
世帯主		性別	
続柄		住民となった年月日	
住所		住所を定めた年月日	
		届出日	
本籍		筆頭者	
転入前住所			
***		***	
***		***	

上記の事項は、住民票に記載された事項と相違ないことを証明する。

令和 年 月 日

住民票記載事項証明書

***		個人番号	
氏名		住民票コード	
***		生年月日	
通称			
世帯主		性別	
続柄		外国人住民となつた年月日	
住所		住所を定めた年月日	
		届出日	
国籍・地域		在留資格	
転入前住所			
法第30条の45区分		在留期間等	
在留期間満了日		在留カード等の番号	

上記の事項は、住民票に記載された事項と相違ないことを証明する。

令和 年 月 日

住民票記載事項証明書

住所	
世帯主	

1	氏名の振り仮名		個人番号	
	氏名		住民票コード	
			住民となった年月日	
	旧氏の振り仮名		住所を定めた年月日	
	旧氏		届出日	
	生年月日	性別	続柄	筆頭者
	本籍			
	転入前住所			
	***		***	
	***		***	
2	***		個人番号	
	氏名		住民票コード	
			外国人住民となった年月日	
	***		住所を定めた年月日	
	通称		届出日	
	生年月日	性別	続柄	在留資格
	国籍・地域			
	転入前住所			
	法第30条の45区分		在留期間等	
在留期間満了日		在留カード等の番号		
3	氏名の振り仮名		個人番号	
	氏名		住民票コード	
			住民となった年月日	
	旧氏の振り仮名		住所を定めた年月日	
	旧氏		届出日	
	生年月日	性別	続柄	筆頭者
	本籍			
	転入前住所			
	***		***	
	***		***	
4	氏名の振り仮名		個人番号	
	氏名		住民票コード	
			住民となった年月日	
	旧氏の振り仮名		住所を定めた年月日	
	旧氏		届出日	
	生年月日	性別	続柄	筆頭者
	本籍			
	転入前住所			
	***		***	
	***		***	

通称の記載及び削除に関する事項

氏名 :

作成年月日:

No	記載年月日	記載市区町村名	削除年月日	削除市区町村名	通称
1					
2					
3					
4					
5					
6					
7					
8					
9					
10					
11					
12					
13					
14					
15					
16					

上記の事項は、世帯全員の住民票に記載された事項と相違ないことを証明する。

令和 年 月 日

住民票除票記載事項証明書

氏名の振り仮名		個人番号	
氏名		住民票コード	
旧氏の振り仮名		生年月日	
旧氏			
世帯主		性別	
続柄		住民となった 年月日	
住所		住所を定めた 年月日	
		届出日	
本籍		筆頭者	
転入前住所			
***		***	
***		***	

上記の事項は、住民票の除票に記載された事項と相違ないことを証明する。

この証明書は、転出証明書の代わりに、転入届に添付すべき書類として発行したものである。

令和 年 月 日

住民票

住所	
世帯主	

1	氏名の振り仮名		個人番号	
	氏名		住民票コード	
			住民となった年月日	
	旧氏の振り仮名		住所を定めた年月日	
	旧氏		届出日	
	生年月日	性別	続柄	筆頭者
	本籍			
	転入前住所			
	***		***	
	***		***	
2	氏名の振り仮名		個人番号	
	氏名		住民票コード	
			住民となった年月日	
	旧氏の振り仮名		住所を定めた年月日	
	旧氏		届出日	
	生年月日	性別	続柄	筆頭者
	本籍			
	転入前住所			
	***		***	
	***		***	
3	氏名の振り仮名		個人番号	
	氏名		住民票コード	
			住民となった年月日	
	旧氏の振り仮名		住所を定めた年月日	
	旧氏		届出日	
	生年月日	性別	続柄	筆頭者
	本籍			
	転入前住所			
	***		***	
	***		***	
4	氏名の振り仮名		個人番号	
	氏名		住民票コード	
			住民となった年月日	
	旧氏の振り仮名		住所を定めた年月日	
	旧氏		届出日	
	生年月日	性別	続柄	筆頭者
	本籍			
	転入前住所			
	***		***	
	***		***	

住民票

住所	
世帯主	

1	氏名の振り仮名				個人番号	
	氏名				住民票コード	
					住民となった年月日	
	旧氏の振り仮名				住所を定めた年月日	
	旧氏				届出日	
	生年月日		性別		続柄	
	筆頭者					
	本籍					
	転入前住所					
	***				***	
***				***		
2	***				個人番号	
	氏名				住民票コード	
					外国人住民となった年月日	
	***				住所を定めた年月日	
	通称				届出日	
	生年月日		性別		続柄	
	在留資格					
	国籍・地域					
	転入前住所					
	法第30条の45区分				在留期間等	
在留期間満了日				在留カード等の番号		
3	氏名の振り仮名				個人番号	
	氏名				住民票コード	
					住民となった年月日	
	旧氏の振り仮名				住所を定めた年月日	
	旧氏				届出日	
	生年月日		性別		続柄	
	筆頭者					
	本籍					
	転入前住所					
	***				***	
***				***		
4	氏名の振り仮名				個人番号	
	氏名				住民票コード	
					住民となった年月日	
	旧氏の振り仮名				住所を定めた年月日	
	旧氏				届出日	
	生年月日		性別		続柄	
	筆頭者					
	本籍					
	転入前住所					
	***				***	
***				***		

通称の記載及び削除に関する事項

氏名 _____ :

作成年月日:

No	記載年月日	記載市区町村名	削除年月日	削除市区町村名	通称
1					
2					
3					
4					
5					
6					
7					
8					
9					
10					
11					
12					
13					
14					
15					
16					

この写しは、世帯全員の住民票の原本と相違ないことを証明する。

令和 ____ 年 ____ 月 ____ 日

・以下の留意点等の他、各項目に関する記載上の留意点等については20.1.1を参照。

・基本は個人単位の住民票の写しと同じレイアウトだが、住所及び世帯主については、共通項目として上部に配置。そのため、個人単位の項目については、20.1.1で示したレイアウトから配置が一部ずれている。

住民票

【公用】

住所	東京都港区虎ノ門2丁目2番1号 虎ノ門ハイツ101号
世帯主	住民 太郎

1	氏名の振り仮名	ジュウミン タロウ			個人番号	1234 5678 9012		
	氏名	住民 太郎			住民票コード	1234 5678 901		
					住民となった年月日	昭和50年1月1日		
	旧氏の振り仮名	ジュウキ			住所を定めた年月日	令和元年12月4日		
	旧氏	住基			届出日	昭和50年1月1日		
	生年月日	昭和50年1月1日	性別	男	続柄	世帯主	筆頭者	住民 太郎
	本籍	東京都千代田区霞が関二丁目1番地						
	転入前住所	東京都千代田区霞が関二丁目2番1号						
	***	*****	***	*****	***	*****		
	***	*****	***	*****	***	*****		
2	***	*****	***	*****	個人番号	1234 5678 9013		
	氏名	ZHANG YULIN 張 玉蓮			住民票コード	1234 5678 902		
					外国人住民となった年月日	平成24年7月9日		
	***	*****	***	*****	住所を定めた年月日	令和元年12月4日		
	通称	住氏 花子			届出日	昭和50年1月1日		
	生年月日	1990年2月2日	性別	女	続柄	妻	在留資格	日本人の配偶者等
	国籍・地域	マレーシア						
	転入前住所	東京都千代田区霞が関二丁目2番1号						
	法第30条の4区分	中長期在留者			在留期間等	5年		
	在留期間満了日	2022年1月11日			在留カード等の番号	CD87654321BA		
***	*****	***	*****	***	*****			
3	氏名の振り仮名	ジュウミン 【名空欄】			個人番号	1234 5678 9014		
	氏名	住民 一郎			住民票コード	1234 5678 903		
					住民となった年月日	平成24年1月1日		
	旧氏の振り仮名	【空欄】			住所を定めた年月日	令和元年12月4日		
	旧氏	【空欄】			届出日	平成24年1月1日		
	生年月日	平成24年1月1日	性別	男	続柄	子	筆頭者	住民 太郎
	本籍	東京都千代田区霞が関二丁目1番地						
	転入前住所	東京都千代田区霞が関二丁目2番1号						
	***	*****	***	*****	***	*****		
	***	*****	***	*****	***	*****		
異動前住所	東京都港区芝公園5丁目25番(令和元年12月4日転居)							
氏名の振り仮名				個人番号				
氏名	【以下余白】							
旧氏の振り仮名								

・世帯連記式の場合も、直近の異動前住所のみは統合記載欄に印字して確認できるようにする。このスペースに表示するのは転居(直近のものに限る。)による住所の異動の異動前のデータと転居(直近のものに限る。)による住所の異動の異動日のみだが、欄や欄名は設けず、空白のスペースにこのように印字する。
【理由】転居前住所は住民票記載事項でないため欄を設けるべきではないが、世帯連記式であっても、転居前住所がわかる直近の異動前住所の履歴は住民からのニーズが高いため。なお、一人一葉形式の様式では履歴は別の形に構造化するが、世帯連記式では一葉に4人分表示できることも重要という意見が多かったため、記載のようにシンプルな履歴表示とする。

・3名以下の場合は【以下余白】と氏名欄に入力する。
【理由】記載人数によって枠の数を変更しない方がシステムの簡便なため。また、空欄にするよりも記載漏れてないことが明確であるため。

振り仮名欄を設け、日本人氏名の振り仮名を記載する。
【理由】日本人氏名の振り仮名について、戸籍において氏名の振り仮名が法令上の記載事項とされたことに伴い、法第7条各号における住民票の記載事項とすることとされた。なお今後、旧氏のフリガナを住民票の記載事項とすることについて、検討を進めており、それを見据えレイアウトの変更を行っている。なお、欄が増えることに伴い表示可能人数を3名とすることも検討したが、一葉に4人分表示できることも重要という意見も多いことから、4人分のままとする。

日本人氏名の振り仮名において氏又は名のみ法第7条の記載事項として記載される場合は注釈文を記載する。

※戸籍において氏又は名の振り仮名の届出がされていない場合は、【氏空欄】又は【名空欄】と表示されます。

・住民票の写しと除票の写しとを世帯連記式で1枚として出力することはできない。
【理由】個人票管理においては、除票になった瞬間、世帯からは抜けることとなり、制度上このような証明は想定されていないため。

通称の記載及び削除に関する事項

・履歴がある場合は2枚目にこの様式で記載。(履歴がない場合はこの様式は不要。)

氏名 : ZHANG YULIN 張 玉蓮

作成年月日: 令和元年12月3日

No	記載年月日	記載市区町村名	削除年月日	削除市区町村名	通称
1	平成21年4月1日	大阪府大阪市北区	平成22年4月1日	東京都千代田区	住基 花子
2	平成22年4月1日	東京都千代田区			住民 花子
3	【以下余白】				
4					
5					
6					
7					
8					
9					
10					
11					
12					
13					
14					
15					
16					

・改ざん防止のため、年月日が1桁の場合は左に詰めて記入し、スペースができないようにすること。

20260715 ●●区 本庁1 プリント001 011 2/2

この写しは、世帯全員の住民票の原本と相違ないことを証明する。

令和●年●月●日

●●●長(職務代理者)

印

この印は黒色です

・認証文は、一部の世帯員のみが表示されている場合は、「この写しは、住民票の原本と相違ないことを証明する。」とし、世帯全員分が表示されているときには「この写しは、世帯全員の住民票の原本と相違ないことを証明する。」とする。

【理由】「原本と相違ない」というのは原票をコピーしていたときの認証文なので、戸籍の認証文を参考に、「登録事項を証明した書面である」という記載にするという提案もあるが、支障を来すレベルではなく、直ちに事務処理要領を改正する必要性はないため、今後必要に応じて検討する可能性は排除しない。

住民票(除票)

氏名の振り仮名		個人番号	
氏名		住民票コード	
旧氏の振り仮名		生年月日	
旧氏			
世帯主		性別	
続柄		住民となった 年月日	
住所		住所を定めた 年月日	
		届出日	
本籍		筆頭者	
転入前住所			
***		***	
***		***	

この写しは、住民票の除票の原本と相違ないことを証明する。

令和 年 月 日

・以下の留意点等の他、各項目に関する記載上の留意点等については20.1.1を参照。

住民票(除票)

【公用】

氏名の振り仮名【氏空欄】	ハナコ	個人番号	1234 5678 9012
氏名	住民 花子	住民票コード	1234 5678 901
旧氏の振り仮名【空欄】		生年月日	昭和50年1月1日
旧氏	【空欄】	性別	男
世帯主	住民 太郎	住民となった年月日	平成23年4月1日
続柄	妻	住所を定めた年月日	令和元年12月4日
住所	東京都港区虎ノ門2丁目2番1号 虎ノ門ハイツ101号	届出日	平成23年4月1日
		筆頭者	住民 太郎
本籍	東京都千代田区霞が関二丁目1番地		
転入前住所	東京都千代田区霞が関二丁目1番2号		
***	*****	***	*****
***	*****	***	*****
【除票記載事項】	異動項目:住所を定めた年月日 異動前:平成25年6月1日 異動後:令和元年12月4日 留意事項: 【以下余白】		
転出先住所(予定):埼玉県入間市1丁目1番38号 転出先住所(確定):埼玉県入間市1丁目1番48号 届出日:令和2年3月31日 事由の生じた年月日:令和2年4月1日 (消除事由:国内転出) 転入通知年月日:令和2年4月3日 転出年月日:令和2年4月3日			
【異動履歴】 令和元年12月6日届出(令和元年12月4日異動(転居)) 異動項目:住所 異動前:東京都港区芝公園5丁目25番 異動後:東京都港区虎ノ門2丁目2番1号 虎ノ門ハイツ101号 留意事項:			

日本人住民の例

統合記載欄

日本人氏名の振り仮名において氏又は名のみ法第7条の記載事項として記載される場合は注釈文を記載する。

20260502 ●●区 本庁1 プリント001 011 1/1

※除票となった時点で、戸籍において氏又は名の振り仮名の届出がされていない場合は、【氏空欄】又は【名空欄】と表示されます。

この写しは、住民票の除票の原本と相違ないことを証明する。

この証明書は、転出証明書の代わりに、転入届に添付すべき書類として発行したものである。

令和●年●月●日

●●●長(職務代理者)

●●●

印

この印は黒色です

(あて先)

異動事由
.....

届出日	異動日		
新しい住所			
今までの住所			
No.	異動する(した)人の氏名	生年月日	性別
フリ ガナ 1		
フリ ガナ 2		
フリ ガナ 3		
フリ ガナ 4		
フリ ガナ 5		

異動事由

(あて先)

No.	異動する(した)人の氏名	生年月日	性別
フリ ガナ 6			
フリ ガナ 7			
フリ ガナ 8			
フリ ガナ 9			
フリ ガナ 10			

※印字項目に誤りがある場合、二重線で訂正してください。

住基法第24条の2第3項の規定に基づく通知が された場合の転入届/転居予約を利用した転居届

下記内容及び添付資料において誤りがないことを確認しました。

(あて先)

東京都
千代田区長

異動日

令和3年6月18日
令和3年6月18日

届出人署名

田中 一郎

異動事由

転入

新しい住所
東京都千代田区霞が関2丁目1番2号
中央合同庁舎第2号館

届出人区分 世帯主 世帯員 代理人(関係:)

連絡先
012-345-6789

新しい世帯主
田中 太郎

今までの住所
東京都新宿区若松町19番1号

代理人の住所【新住所で同じ世帯の場合は不要】

当該箇所への署名で届出人の確認証跡とする。
※2枚目以降も当該署名で確認したこととする。

様式として標準化する部分は1枚目のみとし、1枚目の余白に自治体ごとに自由記載欄を設定することとする。

No.	フリガナ	異動する(した)人の氏名	生年月日 住民票コード	性別	続柄	個人 番号 カード	国保		後期高齢 基礎年金番号	児童手当
							国民 年金	介護保険		
1	田中 太郎		昭和20年7月15日 0123 4567 890	男	世帯主	無	*	有	有	*
2	田中 春子		昭和25年4月30日 1123 4567 890	女	妻	有	有	有	有	*
3	田中 一郎		昭和50年6月1日 2123 4567 890	男	子	有	*	*	*	有
4	TANAKA HELEN LOISE		1978年12月22日 3123 4567 890	女	子の妻	無	*	*	*	*
5	田中 一夫		昭和52年10月19日 4123 4567 890	男	子	有	有	*	有	*

123456789

(あて先)
東京都
千代田区長

異動事由
.....
転入

No.	異動する(した)人の氏名	生年月日	性別	続柄	個人 番号 カード	国保		後期高齢	介護保険 基礎年金番号	児童手当
						国民 年金	1号			
フリ ガナ	タナカ タイチ	平成12年5月10日	男	子の子	有	*	*	*	*	*
6	田中 太一	5123 4567 890						3383 3333 33		
フリ ガナ	タナカ ハルコ	平成21年2月28日	女	子の子	有	*	*	*	*	*
7	田中 春子	6123 4567 890				*				
フリ ガナ										
8										
フリ ガナ										
9										
フリ ガナ										
10										

6人以上世帯員がいる場合は2枚目以降に改ページとする。

(あて先)
東京都
千代田区長

届出日	異動日
令和3年6月18日	令和3年6月18日

新しい住所
東京都千代田区霞が関2丁目1番2号

中央合同庁舎第2号館

今までの住所
東京都新宿区若松町19番1号

後継業務連携用の様式においては、用途も自治体ごとに設定できることとする。

余白を残し、当該欄において用紙上で自治体ごとに自由に項目を設定できることとする。
※利用想定：国保・介護などの資格異動届において、1枚目の届け出だけでは足りない事項を届出させる場合等

No.	異動する(した)人の氏名	生年月日	性別
フリガナ 1 田中 太郎	タナカ タロウ	昭和20年7月15日	男
フリガナ 2 田中 春子	タナカ ハルコ	昭和25年4月30日	女
フリガナ 3 田中 一郎	タナカ イチロウ	昭和50年6月1日	男
フリガナ 4 TANAKA HELEN LOISE	タナカ ヘレンローズ	1978年12月22日	女
フリガナ 5 田中 一夫	タナカ カズオ	昭和52年10月19日	男

異動事由
転入

123456789

異動事由
転入

(あて先)
東京都
千代田区長

No.	異動する(した)人の氏名	生年月日	性別
フリ ガナ 6	タナカ タイチ 田中 太一	平成12年5月10日	男
フリ ガナ 7	タナカ ハルコ 田中 春子	平成21年2月28日	女
フリ ガナ 8			
フリ ガナ 9			
フリ ガナ 10			

転入届本体を改ページさせた場合、後続業務連携用の様式においても同様に改ページをおこなう。

転出証明書

届出日		転出予定年月日	
転出先住所			
転出前住所			
転出前の世帯主			

1	氏名の振り仮名		個人番号		
	氏名		住民票コード		
			生年月日		
			性別		続柄
	旧氏の振り仮名		筆頭者		
	旧氏				
本籍					
***		***			
***		***			
2	氏名の振り仮名		個人番号		
	氏名		住民票コード		
			生年月日		
			性別		続柄
	***		在留資格		
	通称				
国籍・地域					
法第30条の45区分		在留期間等			
在留期間満了日		在留カード等の番号			
3	氏名の振り仮名		個人番号		
	氏名		住民票コード		
			生年月日		
			性別		続柄
	旧氏の振り仮名		筆頭者		
	旧氏				
本籍					
***		***			
***		***			
4	氏名の振り仮名		個人番号		
	氏名		住民票コード		
			生年月日		
			性別		続柄
	旧氏の振り仮名		筆頭者		
	旧氏				
本籍					
***		***			
***		***			

該当	国民健康保険 資格	国民年金		児童手当	介護保険	後期高齢者 医療保険
		基礎年金番号	種別			
1						
2						
3						
4						

届出日		転出予定年月日	
転出先住所			
転出前住所			
転出前の世帯主			
1	氏名		氏名
3	氏名		氏名
2	氏名		氏名
4	氏名		氏名

※本ページでは、機械読み取り用に、転出証明書の情報を二次元コードにて印字しています。

通称の記載及び削除に関する事項

氏名 :

住民票コード :

作成年月日:

No	記載年月日	記載市区町村名	削除年月日	削除市区町村名	通称
1					
2					
3					
4					
5					
6					
7					
8					
9					
10					
11					
12					
13					
14					
15					
16					

上記の者について、 から転出する旨の届出があったことを証明する。

令和 年 月 日

・以下の留意点等の他、各項目に関する記載上の留意点等については20.1.1を参照。

・特例による転出処理をおこなった場合は、左上に「特例による転出処理済」と印字できるようにする。
【理由】転出証明書情報について、CSへ自動送信された情報であることを明確にするため。

【特例による転出処理済】

転出証明書

【再交付】

届出日	令和元年12月3日	転出予定年月日	令和元年12月4日
転出先住所	東京都港区虎ノ門2丁目2番1号 虎ノ門ハイツ101号		
転出前住所	東京都千代田区霞が関2丁目1番2号		
転出前の世帯主	住民 太郎		

1	氏名の振り仮名	ジユウミン タロウ	個人番号	1234 5678 9012
	氏名	住民 太郎	住民票コード	1234 5678 901
			生年月日	昭和50年1月1日
			性別	男
			続柄	世帯主
			筆頭者	住民 太郎
	旧氏の振り仮名	【空欄】		
	旧氏	【空欄】		
	本籍	東京都千代田区霞が関二丁目1番地		
	***	*****	***	*****
	***	*****	***	*****
	***	*****	***	*****
2	氏名	ZHANG YULIN 張 玉蓮	個人番号	1234 5678 9013
			住民票コード	1234 5678 902
			生年月日	1990年2月2日
			性別	女
		続柄	妻	
		在留資格	日本人の配偶者等	
	通称	住民 花子		
	国籍・地域	マレーシア		
	法第30条の45区分	中长期在留者	在留期間等	5年
	在留期間満了日	2022年1月11日	在留カード等の番号	CD87654321BA
	氏名の振り仮名	ジユウミン 【名空欄】	個人番号	1234 5678 9014
3	氏名	住民 一郎	住民票コード	1234 5678 903
			生年月日	平成24年1月1日
			性別	男
			続柄	子
			筆頭者	住民 太郎
		本籍	東京都千代田区霞が関二丁目1番地	
			***	*****
			***	*****
			続柄	
4	旧氏の振り仮名		筆頭者	
	旧氏			
	本籍			

振り仮名欄を設け、公証された日本人氏名の振り仮名を記載する。
【理由】日本人氏名の振り仮名について、戸籍において氏名の振り仮名が法令上の記載事項とされ、法第7条各号における住民票の記載事項とすることとされたことに伴い、転出証明書についても日本人の公証された振り仮名のみ転出先に連携する必要がある。

・資格情報は世帯全員分をまとめて記載。
【理由】1葉になるべく多くの人数を記載するため。

該当	国民健康保険資格	国民年金		児童手当	介護保険	後期高齢者医療保険
		基礎年金番号	種別			
1	普通世帯主	1234 5678 90	任意	資格あり	資格なし	資格なし
2	資格なし		不明	資格なし	資格なし	資格なし
3	資格なし		該当なし	資格なし	資格なし	資格なし
4						

※戸籍において氏又は名の振り仮名の届出がされていない場合は、【氏空欄】又は【名空欄】と表示されます。

・「国民健康保険資格に」は、「資格なし」、「普通世帯主」、「擬制世帯主」又は「世帯員」を入力。

・「国民年金」の「種別」は、「該当なし」、「強制」、「任意」又は「不明」を入力。

・「児童手当」、「介護保険」及び「後期高齢者医療保険」は、「資格あり」又は「資格なし」を入力。

・再交付の場合は、右上に「再交付」と印字できるようにする。
【理由】転出証明書は、転出（予定）日を迎え住民票が削除されるまでは、紛失等により再交付することができ、その際、当初交付された転出証明書と区別するため。

・レイアウト作成上CSから出力される転出確認証明書を参考にしているが、性別や法第30条の45に規定する区分等については、位置を変更
【理由】3情報が離れないことや、論理的に情報が並び順番を考慮しつつも、スペースを効率的に使うため。



・漢字名のある外国人の場合は、漢字氏名をローマ字氏名の後に併記する。氏名欄は全角48文字、英数字は全角で桁あふれが生じる場合は、必要に応じて半角とし、半角96文字以上とする。
【理由】分科会において、人口100万人規模の都市でもこの桁数で、桁あふれを年間10件程度に抑えられるとの議論があったことから、このとおりとする。

日本人氏名の振り仮名において氏又は名のみ法第7条の記載事項として記載される場合は注釈文を記載する。

20260715 ●●区本庁1プリンタ001 011 1/3



届出日	令和元年12月3日	転出予定年月日	令和元年12月4日
転出先住所	東京都港区虎ノ門2丁目2番1号 虎ノ門ハイツ101号		
転出前住所	東京都千代田区霞が関2丁目1番2号		
転出前の世帯主	住民 太郎		


・折り目が二次元コードと重なると読込ができなくなる可能性があることに注意すること。

【転出証明書内容】	【行政事務標準文字図形名】
	

【留意事項】
共通及び個人の転出証明書内容の二次元コードにおいては、縮退せず、SJISで符号可能なJIS X0208と一意に変換できない文字をすべて「？」に変換すること。

【留意事項】
・共通及び個人の転出証明書内容の二次元コードにおいては、縮退せず、SJISで符号可能なJIS X0208と一意に変換できない文字（「？」に置き換えられた文字）があった場合に、当該文字の行政事務標準文字図形名を二次元コードを用いて印字する例を示している。

氏名 住民 太郎 【転出証明書内容】 	氏名 ZHANG YULIN 張 玉蓮 【転出証明書内容】 
---	---

氏名 住民 一郎 【転出証明書内容】 	氏名
---	----

・一人分ずつの情報を格納した二次元コードを人数分印字する。
【理由】住民記録システムの機能としては、何らかの方法でCSV形式になったデータを取り込めることを標準機能とし、その方法は問わないが、「転出証明書への二次元コードの印字」については、二次元コード化する主体（転出元市区町村）とそれを使う主体（転入先市区町村）が異なり、転出元市区町村で二次元コードを印字しなければ転入先市区町村でも読み取れないことから、転出証明書に二次元コードを印字することを標準とする。
今後、二次元コードで読取り可能な情報の拡張性を考慮すると世帯員ごとに定義をした方がよいという準構成員からの意見を踏まえ、二次元コードについては世帯員ごとに作成する。

通称の記載及び削除に関する事項

・転出証明書の通称の履歴は省略できないため、履歴がある場合は3枚目にこの様式で記載。(履歴がない場合はこの様式は不要。)

氏名 : ZHANG YULIN 張 玉蓮

住民票コード : 1234 5678 902

作成年月日:令和元年12月3日

No	記載年月日	記載市区町村名	削除年月日	削除市区町村名	通称
1	平成21年4月1日	大阪府大阪市北区	平成22年4月1日	東京都千代田区	住基 花子
2	平成22年4月1日	東京都千代田区			住民 花子
3	【以下余白】				
4					
5					
6					
7					
8					
9					
10					
11					
12					
13					
14					
15					
16					

・改ざん防止のため、年月日が1桁の場合は左に詰めて記入し、スペースができないようにすること。

20260715 ●●区 本庁1 プリント001 011 3/3

上記の者について、当区から転出する旨の届出があったことを証明する。

令和●年●月●日

●●●●長(職務代理者)

●●●●

印

この印は黒色です

転出証明書に準ずる証明書

届出日		転出年月日	
転出先住所			
転出前住所			
転出前の世帯主			

1	氏名の振り仮名		個人番号	
	氏名		住民票コード	
			生年月日	
			性別	
	旧氏の振り仮名		筆頭者	
	旧氏			
	本籍			
***		***		
***		***		
2	氏名の振り仮名		個人番号	
	氏名		住民票コード	
			生年月日	
			性別	
	***		在留資格	
	通称			
	国籍・地域			
法第30条の45区分		在留期間等		
在留期間満了日		在留カード等の番号		
3	氏名の振り仮名		個人番号	
	氏名		住民票コード	
			生年月日	
			性別	
	旧氏の振り仮名		筆頭者	
	旧氏			
	本籍			
***		***		
***		***		
4	氏名の振り仮名		個人番号	
	氏名		住民票コード	
			生年月日	
			性別	
	旧氏の振り仮名		筆頭者	
	旧氏			
	本籍			
***		***		
***		***		

該当	国民健康保険 資格	国民年金		児童手当	介護保険	後期高齢者 医療保険
		基礎年金番号	種別			
1						
2						
3						
4						

この証明書は、転出証明書の代わりに、転入届に添付すべき書類として発行したものである。

届出日		転出年月日	
転出先住所			
転出前住所			
転出前の世帯主			
1	氏名		氏名
3	氏名		氏名

※本ページでは、機械読み取り用に、転出証明書の情報を二次元コードにて印字しています。

通称の記載及び削除に関する事項

氏名 :

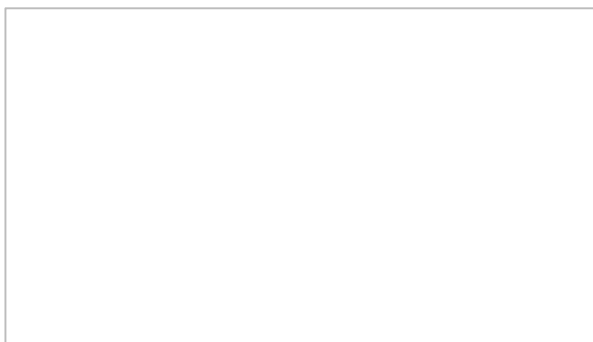
住民票コード :

作成年月日:令和 年 月 日

No	記載年月日	記載市区町村名	削除年月日	削除市区町村名	通称
1					
2					
3					
4					
5					
6					
7					
8					
9					
10					
11					
12					
13					
14					
15					
16					

上記の者について、 から転出する旨の届出があったことを証明する。

令和 年 月 日



住民票コード通知票

住民票コード		生年月日	
氏名			


あなたの住民票コードは上記のとおりですので通知します。

令和 年 月 日

(お問合せ先)

105-0001
 東京都港区虎ノ門2丁目2番1号
 虎ノ門ハイツ101号

住民 太郎 様



下記の3様式のレイアウトを同一とする

- ・住民票コード通知票
- ・住民票コード変更通知票
- ・住民票コード修正通知票

・郵送のための住所欄は、他様式も同様(他の様式と同じ封筒を使用する)とする。

・なお、分科会における議論の結果、窓付き封筒の使用を想定して宛先は記載することとし、発行元は封筒に記載すれば良いことから削ることとした。

・3様式で異なる部分

住民票コード通知票

・3様式で共通部分

住民票コード	1234 5678 901	生年月日	平成2年1月1日
氏名	住民 太郎		

・改ざん防止のため、年月日が1桁の場合は左に詰めて記入し、スペースができないようにすること。

・外国人住民の場合は西暦で記載すること。

あなたの住民票コードは上記のとおりですので通知します。

・3様式で異なる部分

令和●年●月●日

●●●長(職務代理者)



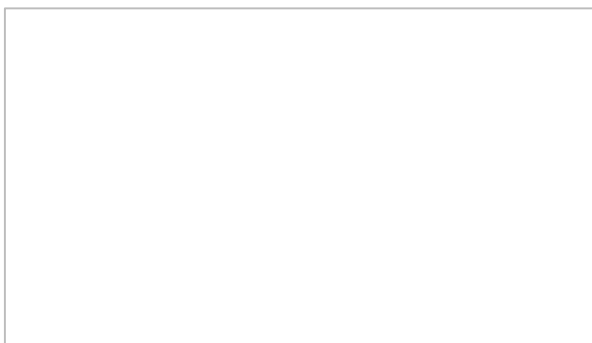
この印は黒色です

・改ざん防止のため、年月日が1桁の場合は左に詰めて記入し、スペースができないようにすること。

・お問い合わせ先の欄(担当課名、住所、電話)は、出力する場所に応じて支所、出張所等を自動選択して出力する。

(お問合せ先)

- < 担当課名 >
- < 住所 >
- < 電話 >



住民票コード変更通知票

—

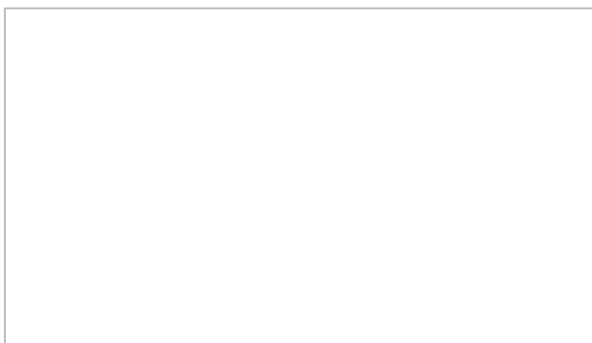
住民票コード		生年月日	
氏名			

あなたの変更後の住民票コードは上記のとおりですので通知します。

令和 年 月 日

—

(お問合せ先)



住民票コード修正通知票

—

住民票コード		生年月日	
氏名			

あなたの修正後の住民票コードは上記のとおりですので通知します。

令和 年 月 日

—

(お問合せ先)

令和 年 月 日
第 号



支援措置期間終了通知

記

- 支援措置対象者
(併せて支援を求める者)
- 支援措置の期間 令和 年 月 日 ~ 令和 年 月 日
- その他

※支援措置の期間終了の1か月前から支援措置の延長の申出を受け付けます。
※延長の申出がない場合、支援措置の期間経過後に支援を終了します。
※既に手続済である場合、行き違いですので御容赦ください。

(お問合せ先)

105-0001
東京都港区虎ノ門2丁目2番1号
虎ノ門ハイツ101号

住民 太郎 様

[Barcode]

・「併せて支援を求める者」が複数人いる場合は、「●● ●●、△△ △△、…」と並べて記載、又は「3 その他」に記載することにより対応すること。(5.8(文字溢れ対応)における対応を参照。)

・各市区町村において、DV等支援措置について規定している条例や要綱等の名称を記載すること。

●●●長(職務代理者) [印]
●● ●●
この印は黒色です

支援措置期間終了通知

●●区ドメスティック・バイオレンス等の被害者支援に関する住民基本台帳事務の要綱第N条に規定する支援措置について、下記支援措置の期間経過後に支援措置を終了しますので通知します。

記

・改ざん防止のため、年月日が1桁の場合は左に詰めて記入し、スペースができないようにすること。

- 1 支援措置対象者 ●● ●●
(併せて支援を求める者 ●● ●●)
- 2 支援措置の期間 令和●年●月●日 ~ 令和●年●月●日
- 3 その他

・その他の支援措置等について自由記載。

※支援措置の期間終了の1か月前から支援措置の延長の申出を受け付けます。
※延長の申出がない場合、支援措置の期間経過後に支援を終了します。
※既に手続済である場合、行き違いですので御容赦ください。

(お問合せ先)

< 担当課名 >
< 住 所 >
< 電 話 >



世帯主変更通知書

住民基本台帳法施行令(昭和42年政令第292号)第12条第1項に基づき、職権により
下記のとおり変更いたしましたので通知します。

世帯主が異なる場合は、お手数ですが、令和 年 月 日までに御連絡又は最寄りの窓口まで御来庁くださるようお願いいたします。

記

元の世帯主	
新しい世帯主	
変更事由	
変更日	

この処分不服がある場合は、行政不服審査法(平成26年法律第68号)の規定により、この処分があったことを知った日の翌日から起算して3か月以内に、当自治体に対して審査請求をすることができます(なお、処分があったことを知った日の翌日から起算して3か月以内であっても、処分があった日の翌日から起算して1年を経過した場合には審査請求をすることができなくなります。)

また、この処分の取消しを求める訴訟を提起する場合は、行政事件訴訟法(昭和37年法律第139号)の規定により、この処分があったことを知った日から6か月以内に、当自治体を被告として、裁判所に処分の取消しの訴えを提起することができます(なお、処分があったことを知った日から6か月以内であっても、処分の日から1年を経過した場合には処分の取消しの訴えを提起することができなくなります。)

(お問合せ先)

105-0001
東京都港区虎ノ門2丁目2番1号
虎ノ門ハイツ101号

住民 太郎 様



●●●長(職務代理者)



印

この印は黒色です

・職権による変更後の世帯主が実態と異なる場合は、本通知を受けた世帯主等から連絡を受け、さらに、世帯主変更届を行わせることなどにより、実態に合わせて世帯主を変更する必要がある。

世帯主変更通知書

住民基本台帳法施行令(昭和42年政令第292号)第12条第1項に基づき、職権により下記のとおり変更いたしましたので通知します。

世帯主が異なる場合は、お手数ですが、令和●年●月●日までに御連絡又は最寄りの窓口まで御来庁くださるようお願いいたします。

記

・職権により世帯主の変更をした理由を選択入力又は手入力により簡潔に記載する。

元の世帯主	住民 花子
新しい世帯主	住民 太郎
変更事由	元の世帯主の転出による
変更日	令和元年12月3日

・改ざん防止のため、年月日が1桁の場合は左に詰めて記入し、スペースができないようにすること。

この処分不服がある場合は、行政不服審査法(平成26年法律第68号)の知った日の翌日から起算して3か月以内に、当自治体に対して審査請求をすることを知った日の翌日から起算して3か月以内であっても、処分があった日の翌日から起算して3か月以内には審査請求をすることができなくなります。)

また、この処分の取消しを求める訴訟を提起する場合は、行政事件訴訟法(昭和37年法律第139号)の規定により、この処分があったことを知った日から6か月以内に、当自治体を被告として、裁判所に処分の取消しの訴えを提起することができます(なお、処分があったことを知った日から6か月以内であっても、処分の日から1年を経過した場合には処分の取消しの訴えを提起することができなくなります。)

(お問合せ先)
< 担当課名 >
< 住所 >
< 電話 >



世帯主変更依頼通知書

現在、あなたの世帯は、世帯主変更の手続きが必要な状態です。
つきましては、令和 年 月 日までに世帯主変更の届出を行っていただきますようお願いします。

手続きに際しては、窓口に来られた方の本人確認書類(マイナンバーカード、運転免許証等)の提示をお願いしていますので、必ず御持参ください。

また、市町村(特別区を含む)の国民健康保険に加入されている方で、資格確認書をお持ちの方は、資格確認書を併せて御持参ください。

現在の住民票の世帯主	
世帯主変更が必要となる事由	

※この通知が到着する前に届出をされた場合は、行き違いですので御了承ください。

(お問合せ先)

105-0001
東京都港区虎ノ門2丁目2番1号
虎ノ門ハイツ101号

住民 太郎 様



●●●長(職務代理者)

印

この印は黒色です

世帯主変更依頼通知書

現在、あなたの世帯は、世帯主変更の手続きが必要な状態です。
つきましては、令和●年●月●日までに世帯主変更の届出を行っていただきますようお願いいたします。

手続きに際しては、窓口に来られた方の本人確認書類(マイナンバーカード、運転免許証等)の提示をお願いしていますので、必ず御持参ください。

また、市町村(特別区を含む)の国民健康保険に加入されている方で、資格確認書をお持ちの方は、資格確認書を併せて御持参ください。

現在の住民票の世帯主	住民 太郎
世帯主変更が必要となる事由	元の世帯主の転出による

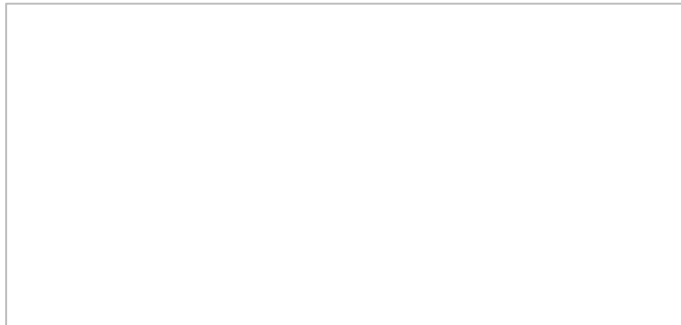
※この通知が到着する前に届出をされた場合は、行き違いですので御了承ください。

・本通知を受け取った者が、世帯主変更が必要となる理由がわかるように、当該理由を選択入力又は手入力
で簡潔に記載する。

・本人確認書類等の届出の際の持参書類は、例示であり、要領や各市区町村のHPでの案内等を踏まえ、必要に応じて詳細な案内を同封するなど、適切に対応すること。

(お問合せ先)

< 担当課名 >
< 住 所 >
< 電 話 >



住民異動届受理通知

以下の内容の住民異動届を受理しましたので通知します。

届出日

届出名

異動者氏名


この通知は、第三者が本人になりすまして虚偽の住民異動届を行う事例が発生していることを踏まえ、そのような虚偽の住民異動届の早期発見、ひいては予防の観点からお送りしているものです。

この通知に疑義のある方は、以下まで御連絡ください。

(お問合せ先)

105-0001
東京都港区虎ノ門2丁目2番1号
虎ノ門ハイツ101号

住民 太郎 様



・宛先については4.1.0.3(住民異動届受理通知)を参照。

●●●●長(職務代理者)



この印は黒色です

住民異動届受理通知

以下の内容の住民異動届を受理しましたので通知します。

・改ざん防止のため、年月日が1桁の場合は左に詰めて記入し、スペースができないようにすること。

届出日 _____

届出名 転出届 _____

異動者氏名 住民 一郎 _____

【以下余白】 _____

・事務処理要領に基づいて、この帳票では枠線を省き、直接記載する。

この通知は、第三者が本人になりすまして虚偽の住民異動届を行う事例が発生していることを踏まえ、そのような虚偽の住民異動届の早期発見、ひいては予防の観点からお送りしているものです。

この通知に疑義のある方は、以下まで御連絡ください。

(お問合せ先)

- < 担当課名 >
- < 住 所 >
- < 電 話 >

105-0001
東京都港区虎ノ門2丁目2番1号
虎ノ門ハイツ101号

住民 太郎 様

|||||

●●●長(職務代理者)



この印は黒色です

住民異動届受理通知

以下の内容の住民異動届を受理しましたので通知します。

届出日 令和元年12月3日
届出名 転出届
異動者氏名 住民 一郎
住民 二郎
住民 三郎
住民 四郎
住民 五郎
住民 六郎
住民 七郎
住民 八郎

異動者氏名
(続き)

住民 九郎

住民 十郎

住民 花子

住民 春子

住民 夏子

住民 秋子

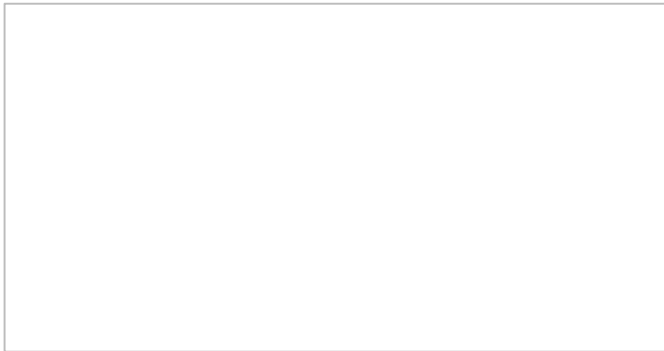
住民 冬子

この通知は、第三者が本人になりすまして虚偽の住民異動届を行う事例が発生していることを踏まえ、そのような虚偽の住民異動届の早期発見、ひいては予防の観点からお送りしているものです。

この通知に疑義のある方は、以下まで御連絡ください。

(お問合せ先)

< 担当課名 >
< 住 所 >
< 電 話 >



職権記載等通知書

記

(住民票の記載事項、削除した住民票の記載事項、修正後の住民票の記載事項)

氏名の振り仮名		生年月日	
氏名		性別	
旧氏の振り仮名		世帯主	
旧氏			
続柄		住民となった 年月日	
住所		住所を定めた 年月日	
		届出日	
本籍		筆頭者	
転入前住所			
***	*****	***	*****
***	*****	***	*****
記載理由			

この処分不服がある場合は、行政不服審査法(平成26年法律第68号)の規定により、この処分があったことを知った日の翌日から起算して3か月以内に、当自治体に対して審査請求をすることができます(なお、処分があったことを知った日の翌日から起算して3か月以内であっても、処分があった日の翌日から起算して1年を経過した場合には審査請求をすることができなくなります。)

また、この処分の取消しを求める訴訟を提起する場合は、行政事件訴訟法(昭和37年法律第139号)の規定により、この処分があったことを知った日から6か月以内に、当自治体を被告として、裁判所に処分の取消しの訴えを提起することができます(なお、処分があったことを知った日から6か月以内であっても、処分の日から1年を経過した場合には処分の取消しの訴えを提起することができなくなります。)

(お問合せ先)

105-0001
東京都港区虎ノ門2丁目2番1号
虎ノ門ハイツ101号

住民 太郎 様

ここに職権記載等の事由等を記載すること。その他の記載例は右のとおり。

(記載例1) 住民基本台帳法(昭和42年法律第81号)第34条第2項の規定に基づく調査の結果、あなたは下記の住所にある事実を確認しましたので、同法第8条及び住民基本台帳法施行令(昭和42年政令第292号)第12条第1項の規定に基づき、令和○年○月○日にあなたの住民票を削除しました旨、同令第12条第4項の規定により通知します。

(記載例2) 令和○年○月○日にあなたの世帯主が変更したことから、住民基本台帳法(昭和42年法律第81号)第8条及び住民基本台帳法施行令(昭和42年政令第292号)第12条第1項の規定に基づき、令和○年○月○日にあなたの住民票の記載、あなたの続柄は下記のとおりとなりました旨、同令第12条第4項の規定により通知します。



●●●●長(職務代理者)
●●●●

印

この印は黒色です

職権記載等通知書

住民基本台帳法(昭和42年法律第81号)第34条第2項の規定に基づく調査の結果、あなたは下記の住所に居住している事実を確認しましたので、同法第8条及び住民基本台帳法施行令(昭和42年政令第292号)第12条第1項の規定に基づき、令和●年●月●日にあなたの住民票を記載しました旨、同令第12条第4項の規定により通知します。

記

(住民票の記載事項)

氏名の振り仮名	ジュウミン【名空欄】	生年月日	昭和50年1月1日
氏名	住民 太郎	性別	男
旧氏の振り仮名	【空欄】	世帯主	住民 太郎
旧氏	【空欄】	住民となった年月日	平成23年4月1日
続柄	子	住所を定めた年月日	令和元年12月4日
住所	東京都港区虎ノ門2丁目2番1号 虎ノ門ハイツ101号	届出日	平成23年4月1日
本籍	東京都千代田区霞が関二丁目1番地	筆頭者	住民 太郎
転入前住所	東京都千代田区霞が関二丁目1番2号		
***	*****	***	*****
***	*****	***	*****
記載理由			

・改ざん防止のため、年月日が1桁の場合は左に詰めて記入し、スペースができないようにすること。

・転入届に基づく届出により記載した者についてはその届出の年月日、職権により記載した者についてはその記載の年月日をそれぞれ記載すること。

・本通知を受け取った者が、職権記載が必要となる理由がわかるように、当該理由及び変更内容を任意で記載できるようにすること。

・日本人氏名の振り仮名において氏又は名のみ法第7条の記載事項として記載される場合は注釈文を記載する

※戸籍において氏又は名の振り仮名の届出がされていない場合は、【氏空欄】又は【名空欄】と表示されます。

この処分不服がある場合は、行政不服審査法(平成26年法律第68号)の規定により、この処分があったことを知った日の翌日から起算して3か月以内に、当自治体に対して審査請求をすることができます(なお、処分があったことを知った日の翌日から起算して3か月以内であっても、処分があった日の翌日から起算して1年を経過した場合には審査請求をすることができなくなります。)

また、この処分の取消しを求める訴訟を提起する場合は、行政事件訴訟法(昭和37年法律第139号)の規定により、この処分があったことを知った日から6か月以内に、当自治体を被告として、裁判所に処分の取消しの訴えを提起することができます(なお、処分があったことを知った日から6か月以内であっても、処分の日から1年を経過した場合には処分の取消しの訴えを提起することができなくなります。)

(お問合せ先)

- < 担当課名 >
- < 住所 >
- < 電話 >



職権記載等通知書

記

(住民票の記載事項、削除した住民票の記載事項、修正後の住民票の記載事項)

***	*****	生年月日	
氏名		性別	
***	*****	世帯主	
通称			
続柄		外国人住民となつた年月日	
住所		住所を定めた年月日	
		届出日	
国籍・地域		在留資格	
転入前住所			
法第30条の45区分		在留期間等	
在留期間満了日		在留カード等の番号	
記載理由			

この処分不服がある場合は、行政不服審査法(平成26年法律第68号)の規定により、この処分があつたことを知つた日の翌日から起算して3か月以内に、当自治体に対して審査請求をすることができます(なお、処分があつたことを知つた日の翌日から起算して3か月以内であっても、処分があつた日の翌日から起算して1年を経過した場合には審査請求をすることができなくなります。)

また、この処分の取消しを求める訴訟を提起する場合は、行政事件訴訟法(昭和37年法律第139号)の規定により、この処分があつたことを知つた日から6か月以内に、当自治体を被告として、裁判所に処分の取消しの訴えを提起することができます(なお、処分があつたことを知つた日から6か月以内であっても、処分の日から1年を経過した場合には処分の取消しの訴えを提起することができなくなります。)

(お問合せ先)

105-0001
東京都港区虎ノ門2丁目2番1号
虎ノ門ハイツ101号

住民 花子 様



・外国人住民の場合。以下の留意点等の他、各項目に関する記載上の留意点等については職権記載等通知書(日本人住民)のレイアウトを参照。

●●●長(職務代理者)

印

この印は黒色です

職権記載等通知書

住民基本台帳法(昭和42年法律第81号)第34条第2項の規定に基づく調査の結果、あなたは下記の住所に居住している事実を確認しましたので、同法第8条及び住民基本台帳法施行令(昭和42年政令第292号)第12条第1項の規定に基づき、令和●年●月●日にあなたの住民票を記載しました旨、同令第12条第4項の規定により通知します。

・法第30条の46及び法第30条の47に基づく届出により記載した者についてはその届出の年月日、職権により記載した者についてはその記載の年月日をそれぞれ記載すること。

記

(住民票の記載事項)

***	*****	生年月日	1990年2月2日
氏名	ZHANG YULIN 張 玉蓮	性別	女
***	*****	世帯主	住民 太郎
通称	住民 花子	外国人住民となった年月日	平成24年7月9日
続柄	妻	住所を定めた年月日	令和元年12月4日
住所	東京都港区虎ノ門2丁目2番1号 虎ノ門ハイツ101号	届出日	平成24年7月9日
国籍・地域	マレーシア	在留資格	日本人の配偶者等
転入前住所	東京都千代田区霞が関2丁目1番2号		
法第30条の45区分	中長期在留者	在留期間等	5年
在留期間満了日	2022年1月11日	在留カード等の番号	CD87654321BA
記載理由			

この処分不服がある場合は、行政不服審査法(平成26年法律第68号)の規定により、この処分があったことを知った日の翌日から起算して3か月以内に、当自治体に対して審査請求をすることができます(なお、処分があったことを知った日の翌日から起算して3か月以内であっても、処分があった日の翌日から起算して1年を経過した場合には審査請求をすることができなくなります。)

また、この処分の取消しを求める訴訟を提起する場合は、行政事件訴訟法(昭和37年法律第139号)の規定により、この処分があったことを知った日から6か月以内に、当自治体を被告として、裁判所に処分の取消しの訴えを提起することができます(なお、処分があったことを知った日から6か月以内であっても、処分の日から1年を経過した場合には処分の取消しの訴えを提起することができなくなります。)

(お問合せ先)

< 担当課名 >
< 住所 >
< 電話 >



令和 年 月 日
第 号

様

成年被後見人異動通知

標記の件につきまして、下記のとおりへ転出する旨の届出がありましたので、平成12年2月23日付け自治振第16号「印鑑の登録及び証明に関する事務に係る成年被後見人の取り扱いについて」に基づき通知いたします。

記

氏名			
生年月日		性別	
本籍			
筆頭者			
転出先住所			
転出前住所			
届出日		転出年月日	

(お問合せ先)

100-8926

東京都千代田区霞が関2丁目1番2号

●●●役所 住民基本台帳事務所管宛

・役所の所在地等は、市町村に関する情報が記載されている便覧等から入手し、記入。

第●●●号
令和●年●月●日

●●●長様

●●●長(職務代理者)

印

この印は黒色です

成年被後見人異動通知

標記の件につきまして、下記のとおり貴区へ転出する旨の届出がありましたので、平成12年2月23日付け自治振第16号「印鑑の登録及び証明に関する事務に係る成年被後見人の取り扱いについて」に基づき通知いたします。

記

氏名	住民 太郎		
生年月日	平成2年1月1日	性別	男
本籍	東京都千代田区霞が関二丁目1番地		
筆頭者	住民 太郎		
転出先住所	東京都港区虎ノ門2丁目2番1号 虎ノ門ハイツ101号		
転出前住所	東京都千代田区霞が関2丁目1番2号		
届出日	令和元年12月3日	転出年月日	令和元年12月4日

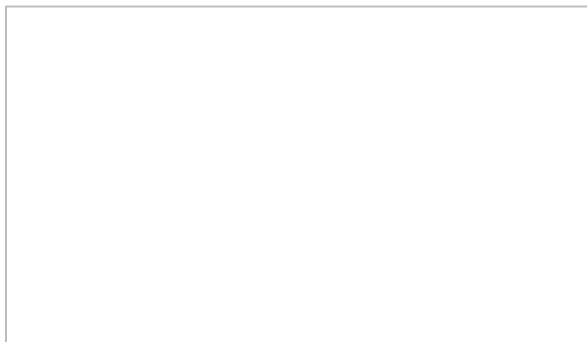
・除票に記載されている内容と同一の内容を記入。

・除票の住所(転出前の住所)を記入。

(お問合せ先)

< 担当課名 >
< 住所 >
< 電話 >

令和 年 月 日
第 号



住居表示決定通知書

住居表示に関する法律(昭和37年法律第119号)第3条第1項及び第2項の規定に基づき、あなたの住居について、住居表示を実施し、下記のとおり街区符号及び住居番号をつけましたので、同条第3項の規定により通知します。

記

氏名、名称又は施設の名称		
住所、居所又は施設の場所の表示	実施前	
	実施後	
実施年月日		

(お問合せ先)

第●●号
令和●年●月●日

105-0001
東京都港区虎ノ門2丁目2番1号
虎ノ門ハイツ101号

住民 太郎 様



●●●●長(職務代理者)

印

この印は黒色です

住居表示決定通知書

住居表示に関する法律(昭和37年法律第119号)第3条第1項及び第2項の規定に基づき、あなたの住居について、住居表示を実施し、下記のとおり街区符号及び住居番号をつけましたので、同条第3項の規定により通知します。

記

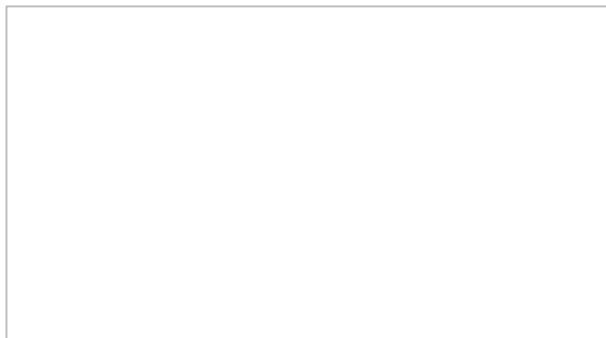
氏名、名称又は施設の名称		住民 太郎
住所、居所又は施設の場所の表示	実施前	東京都千代田区霞が関1丁目2番地 霞が関ハイツ101号
	実施後	東京都千代田区霞が関2丁目1番2号 霞が関ハイツ101号
実施年月日		令和元年12月3日

・改ざん防止のため、年月日が1桁の場合は左に詰めて記入し、スペースができないようにすること。

(お問合せ先)

< 担当課名 >
< 住所 >
< 電話 >

令和 年 月 日
第 号



区画整理等に伴う住所変更通知

この度、 に伴い、下記のとおり町名又は地番が変更されますので、お知らせいたします。

記

氏名、名称又は施設の名称		
住所、居所又は施設の場所の表示	実施前	
	実施後	
実施年月日		

(お問合せ先)

第●●号
令和●年●月●日

105-0001
東京都港区虎ノ門2丁目2番1号
虎ノ門ハイツ101号

住民 太郎 様



●●●長(職務代理者)
●●●●

印

この印は黒色です

区画整理等に伴う住所変更通知

・各市区町村における事業等を記載すること。

この度、●●に伴い、下記のとおり町名又は地番が変更されますので、お知らせいたします。

・変更内容を簡潔に記載する。

記

氏名、名称又は施設の名称	住民 太郎	
住所、居所又は施設の場所の表示	実施前	東京都千代田区霞が関1丁目2番3号 霞が関ハイツ101号
	実施後	東京都千代田区霞が関2丁目1番2号 霞が関ハイツ101号
実施年月日	令和元年12月3日	

・改ざん防止のため、年月日が1桁の場合は左に詰めて記入し、スペースができないようにすること。

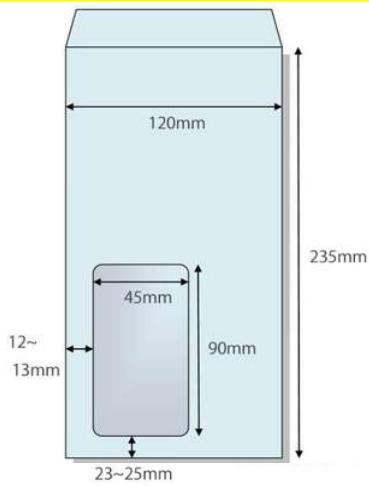
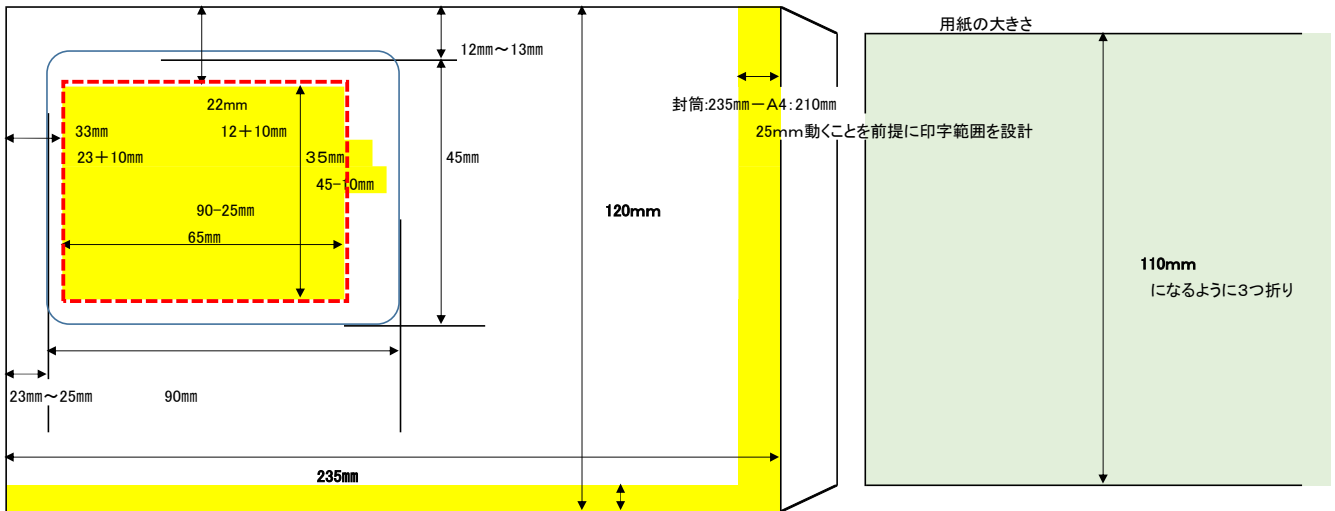
(お問合せ先)

< 担当課名 >
< 住所 >
< 電話 >

封筒レイアウト

長型3号(120×235)定型
A4横三つ折り

■内容物のズレを意識して設計



10mm動くことを前提に印字範囲を設計
封筒:120mm-110mm折

- 【窓あき封筒】
- ・封筒として長6封筒を推奨、長3封筒も利用可能
 - ・窓あき封筒対応(45mm×90mm)用紙左から23~25mm、上から12~13mm
 - ・内容物のズレを意識して設計

- 【三つ折り線】
- 様式等に三つ折り線を記す場合は、以下を基準とする。
- ・左位置:10mm
 - ・長6封筒の場合、上位置:99mm、198mmを基準とする
 - ・長3封筒の場合、上位置:110mm、220mmを基準とする
- ※いずれの場合も三つ折り線の位置は基準を参考とすればよく厳密な位置の一致は求めない

住民記録システム
諸元表_諸元表一覧

帳票ID	参照シート		備考
	シート名	シート概要	
—	共通項目	諸元表の共通項目について説明を示したシート。	
0010001	0010001_住民票の写しの諸元表	住民票の写しの諸元表を示したシート。	
0010003	0010003_住民票の写し(世帯連記式)の諸元表	住民票の写し(世帯連記式)の諸元表を示したシート。	
0010004	0010004_住民票の除票の写しの諸元表	住民票の除票の写しの諸元表を示したシート。	
0010005	0010005_住民基本台帳の一部の写し(閲覧用)の諸元表	住民基本台帳の一部の写し(閲覧用)の諸元表を示したシート。	
0010006	0010006_通知の場合の転入届・転居予約の転居届の諸元表	法第24条の2第3項の規定に基づく通知がされた場合の転入届・転居予約を利用した転居届の諸元表を示したシート。	
0010007	0010007_転出証明書	転出証明書の諸元表を示したシート。	
0010009	0010009_住民コード通知票の諸元表	住民コード通知票の諸元表を示したシート。	
0010012	0010012_支援措置期間終了通知の諸元表	支援措置期間終了通知の諸元表を示したシート。	
0010013	0010013_世帯主変更通知書の諸元表	世帯主変更通知書の諸元表を示したシート。	
0010014	0010014_世帯主変更依頼通知書の諸元表	世帯主変更依頼通知書の諸元表を示したシート。	
0010015	0010015_住民異動届受理通知の諸元表	住民異動届受理通知の諸元表を示したシート。	
0010016	0010016_職権記載等通知書の諸元表	職権記載等通知書の諸元表を示したシート。	
0010017	0010017_成年被後見人異動通知の諸元表	成年被後見人異動通知の諸元表を示したシート。	
0010018	0010018_住居表示決定通知書の諸元表	住居表示決定通知書の諸元表を示したシート。	
0010019	0010019_区画整理等に伴う住居所変更通知の諸元表	区画整理等に伴う住居所変更通知の諸元表を示したシート。	

住民記録システム

諸元表_標準様式・帳票 共通項目

項番	共通項目	表示形式	注意事項
1	本人氏名型	(日本人)氏+△+△+△+△+△ (外国人)英字氏名+△+漢字氏名(一部に仮名を使用するものを含む。)	<ul style="list-style-type: none"> ・(外国人)氏名のフリガナが標準オプション機能とされている場合、「+△(フリガナ氏名)」とすること ・旧氏又は通称の氏名併記が標準オプション機能とされている場合、「+△(旧氏又は通称)」とすること ・(外国人)氏名のフリガナは、本人確認実施済みの場合のみ括弧を含めカタカナを記載すること ・(外国人)漢字氏名(一部に仮名を使用するものを含む。)は英字氏名と区別がつくように、間に全角スペースをいれること ・(外国人)英数字は全角で桁あふれが生じる場合は必要に応じて半角とし、半角とした場合の桁数は2桁で全角1桁として読み替え、桁数最大値の規定に適用させること ・(日本人)項目内容の一部に空欄となる部分がある場合は、「【氏空欄】」又は「【空欄】」と記載すること
2	旧氏・通称型	旧氏 通称+△+(通称のフリガナ)	<ul style="list-style-type: none"> ・(日本人)請求された旧氏を記載すること ・(外国人)通称のフリガナは、本人確認実施済みの場合のみ括弧を含め記載すること
3	住所型	都道府県+市区郡町村名+町字+番地号+番地 号枝番+△+方書	方書は番地号枝番との区別がつくように間に全角スペースを入れること
4	本籍型	都道府県名+市区町村名+町字+地番	<ul style="list-style-type: none"> ・住所型との違いは方書の有無及び丁目の漢数字表記 ・郡がある場合は郡名を含む(J-LIS住所辞書には入っているため) ・データ要件の内容に応じた変更となる可能性あり
5	日付型	(和暦)元号9年9月9日 (西暦)1999年9月9日	<ul style="list-style-type: none"> ・(和暦)元年は「1年」とせず、「元年」とすること ・(共通)年月日は全角数字とし、1桁の場合前に空白を設けないこと。 ・(共通)不詳日の場合は、不詳日である旨を記載すること。
6	宛名氏名型	氏名+△様	<ul style="list-style-type: none"> ・(外国人)通称・漢字氏名(一部に仮名を使用するものを含む。)、英字氏名の順に登録があるものを優先して氏名とする ・(外国人)英数字は全角で桁あふれが生じる場合は必要に応じて半角とし、半角とした場合の桁数は2桁で全角1桁として読み替え、桁数最大値の規定に適用させること
7	宛名住所型	都道府県+市区郡町村名+町字+番地号+番地 号枝番+△+方書+△+宛名補記	宛名補記は郵便物が確実に届くように補記する情報 例)〇〇様方
8	自治体名型	都道府県名+市区町村名 →最大で13文字 例)和歌山県東牟婁郡智勝浦町	<ul style="list-style-type: none"> ・指定都市においては都道府県名を省略することも可能とする。 ※標準仕様書「5.6 公印・職名の印字」の通り ・郡がある場合は郡名を含めること。
9	振り仮名型	(日本人)公証された氏の振り仮名+△+△+△公証された名の振り仮名 (日本人)公証された旧氏の振り仮名 (外国人)*****	<ul style="list-style-type: none"> ・(日本人)氏名及び氏又は氏又は名のみの振り仮名が公証されている場合、カタカナにより公証された氏又は名の振り仮名を記載すること ・(日本人)氏又は名のいずれかが公証されていない場合、「【○空欄】」と記載すること ・(日本人)氏名とともに公証されていない場合、項目内容に「*****」と記載すること ・(外国人)項目内容に「*****」と記載すること ・(日本人)旧氏の振り仮名が公証されている場合、カタカナにより旧氏の振り仮名を記載すること

住民記録システム

諸元表_住民票の写し

1. 項目・記載内容

項番	帳票名	項目名	内容	行数(繰り返し)	折り返し	型	桁数/行※	和暦・西暦	左寄せ・右寄せ	文字溢れの対応※	基本フロントサイズ(ホント)	最小フロントサイズ(ホント)	その他編集条件
1	住民票の写し	タイトル	「住民票」と記載	1	無	全角	3	-	中央	-	18	-	
2		【公用】	通常は空白、公用使用目的での発行の場合【公用】と記載	1	無	全角	4	-	右	-	18	-	
3		氏名の振り仮名項目名	日本人の場合、「氏名の振り仮名」と記載 ただし氏名ともに公証されていない場合は「***」と記載 外国人の場合「***」と記載	1	無	全角	7	-	中央	-	9	-	
4		氏名の振り仮名	日本人の場合は【振り仮名型(日本人)】において記載、外国人の場合は「***」と記載	1	無	振り仮名型	20	-	左	○	9	-	
5		氏名	日本人の場合は【本人氏名型(日本人)】、外国人の場合【本人氏名型(外国人)】において記載	1	有	本人氏名型	20/3	-	左	○	11	-	
6		個人番号	先頭から「4桁+△+4桁+△+4桁」で記載	1	無	全角	14	-	左	-	11	-	
7		住民票コード	先頭から「4桁+△+4桁+△+3桁」で記載	1	無	全角	13	-	左	-	11	-	
8		旧氏の振り仮名項目名	日本人の場合、「旧氏の振り仮名」と記載 ただし、旧氏の振り仮名を住民票の記載事項とする住民基本台帳法施行令の一部改正の施行日から1年以内の旧氏の振り仮名の請求期間に限り、公証されていない場合は「***」と記載 外国人の場合「***」と記載	1	無	全角	7	-	中央	-	9	-	
9		旧氏の振り仮名	日本人の場合は【振り仮名型(日本人)】で記載 ただし、旧氏の振り仮名を住民票の記載事項とする住民基本台帳法施行令の一部改正の施行日から1年以内の旧氏の振り仮名の請求期間に限り、公証されていない場合は「***」と記載 外国人の場合は「***」を記載	1	無	振り仮名型	20	-	左	○	9	-	
10		旧氏又は通称項目名	日本人の場合は「旧氏」、外国人の場合は「通称」と記載	1	無	全角	2	-	中央	-	11	-	
11		旧氏又は通称	日本人は「旧氏」、外国人は「通称」を記載	1	無	旧氏・通称型	20	-	左	○	11	-	
12		生年月日	日本人の場合「和暦」、外国人の場合「西暦」において記載、不詳の場合はその旨を記載	1	無	日付型	11	和暦/西暦	左	○	11	-	
13		世帯主	日本人の場合は【本人氏名型(日本人)】、外国人の場合【本人氏名型(外国人)】において記載 本人氏名型(外国人)のフリガナは出力しない	1	無	本人氏名型	20	-	左	○	11	-	
14		性別	「男」/「女」の別を記載	1	無	全角	1	-	左	○	11	-	
15		続柄		1	無	全角	20	-	左	○	11	-	
16		住民となった年月日又は外国人住民となった年月日項目名	日本人の場合「住民となった年月日」、外国人の場合「外国人住民となった年月日」と記載	1	有	全角	12/2	-	中央	-	9	-	
17		住民となった年月日又は外国人住民となった年月日	日本人は「住民となった年月日」、外国人は「外国人住民となった年月日」を記載、不詳の場合はその旨を記載	1	無	日付型	11	和暦	左	○	11	-	
18		住所		1	有	住所型	20/3	-	左	○	11	-	
19		住所を定めた年月日	転入・出生後一度も転居していない場合は表示しない、不詳の場合はその旨を記載	1	無	日付型	11	和暦	左	○	11	-	
20		届出日	転入届並びに法第30条の46及び法第30条の47に基づく届出により記載する場合はその届出の年月日、職権により記載する場合はその記載の年月日	1	無	日付型	11	和暦	左	-	11	-	
21		本籍又は国籍・地域項目名	日本人の場合「本籍」、外国人の場合「国籍・地域」と記載	1	有	全角	5/2	-	中央	-	11	-	
22		本籍又は国籍・地域	日本人は【本籍型】、外国人は「国籍・地域」を記載	1	有	本籍型 全角	20/3	-	左	○	11	-	
23		筆頭者又は在留資格項目名	日本人の場合「筆頭者」、外国人の場合「在留資格」と記載	1	無	全角	4	-	中央	-	11	-	
24		筆頭者又は在留資格	日本人は「筆頭者」、外国人は「在留資格」を記載	1	有	全角	14/3	-	左	○	11	-	

住民記録システム

諸元表_住民票の写し

1. 項目・記載内容

項番	帳票名	項目名	内容	行数(繰り返し)	折り返し	型	桁数/行※	和暦・西暦	左寄せ・右寄せ	文字溢れの対応※	基本フォントサイズ(ホント)	最小フォントサイズ(ホント)	その他編集条件	
25	住民票の写し (統合記載欄)	転入前住所		1	無	住所型	40	—	左	○	11	—		
26		法第30条の45区分項目名	日本人の場合「** *」、外国人の場合「法第30条の45区分」と記載	1	有	全角/半角	10/2	—	中央	—	9	—		
27		法第30条の45区分	日本人の場合「** * * * * *」を記載	1	無	全角	20	—	左	—	11	—		
28		在留期間等項目名	日本人の場合「** * * *」、外国人の場合「在留期間等」と記載	1	無	全角	5	—	—	中央	—	11	—	
29		在留期間等	日本人の場合「** * * * * *」を記載	1	無	全角	14	—	—	左	—	11	—	
30		在留期間満了日項目名	日本人の場合「** * * *」、外国人の場合「在留期間満了日」と記載	1	有	全角	7/2	—	—	中央	—	9	—	
31		在留期間満了日	日本人の場合「** * * * * *」を記載	1	無	日付型	11	—	西暦	左	—	11	—	
32		在留カード等の番号項目名	日本人の場合「** * * *」、外国人の場合「在留カード等の番号」と記載	1	有	全角	9/2	—	—	中央	—	9	—	
33		在留カード等の番号	日本人の場合「** * * * * *」を記載	1	無	全角	12	—	—	左	—	11	—	
34		住民票の写し (統合記載欄)	統合記載欄(左辺)		1	—	全角	27/22	—	左	—	9	—	複製にわたる場合は26行
35		統合記載欄(右辺)			1	—	全角	27/22	—	左	—	9	—	複製にわたる場合は26行
36		【異動履歴】	前行から1行空けて記載、左詰め文字は【 】で囲う		1	無	全角	6	—	左	—	9	—	
37		異動履歴	【異動履歴】の1行下、枠左端から「文字空け」届出日」+「届出」+「事由の生じた年月日」+「異動」+「異動事由(「転出」、「改製」、「死亡」等を記載		異動項目分	有	全角	41	和暦	左	—	9	—	
38		異動項目	異動履歴の1行下、枠左端から「文字空け」異動項目」と記載、スペースを空けず「異動項目」を記載		異動項目分	有	全角	20	—	左	—	9	—	
39		異動前	異動項目の1行下、枠左端から「文字空け」異動前」と記載、スペースを空けず「異動項目の異動前の値」を記載		異動項目分	有	全角	—	—	左	—	9	—	項番34および項番35の桁数の規定の中で記載(桁・行数は規定しない)
40		異動後	異動前の1行下、枠左端から「文字空け」異動後」と記載、スペースを空けず「異動項目の異動後の値」を記載		異動項目分	有	全角	—	—	左	—	9	—	項番34および項番35の桁数の規定の中で記載(桁・行数は規定しない)
41		留意事項	異動後の1行下、枠左端から「文字空け」留意事項」と記載、「留意事項」を記載(留意事項がなければ空欄)		異動項目分	有	全角	—	—	左	—	9	—	項番34および項番35の桁数の規定の中で記載(桁・行数は規定しない)
42		【通称の記載及び削除に関する事項】	前行から1行空けて記載、左詰め文字は【 】で囲う		1	無	全角	18	—	左	—	9	—	
43		記載・削除年月日	【通称の記載及び削除に関する事項】の1行下、枠左端から「文字空け」通称を記載した年月日」+「記載」+「」+「通称を削除した年月日」+「削除」		記載・削除履歴分	有	全角	27	和暦	左	—	9	—	
44		通称	記載・削除年月日の1行下、枠左端から「文字空け」通称:」+「通称名」		記載・削除履歴分	有	全角	22	—	左	—	9	—	
45		記載市区町村名	通称の1行下、枠左端から「文字空け」記載市区町村名:」+「記載市区町村名」		記載・削除履歴分	有	全角	18	—	左	—	9	—	
46		削除市区町村名	記載市区町村名の1行下、枠左端から「文字空け」削除市区町村名:」+「削除市区町村名」		記載・削除履歴分	有	全角	18	—	左	—	9	—	
47		【備考】	前行から1行空けて記載、左詰め【 】で囲う		1	無	全角	4	—	左	—	9	—	
48		備考			備考分	有	全角	—	—	左	—	9	—	項番34および項番35の桁数の規定の中で記載(桁・行数は規定しない)
49		【以下余白】	前行から1行空けて記載、枠左端から1文字空け文字は【 】で囲う		1	無	全角	6	—	左	—	9	—	

住民記録システム

諸元表_住民票の写し

1. 項目・記載内容

項番	帳票名	項目名	内容	行数(繰り返し)	折り返し	型	桁数/行※	和暦・西暦	左寄せ・右寄せ	文字溢れの対応※	基本フォントサイズ(ポイント)	最小フォントサイズ(ポイント)	その他編集条件
50	住民票の写し(統合記載欄)	発行番号	記載例:「20200502 ●●市 本庁1プリンタ001 011 1/2」	ページ数分	無	全角/半角	32	-	右	○	9	-	
51		振り仮名注釈	最終ページのみ、「発行番号」の下に左詰で記載 日本人氏名の振り仮名において、氏又は名のいずれかが公証されてない場合、「※戸籍において氏又は名の振り仮名の届出がされていない場合は、「氏空欄」又は【名空欄】と表示されます。」と記載する	1	無	全角	50	-	左	-	9	-	
52		認証文	最終ページにのみ記載、発行番号から2行空ける、左詰め「この写しは、住民票の原本と相違ないことを証明する。」と記載	1	無	全角	30	-	左	-	11	-	
53		公証(年月日)	最終ページにのみ記載、認証文から1行空ける、公印欄に寄せる、公印に重ならない	1	無	日付型	11	和暦	左	-	11	-	
54		公証(職務代理者)	最終ページにのみ記載、認証文から1行空ける、公印欄に寄せる、公印に重ならない、「都道府県名+市区町村名+長」又は「都道府県名+市区町村名+長(職務代理者)」と記載	1	無	全角	30	-	右	-	11	-	
55		公証(職務代理者名)	最終ページにのみ記載、公証(職務代理者)の1行下、公印欄に寄せる、公印に重ならない	1	無	全角	7	-	右	○	11	-	
56		公印	最終ページにのみ記載、職務代理者名の右横、職務代理者名と重ならない	-	-	イメージ	-	-	-	-	-	-	
57		公印(公印省略)	公印を省略する場合は、職務代理者名の後に「(公印省略)」を印字する	1	無	全角	6	-	右	-	11	-	
58		公印(注釈)	公印の直下に任意の文言を印字する 例)「この印は黒色です」	1	無	全角	30	-	右	-	8	-	
59	住民票の写し 2枚目以降のレイアウト	氏名	日本人の場合は【本人氏名型(日本人)】、外国人の場合【本人氏名型(外国人)】において記載 本人氏名型(外国人)のフリガナは出力しない	1	無	本人氏名型	37	-	左	○	11	-	
60	住民票の写し 2枚目以降(統合記載欄)	統合記載欄(左辺)		1	-	-	27/47	-	左	-	9	-	
61		統合記載欄(右辺)		1	-	-	27/47	-	左	-	9	-	
62		発行番号	記載例:「20200502 ●●市 本庁1プリンタ001 011 1/2」	1	無	全角/半角	32	-	右	○	9	-	
63		認証文	上記参照	1	無	全角	33	-	左	-	11	-	
64		公証(年月日)	上記参照	1	無	日付型	11	和暦	左	-	11	-	
65		公証(職務代理者)	上記参照	1	無	全角	30	-	右	-	11	-	
66		公証(職務代理者名)	上記参照	1	無	全角	7	-	右	○	11	-	
67		公印	上記参照	-	-	イメージ	-	-	-	-	-	-	

※:単位は文字数。プリンターのハードや帳票印刷プログラムにより合致できない場合を考慮し、本値に近い文字数であれば可とする。
※:「文字溢れの対応」に○が記載されている項目は全て仕様書「5.8文字溢れ対応」に記載のとおり、文字の大きさを調整できることを示している。

2. 構成

項番	帳票名	用紙サイズ	縦・横	最低余白(上)※	最低余白(下)※	最低余白(左)※	最低余白(右)※	記載可能な人数	以下余白の記載位置	○枚中○枚目表示	職務執行者	公印有無	発行単位	同一証明内の発行順位	別様式との同時発行	別様式との同時発行順
1	住民票の写し	A4(改ざん防止用紙)	縦	11	5	13	5	1	-	有	有	有	世帯員	-	有	1,2
2	〃(2枚目以降)	A4(改ざん防止用紙)	縦	11	5	13	5	1	-	有	有	有	世帯員	-	有	1,2

※:単位はミリメートル。最低限確保する余白を示す。最低値の規定がない場合は「-」を記入する。
※:コンビニ交付については、仕様書「7.2.3個人番号カードによる証明書等の交付」を参照

住民記録システム

諸元表_住民票の写し(世帯連記式)

1. 項目・記載内容

項番	帳票名	項目名	内容	行数(繰り返し)	折り返し	型	桁数/行※	和暦・西暦	左寄せ・右寄せ	文字溢れの対応※	基本フォントサイズ(ポイント)	最小フォントサイズ(ポイント)	その他編集条件
1	住民票の写し(世帯連記式)	タイトル	「住民票」と記載 通常は空白、公用使用目的での発行の場合【公用】と記載	1	無	全角	3	-	中央	-	18	-	
2		【公用】		1	無	全角	4	-	右	-	18	-	
3		住所		1	無	住所型	35	-	左	○	10	-	
4		世帯主	日本人の場合は【本人氏名型(日本人)】、外国人の場合【本人氏名型(外国人)】において記載 本人氏名型(外国人)のフリガナは出力しない	1	無	本人氏名型	35	-	左	○	10	-	
5		氏名の振り仮名項目名	日本人の場合、「氏名の振り仮名」と記載 ただし氏名どもに公証されていない場合は「***」と記載 外国人の場合「***」と記載	1	無	全角	7	-	中央	-	9	-	
6		氏名の振り仮名	日本人の場合は【振り仮名型(日本人)】において記載、外国人の場合は「***」と記載	1	無	振り仮名型	20	-	左	○	9	-	
7		氏名	日本人の場合は【本人氏名型(日本人)】、外国人の場合【本人氏名型(外国人)】において記載	1	有	本人氏名型	20/2	-	左	○	10	-	
8		個人番号	先頭から「4桁+△+4桁+△+4桁」で記載	1	無	全角	14	-	左	-	9	-	
9		住民票コード	先頭から「4桁+△+4桁+△+3桁」で記載	1	無	全角	13	-	左	-	9	-	
10		旧氏の振り仮名項目名	日本人の場合、「旧氏の振り仮名」と記載 ただし、旧氏の振り仮名を住民票の記載事項とする住民基本台帳法施行令の一部改正の施行日から1年以内の旧氏の振り仮名の請求期間に限り、公証されていない場合は「***」と記載 外国人の場合「***」と記載	1	無	全角	7	-	中央	-	9	-	
11		旧氏の振り仮名	日本人の場合は【振り仮名型(日本人)】で記載 ただし、旧氏の振り仮名を住民票の記載事項とする住民基本台帳法施行令の一部改正の施行日から1年以内の旧氏の振り仮名の請求期間に限り、公証されていない場合は「***」と記載 外国人の場合は「***」を記載	1	無	振り仮名型	20	-	左	○	9	-	
12		旧氏又は通称項目名	日本人の場合は「旧氏」、外国人の場合は「通称」と記載	1	無	全角	2	-	中央	-	9	-	
13		旧氏又は通称	日本人は「旧氏」、外国人は「通称」を記載	1	無	旧氏・通称型	20	-	左	○	9	-	
14		住民となった年月日又は外国人住民となった年月日項目名	日本人の場合は「住民となった年月日」、外国人の場合「外国人住民となった年月日」と記載	1	無	全角	12	-	中央	-	8	-	「外国人住民になった年月日」は6ポイント
15		住民となった年月日又は外国人住民となった年月日	日本人は「住民となった年月日」、外国人は「外国人住民となった年月日」を記載、不詳の場合はその旨を記載	1	無	日付型	11	和暦	左	○	9	-	
16		生年月日	日本人の場合「和暦」、外国人の場合「西暦」において記載、不詳の場合はその旨を記載	1	無	日付型	11	和暦/西暦	左	○	9	-	
17		性別	「男/」/「女」の別を記載	1	無	全角	1	-	左	○	9	-	
18		続柄	転入・出生後一度も転居していない場合は表示しない、不詳の場合はその旨を記載	1	無	全角	7	-	左	○	9	-	
19		住所を定めた年月日	日本人の場合「本籍」、外国人の場合「国籍・地域」と記載	1	無	日付型	11	和暦	左	○	9	-	
20		本籍又は国籍・地域項目名	日本人は【本籍型】、外国人は「国籍・地域」を記載	1	無	全角	5	-	中央	-	9	-	
21		本籍又は国籍・地域	日本人は【本籍型】、外国人は「国籍・地域」を記載	1	無	本籍型全角	35	-	左	○	9	-	
22		届出日	転入届並びに法第30条の46及び法第30条の47に基づき届出により記載する場合はその届出の年月日、職権により記載する場合はその記載の年月日	1	無	日付型	11	和暦	左	-	9	-	

住民記録システム

諸元表_住民票の写し(世帯連記式)

1. 項目・記載内容

項番	帳票名	項目名	内容	行数(繰り返し)	折り返し	型	桁数/行	和暦・西暦	左寄せ・右寄せ	文字溢れの対応※	基本フォントサイズ(ポイント)	最小フォントサイズ(ポイント)	その他編集条件	
23	住民票の写し(世帯連記式)	筆頭者又は在留資格項目名	日本人の場合「筆頭者」、外国人の場合「在留資格」と記載	1	無	全角	4	-	中央	-	9	-		
24		筆頭者又は在留資格	日本人は「筆頭者」、外国人は「在留資格」を記載	1	無	全角	12	-	左	○	9	-		
25		転入前住所			1	無	住所型	35	-	左	○	9	-	
26	住民票の写し(世帯連記式)	法第30条の45区分項目名	日本人の場合「****」、外国人の場合「法第30条の45区分」と記載	1	無	全角/半角	10	-	中央	-	6	-		
27		法第30条の45区分	日本人の場合「****」を記載	1	無	全角	20	-	左	-	9	-		
28		在留期間等項目名	日本人の場合「****」、外国人の場合「在留期間等」と記載	1	無	全角	5	-	中央	-	9	-		
29		在留期間等	日本人の場合「****」を記載	1	無	全角	14	-	左	-	9	-		
30		在留期間満了日項目名	日本人の場合「****」、外国人の場合「在留期間満了日」と記載	1	無	全角	7	-	中央	-	9	-		
31		在留期間満了日	日本人の場合「****」を記載	1	無	日付型	11	-	西暦	左	-	9	-	
32		在留カード等の番号項目名	日本人の場合「****」、外国人の場合「在留カード等の番号」と記載	1	無	全角	9	-	中央	-	-	8	-	
33		在留カード等の番号	日本人の場合「****」を記載	1	無	全角	12	-	左	-	-	9	-	
34		異動前住所項目名	異動前住所が空白ではない場合「異動前住所」と記載	1	無	全角	6	-	左	-	-	9	-	
35		異動前住所	異動前住所が空白ではない場合「異動前住所」と記載	1	有	住所型	35/2	-	左	-	-	9	-	
36	異動日	異動前住所が空白ではない場合「異動日」を記載	1	無	日付型	11	-	和暦	左	-	9	-		
37	異動事由	異動前住所が空白ではない場合「異動事由」を記載	1	無	全角	10	-	-	左	-	9	-		
38	【以下余白】		前行の次の行に記載、文字は【 】で囲う	1	無	全角	6	-	左	-	9	-		
39	住民票の写し(世帯連記式) (フタタ部)	発行番号	記載例:「20200502●●市 本行1 プリント001 011 1/2」	ページ数分	無	全角/半角	32	-	右	○	9	-		
40		振り仮名注釈	最終ページのみ、「発行番号」の下に左詰で記載 日本人氏名の振り仮名において、氏又は名のいずれかが公証されていない場合、「※戸籍において氏又は名の振り仮名の届出がされていない場合は、【氏空欄】又は【名空欄】と表示されます。」と記載する	1	無	全角	50	-	左	-	9	-		
41		認証文	最終ページにのみ記載、発行番号から2行空ける、左詰め「この写しは、住民票の原本と相違ないことを証明する。」と記載	1	無	全角	30	-	左	-	11	-		
42		公証(年月日)	最終ページにのみ記載、認証文から1行空ける、公印欄に寄せる、公印に重ならない	1	無	日付型	11	和暦	左	-	11	-		
43		公証(職務代理人)	最終ページにのみ記載、認証文から1行空ける、公印欄に寄せる。公印に重ならない。「都道府県名+市区町村名+長」又は「都道府県名+市区町村名+長(職務代理人)」と記載	1	無	全角	30	-	右	-	11	-		
44		公証(職務代理人)	最終ページにのみ記載、公証(職務代理人)の1行下、公印欄に寄せる、公印に重ならない	1	無	全角	7	-	右	○	11	-		
45		公印	最終ページにのみ記載、職務代理人名の右横、職務代理人名と重ならない	-	-	イメージ	-	-	-	-	-	-		
46		公印(公印省略)	公印を省略する場合は、職務代理人名の後に「(公印省略)」を印字する	1	無	全角	6	-	右	-	11	-		
47		公印(注釈)	公印の直下に任意の文言を印字する 例)「この印は黒色です」	1	無	全角	30	-	右	-	8	-		

住民記録システム

諸元表_住民票の写し(世帯連記式)

1. 項目・記載内容

項番	帳票名	項目名	内容	行数(繰り返し)	折り返し	型	桁数/行※	和暦・西暦	左寄せ・右寄せ	文字溢れの対応※	基本フォントサイズ(ポイント)	最小フォントサイズ(ポイント)	その他編集条件
48	住民票の写し(世帯連記式)	タイトル	通称の記載及び判除に関する事項	1	無	全角	15	-	中央	-	18	-	
49	(通称履歴)	氏名	【本人氏名型(外国人)】において記載	1	有	本人氏名型	21/3	-	左	○	10	-	
50		作成年月日		1	無	日付型	11	和暦	右	-	10	-	
51		No		1	無	半角	2	-	左	-	9	-	
52		記載年月日		1	無	日付型	11	和暦	左	-	9	-	
53		記載市区町村名		1	有	自治体名型	11/2	-	左	-	9	-	
54		削除年月日		1	無	日付型	11	和暦	左	-	9	-	
55		削除市区町村名		1	有	自治体名型	11/2	-	左	-	9	-	
56		通称		1	有	旧氏・通称型	11/2	-	左	○	9	-	
57		発行番号	※機能要件5.51に準ずる 記載例:「20200502●●市 本庁1 プリンタ001 011 1/2」	ページ数 分	無	全角/半角	32	-	右	○	9	-	
58		認証文	上記参照	1	無	全角	33	-	左	-	11	-	
59		公証(年月日)	上記参照	1	無	日付型	11	和暦	左	-	11	-	
60		公証(職務代理人)	上記参照	1	無	全角	30	-	左	-	11	-	
61		公証(職務代理人名)	上記参照	1	無	本人氏名型	7	-	左	○	11	-	
62		公印	上記参照	-	-	イメージ	-	-	-	-	-	-	
63		公印(公印省略)	上記参照	1	無	全角	6	-	右	-	11	-	
64		公印(注釈)	上記参照	1	無	全角	30	-	右	-	8	-	
65		【以下余白】	前行の次の行に記載、文字は【】で囲う	1	無	全角	6	-	左	-	9	-	

※:単位は文字数。プリンターのハードや帳票印刷プログラムにより合致できない場合を考慮し、本値に近い文字数であれば可とする。

※:「文字溢れの対応」に○が記載されている項目は全て仕様書「5.8文字溢れ対応」に記載のとおり、文字の大きさを調整することができることを示している。

2. 構成

項番	帳票名	用紙サイズ	縦・横	最低余白(上)※	最低余白(下)※	最低余白(左)※	最低余白(右)※	記載可能人数	以下余白の記載位置	複数枚の跨り	○枚中○枚目表示	職務執行者	公印有無	発行単位	同一証明内の記載順位	別様式との同時発行	
1	住民票の写し(世帯連記式)	A4(改ざん防止用紙)	縦	11	5	13	5	4	氏名	有	有	有	有	世帯全員または一部	世帯内の記載順位	有り	1,2
2	〃(通称履歴)	A4(改ざん防止用紙)	縦	11	5	13	5	16	記載年月日	有	有	有	有	世帯全員または一部のうち通称履歴のある外国人の個人	世帯内の記載順位	有り	1,2

※:単位はミリメートル。最低限確保する余白を示す。最低値の規定がない場合は「-」を記入する。

※:コンビニ交付については、仕様書「7.2.3個人番号カードによる証明書等の交付」を参照

住民記録システム

諸元表_住民票の除票の写し

1. 項目・記載内容

項番	帳票名	項目名	内容	行数(繰り返し)	折り返し	型	桁数/行 ※	和暦・西暦	左寄せ・右寄せ	文字溢れの対応 ※	基本フロントサイズ (ポイント)	最小フロントサイズ (ポイント)	その他編集条件
1	住民票の除票の写し	タイトル	「住民票(除票)」と記載 通常は空白・公用使用目的での発行の場合【「公用」と記載	1	無	全角	7	-	中央	-	18	-	
2		【公用】		1	無	全角	4	-	右	-	18	-	
3		氏名の振り仮名項目名	日本人の場合、「氏名の振り仮名」と記載 ただし氏名ともにも公証されていない場合は「***」と記載 外国人の場合「***」と記載	1	無	全角	7	-	中央	-	9	-	
4		氏名の振り仮名	日本人の場合は【振り仮名型(日本人)】において記載、外国人の場合は「***」と記載	1	無	振り仮名型	20	-	左	○	9	-	
5		氏名	日本人の場合は【本人氏名型(日本人)】、外国人の場合【本人氏名型(外国人)】において記載	1	有	本人氏名型	20/3	-	左	○	11	-	
6		個人番号	先頭から「4桁+△+4桁+△+4桁」で記載	1	無	全角	14	-	左	-	11	-	
7		住民票コード	先頭から「4桁+△+4桁+△+3桁」で記載	1	無	全角	13	-	左	-	11	-	
8		旧氏の振り仮名項目名	日本人の場合、「旧氏の振り仮名」と記載 ただし、旧氏の振り仮名を住民票の記載事項とする住民基本台帳法施行令の一部改正の施行日から1年以内の旧氏の振り仮名の請求期間に限り、公証されていない場合は「***」と記載 外国人の場合「***」と記載	1	無	全角	7	-	中央	-	9	-	
9		旧氏の振り仮名	日本人の場合は【振り仮名型(日本人)】で記載 ただし、旧氏の振り仮名を住民票の記載事項とする住民基本台帳法施行令の一部改正の施行日から1年以内の旧氏の振り仮名の請求期間に限り、公証されていない場合は「***」と記載 外国人の場合は「***」を記載	1	無	振り仮名型	20	-	左	○	9	-	
10		旧氏又は通称項目名	日本人の場合「旧氏」、外国人の場合「通称」と記載	1	無	全角	2	-	中央	-	11	-	
11		旧氏又は通称	日本人は「旧氏」、外国人は「通称」を記載	1	無	旧氏・通称型	20	-	左	○	11	-	
12		生年月日	日本人の場合「和暦」、外国人の場合「西暦」において記載、不詳の場合はその旨を記載	1	無	日付型	11	和暦/西暦	左	○	11	-	
13		世帯主	日本人の場合は【本人氏名型(日本人)】、外国人の場合【本人氏名型(外国人)】において記載 本人氏名型(外国人)のフリガナは出力しない	1	無	本人氏名型	20	-	左	○	11	-	
14		性別	「男」/「女」の別を記載	1	無	全角	1	-	左	○	11	-	
15		続柄		1	無	全角	20	-	左	○	11	-	
16		住民となった年月日又は外国人住民となった年月日項目名	日本人の場合「住民となった年月日」、外国人の場合「外国人住民となった年月日」と記載	1	有	全角	12/2	-	中央	-	9	-	
17		住民となった年月日又は外国人住民となった年月日	日本人は「住民となった年月日」、外国人は「外国人住民となった年月日」を記載、不詳の場合はその旨を記載	1	無	日付型	11	和暦	左	○	11	-	
18		住所		1	有	住所型	20/3	-	左	○	11	-	
19		住所を定めた年月日	記入・出生後一度も転居していない場合は表示しない、不詳の場合はその旨を記載	1	無	日付型	11	和暦	左	○	11	-	
20		届出日	記入届並びに法第30条の46及び法第30条の47に基づく届出により記載する場合はその届出の年月日、職権により記載する場合はその記載の年月日	1	無	日付型	11	和暦	左	-	11	-	
21		本籍又は国籍・地域項目名	日本人の場合「本籍」、外国人の場合「国籍・地域」と記載	1	有	全角	5/2	-	中央	-	11	-	
22		本籍又は国籍・地域	日本人は【本籍型】、外国人は「国籍・地域」を記載	1	有	本籍型全角	20/3	-	左	○	11	-	

住民記録システム

諸元表_住民票の除票の写し

1. 項目・記載内容

項番	帳票名	項目名	内容	行数(繰り返し)	折り返し	型	桁数/行	和暦・西暦	左寄せ・右寄せ	文字溢れの対応※	基本フォントサイズ(ポイント)	最小フォントサイズ(ポイント)	その他編集条件
23	住民票の除票の写し	筆頭者又は在留資格項目名	日本人の場合「筆頭者」、外国人の場合「在留資格」と記載 日本人は「筆頭者」、外国人は「在留資格」を記載	1	無	全角	4	—	中央	—	11	—	
24		筆頭者又は在留資格		1	有	全角	14/3	—	左	○	11	—	
25		転入前住所		1	無	住所型	40	—	左	○	11	—	
26		法第30条の45区分項目名	日本人の場合「****」、外国人の場合「法第30条の45区分」と記載	1	有	全角/半角	10/2	—	中央	—	9	—	
27		法第30条の45区分	日本人の場合「*****」を記載	1	無	全角	20	—	左	—	11	—	
28		在留期間等項目名	日本人の場合「****」、外国人の場合「在留期間等」と記載	1	無	全角	5	—	中央	—	11	—	
29		在留期間等	日本人の場合「*****」を記載	1	無	全角	14	—	左	—	11	—	
30		在留期間満了日項目名	日本人の場合「****」、外国人の場合「在留期間満了日」と記載	1	有	全角	7/2	—	中央	—	9	—	
31		在留期間満了日	日本人の場合「*****」を記載	1	無	日付型	11	西暦	左	—	11	—	
32		在留カード等の番号項目名	日本人の場合「****」、外国人の場合「在留カード等の番号」と記載	1	有	全角	9/2	—	中央	—	9	—	
33		在留カード等の番号	日本人の場合「*****」を記載	1	無	全角	12	—	左	—	11	—	
34	住民票の除票の写し (統合記載欄)	統合記載欄(左辺)		1	—	全角	27/22	—	左	—	9	—	複葉にわたる場合は26行
35		統合記載欄(右辺)		1	—	全角	27/22	—	左	—	9	—	複葉にわたる場合は26行
36		【除票記載事項】	枠の最上部分から1行空けて記載、左詰め文字は【 】で囲う 異動事由が「転出」の場合のみ記載、 【除票記載事項】の1行下、枠左端から1文字空けて「転出先住所(予定)」と記載、スペースを空けず「転出先住所(予定)」を記載 異動事由が「転出」の場合のみ記載、転出先住所(予定)の1行下、枠左端から1文字空けて「転出先住所(確定)」と記載、スペースを空けず「転出先住所(確定)」を記載	1	無	全角	8	—	左	—	9	—	項番34及び項番35の桁数の規定の中で記載(桁・行数は規定しない)
37		転出先住所(予定)		1	有	住所型	—	—	左	—	9	—	項番34及び項番35の桁数の規定の中で記載(桁・行数は規定しない)
38		転出先住所(確定)		1	有	住所型	—	—	左	—	9	—	項番34及び項番35の桁数の規定の中で記載(桁・行数は規定しない)
39		届出日	転出先住所(確定)の1行下、枠左端から1文字空けて「届出日」と記載、スペースを空けず「届出日」を記載	1	無	日付型	11	和暦	左	—	9	—	
40		事由の生じた年月日	届出日の1行下、枠左端から1行空けて「事由の生じた年月日」と記載、スペースを空けず「事由の生じた年月日」(転出の場合は「転出予定年月日」)を記載	1	無	日付型	29	和暦	左	—	9	—	
41		消除事由	事由の生じた年月日の1行下、枠左端から1文字空けて「(消除事由:)」と記載()の中の:の右隣に消除事由(「転出」、「改製」、「死亡」等)を記載	1	無	全角	10	—	左	—	9	—	
42		転入通知年月日	異動事由が「転出」の場合のみ記載、消除事由の1行下、枠左端から1文字空けて「転入通知年月日」と記載、スペースを空けず「転入通知年月日」を記載	1	無	日付型	11	和暦	左	—	9	—	
43		転出年月日	異動事由が「転出」の場合のみ記載、転入通知年月日の1行下、枠左端から1文字空けて「転出年月日」と記載、スペースを空けず「転出年月日」を記載	1	無	日付型	11	和暦	左	—	9	—	
44		【異動履歴】	前行から1行空けて記載、左詰め文字は【 】で囲う	1	無	全角	6	—	左	—	9	—	
45		異動履歴	【異動履歴】の1行下、枠左端から1文字空けて「届出日」+「届出」+「事由の生じた年月日」+「異動」+「異動事由(「転居」、「職権修正」等)」を記載	異動項目分	有	全角	41	和暦	左	—	9	—	
46		異動項目	異動履歴の1行下、枠左端から1文字空けて「異動項目」と記載、スペースを空けず「異動項目」を記載	異動項目分	有	全角	20	—	左	—	9	—	
47		異動前	異動項目の1行下、枠左端から1文字空けて「異動前」と記載、スペースを空けず「異動項目の異動前の値」を記載	異動項目分	有	全角	—	—	左	—	9	—	項番34及び項番35の桁数の規定の中で記載(桁・行数は規定しない)

住民記録システム

諸元表_住民票の除票の写し

1. 項目・記載内容

項番	帳票名	項目名	内容	行数(繰り返し)	折り返し	型	桁数/行 ※	和暦・西暦	左寄せ・右寄せ	文字溢れの対応 ※	基本フォントサイズ (ポイント)	最小フォントサイズ (ポイント)	その他編集条件
48	住民票の除票の写し(統合記載欄)	異動後	異動前の1行下、枠左端から1文字空け「異動後」と記載、スペースを空けず「異動項目の異動後の値」を記載	異動項目分	有	全角	-	-	左	-	9	-	項番34及び項番35の桁数の規定の中で記載(桁・行数は規定しない)
49		留意事項	異動後の1行下、枠左端から1文字空け「留意事項」と記載、「留意事項」を記載(留意事項がなければ空欄)	異動項目分	有	全角	-	-	左	-	9	-	項番34及び項番35の桁数の規定の中で記載(桁・行数は規定しない)
50		【通称の記載及び削除に関する事項】	前行から1行空けて記載、左詰め文字は【 】で囲う	1	無	全角	-	-	左	-	9	-	
51		記載・削除年月日	【通称の記載及び削除に関する事項】の1行下、枠左端から1文字空け「通称を記載した年月日」+「削除」	記載・削除履歴分	有	全角	27	和暦	左	-	9	-	
52		通称	記載・削除年月日の1行下、枠左端から1文字空け「通称:」+「通称名」	記載・削除履歴分	有	全角	22	-	左	-	9	-	
53		記載市区町村名	通称の1行下、枠左端から1文字空け「記載市区町村名:」+「記載市区町村名」	記載・削除履歴分	有	全角	18	-	左	-	9	-	
54		削除市区町村名	記載市区町村名の1行下、枠左端から1文字空け「削除市区町村名:」+「削除市区町村名」	記載・削除履歴分	有	全角	18	-	左	-	9	-	
55		【備考】	前行から1行空けて記載、左詰め【 】で囲う	1	無	全角	4	-	左	-	9	-	
56		備考		備考分	有	全角	-	-	左	-	9	-	項番34及び項番35の桁数の規定の中で記載(桁・行数は規定しない)
57		【以下余白】	前行から1行空けて記載、枠左端から1文字空け文字は【 】で囲う	1	無	全角	6	-	左	-	9	-	
58	住民票の除票の写し(フッタ部)	発行番号	記載例:「20200502●●市 本庁1 プリント001 011 1/2」	ページ数分	無	全角	32	-	右	○	9	-	
59		振り仮名注釈	最終ページのみ、「発行番号」の下に左詰で記載 日本人氏名の振り仮名において、氏又は名のいずれかが公証されていない場合、「※除票となった時点で、戸籍において氏又は名の振り仮名の届出がされていない場合は、【氏空欄】又は【名空欄】と表示されます。」と記載する	1	無	全角	60	-	左	-	9	-	
60		認証文	最終ページにのみ記載、発行番号から2行空ける、左詰め「この写しは、住民票の除票の原本と相違ないことを証明する。」と記載	1	無	全角	33	-	左	-	11	-	
61		確認事項	最終ページにのみ記載、認証文から1行あける、左詰め「この証明書は、転出証明書の代わりに、転入届に添付すべき書類として発行したものである。」と記載 ※当該記載については、記載するかどうか選択できること。	1	無	全角	42	-	左	-	11	-	
62		公証(年月日)	最終ページにのみ記載、案内文から1行空ける、公印欄に寄せる、公印に重ならない	1	無	日付型	11	和暦	左	-	11	-	
63		公証(職務代理人)	最終ページにのみ記載、案内文から1行空ける、公印欄に寄せる、公印に重ならない、「都道府県名+市区町村名+長」又は「都道府県名+市区町村名+長(職務代理人)」と記載	1	無	全角	30	-	右	-	11	-	
64		公証(職務代理人名)	最終ページにのみ記載、公証(職務代理人)の1行下、公印欄に寄せる、公印に重ならない	1	無	全角	7	-	右	○	11	-	

住民記録システム

諸元表_住民票の除票の写し

1. 項目・記載内容

項番	帳票名	項目名	内容	行数(繰り返し)	折り返し	型	枚数/行※	和暦・西暦	左寄せ・右寄せ	文字溢れの対応※	基本フォントサイズ(ポイント)	最小フォントサイズ(ポイント)	その他編集条件
65	住民票の除票の写し(フタ部)	公印	最終ページにのみ記載、職務代理者名の右横、職務代理者名と重ならない	-	-	イメージ	-	-	-	-	-	-	
66		公印(公印省略)	公印を省略する場合は、職務代理者名の後に「(公印省略)」を印字する	1	無	全角	6	-	右	-	11	-	
67		公印(注釈)	公印の直下に任意の文言を印字する 例)「この印は黒色です」	1	無	全角	30	-	右	-	8	-	

※:単位は文字数。プリンターのハードや帳票印刷プログラムにより合致できない場合を考慮し、本値に近い文字数であれば可とする。

※:「文字溢れの対応」に○が記載されている項目は全て仕様書「5.8文字溢れ対応」に記載のとおり、文字の大きさを調整することができることを示している。

2. 構成

項番	帳票名	用紙サイズ	縦・横	最低余白(上)※	最低余白(下)※	最低余白(左)※	最低余白(右)※	記載可能人数	以下余白の記載位置	複数枚の跨り	○枚中○枚目表示	職務執行者	公印有無	公用有無	発行単位	同一証明内の発行順位	別様式との同時発行	発行順
1	住民票の除票の写し	A4(改ざん防止用紙)	縦	11	5	13	5	1	-	有	有	有	有	有	世帯員	-	無し	-

※:単位はミリメートル。最低限確保する余白を示す。最低値の規定がない場合は「-」を記入する。

住民記録システム

諸元表_住民基本台帳の一部の写し(閲覧用)

1. 項目・記載内容

項番	帳票名	項目名	内容	行数(繰り返し)	折り返し	型	桁数/行※	和暦・西暦	左寄せ・右寄せ	文字溢れの対応※	基本フォントサイズ(ポイント)	最小フォントサイズ(ポイント)	その他編集条件
1	住民基本台帳の一部の写し	作成日	右上上段、和暦日付+作成	1	無	日付型	13	和暦	右	—	11	—	
2		タイトル	「住民基本台帳の一部の写し(閲覧用)」と記載	1	無	全角	17	—	中央	—	16	—	
3		枠外市区町村名	市区町村名を【】で囲う	1	無	全角	20	—	右	—	11	—	
4		住所		1	有	全角	22/3	—	左	○	11	9	
5		氏名の振り仮名	日本人の場合は【振り仮名型(日本人)】において記載、外国人の場合は「****」と記載	1	無	振り仮名型	20	—	左	○	11	9	
6		氏名	日本人の場合は【本人氏名型(日本人)】、外国人の場合は【本人氏名型(外国人)】において記載	1	有	本人氏名型	20/2	—	左	○	11	9	
7		生年月日	日本人の場合「和暦」、外国人の場合は「西暦」において記載、不詳の場合はその旨を記載	1	無	日付型	11	和暦/西暦	左	○	11	9	
8		旧氏の振り仮名	日本人の場合は【振り仮名型(日本人)】、外国人の場合は「****」と記載 なお、日本人で旧氏がない場合は【空欄】を記載	1	無	振り仮名型	11	—	左	○	9	—	
9		旧氏又は通称	日本人は「旧氏」、外国人は「通称」を記載	1	無	旧氏・通称型	11	—	左	○	11	9	
10		性別	「男」/「女」の別を記載	1	無	全角	1	—	中央	○	11	—	
11		頁数	各頁右下枠外に記載、記載例:「●●●●●/●●●●●頁」	ページ数 分	無	全角	12	—	—	—	11	—	

※:単位は文字数。プリンターのハードや帳票印刷プログラムにより合致できない場合を考慮し、本値に近い文字数であれば可とする。

※:「文字溢れの対応」に○が記載されている項目は全て仕様書「5.8文字溢れ対応」に記載のとおり、文字の大きさを調整することができることを示している。

2. 構成

項番	帳票名	用紙サイズ	縦・横	最低余白(上)※	最低余白(下)※	最低余白(左)※	最低余白(右)※	記載可能人数	以下余白の記載位置	複数枚の跨り	○放中○枚目表示	職務執行者	公印有無	公用有無	発行単位	同一証明内の発行順位	別様式との同時発行	別様式との同時発行順
1	住民基本台帳の一部の写し	A4	縦	11	5	13	5	20	—	無	有	—	—	—	—	—	—	—

※:単位はミリメートル。最低限確保する余白を示す。最低値の規定がない場合は「—」を記入する。

住民記録システム

諸元表_法第24条の2第3項の規定に基づく通知がされた場合の転入届/転居予約を利用した転居届

1. 項目・記載内容

項番	帳票名	項目名	内容	行数(繰り返し)	繰り返し	型	桁数/行※	和暦・西暦	左寄せ・右寄せ	文字溢れの対応※	基本フォントサイズ(ポイント)	最小フォントサイズ(ポイント)	その他編集条件
1	住基法第24条の2第3項の規定に基づく通知がされた場合の転入届/転居予約を利用した転居届	タイトル	「住基法第24条の2第3項の規定に基づく通知がされた場合の転入届/転居予約を利用した転居届」と記載	1	有	全角/半角	22/2	—	中央	—	18	—	
2	転入届/転居予約を利用した転居届	あて先	「都道府県名+市区町村名+長」を記載	1	有	全角	10/2	—	中央	—	9	—	
3	転入届/転居予約を利用した転居届	届出日	印刷を実施した日付を記載又は空欄 ※届出人来庁時に印刷をする場合は印刷を実施した日付、事前印刷の場合は空欄が設定できること 転入届の場合：転出証明書情報内の「転出年月日」を記載 転居届の場合：転居予約情報内の「異動予定年月日」を記載又は空欄 ※自治体の運用に応じて設定すること	1	無	日付型	11	和暦	左	—	9	—	
4	転入届/転居予約を利用した転居届	異動日	転居届の場合：転居予約情報内の「異動予定年月日」を記載又は空欄 ※自治体の運用に応じて設定すること	1	無	日付型	11	和暦	左	—	9	—	
5	転入届/転居予約を利用した転居届	異動事由	「転入」/「転居」のいずれかを記載	1	無	全角	2	—	中央	—	9	—	
6	転入届/転居予約を利用した転居届	新しい住所	転入の場合：転出証明書情報内の「転出先住所」を記載 転居の場合：転居予約情報内の「新住所」を記載	1	有	住所型	20/2	—	左	○	9	—	
7	転入届/転居予約を利用した転居届	今までの住所	転入の場合：転出証明書情報内の「転出前住所」を記載 転居の場合：転居予約情報内の「従前の住所」を記載	1	有	住所型	20/2	—	左	○	9	—	
8	転入届/転居予約を利用した転居届	新しい世帯主	転入/転居予約情報内の「新しい世帯主」を記載 日本人の場合は【本人氏名(日本人)】、外国人の場合は、本名(英字)及び本名(漢字)を記載	1	有	本人氏名型/半角	23/3	—	左	○	9	—	
9	転入届/転居予約を利用した転居届	連絡先	転入/転居予約情報内の「届出人連絡先」をハイフンを入れた形式で記載	1	無	半角	13	—	左	—	9	—	
10	転入届/転居予約を利用した転居届	No.	異動世帯員の連番	1	無	半角	2	—	中央	—	9	—	
11	転入届/転居予約を利用した転居届	異動する(した)人の氏名	転入の場合：転出証明書情報内の「氏名」を記載 転居の場合：住民記録システム内の「氏名」を記載 日本人の場合は【本人氏名型(日本人)】、外国人の場合は、本名(英字)及び本名(漢字)を記載	1	有	本人氏名型/半角	23/3	—	左	○	12	—	
12	転入届/転居予約を利用した転居届	異動する(した)人の氏名(フリガナ)	転入の場合：日本人の場合は日本人氏又は名の振り仮名が公証されている場合のみ、転出証明書情報内の「氏名のふりがな」を記載、外国人の場合は転出証明書情報内の「氏名のふりがな」をカタカナ(カナ氏+△+△+△+△+△)に変換して記載 転居の場合：住民記録システム内の日本人住民の「氏名の振り仮名」又は外国人住民の「氏名のフリガナ」を記載	1	無	全角	23	—	左	○	9	—	転出証明書情報において、氏名の振り仮名が公証されていない場合は、転入届の当該箇所について、記載できる空白を設けるため、名の振り仮名の前に6文字分のインデントを調整する。
13	転入届/転居予約を利用した転居届	生年月日	転入の場合：転出証明書情報内の「生年月日」を記載 転居の場合：住民記録システム内の「生年月日」を記載 日本人の場合は「和暦」、外国人の場合は「西暦」において記載、不詳の場合はその旨を記載	1	無	日付型	11	和暦/西暦	左	○	9	—	
14	転入届/転居予約を利用した転居届	性別	転入の場合：転出証明書情報内の「性別」を記載 転居の場合：住民記録システム内の「性別」を記載	1	無	全角	1	—	左	○	9	—	
15	転入届/転居予約を利用した転居届	住民票コード	転入の場合：転出証明書情報内の「住民票コード」を記載、先頭から「4桁+△+4桁+△+3桁」で記載 転居の場合：空欄	1	無	全角	13	—	左	—	9	—	

住民記録システム

諸元表_法第24条の2第3項の規定に基づく通知がされた場合の転入届/転居予約を利用した転居届

1. 項目・記載内容

項番	帳票名	項目名	内容	行数(繰り返し)	折り返し	型	桁数/行※	和暦・西暦	左寄せ・右寄せ	文字溢れの対応※	基本フォントサイズ(ポイント)	最小フォントサイズ(ポイント)	その他編集条件
16	住基法第24条の2第3項の規定に基づく通知がされた場合の転入届/転居予約を利用した転居届	続柄	転入の場合:転出証明書情報又は転入予約情報内の「続柄」を記載 転居の場合:転居予約情報又は住民記録システム内の「続柄」を記載	1	無	全角	7/2	-	中央	○	9	-	
17		個人番号カード	転入の場合:転出証明書情報内の「個人番号カード」に「有」/「無」を記載 転居の場合:空欄	1	無	全角	1	-	中央	-	9	-	
18		国保	転入の場合:転出証明書情報内の「国民健康保険資格」を記載、 「有」/「無」/「*」で記載 転居の場合:空欄	1	無	全角	1	-	中央	-	9	-	
19		後期高齢	転入の場合:転出証明書情報内の「後期高齢者医療保険」を記載、 「有」/「無」/「*」で記載 転居の場合:空欄	1	無	全角	1	-	中央	-	9	-	
20		介護保険	転入の場合:転出証明書情報内の「介護保険」を記載、「有」/「*」で記載 転居の場合:空欄	1	無	全角	1	-	中央	-	9	-	
21		児童手当	転入の場合:転出証明書情報内の「児童手当」を記載、「有」/「*」で記載 転居の場合:空欄	1	無	全角	1	-	中央	-	9	-	
22		国民年金	転入の場合:転出証明書情報内の「国民年金種別」を記載、「1」/「任」/「*」を記載 転居の場合:空欄	1	無	全角	2	-	中央	-	9	-	
23		基礎年金番号	転入の場合:転出証明書情報内の「基礎年金番号」を記載、先頭から「4桁+△+4桁+△+2桁」で記載 転居の場合:空欄	1	無	半角	12	-	中央	-	9	-	
24		識別番号	転入の場合:転出証明書及び転入予約情報内の「申請紐付符号」を記載 転居の場合:転居予約情報内の「受付番号」を記載	1	無	全角	12	-	右	-	9	-	

※:単位は文字数。プリンターのハードや帳票印刷プログラムにより合致できない場合を考慮し、本値に近い文字数であれば可とする。

※:「文字溢れの対応」に○が記載されている項目は全て仕様書「5.8文字溢れ対応」に記載のとおり、文字の大きさを調整する等の対応ができることを示している。

2. 構成

項番	帳票名	用紙サイズ	最低余白(上)※	記載可能人数	複数枚の跨り	○枚中○枚目表示	職務執行者	公印有無	公用有無	発行単位	同一証明内の発行順位	別様式との同時発行	別様式との同時発行順
1	住基法第24条の2第3項の規定に基づく通知がされた場合の転入届/転居予約を利用した転居届	A4	11	10	有	有	無	無	無	転出異動者全員	転出する住民の世帯内の記載順位	無	-

※:単位はミリメートル。最低限確保する余白を示す。最低値の規定がない場合は「-」を記入する。

住民記録システム

諸元表_転出証明書

1. 項目・記載内容

項番	帳票名	項目名	内容	行数(繰り返し)	折り返し	型	桁数/行※	和暦・西暦	左寄せ・右寄せ	文字溢れの対応※	基本フォントサイズ(ポイント)	最小フォントサイズ(ポイント)	その他編集条件
1	転出証明書	タイトル	「転出証明書」又は「転出証明書」に準ずる証明書」と記載	1	無	全角	12	—	中央	—	18	—	
2		【再交付】	通常は空白、再交付の場合【「再交付」】と記載	1	無	全角	5	—	右	—	18	—	
3		【特例による転出処理済】	通常は空白、特例による転出処理が済んでいる場合【「特例による転出処理済」】と記載	1	無	全角	12	—	左	—	18	—	
4		届出日		1	無	日付型	11	和暦	左	—	9	—	
5		転出予定年月日又は転出年月日項目名	転出証明書の場合「転出予定年月日」、転出証明書に準ずる証明書の場合「転出年月日」と記載	1	無	全角	7	—	中央	—	9	—	
6		転出予定年月日又は転出年月日	転出証明書の場合「転出予定年月日」、転出証明書に準ずる証明書の場合「転出年月日」を記載	1	無	日付型	11	和暦	左	—	9	—	
7		転出先住所		1	無	住所型	40	—	左	○	9	—	
8		転出前住所		1	無	住所型	40	—	左	○	9	—	
9		転出前の世帯主	日本人の場合は【本人氏名型(日本人)】、外国人の場合は【本人氏名型(外国人)】において記載、 本人氏名型(外国人)のフリガナは出力しない	1	無	本人氏名型	40	—	左	○	9	—	
10		連番	異動世帯員の連番	1	無	半角	2	—	中央	—	9	—	
11		氏名の振り仮名項目名	日本人の場合、「氏名の振り仮名」と記載 ただし氏名とも公証されていない場合は「* * *」と記載 外国人の場合は「* * *」と記載	1	無	全角	7	—	中央	—	9	—	
12		氏名の振り仮名	日本人の場合は【振り仮名型(日本人)】において記載、外国人の場合は「* * * * *」と記載	1	無	全角	23	—	左	○	9	—	
13		氏名	日本人の場合は【本人氏名型(日本人)】、外国人の場合は【本人氏名型(外国人)】において記載	1	有	本人氏名型	23/3	—	左	○	9	—	
14		個人番号	先頭から「4桁+△+4桁+△+4桁」で記載	1	無	全角	14	—	左	—	9	—	
15		住民票コード	先頭から「4桁+△+4桁+△+3桁」で記載	1	無	全角	13	—	左	—	9	—	
16		生年月日	日本人の場合「和暦」、外国人の場合「西暦」において記載、不詳の場合はその旨を記載	1	無	日付型	11	和暦/西暦	左	○	9	—	
17		旧氏の振り仮名項目名	日本人の場合、「旧氏の振り仮名」と記載 ただし、旧氏の振り仮名を住民票の記載事項とする住民基本台帳法施行令の一部改正の施行日から1年以内の旧氏の振り仮名の請求期間に限り、公証されていない場合は「* * *」と記載 外国人の場合は「* * * * *」と記載	1	無	全角	7	—	中央	—	9	—	
18		旧氏の振り仮名	日本人の場合は【振り仮名型(日本人)】で記載 ただし、旧氏の振り仮名を住民票の記載事項とする住民基本台帳法施行令の一部改正の施行日から1年以内の旧氏の振り仮名の請求期間に限り、公証されていない場合は「* * * * *」と記載 外国人の場合は「* * * * *」を記載	1	無	振り仮名型	23	—	左	○	9	—	
19		旧氏又は通称項目名	日本人の場合「旧氏」、外国人の場合「通称」と記載	1	無	全角	2	—	中央	—	9	—	
20		旧氏又は通称	日本人は「旧氏」、外国人は「通称」を記載	1	無	旧氏・通称型	23	—	左	○	9	—	
21		性別	「男」/「女」の別を記載	1	無	全角	1	—	左	○	9	—	

住民記録システム

諸元表_転出証明書

1. 項目・記載内容

項番	帳票名	項目名	内容	行数(繰り返し)	折り返し	型	桁数/行※	和暦・西暦	左寄せ・右寄せ	文字溢れの対応※	基本フォントサイズ(ポイント)	最小フォントサイズ(ポイント)	その他編集条件
22	転出証明書	続柄		1	無	全角	10	-	左	○	9	-	
23		本籍又は国籍・地域項目名	日本人の場合「本籍」、外国人の場合「国籍・地域」と記載	1	無	全角	5	-	中央	-	9	-	
24		本籍又は国籍・地域	日本人は【本籍型】、外国人は「国籍・地域」を記載	1	無	本籍型全角	40	-	左	○	9	-	
25		筆頭者又は在留資格項目名	日本人の場合「筆頭者」、外国人の場合「在留資格」と記載	1	無	全角	4	-	中央	-	9	-	
26		筆頭者又は「在留資格	日本人は「筆頭者」、外国人は「在留資格」を記載	1	有	全角	15/2	-	左	○	9	-	
27		法第30条の45区分項目名	日本人の場合「****」、外国人の場合「法第30条の45区分」と記載	1	無	全角/半角	10	-	中央	-	8	-	
28		法第30条の45区分	日本人の場合「****」を記載	1	無	全角	20	-	左	-	9	-	
29		在留期間等項目名	日本人の場合「****」、外国人の場合「在留期間等」と記載	1	無	全角	5	-	中央	-	9	-	
30		在留期間等	日本人の場合「****」を記載	1	無	全角	12	-	左	-	9	-	
31		在留期間満了日項目名	日本人の場合「****」、外国人の場合「在留期間満了日」と記載	1	無	全角	7	-	中央	-	9	-	
32		在留期間満了日	日本人の場合「****」を記載	1	無	日付型	11	西暦	左	-	9	-	
33		在留カード等の番号項目名	日本人の場合「****」、外国人の場合「在留カード等の番号」と記載	1	無	全角	9	-	中央	-	8	-	
34		在留カード等の番号	日本人の場合「****」を記載	1	無	全角	12	-	左	-	9	-	
35		連番	異動世帯員の連番	1	無	半角	2	-	中央	-	9	-	
36		国民健康保険資格	資格なし/普通世帯主/擬制世帯主/世帯員	1	無	全角	5	-	中央	-	9	-	
37		基礎年金番号	基礎年金番号を先頭から「4桁+△+4桁+△+4桁+△+2桁」で記載する	1	無	半角	12	-	中央	-	9	-	
38		国民年金種別	該当なし/強制/任意/不明	1	無	全角	4	-	中央	-	9	-	
39		児童手当	「資格あり」/「資格なし」を記載	1	無	全角	4	-	中央	-	9	-	
40		介護保険	「資格あり」/「資格なし」を記載	1	無	全角	4	-	中央	-	9	-	
41		後期高齢者医療保険	「資格あり」/「資格なし」を記載	1	無	全角	4	-	中央	-	9	-	
42		発行番号	記載例:「20200502 ●●市 本庁1 プリンタ001 011 1/2」	1	無	全角/半角	32	-	右	○	9	-	
43		振り仮名注釈	転出証明書最終ページのみ、「発行番号」の下に左詰で記載(転出証明書(二次元コード)および転出証明書(通称の履歴)には記載しない) 日本人氏名の振り仮名において、氏又は名のいづれかが公証されていない場合、「※戸籍において氏又は名の振り仮名の届出がされていない場合は、【氏空欄】又は【名空欄】と表示されます。」と記載する	1	無	全角	50	-	左	-	9	-	
44		確認事項	転出証明書に準ずる証明書の場合、左詰め「この証明書は、転出証明書の代わりに、転入届に添付すべき書類として発行したものである。」と記載	1	無	全角	42	-	左	-	11	-	

住民記録システム

諸元表_転出証明書

1. 項目・記載内容

項番	帳票名	項目名	内容	行数(繰り返し)	折り返し	型	桁数/行※	和暦・西暦	左寄せ・右寄せ	文字溢れの対応※	基本フォントサイズ(ポイント)	最小フォントサイズ(ポイント)	その他編集条件
56	転出証明書 (二次元コード)	二次元コード個人	J-LIS既存住基改造仕様書インタフェース編の転出証明書情報通知レアウトのうち、個人部分をCSVにて出力 ○ 転出証明書情報送信の電文レイアウトの該項目: 転出者情報 ~ 旧氏かな (行政事務標準文字図形名を除く) ○ データレイアウト 住民票コード,個人番号,氏名漢字,氏名ふりがな,生年月日,性別,続柄,本籍市町村コード,本籍筆頭者氏名漢字,国民健康保険の資格,国民健康保険の退職区分,基礎年金番号,国民年金の種類,原簿手当の有無,介護保険の有無,後期高齢者医療保険の有無,第3号,国籍,地域,在留期間の満了の日,記載年月日1,記載年月日2,記載年月日1,削除年月日2,削除市町村コード1,通称1,記載年月日2,通称16,備考,旧氏漢字,旧氏かな ○ サンプルをデーターにした例: 12345678901,123456789012,住民 太郎,,,,,,,,,,,,,じゅうみん たろう,,,,,,,,,3197501011,02 ,13101,東京都千代田区霞が 関二丁目1番地,住民 太郎,,,,,,,,,,,,,1,01234567890,2,2,1,1, ,,, 株の最上部に記載、左詰め【】で囲う	1	-	二次元コード	-	-	左	-	-	JIS X 0510:2018 Model2 語り訂正レベル:L(7%)ある いはM(15%) M推奨 解像度:600dpi セルサイズ:0.21mm以上 文字コード:半角ASCIIと全角S,JIS(縮退せず,S,JISで符号可能なJIS X0208と一意に変換できない字をすべて「?」に変換すること。)	
57		【転出証明書内容】		1	無	全角	9	-	左	-	9	-	
58		二次元コード個人 行政事務標準文字用	転出証明書内容の二次元コード個人において、縮退せず,S,JISで符号可能なJIS X 0208と一意に変換できない文字(「?」に置き換えられた文字)があった場合、該当の文字をデーター項目の順且つ項目内に書き記されている順に行政事務標準文字図形名を用いて示す二次元コードを印字。当該二次元コードは「二次元コード個人」より小さいサイズにて印字 ○ サンプルをデーターにした例: MUJ123456.GJ987654	1	-	二次元コード	-	-	右	-	-	-	JIS X 0510:2018 Model2 語り訂正レベル:L(7%)ある いはM(15%) M推奨 解像度:600dpi セルサイズ:0.21mm以上 文字コード:半角ASCII
59	転出証明書 (二次元コード)	【行政事務標準文字図形名】	「二次元コード個人行政事務標準文字用」を印字する場合のみ、株の最上部に記載、右詰め【】で囲う	1	有	全角	7/2	-	右	-	9	-	
60		仕様書版数	記載例:「第6.1版」	1	無	全角/半角	6	-	左	-	9	-	
61		発行番号	記載例:T20200715 ●●市 本庁1 プリント001 011 1/2J	1	無	全角/半角	32	-	右	○	9	-	
62		二次元コード注釈	「仕様書版数」の下に記載 【※本ページでは、機械読み取り用に、転出証明書の情報を二次元コードにて印字しています。】	1	無	全角	44	-	左	-	9	-	
63		認証文	最終ページにのみ記載 公印欄に寄せる、公印に重ならない 【上記の者について、●●から転出する旨の届出があったことを証明する。】のうち<●●>の部分は各市区町村に合わせ可変	1	無	全角	33	-	左	-	11	-	
64		公証(年月日)	最終ページにのみ記載、認証文から1行空ける、公印欄に寄せる、公印に重ならない	1	無	日付型	11	和暦	左	-	11	-	
65		公証(職務代理人)	最終ページにのみ記載、認証文から1行空ける、公印欄に寄せる、公印に重ならない、【都道府県名+市区町村名+長丁又は「都道府県名+市区町村名+長(職務代理人)」と記載	1	無	全角	30	-	右	-	11	-	
66		公証(職務代理人名)	最終ページにのみ記載、公証(職務代理人)の行下、公印欄に寄せる、公印に重ならない	1	無	全角	7	-	右	○	11	-	

住民記録システム

諸元表_転出証明書

1. 項目・記載内容

項番	帳票名	項目名	内容	行数(繰り返し)	折り返し	型	桁数/行※	和暦・西暦	左寄せ・右寄せ	文字溢れの対応※	基本フォントサイズ(ポイント)	最小フォントサイズ(ポイント)	その他編集条件
67	転出証明書 (二次元コード)	公印	最終ページにのみ記載、職務代理者名の右横、職務代理者名と重ならない 公印を省略する場合は、職務代理者名の後に「(公印省略)」を印字する 公印(注釈) 公印の直下に任意の文言を印字する 例)「この印は黒色です」	1	無	イメー ジ 全角	6	—	右	—	—	—	—
68				1	無	全角	30	—	右	—	8	—	—
69				1	無	全角	15	—	中央	—	18	—	—
70	転出証明書 (通称履歴)	タイトル	通称の記載及び削除に関する事項	1	有	本人氏名型	21/3	—	左	○	10	—	—
71		氏名	【本人氏名型(外国人)】において記載	1	無	全角	13	—	左	—	10	—	—
72		住民票コード	住民票コードを先頭から「4桁+△+4桁+△+3桁」で記載	1	無	日付型	11	和暦	右	—	10	—	—
73		作成年月日		1	無	No	2	—	左	—	9	—	—
74				1	無	半角	11	和暦	左	—	9	—	—
75		記載年月日		1	無	日付型	11	和暦	左	—	9	—	—
76		記載市区町村名		1	有	自治体名型	11/2	—	左	—	9	—	—
77		削除年月日		1	無	日付型	11	和暦	左	—	9	—	—
78		削除市区町村名		1	有	自治体名型	11/2	—	左	—	9	—	—
79		通称		1	有	旧氏・通称型	11/2	—	左	○	9	—	—
80		発行番号	※機能要件5.5)に準ずる 記載例:「20200502●●市本庁1プリンタ001 011 1/2」	1	無	全角/半角	32	—	右	○	9	—	—
81		認証文	上記参照	1	無	全角	33	—	左	—	11	—	—
82		公証(年月日)	上記参照	1	無	日付型	11	和暦	左	—	11	—	—
83		公証(職務代理者)	上記参照	1	無	全角	30	—	右	—	11	—	—
84		公証(職務代理者名)	上記参照	1	無	全角	7	—	右	○	11	—	—
85		公印	上記参照	—	—	イメー ジ	—	—	—	—	—	—	—
86		公印(公印省略)	上記参照	1	無	全角	6	—	右	—	11	—	—
87		公印(注釈)	上記参照	1	無	全角	30	—	右	—	8	—	—

※:単位は文字数。プリンターのハードや帳票印刷プログラムにより合致できない場合を考慮し、本値に近い文字数であれば可とする。

※:「文字溢れの対応」に○が記載されている項目は全ては様書「5.8文字溢れ対応」に記載のとおり、文字の大きさを調整する等の対応ができることを示している。

2. 構成

項番	帳票名	用紙サイズ	縦・横	最低余白(上)※	最低余白(下)※	最低余白(左)※	最低余白(右)※	記載可能人数	以下余白の記載位置	複数枚の跨り	○枚中○枚目表示	職務執行者	公印有無	公印有無	発行単位	同一証明内の発行順位	別様式との同時発行	
1	転出証明書	A4(改ざん防止用紙)	縦	11	5	13	5	4	氏名	有	有	無	無	無	転出異動者全員	転出する住民の世帯内の記載順位	有り	1.2.3
2	〃(二次元コード)	A4(改ざん防止用紙)	縦	11	5	13	5	4	—	有	有	有	有	有	転出異動者全員	転出する住民の世帯内の記載順位	有り	1.2.3
3	〃(通称履歴)	A4(改ざん防止用紙)	縦	11	5	13	5	1	記載年月日	有	有	有	有	有	転出異動者のうち通称履歴のある外国人の個人	転出する住民の世帯内の記載順位	有り	1.2.3

※:単位はミリメートル。最低限確保する余白を示す。最低値の規定がない場合は「—」を記入する。

住民記録システム
諸元表_住民票コード通知票

1. 項目・記載内容

項目番号	帳票名	項目名	内容	行数(繰り返し)	折り返し	型	桁数/行※	和暦・西暦	左寄せ・右寄せ	文字溢れの対応※	基本フォントサイズ(ポイント)	最小フォントサイズ(ポイント)	その他編集条件
1	住民票コード通知票		郵便番号(999-9999)形式)	1	無	全角	8	-	左	-	11	-	
2		宛名住所		1	有	宛名住所型	17/3	-	左	○	11	-	20.4.1で示す封筒レイアウト参照
3		宛名氏名		1	有	宛名氏名型	17/2	-	左	○	11	-	
4			カスタマイズコードを付す	-	-	バーコード	-	-	左	-	-	-	
5		文書番号	最上段右寄せで設定した文書番号を記載 ※文書番号を設定していない場合は記載なし	1	無	全角/半角	22	-	右	-	11	-	
6		タイトル	「住民票コード通知票」、「住民票コード変更通知票」又は「住民票コード修正通知票」と記載	1	無	全角	11	-	中央	-	18	-	
7		住民票コード	住民票コードを先頭から「4桁+△+4桁+△+3桁」で記載	1	無	全角	13	-	左	-	11	-	
8		生年月日	日本人の場合「和暦」、外国人の場合「西暦」において記載、不詳の場合はその旨を記載	1	無	日付型	11	和暦/西暦	左	○	11	-	
9		氏名	日本人の場合は【本人氏名(日本人)】、外国人の場合は【本人氏名(外国人)】において記載 本人氏名型(外国人)のフリガナは出力しない	1	有	本人氏名型	38/2	-	左	○	11	-	
10		認証文	左詰め「あなたの住民票コードは上記のとおりです」と通知します。」「あなたの変更後の住民票コードは上記のとおりです」と通知します。」「又は「あなたの修正後の住民票コードは上記のとおりです」と通知します。」と記載	1	無	全角	31	-	左	-	11	-	
11		公証(年月日)	認証文から1行空けて記載、公印欄に寄せる、公印に重ならない	1	無	日付型	11	和暦	左	-	11	-	
12		公証(職務代理人)	認証文から1行空ける、公印欄に寄せる、公印に重ならない、「都道府県名+市区町村名+長」又は「都道府県名+市区町村名+長(職務代理人)」と記載	1	無	全角	30	-	右	-	11	-	
13		公証(職務代理人名)	公証(職務代理人)の1行下、公印欄に寄せる、公印に重ならない	1	無	全角	7	-	右	○	11	-	
14		公印	職務代理人名の右横、職務代理人名と重ならない	-	-	イメージ	-	-	-	-	-	-	
15		公印(公印省略)	公印を省略する場合は、職務代理人名の後に「(公印省略)」を印字する	1	無	全角	6	-	右	-	11	-	
16		公印(注釈)	公印の直下に任意の文言を印字する 例)「この印は黒色です」	1	無	全角	30	-	右	-	8	-	
17		(お問合せ先)	右下に記載	1	無	全角	7	-	右	-	11	-	
18		< 担当課名 >	(お問合せ先)の1行空けて下に記載	1	無	全角	26	-	右	-	11	-	
19		< 住所 >	< 担当課名 >の1行下に記載	1	無	全角	26	-	右	-	11	-	
20		< 電話 >	< 住所 >の1行下に記載	1	無	全角	26	-	右	-	11	-	
21		三つ折り線1	三つ折り線	-	-	-	-	-	-	-	-	-	20.4.1で示す封筒レイアウトにおける【三つ折り線】参照
22		三つ折り線2	三つ折り線	-	-	-	-	-	-	-	-	-	

※: 単位は文字数。プリンターのハードや帳票印刷プログラムにより合致できない場合を考慮し、本値に近い文字数であれば可とする。

※: 「文字溢れの対応」に○が記載されている項目は全て仕様書「5.9文字溢れ対応」に記載のとおり、文字の大きさを調整できることを示している。

2. 構成

項目番号	帳票名	縦・横	用紙サイズ	最低余白(上)※	最低余白(下)※	最低余白(左)※	最低余白(右)※	記載可能人数	以下余白の記載位置	複数枚の繰り返し	○枚中○枚目表示	職務執行者	公印有無	公印有無	発行単位	同一証明内の発行順位	別様式との同時発行	別様式との同時発行順位
1	住民票コード通知票	縦	A4	11	5	13	5	1	-	無	無	有	無	有	個人	規定しない	無	-

※: 単位はミリメートル。最低限確保する余白を示す。最低値の規定がない場合は「-」を記入する。

住民記録システム

諸元表_支援措置期間終了通知

1. 項目・記載内容

項番	帳票名	項目名	内容	行数(繰り返し)	折り返し	型	桁数/行	和暦・西暦	左寄せ・右寄せ	文字溢れの対応	基本フォントサイズ(ポイント)	最小フォントサイズ(ポイント)	その他編集条件
1	支援措置期間終了通知		郵便番号(「999-9999」形式)	1	無	全角	8	-	左	-	11	-	
2		宛名	宛名住所	1	有	宛名住所型	17/3	-	左	○	11	-	20.41で示す封筒レイアウト参照
3			宛名氏名	1	有	宛名氏名型	17/2	-	左	○	11	-	
4			カスタマバコードを付す	-	-	バコード	-	-	左	-	-	-	
5		文書番号	最上段右寄せで設定した文書番号を記載 ※文書番号を設定していない場合は記載なし	1	無	全角/半角	22	-	右	-	11	-	
6		公証(年月日)	文書番号の1行下に記載	1	無	日付型	11	和暦	右	-	11	-	
7		公証(職務代理人)	宛名枠の1行右下、公印欄に寄せる、公印に重ならない、「都道府県名+市区町村名+長」又は「都道府県名+市区町村名+長(職務代理人)」と記載	1	無	全角	30	-	右	-	11	-	
8		公証(職務代理人名)	公証(職務代理人)の1行下、公印欄に寄せる、公印に重ならない	1	無	全角	7	-	右	○	11	-	
9		公印	職務代理人名の右横、職務代理人名と重ならない	-	-	イメージ	-	-	-	-	-	-	
10		公印(公印省略)	公印を省略する場合は、職務代理人名の後に「(公印省略)」を印字する	1	無	全角	6	-	右	-	11	-	
11		公印(注釈)	公印の直下に任意の文言を印字する 例)「この印は黒色です」	1	無	全角	30	-	右	-	8	-	
12		タイトル	「支援措置期間終了通知」と記載	1	無	全角	10	-	中央	-	18	-	
13		通知文	各市区町村において、DV等支援措置について規定している条例や要綱等の名称を記載	1	無	全角/半角	40/3	-	左	-	11	-	
14		支援措置対象者	項目名「支援措置対象者」から全角1文字空けて記載 日本人の場合は【本人氏名型(日本人)】、外国人の場合は【本人氏名型(外国人)】において記載 本人氏名型(外国人)のフリガナは出力しない	1	無	本人氏名型	30	-	左	○	11	-	
15		併せて支援を求めめる者	項目名「併せて支援を求めめる者」から全角1文字空けて記載 日本人の場合は【本人氏名型(日本人)】、外国人の場合は【本人氏名型(外国人)】において記載 本人氏名型(外国人)のフリガナは出力しない	1	無	本人氏名型	25	-	左	○	11	-	
16		支援措置の期間		1	無	日付型	25	和暦	左	-	11	-	
17		その他	・「併せて支援を求めめる者」が複数いる場合はここに記載、本人氏名型(日本人)の振り仮名、及び本人氏名型(外国人)のフリガナは出力しない ・その他支援措置等について自由記載	1	有	本人氏名型 全角	34/10	-	左	○	11	-	

住民記録システム

諸元表_支援措置期間終了通知

1. 項目・記載内容

項番	帳票名	項目名	内容	行数(繰り返し)	折り返し	型	桁数/行※	和暦・西暦	左寄せ・右寄せ	文字溢れの対応※	基本フォントサイズ(ポイント)	最小フォントサイズ(ポイント)	その他編集条件
18	支援措置期間終了通知	※の留意事項の文(お問合せ先)	右下に記載	1	無	全角	40/3	-	左	-	11	-	
19		< 担当課名 >	(お問合せ先)の1行空けて下に記載	1	無	全角	7	-	右	-	11	-	
20		< 住所 >	< 担当課名 >の1行下に記載	1	無	全角	26	-	右	-	11	-	
21		< 電話 >	< 住所 >の1行下に記載	1	無	全角	26	-	右	-	11	-	
22		三つ折り線1	三つ折り線	1	無	全角	26	-	右	-	11	-	
23		三つ折り線2	三つ折り線	-	-	-	-	-	-	-	-	-	20.41で示す封筒レイアウトにおける【三つ折り線】参照
24				-	-	-	-	-	-	-	-	-	

※:単位は文字数。プリンターのハードや帳票印刷プログラムにより合致できない場合を考慮し、本直に近い文字数であれば可とする。

※:「文字溢れの対応」に○が記載されている項目は全て仕様書「5.8文字溢れ対応」に記載のとおり、文字の大きさを調整できることを示している。

2. 構成

項番	帳票名	用紙サイズ	縦・横	最低余白(上)※	最低余白(下)※	最低余白(左)※	最低余白(右)※	記載可能人数	以下余白の記載位置	複数枚の跨り	○枚中○枚目表示	職務執行者	公印有無	発行単位	同一証明内の発行順位	別様式との同時発行	
1	支援措置期間終了通知	A4	縦	11	5	13	5	-	-	無	無	有	無	個人	-	無し	-

※:単位はミリメートル。最低限確保する余白を示す。最低値の規定がない場合は「-」を記入する。

住民記録システム

諸元表_世帯主変更通知書

1. 項目・記載内容

項目番号	帳票名	項目名	内容	行数(繰り返し)	折り返し	型	桁数/行	和暦・西暦	左寄せ・右寄せ	文字溢れの対応※	基本フォントサイズ(ポイント)	最小フォントサイズ(ポイント)	その他編集条件
1	世帯主変更通知書		郵便番号(「999-9999」形式)	1	無	全角	8	-	左	-	11	-	
2		宛名	宛名住所	1	有	宛名住所型	17/3	-	左	○	11	-	20.41で示す封筒レイアウト参照
3			宛名氏名	1	有	宛名氏名型	17/2	-	左	○	11	-	
4			カスタマバコードを付す	-	-	バコード	-	-	左	-	-	-	
5		文書番号	最上段右寄せで設定した文書番号を記載 ※文書番号を設定していない場合は記載なし	1	無	全角/半角	22	-	右	-	11	-	
6		公証(年月日)	文書番号の1行下に記載	1	無	日付型	11	和暦	右	-	11	-	
7		公証(職務代理者)	宛名姓の1行右下、公印欄に寄せる、公印に重ならない、「都道府県名+市区町村名+長」又は「都道府県名+市区町村名+長(職務代理者)」と記載	1	無	全角	30	-	右	-	11	-	
8		公証(職務代理者名)	公証(職務代理者)の1行下、公印欄に寄せる、公印に重ならない	1	無	全角	7	-	右	○	11	-	
9		公印	職務代理者名の右横、職務代理者名と重ならない	-	-	イメージ	-	-	-	-	-	-	
10		公印(公印省略)	公印を省略する場合は、職務代理者名の後に「(公印省略)」を印字する	1	無	全角	6	-	右	-	11	-	
11		公印(注釈)	公印の直下に任意の文言を印字する 例)「この印は黒色です」	1	無	全角	30	-	右	-	8	-	
12		タイトル	「世帯主変更通知書」と記載	1	無	全角	8	-	中央	-	18	-	
13		通知文	「職権により世帯主の変更をした理由」を簡潔に記載	1	有	全角/半角	40/4	-	左	-	11	-	
14		記		1	無	全角	1	-	中央	-	11	-	
15		元の世帯主	「元の世帯主の氏名」を記載、日本人の場合は「本人氏名型(日本人)」、外国人の場合は「本人氏名型(外国人)」において記載 本人氏名型(外国人)のフリガナは出力しない	1	無	本人氏名型	25	-	左	○	11	-	
16		新しい世帯主	「新しい世帯主の氏名」を記載、日本人の場合は「本人氏名型(日本人)」、外国人の場合は「本人氏名型(外国人)」において記載 本人氏名型(外国人)のフリガナは出力しない	1	無	本人氏名型	25	-	左	○	11	-	
17		変更事由	「世帯主の変更事由」を記載	1	無	全角	25	-	左	○	11	-	
18		変更日	「世帯主の変更日」を記載	1	無	日付型	11	和暦	左	-	11	-	
19		教示文	教示文を記載	1	有	全角/半角	50/9	-	左	-	11	-	
20		(お問合せ先)	右下に記載	1	無	全角	7	-	右	-	11	-	
21		< 担当課名 >	(お問合せ先)の1行空けて下に記載	1	無	全角	26	-	右	-	11	-	
22		< 住所 >	< 担当課名 >の1行下に記載	1	無	全角	26	-	右	-	11	-	
23		< 電話 >	< 住所 >の1行下に記載	1	無	全角	26	-	右	-	11	-	
24		三つ折り線1	三つ折り線	-	-	-	-	-	-	-	-	-	20.41で示す封筒レイアウトにおける「三つ折り線」参照
25		三つ折り線2	三つ折り線	-	-	-	-	-	-	-	-	-	

※:単位は文字数。プリンターのハードや帳票印刷プログラムにより合致できない場合を考慮し、本値に近い文字数であれば可とする。
 ※:「文字溢れの対応」に○が記載されている項目は全て仕様書「5.8文字溢れ対応」に記載のとおり、文字の大きさを調整することができることを示している。

2. 構成

項目番号	帳票名	用紙サイズ	縦・横	最低余白(上)※	最低余白(下)※	最低余白(左)※	最低余白(右)※	記載可能人数	以下余白の記載位置	複数枚の跨り	○枚中○枚目表示	職務執行者	公印有無	公用有無	発行単位	同一証明内の発行順位	別様式との同時発行	
1	世帯主変更通知書	A4	縦	11	5	13	5	1	-	無	無	有	有	無	個人	-	無し	-

※:単位はミリメートル。最低限確保する余白を示す。最低値の規定がない場合は「-」を記入する。

住民記録システム

諸元表_世帯主変更依頼通知書

1. 項目・記載内容

項番	帳票名	項目名	内容	行数(繰り返し)	折り返し	型	桁数/行※	和暦・西暦	左寄せ・右寄せ	文字溢れの対応※	基本フォントサイズ(ポイント)	最小フォントサイズ(ポイント)	その他編集条件
1	世帯主変更依頼通知書		郵便番号(「999-9999」形式)	1	無	全角	8	-	左	-	11	-	
2		宛名	宛名住所	1	有	宛名住所型	17/3	-	左	○	11	-	20.41で示す封筒レイアウト参照
3			宛名氏名	1	有	宛名氏名型	17/2	-	左	○	11	-	
4			カスタマバコードを付す	-	-	バコード	-	-	左	-	-	-	
5		文書番号	最上段右寄せで設定した文書番号を記載 ※文書番号を設定していない場合は記載なし	1	無	全角/半角	22	-	右	-	11	-	
6		公証(年月日)	文書番号の1行下に記載	1	無	日付型	11	和暦	右	-	11	-	
7		公証(職務代理人)	宛名枠の1行右下、公印欄に寄せる、公印に重ならない、「都道府県名+市区町村名+長(職務代理人)」と記載	1	無	全角	30	-	右	-	11	-	
8		公証(職務代理人名)	公証(職務代理人)の1行下、公印欄に寄せる、公印に重ならない	1	無	全角	7	-	右	○	11	-	
9		公印	職務代理人名の右横、職務代理人名と重ならない	-	-	イメージ	-	-	-	-	-	-	
10		公印(公印省略)	公印を省略する場合は、職務代理人名の後に「(公印省略)」を印字する	1	無	全角	6	-	右	-	11	-	
11		公印(注釈)	公印の直下に任意の文言を印字する 例)「この印は黒色です」	1	無	全角	30	-	右	-	8	-	
12		タイトル	「世帯主変更依頼通知書」と記載	1	無	全角	10	-	中央	-	18	-	
13		通知文①	タイトル行から2行下に「現在、あなたの世帯は、世帯主変更の手続きが必要な状態です。」と記載、すぐ下の行に「つきましては、令和●年●月●日までに世帯主変更の届出を行っていただきますようお願いいたします。」と記載、<令和●年●月●日>部分は各市区町村に合わせ可変	1	有	全角/半角	40/2	-	左	-	11	-	
14		通知文②	通知文①から1行空け、「手続きに際しては、窓口に來られた方の本人確認書類(マイナンバーカード、運転免許証等)の提示をお願いいたしますので、必ず御持参ください。」と記載	1	有	全角	40/2	-	左	-	11	-	
15		通知文③	通知文②の1行下に「また、市区町村(特別区を含む)の国民健康保険険に加入されている方で、資格確認書をお持ちの方は、資格確認書を併せて御持参ください。」と記載	1	有	全角	40/2	-	左	-	11	-	
16		現在の住民票の世帯主	日本人の場合は【本人氏名型(日本人)】、外国人の場合は【本人氏名型(外国人)】において記載 本人氏名型(外国人)のフリガナは出力しない	1	有	全角	25	-	左	○	11	-	
17		世帯主変更が必要となる事由	例)元の世帯主の転出による	1	有	全角	25/3	-	左	○	11	-	

住民記録システム

諸元表_世帯主変更依頼通知書

1. 項目・記載内容

項番	帳票名	項目名	内容	行数(繰り返し)	折り返し	型	桁数/行※	和暦・西暦	左寄せ・右寄せ	文字溢れの対応※	基本フォントサイズ(ポイント)	最小フォントサイズ(ポイント)	その他編集条件
18	世帯主変更依頼通知書	(お問合せ先) ＜担当課名＞	右下に記載 (お問合せ先)の1行空けて下に記載	1	無	全角	7	-	右	-	11	-	
19		＜住所＞	＜担当課名＞の1行下に記載	1	無	全角	26	-	右	-	11	-	
20		＜電話＞	＜住所＞の1行下に記載	1	無	全角	26	-	右	-	11	-	
21		三つ折り線1	三つ折り線	-	-	-	-	-	-	-	-	-	20.4.1で示す封筒レイアウトにおける【三つ折り線】参照
22		三つ折り線2	三つ折り線	-	-	-	-	-	-	-	-	-	
23													

※: 単位は文字数。プリンターのハードや帳票印刷プログラムにより合致できない場合を考慮し、本値に近い文字数であれば可とする。

※: 「文字溢れの対応」に○が記載されている項目は全て仕様書「5.8文字溢れ対応」に記載のとおり、文字の大きさを調整する等の対応が示している。

2. 構成

項番	帳票名	用紙サイズ	縦・横	最低余白(上)※	最低余白(下)※	最低余白(左)※	最低余白(右)※	記載可能人数	以下余白の記載位置	複数枚の跨り	○枚中○枚目表示	職務執行者	公印有無	発行単位	同一証明内の発行順位	別様式との同時発行	
1	世帯主変更依頼通知書	A4	縦	11	5	13	5	1	-	無	無	有	有	世帯	-	無し	-

※: 単位はミリメートル。最低限確保する余白を示す。最低値の規定がない場合は「-」を記入する。

住民記録システム

諸元表_住民異動届受理通知

1. 項目・記載内容

項番	帳票名	項目名	内容	行数(繰り返し)	折り返し	型	桁数/行 ※	和暦・西暦	左寄せ・右寄せ	文字溢れの対応 ※	基本フォントサイズ (ポイント)	最小フォントサイズ (ポイント)	その他編集条件
27	住民異動届受理通知 2枚目以降のレイアウト	異動者氏名項目	最上段左側「異動者氏名」と記載、すぐ下に「(続き)」と記載	1	無	全角	5	-	左	-	11	-	
28		異動者氏名	上記参照、20名印字可能	1	無	本人氏名型	22	-	左	○	11	-	
29		通知文②	上記参照	1	有	全角	45/4	-	左	-	11	-	
30		通知に対する連絡	上記参照	1	無	全角	45	-	左	-	11	-	
31		(お問合せ先)	上記参照	1	無	全角	7	-	右	-	11	-	
32		< 担当課名 >	上記参照	1	無	全角	26	-	右	-	11	-	
33		< 住所 >	上記参照	1	無	全角	26	-	右	-	11	-	
34		< 電話 >	上記参照	1	無	全角	26	-	右	-	11	-	
35		頁番号	上記参照	1	無	全角	12	-	右	-	9	-	
36		三つ折り線1	上記参照	-	-	-	-	-	-	-	-	-	20.41で示す封筒レイアウト
37		三つ折り線2	上記参照	-	-	-	-	-	-	-	-	-	における【三つ折り線】参照

※: 単位は文字数。プリンターのハードや帳票印刷プログラムにより合致できない場合を考慮し、本値に近い文字数であれば可とする。

※: 「文字溢れの対応」に○が記載されている項目は全て仕様書「5.8文字溢れ対応」に記載のとおり、文字の大きさを調整する等の対応ができることを示している。

2. 構成

項番	帳票名	用紙サイズ	縦・横	最低余白 (上) ※	最低余白 (下) ※	最低余白 (左) ※	最低余白 (右) ※	記載可能人数	以下余白の記載位置	複数枚の跨り	○枚中○枚目表示	職務執行者	公印有無	発行単位	同一証明内の発行順位	別様式と同時発行	別様式と同時発行の行順
1	住民異動届受理通知 (1枚目)	A4	縦	11	5	13	5	8	無	有	有	有	無	異動者全員	異動した住民の世帯内の記載順位	有	1 2
2	〃 (2枚目以降)	A4	縦	11	5	13	5	20	無	有	有	無	無	異動者全員	異動した住民の世帯内の記載順位	有	1 2

※: 単位はミリメートル。最低確保する余白を示す。最低値の規定がない場合は「-」を記入する。

住民記録システム

諸元表_職権記載等通知書

1. 項目・記載内容

項番	帳票名	項目名	内容	行数(繰り返し)	折り返し	型	桁数/行 ※	和暦・西暦	左寄せ・右寄せ	文字溢れの対応 ※	基本フォントサイズ (ポイント)	最小フォントサイズ (ポイント)	その他編集条件
	職権記載等通知書												
24		氏名の振り仮名項目名	日本人の場合、「氏名の振り仮名」と記載 ただし氏名ともに公証されていない場合は「***」と記載 外国人の場合「***」と記載	1	無	全角	7	-	中央	-	9	-	
25		氏名の振り仮名	日本人の場合は【振り仮名型(日本人)】において記載、外国人の場合は【***】と記載	1	無	振り仮名型	20	-	左	○	9	-	
26		氏名	日本人の場合は【本人氏名型(日本人)】、外国人の場合は【本人氏名型(外国人)】において記載、本人氏名型(外国人)のフリガナは出力しない	1	有	本人氏名型	20/3	-	左	○	11	-	
27		生年月日	日本人の場合は【和暦】、外国人の場合は【西暦】において記載、不詳の場合はその旨を記載	1	無	日付型	11	和暦/西暦	左	○	11	-	
28		性別	「男」/「女」の別を記載	1	無	全角	1	-	左	○	11	-	
29		旧氏の振り仮名項目名	日本人の場合、「旧氏の振り仮名」と記載 ただし、旧氏の振り仮名を住民票の記載事項とする住民基本台帳法施行令の一部改正の施行日から1年以内の旧氏の振り仮名の請求期間に限り、公証されていない場合は「***」と記載 外国人の場合「***」と記載	1	無	全角	7	-	中央	-	9	-	
30		旧氏の振り仮名	日本人の場合は【振り仮名型(日本人)】で記載 ただし、旧氏の振り仮名を住民票の記載事項とする住民基本台帳法施行令の一部改正の施行日から1年以内の旧氏の振り仮名の請求期間に限り、公証されていない場合は「***」と記載 外国人の場合は【***】を記載	1	無	振り仮名型	20	-	左	○	9	-	
31		旧氏通称項目名	日本人の場合は【旧氏】、外国人の場合は【通称】と記載	1	無	全角	2	-	中央	-	11	-	
32		旧氏通称	日本人は「旧氏」、外国人は「通称」を記載 旧氏・通称のフリガナは出力しない	1	有	旧氏・通称型	20	-	左	○	11	-	
33		世帯主	日本人の場合は【本人氏名型(日本人)】、外国人の場合は【本人氏名型(外国人)】において記載 本人氏名型(外国人)のフリガナは出力しない	1	有	本人氏名型	14/2	-	左	○	11	-	
34		続柄		1	無	全角	20	-	左	○	11	-	
35		住民となった年月日又は外国人住民となった年月日項目名	日本人の場合は【住民となった年月日】、外国人の場合は【外国人住民となった年月日】と記載	1	有	全角	12/2	-	中央	-	8	-	
36		住民となった年月日又は外国人住民となった年月日	日本人は「住民となった年月日」、外国人は「外国人住民となった年月日」を記載、不詳の場合はその旨を記載	1	無	日付型	11	和暦	左	○	11	-	
37		住所		1	有	住所型	20/3	-	左	○	11	-	
38		住所を定めた年月日項目名		1	有	全角	9/2	-	中央	-	8	-	
39		住所を定めた年月日	転入・出生後一度も転居していない場合は表示しない、不詳の場合はその旨を記載	1	無	日付型	11	和暦	左	○	11	-	
40		届出日	転入届並びに法第30条の46及び法第30条の47に基づく届出により記載する場合はその届出の年月日、職権により記載する場合はその記載の年月日	1	無	日付型	11	和暦	左	-	11	-	
41		本籍又は国籍・地域項目名	日本人の場合は【本籍】、外国人の場合は【国籍・地域】と記載	1	有	全角	5/2	-	中央	-	11	-	
42		本籍又は国籍・地域	日本人は【本籍型】、外国人は【国籍・地域】を記載	1	有	本籍型全角	20/3	-	左	○	11	-	
43		筆頭者又は在留資格項目名	日本人の場合は【筆頭者】、外国人の場合は【在留資格】と記載	1	無	全角	4	-	中央	-	11	-	
44		筆頭者又は在留資格	日本人は【筆頭者】、外国人は【在留資格】を記載	1	有	全角	14/3	-	左	○	11	-	
45		転入前住所		1	有	住所型	37/2	-	左	○	11	-	

住民記録システム

諸元表_職権記載等通知書

1. 項目・記載内容

項番	帳票名	項目名	内容	行数(繰り返し)	折り返し	型	桁数/行※	和暦・西暦	左寄せ・右寄せ	文字溢れの対応※	基本フォントサイズ(ポイント)	最小フォントサイズ(ポイント)	その他編集条件
46	職権記載等通知書	法第30条の45区分項目名	日本人の場合「****」、外国人の場合「法第30条の45区分」と記載	1	有	全角	10/2	-	中央	-	11	-	
47		法第30条の45区分	日本人の場合「****」を記載	1	有	全角/半角	14	-	左	-	11	-	
48		在留期間等項目名	日本人の場合「****」、外国人の場合「在留期間等」と記載	1	無	全角	5	-	中央	-	11	-	
49		在留期間等	日本人の場合「****」を記載	1	無	全角	14	-	左	-	11	-	
50		在留期間満了日項目名	日本人の場合「****」、外国人の場合「在留期間満了日」と記載	1	有	全角	7/2	-	中央	-	11	-	
51		在留期間満了日	日本人の場合「****」を記載	1	無	日付型	11	西暦	左	-	11	-	
52		在留カード等の番号項目名	日本人の場合「****」、外国人の場合「在留カード等の番号」と記載	1	有	全角	9/2	-	中央	-	11	-	
53		在留カード等の番号	日本人の場合「****」を記載	1	無	全角	12	-	左	-	11	-	
54		記載理由	職権記載した理由及び変更内容について記載	1	有	全角	37/2	-	左	○	11	-	
55		振り仮名注釈	日本人氏名の振り仮名において、氏又は名のいずれかが公証されていない場合、「※戸籍において氏又は名の振り仮名の届出がされていない場合は、【氏空欄】又は【名空欄】と表示されます。」と記載する	1	無	全角	50	-	左	-	9	-	

※:単位は文字数。プリンターのハードや帳票印刷プログラムにより合致できない場合を考慮し、本値に近い文字数であれば可とする。
 ※:「文字溢れの対応」に○が記載されている項目は全て仕様書「5.8文字溢れ対応」に記載のとおり、文字の大きさを調整することができることを示している。

2. 構成

項番	帳票名	用紙サイズ	縦・横	最低余白(上)※	最低余白(下)※	最低余白(左)※	最低余白(右)※	記載可能人数	以下余白の記載位置	枚数枚の跨り	○枚中○枚目表示	職務執行者	公印有無	公用有無	発行単位	同一証明内の発行順位	別様式との同時発行	別様式との同時発行順
1	職権記載等通知書	A4	縦	11	5	13	5	1	-	無	-	有	有	有	個人	-	無	-

※:単位はミリメートル。最低限確保する余白を示す。最低値の規定がない場合は「-」を記入する。

住民記録システム

諸元表_成年被後見人異動通知

1. 項目・記載内容

項番	帳票名	項目名	内容	行数(繰り返し)	折り返し	型	桁数/行※	和暦・西暦	左寄せ・右寄せ	文字溢れの対応※	基本フォントサイズ(ポイント)	最小フォントサイズ(ポイント)	その他編集条件
1	成年被後見人異動通知		郵便番号(「999-9999」形式)	1	無	全角	8	-	左	-	11	-	役所の所在地等は、市区町村に関する情報が記載されている便覧等から入手し、記入。
2		宛名	宛名住所	1	有	宛名住所型	17/3	-	左	○	11	-	
3			「転出先自治体名+役所又は役場+△+住民基本台帳事務所管宛」と記載	1	有	全角	17/2	-	左	○	11	-	
4		文書番号	最上段右寄せで設定した文書番号を記載 ※文書番号を設定していない場合は記載なし	1	無	全角/半角	22	-	右	-	11	-	
5		公証(年月日)	文書番号の1行下に記載	1	無	日付型	11	和暦	右	-	11	-	
6		宛名	「転出先自治体名+長△様」を記載、左寄せ	1	無	全角	23	-	左	-	11	-	
7		公証(職務代理人)	公印欄に寄せる、公印に重ならない、「都道府県名+市区町村名+長」又は「都道府県名+市区町村名+長(職務代理人)」と記載	1	無	全角	30	-	右	-	11	-	
8		公証(職務代理人名)	公証(職務代理人)の1行下、公印欄に寄せる、公印に重ならない	1	無	全角	7	-	右	○	11	-	
9		公印	職務代理人名の右横、職務代理人名と重ならない	-	-	イメージ	-	-	-	-	-	-	
10		公印(公印省略)	公印を省略する場合は、職務代理人名の後に「(公印省略)」を印字する	1	無	全角	6	-	右	-	11	-	
11		公印(注釈)	公印の直下に任意の文言を印字する 例)「この印は黒色です」	1	無	全角	30	-	右	-	8	-	
12		タイトル	「成年被後見人異動通知」と記載	1	無	全角	10	-	中央	-	18	-	
13		通知文	表題の2行下、「標記の件につきまして、下記の件とおり貴(市区町村)へ転出する旨の届出がありましたので、平成12年2月23日付自治体第16号「印鑑の登録及び証明に関する事務に係る成年被後見人の取り扱いについて」に基づき通知いたします。」と記載、<貴(市区町村)>部分は転出先自治体に合わせ可変	1	有	全角/半角	46/3	-	左	-	11	-	
14		氏名	日本人の場合は【本人氏名型(日本人)】、外国人の場合は【本人氏名型(外国人)】において記載 本人氏名型(外国人)のフリガナは出力しない	1	有	本人氏名型	32/2	-	左	○	11	-	
15		生年月日	日本人の場合「和暦」、外国人の場合「西暦」において記載、不詳の場合はその旨を記載	1	無	日付型	11	和暦/西暦	左	○	11	-	
16		性別	「男」/「女」の別を記載	1	無	全角	1	-	左	○	11	-	
17		本籍項目名	日本人の場合「本籍」 外国人の場合「***」	1	無	全角	2	-	中央	-	11	-	
18		本籍	日本人は【本籍型】、外国人は【*****】を記載	1	有	本籍型全角	32/2	-	左	○	11	-	
19		筆頭者項目名	日本人の場合「筆頭者」 外国人の場合「***」	1	無	全角	3	-	中央	-	11	-	
20		筆頭者		1	有	全角	32/2	-	左	○	11	-	
21		転出先住所		1	有	住所型	32/2	-	左	○	11	-	
22		転出前住所		1	有	住所型	32/2	-	左	○	11	-	
23		届出日		1	無	日付型	11	和暦	左	-	11	-	
24		転出年月日		1	無	日付型	11	和暦	左	-	11	-	

住民記録システム

諸元表_成年被後見人異動通知

1. 項目・記載内容

項番	帳票名	項目名	内容	行数(繰り返し)	折り返し	型	桁数/行※	和暦・西暦	左寄せ・右寄せ	文字溢れの対応※	基本フォントサイズ(ポイント)	最小フォントサイズ(ポイント)	その他編集条件
25	成年被後見人異動通知	(お問合せ先)	右下に記載	1	無	全角	7	-	右	-	11	-	
26		< お問合せ先 >	(お問合せ先)の1行空けて下に記載	1	無	全角	26	-	右	-	11	-	
27		< 住所 >	< 担当課名 >の1行下に記載	1	無	全角	26	-	右	-	11	-	
28		< 電話 >	< 住所 >の1行下に記載	1	無	全角	26	-	右	-	11	-	
29		三つ折り線1	三つ折り線	-	-	-	-	-	-	-	-	-	20.41で示す封筒レイアウトにおける【三つ折り線】参照
30		三つ折り線2	三つ折り線	-	-	-	-	-	-	-	-	-	

※: 単位は文字数。プリンターのハードや帳票印刷プログラムにより合致できない場合を考慮し、本値に近い文字数であれば可とする。

※: 「文字溢れの対応」に○が記載されている項目は全て仕様書「5.8文字溢れ対応」に記載のとおり、文字の大きさを調整する等の対応ができることを示している。

2. 構成

項番	帳票名	用紙サイズ	縦・横	最低余白(上)※	最低余白(下)※	最低余白(左)※	最低余白(右)※	記載可能人数	以下余白の応答位置	複数枚の跨り	○枚中○枚目表示	職務執行者	公印有無	公用有無	発行単位	同一証明内の発行順位	別様式との同時発行	
1	成年被後見人異動通知	A4	縦	11	5	13	5	1	-	無	無	有	有	無	個人	-	無し	-

※: 単位はミリメートル。最低限確保する余白を示す。最低値の規定がない場合は「-」を記入する。

住民記録システム

諸元表・住居表示決定通知書

1. 項目・記載内容

項番	帳票名	項目名	内容	行数(繰り返し)	折り返し	型	桁数/行※	和暦・西暦	左寄せ・右寄せ	文字溢れの対応※	基本フォントサイズ(ポイント)	最小フォントサイズ(ポイント)	その他編集条件
1	住居表示決定通知書		郵便番号(「999-9999」形式)	1	無	全角	8	-	左	-	11	-	
2		宛名住所	宛名住所	1	有	宛名住所型	17/3	-	左	○	11	-	20.41で示す封筒レイアウト参照
3		宛名氏名	宛名氏名	1	有	宛名氏名型	17/2	-	左	○	11	-	
4		カスタマコードを付す	カスタマコードを付す	-	-	バーコード	-	-	左	-	-	-	
5		文書番号	最上段右寄せで設定した文書番号を記載 ※文書番号を設定していない場合は記載なし	1	無	全角/半角	22	-	右	-	11	-	
6		公証(年月日)	文書番号の1行下に記載	1	無	日付型	11	和暦	右	-	11	-	
7		公証(職務代理者)	宛名枠の1行右下、公印欄に寄せる、公印に重ならない、「都道府県名+市区町村名+長」又は「都道府県名+市区町村名+長(職務代理者)」と記載	1	無	全角	30	-	右	-	11	-	
8		公証(職務代理者名)	公証(職務代理者)の1行下、公印欄に寄せる、公印に重ならない	1	無	全角	7	-	右	○	11	-	
9		公印	職務代理者名の右横、職務代理者名と重ならない 公印を省略する場合は、職務代理者名の後に「(公印省略)」を印字する	-	-	イメージ	-	-	-	-	-	-	
10		公印(公印省略)	公印の直下に任意の文言を印字する 例)「この印は黒色です」	1	無	全角	6	-	右	-	11	-	
11		公印(注釈)	公印の直下に任意の文言を印字する	1	無	全角	30	-	右	-	8	-	
12		タイトル	「住居表示決定通知書」と記載	1	無	全角	9	-	中央	-	18	-	
13		通知文	表題の3行下、「住居表示に関する法律(昭和37年法律第119号)第3条第1項及び第2項の規定に基づき、あなたの住居について、住居表示を実施し、下記のとおり街区符号及び住居番号をつけてきましたので、同条第3項の規定により通知します。」と記載	1	有	全角/半角	46/3	-	左	-	11	-	
14		氏名、名称又は施設の名称	日本人の場合は【本人氏名型(日本人)】、及び外国人の場合【本人氏名型(外国人)】において記載、 本人氏名型(外国人)のフリガナは出力しない 事業所・施設はその名称	1	有	本人氏名型/全角	32/2	-	左	○	11	-	日本人の場合は旧氏併記、外国人の場合は英字氏名と通称併記
15		住所、居所又は施設の場所の表示 実施前		1	有	住所型	32/2	-	左	○	11	-	
16		住所、居所又は施設の場所の表示 実施後		1	有	住所型	32/2	-	左	○	11	-	
17		実施年月日		1	無	日付型	11	和暦	左	-	11	-	
18		(お問合せ先)	右下に記載	1	無	全角	7	-	右	-	11	-	
19		< 担当課名 >	(お問合せ先)の1行空けて下に記載	1	無	全角	26	-	右	-	11	-	
20		< 住所 >	< 担当課名 >の1行下に記載	1	無	全角	26	-	右	-	11	-	
21		< 電話 >	< 住所 >の1行下に記載	1	無	全角	26	-	右	-	11	-	
22		三つ折り線1	三つ折り線	-	-	-	-	-	-	-	-	-	20.41で示す封筒レイアウトにおける【三つ折り線】参照
23		三つ折り線2	三つ折り線	-	-	-	-	-	-	-	-	-	

※:単位は文字数。プリンターのハードや帳票印刷プログラムにより合致できない場合を考慮し、本値に近い文字数であれば可とする。

※:「文字溢れの対応」に○が記載されている項目は全ては様書「5.8文字溢れ対応」に記載のとおり、文字の大きさを調整できることを示している。

2. 構成

項番	帳票名	用紙サイズ	縦・横	最低余白(上)※	最低余白(下)※	最低余白(左)※	最低余白(右)※	記載可能人数	以下余白の記載位置	枚数枚の跨り	○枚中○枚目表示	職務執行者	公印有無	公用有無	発行単位	同一証明内の発行順位	別様式との同時発行	別様式との同時発行順
1	住居表示決定通知書	A4	縦	11	5	13	5	1	-	無	無	有	有	無	個人	-	無	-

※:単位はミリメートル。最低限確保する余白を示す。最低値の規定がない場合は「-」を記入する。

住民記録システム

諸元表・区画整理等に伴う住所変更通知

1. 項目・記載内容

項番	帳票名	項目名	内容	行数(繰り返し)	折り返し	型	桁数/行※	和暦・西暦	左寄せ・右寄せ	文字溢れの対応※	基本フォントサイズ(ポイント)	最小フォントサイズ(ポイント)	その他編集条件
1	区画整理等に伴う住所変更通知	郵便番号(「999-9999」形式)	郵便番号(「999-9999」形式)	1	無	全角	8	-	左	-	11	-	
2		宛名住所	宛名住所	1	有	宛名住所型	17/3	-	左	○	11	-	20.41で示す封筒レイアウト参照
3		宛名氏名	宛名氏名	1	有	宛名氏名型	17/2	-	左	○	11	-	
4		カスタマバコードを付す	カスタマバコードを付す	-	-	バコード	-	-	左	-	-	-	
5		文書番号	最上段右寄せで設定した文書番号を記載 ※文書番号を設定していない場合は記載なし	1	無	全角/半角	22	-	右	-	11	-	
6		公証(年月日)	文書番号の1行下に記載	1	無	日付型	11	和暦	右	-	11	-	
7		公証(職務代理人)	宛名住所の1行右下、公印欄に寄せる、公印に重ならない、「都道府県名+市区町村名+長」又は「都道府県名+市区町村名+長(職務代理人)」と記載	1	無	全角	30	-	右	-	11	-	
8		公証(職務代理人名)	公証(職務代理人)の1行下、公印欄に寄せる、公印に重ならない	1	無	全角	7	-	右	○	11	-	
9		公印	職務代理人名の右横、職務代理人名と重ならない	-	-	イメージ	-	-	-	-	-	-	
10		公印(公印省略)	公印を省略する場合は、職務代理人名の後に「(公印省略)」を印字する	1	無	全角	6	-	右	-	11	-	
11		公印(注釈)	公印の直下に任意の文言を印字する 例)「この印は黒色です」	1	無	全角	30	-	右	-	8	-	
12		タイトル	「区画整理等に伴う住所変更通知」と記載	1	無	全角	14	-	中央	-	18	-	
13		通知文	表題の3行下、「この度、<●●>に伴い、下記のとおり町名<××>は、及び<××>地番が変更されますので、お知らせいたします。」と記載、<××>部分は自市区町村に合わせ可変	1	有	全角/半角	46/3	-	左	-	11	-	
14		氏名、名称又は施設の名称	日本人の場合は【本人氏名(日本人)】、及び外国人の場合【本人氏名(外国人)】において記載 本人氏名(外国人)のフリガナは出力しない 事業所・施設はその名称	1	有	本人氏名型/全角	32/2	-	左	○	11	-	日本人の場合は旧氏併記、外国人の場合は英字氏名と通称併記
15		住所又は施設の場所の表示 実施前	住所又は施設の場所の表示 実施前	1	有	住所型	32/2	-	左	○	11	-	
16		住所又は施設の場所の表示 実施後	住所、居所又は施設の場所の表示 実施後	1	有	住所型	32/2	-	左	○	11	-	
17		実施年月日	実施年月日	1	無	日付型	11	和暦	左	-	11	-	
18		(お問合せ先)	右下に記載	1	無	全角	7	-	右	-	11	-	
19		<担当課名>	(お問合せ先)の1行空けて下に記載	1	無	全角	26	-	右	-	11	-	
20		<住所>	<担当課名>の1行下に記載	1	無	全角	26	-	右	-	11	-	
21		<電話>	<住所>の1行下に記載	1	無	全角	26	-	右	-	11	-	
22		三つ折り線1	三つ折り線	-	-	-	-	-	-	-	-	-	20.41で示す封筒レイアウトにおける(三つ折り線)参照
23		三つ折り線2	三つ折り線	-	-	-	-	-	-	-	-	-	

※:単位は文字数。プリンターのハードや帳票印刷プログラムにより合致できない場合を考慮し、本値に近い文字数であれば可とする。

※:「文字溢れの対応」に○が記載されている項目は全て仕様書「5.8文字溢れ対応」に記載のとおり、文字の大きさを調整することができることを示している。

2. 構成

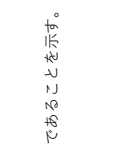
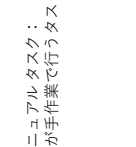
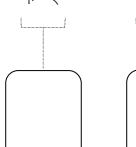
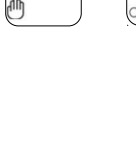
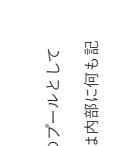
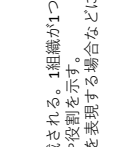
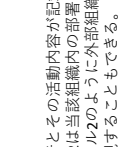
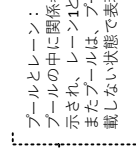
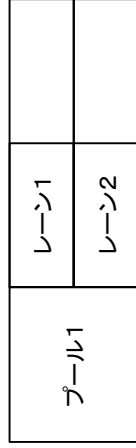
項番	帳票名	用紙サイズ	縦・横	最低余白(上)※	最低余白(下)※	最低余白(左)※	最低余白(右)※	記載可能人数	以下余白の記載位置	複数枚の跨り	○枚中○枚目表示	職務執行者	公印有無	公用有無	発行単位	同一証明内の発行順位	別様式との同時発行	
1	区画整理等に伴う住所変更通知	A4	縦	11	5	13	5	1	-	無	無	有	有	無	個人	-	無	-

※:単位はミリメートル。最低限確保する余白を示す。最低値の規定がない場合は「-」を記入する。

【住民記録システム】業務フロー

令和8年（2026年）3月25日

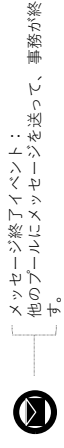
BPMN凡例



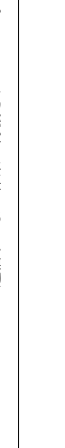
開始イベント：
事務の開始を示し、必ず記載する必要がある。



終了イベント：
事務の終了を示し、必ず記載する必要がある。



メッセージ開始イベント：
他のプールからのメッセージを受け取ることで事務が開始することを示す。



メッセージ終了イベント：
他のプールにメッセージを送って、事務が終了することを示す。



プールとレーン：
プールの中に関係者とその活動内容が記載される。1組織が1つのプールとして示され、レーン1と2は当該組織内の部署や役割を示す。
またプールは、プールの2つに外部組織を表現する場合などには内部に何も記載しない状態で表現することもできる。



メッセージ送信中間イベント：
業務フロー図の中間に配置され、他のプールにメッセージを送ってから、直ちに次の作業に移ることを示す。



シケンスフロー：
イベントやアクティビティ同士を接続する。



メッセージフロー：
プールを跨いでメッセージのやり取りがあることを示す際に使用する。メッセージとは口頭や文書、メール等である。同一プール内では使用できない。



関連/データ関連：
データや注釈との関連があることを示す。データストア間の接続にはデータ関連を用いる。



メッセージ送信中間イベント：
業務フロー図の中間に配置され、他のプールにメッセージを送ってから、直ちに次の作業に移ることを示す。



シケンスフロー：
イベントやアクティビティ同士を接続する。



メッセージフロー：
プールを跨いでメッセージのやり取りがあることを示す際に使用する。メッセージとは口頭や文書、メール等である。同一プール内では使用できない。



データストア：
業務フロー内において継続的に参照されたり更新されたりする、蓄積された情報群を示す。



メッセージ送信中間イベント：
業務フロー図の中間に配置され、他のプールにメッセージを送ってから、直ちに次の作業に移ることを示す。



シケンスフロー：
イベントやアクティビティ同士を接続する。



メッセージフロー：
プールを跨いでメッセージのやり取りがあることを示す際に使用する。メッセージとは口頭や文書、メール等である。同一プール内では使用できない。



アクティビティ：
データオブジェクト：
アクティビティが必要とされデータや作成されるデータを示す。



メッセージ送信中間イベント：
業務フロー図の中間に配置され、他のプールにメッセージを送ってから、直ちに次の作業に移ることを示す。



シケンスフロー：
イベントやアクティビティ同士を接続する。



メッセージフロー：
プールを跨いでメッセージのやり取りがあることを示す際に使用する。メッセージとは口頭や文書、メール等である。同一プール内では使用できない。



メッセージ送信中間イベント：
業務フロー図の中間に配置され、他のプールにメッセージを送ってから、直ちに次の作業に移ることを示す。



シケンスフロー：
イベントやアクティビティ同士を接続する。



メッセージフロー：
プールを跨いでメッセージのやり取りがあることを示す際に使用する。メッセージとは口頭や文書、メール等である。同一プール内では使用できない。



メッセージ送信中間イベント：
業務フロー図の中間に配置され、他のプールにメッセージを送ってから、直ちに次の作業に移ることを示す。



シケンスフロー：
イベントやアクティビティ同士を接続する。



メッセージフロー：
プールを跨いでメッセージのやり取りがあることを示す際に使用する。メッセージとは口頭や文書、メール等である。同一プール内では使用できない。



メッセージ送信中間イベント：
業務フロー図の中間に配置され、他のプールにメッセージを送ってから、直ちに次の作業に移ることを示す。



シケンスフロー：
イベントやアクティビティ同士を接続する。



メッセージフロー：
プールを跨いでメッセージのやり取りがあることを示す際に使用する。メッセージとは口頭や文書、メール等である。同一プール内では使用できない。



メッセージ送信中間イベント：
業務フロー図の中間に配置され、他のプールにメッセージを送ってから、直ちに次の作業に移ることを示す。



シケンスフロー：
イベントやアクティビティ同士を接続する。



メッセージフロー：
プールを跨いでメッセージのやり取りがあることを示す際に使用する。メッセージとは口頭や文書、メール等である。同一プール内では使用できない。



メッセージ送信中間イベント：
業務フロー図の中間に配置され、他のプールにメッセージを送ってから、直ちに次の作業に移ることを示す。



シケンスフロー：
イベントやアクティビティ同士を接続する。



メッセージフロー：
プールを跨いでメッセージのやり取りがあることを示す際に使用する。メッセージとは口頭や文書、メール等である。同一プール内では使用できない。



メッセージ送信中間イベント：
業務フロー図の中間に配置され、他のプールにメッセージを送ってから、直ちに次の作業に移ることを示す。



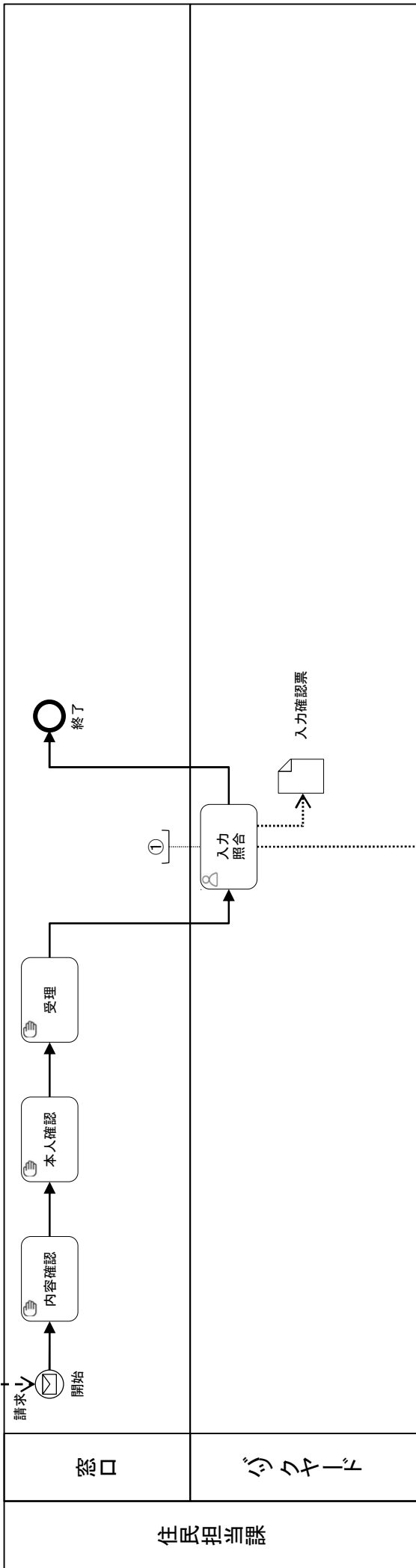
シケンスフロー：
イベントやアクティビティ同士を接続する。



メッセージフロー：
プールを跨いでメッセージのやり取りがあることを示す際に使用する。メッセージとは口頭や文書、メール等である。同一プール内では使用できない。



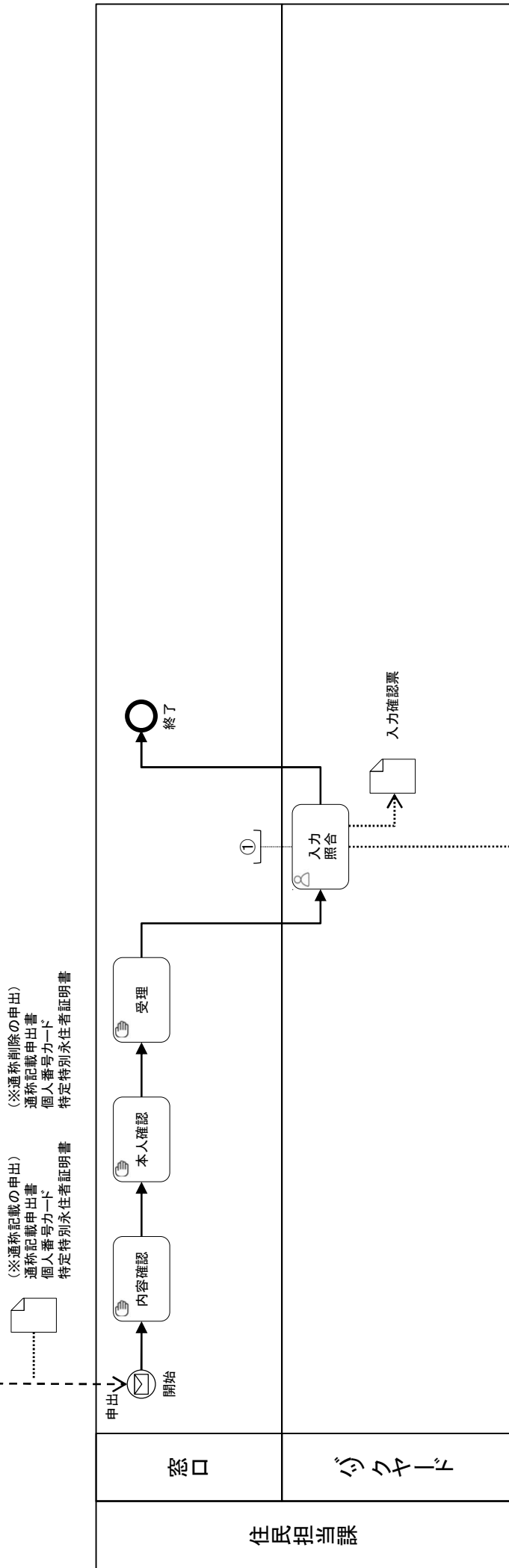
旧氏記載請求書、旧氏変更請求書又は旧氏削除請求書
旧氏が記載された戸籍謄本等の原本
個人番号カード



【コメント】ユーザータスク及びデータストアに該当する機能要件

① 1.1.7 旧氏・通称
1.1.1 日本人住民データの管理

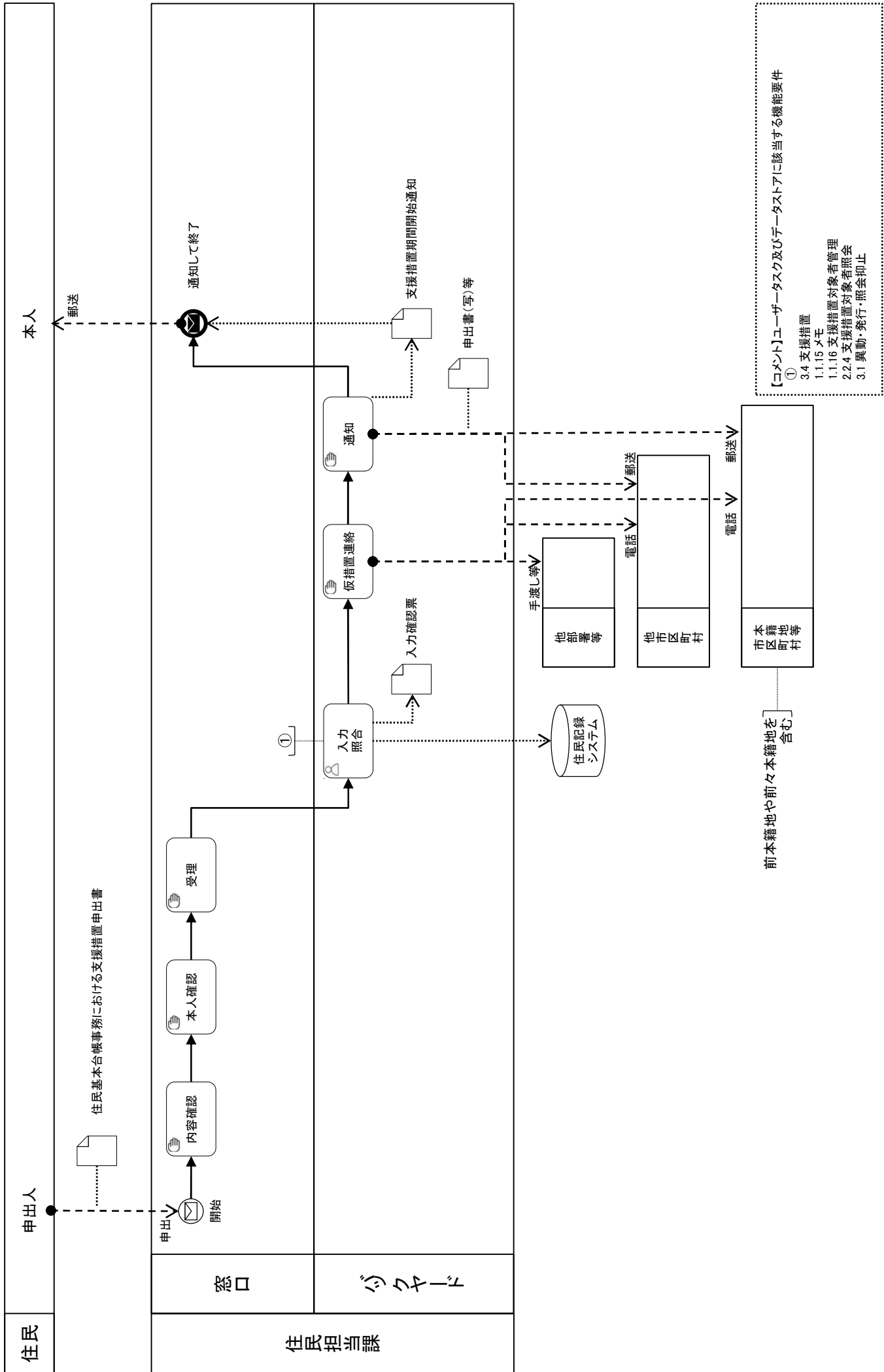
② 7.1.1.1 CSへの自動送信

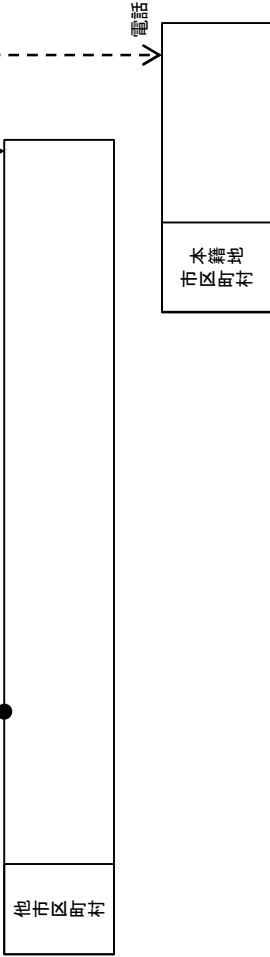
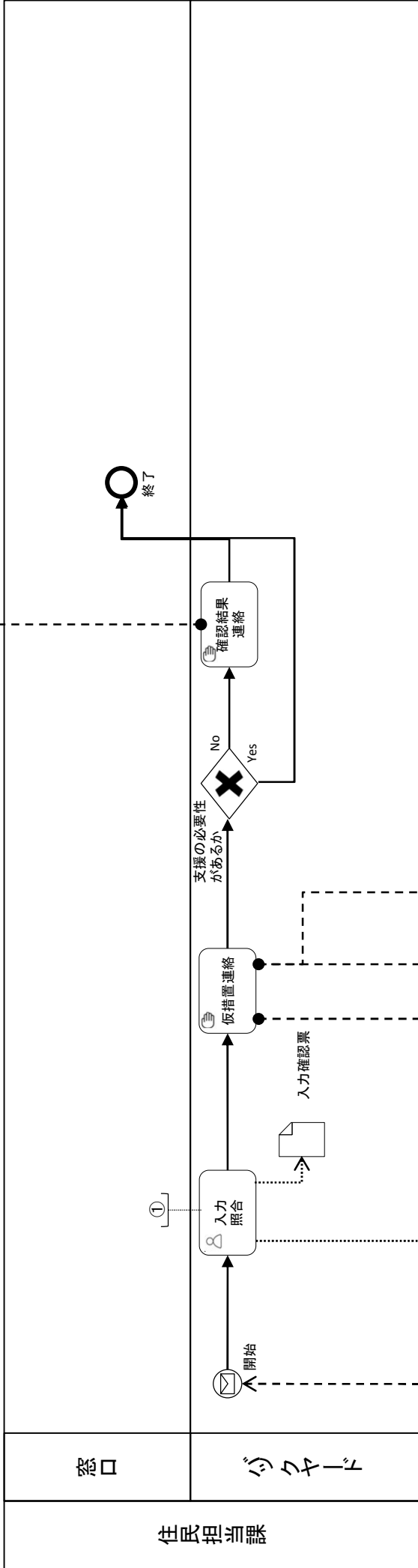


【コメント】ユーザータスク及びデータストアに該当する機能要件

① 1.1.7 旧氏・通称
1.1.2 外国人住民データの管理

② 7.1.1.1 CSへの自動送信



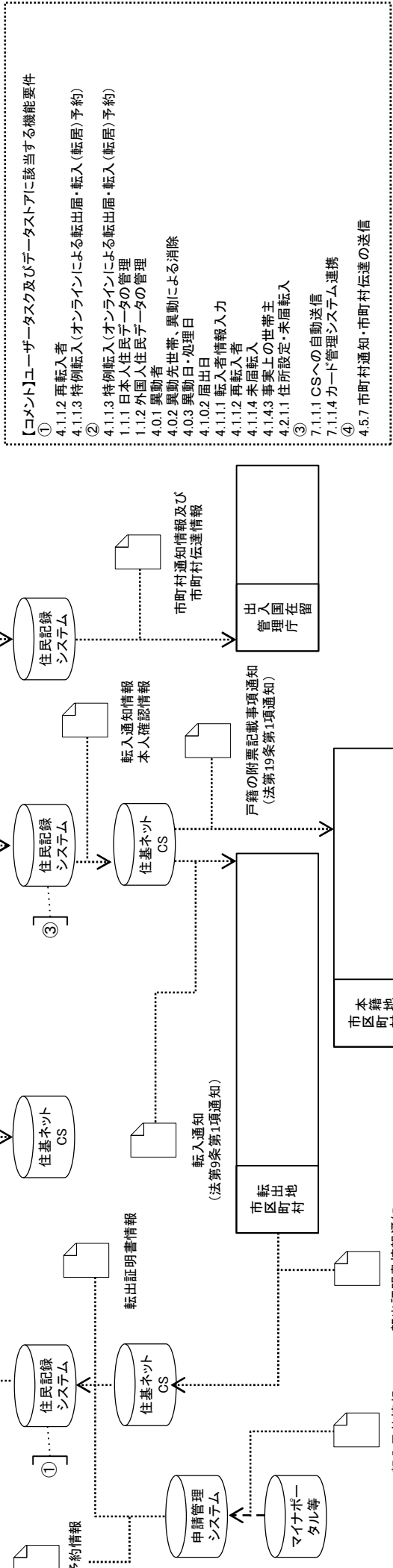
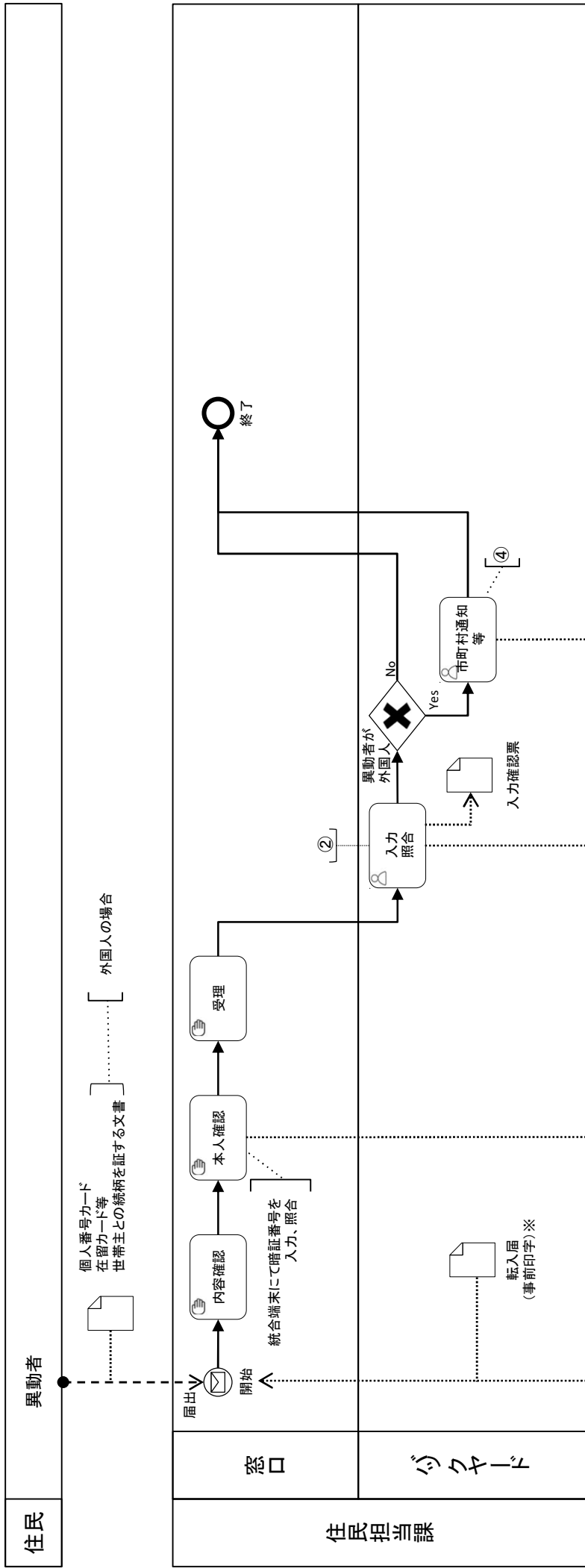


【コメント】 ユーザータスク及びデータストアに該当する機能要件

①

- 3.4 支援措置
- 1.1.15 × F
- 1.1.16 支援措置対象者管理
- 2.2.4 支援措置対象者照会
- 3.1 異動・発行・照会抑止

業務フロー 4.1.1.3 特例転入(オンラインによる転出届・転入(転居)予約) 転入



- 【コメント】ユーザータスク及びデータストアに該当する機能要件
- ① 4.1.1.2 再転入者
 - 4.1.1.3 特例転入(オンラインによる転出届・転入(転居)予約)
 - ② 4.1.1.3 特例転入(オンラインによる転出届・転入(転居)予約)
 - 1.1.1 日本人住民データの管理
 - 1.1.2 外国人住民データの管理
 - 4.0.1 異動者
 - 4.0.2 異動先世帯、異動による消除
 - 4.0.3 異動日・処理日
 - 4.1.0.2 届出日
 - 4.1.1.1 転入者情報入力
 - 4.1.1.2 再転入者
 - 4.1.1.4 未届転入
 - 4.1.4.3 事実上の世帯主
 - 4.2.1.1 住所設定・未届転入
 - ③ 7.1.1.1 CSへの自動送信
 - 7.1.1.4 カード管理システム連携
 - ④ 4.5.7 市町村通知・市町村伝達の送信

※転入届の事前印字は、異動者の来庁よりも早く実施することも可

転出証明書情報通知
(法第24条の2第3項通知)

転入予約情報

市 転
区 出
町 地
村

市 本
区 籍
町 地
村

出 入
国 在
留
管 理
庁 留

市町村通知情報及び
市町村伝達情報

転入通知情報
本人確認情報

戸籍の附票記載事項通知
(法第19条第1項通知)

転入予約情報

転出証明書情報

転入通知
(法第9条第1項通知)

住民記録システム

住基ネットCS

住基ネットCS

住民記録システム

住基ネットCS

住民記録システム

住基ネットCS

市町村通知情報及び
市町村伝達情報

出 入
国 在
留
管 理
庁 留

転入通知情報
本人確認情報

戸籍の附票記載事項通知
(法第19条第1項通知)

市 転
区 出
町 地
村

市 本
区 籍
町 地
村

転入予約情報

転出証明書情報

転入通知
(法第9条第1項通知)

住民記録システム

住基ネットCS

住基ネットCS

住民記録システム

住基ネットCS

住民記録システム

住基ネットCS

市町村通知情報及び
市町村伝達情報

出 入
国 在
留
管 理
庁 留

転入通知情報
本人確認情報

戸籍の附票記載事項通知
(法第19条第1項通知)

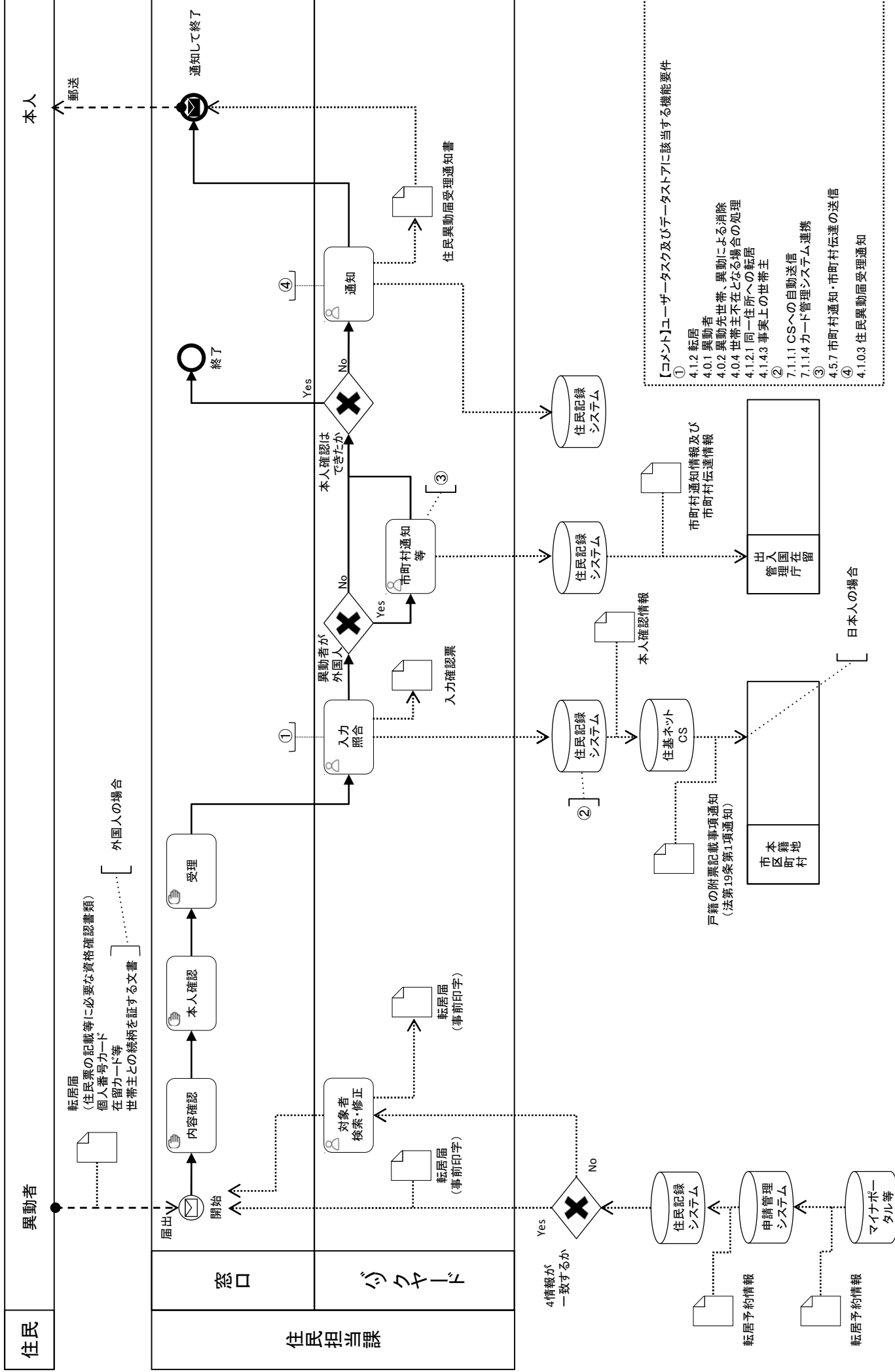
市 転
区 出
町 地
村

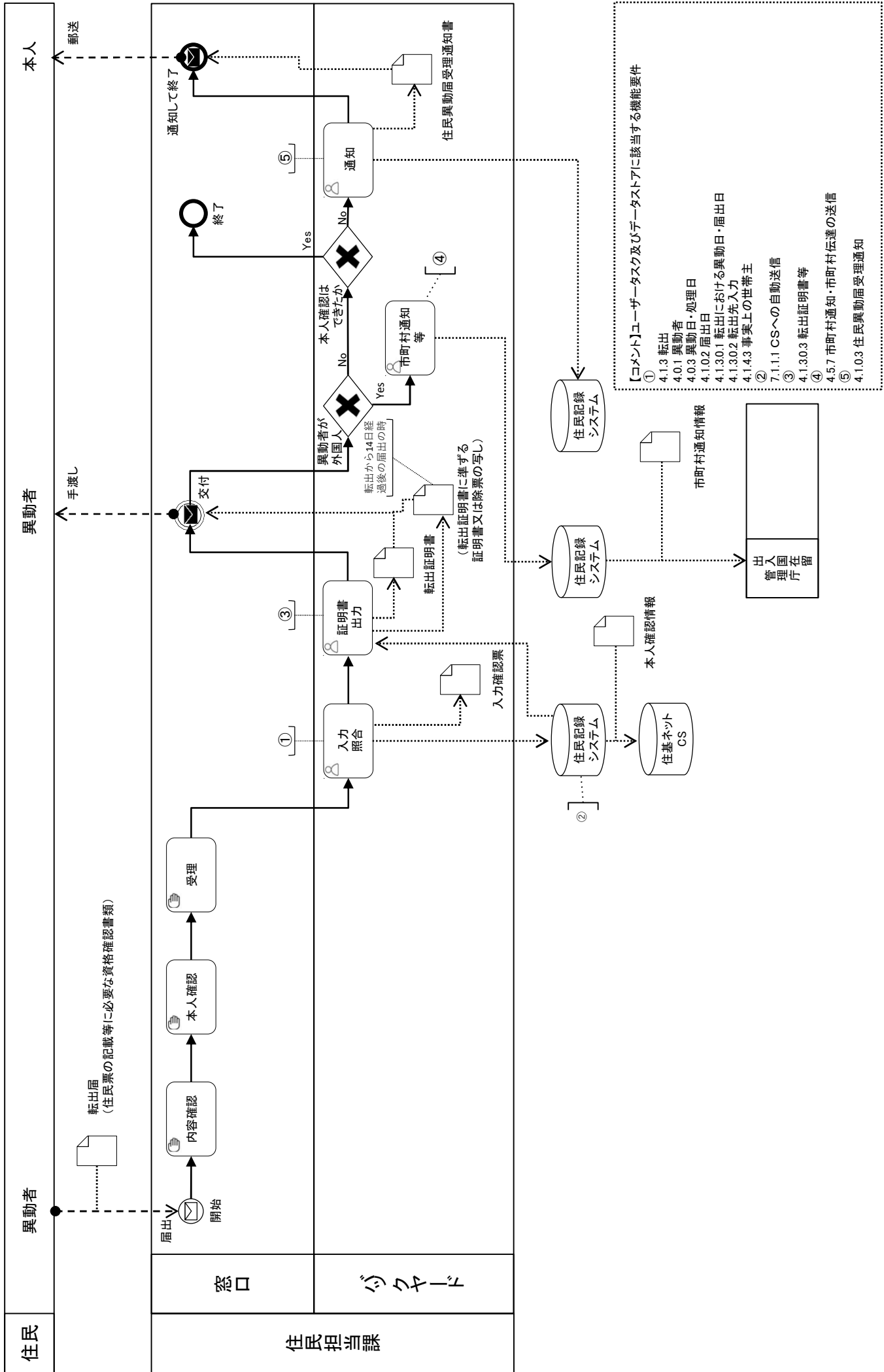
市 本
区 籍
町 地
村

転入予約情報

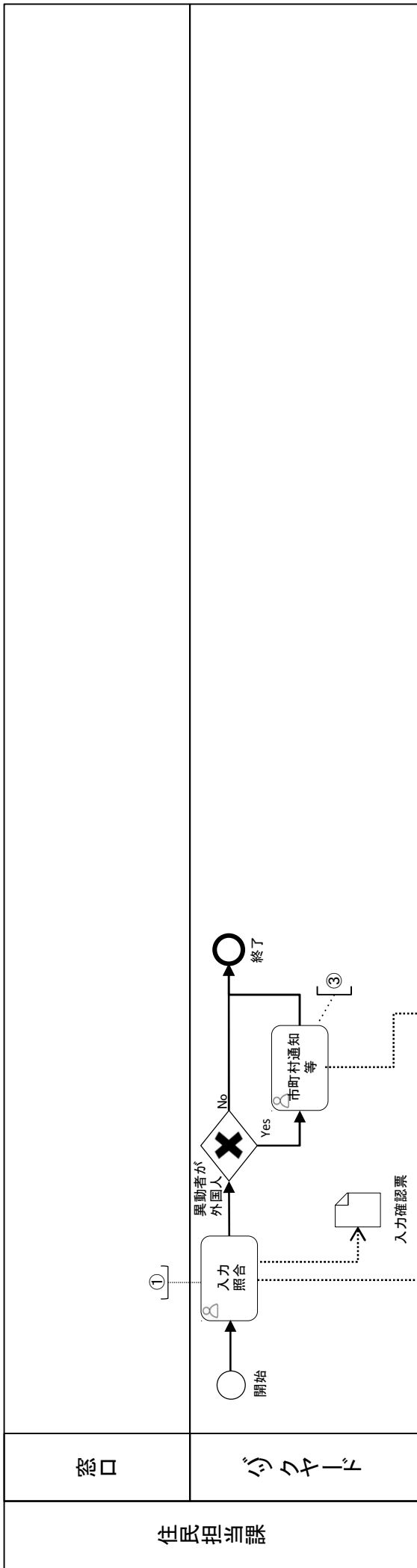
転出証明書情報通知
(法第24条の2第3項通知)

転入予約情報



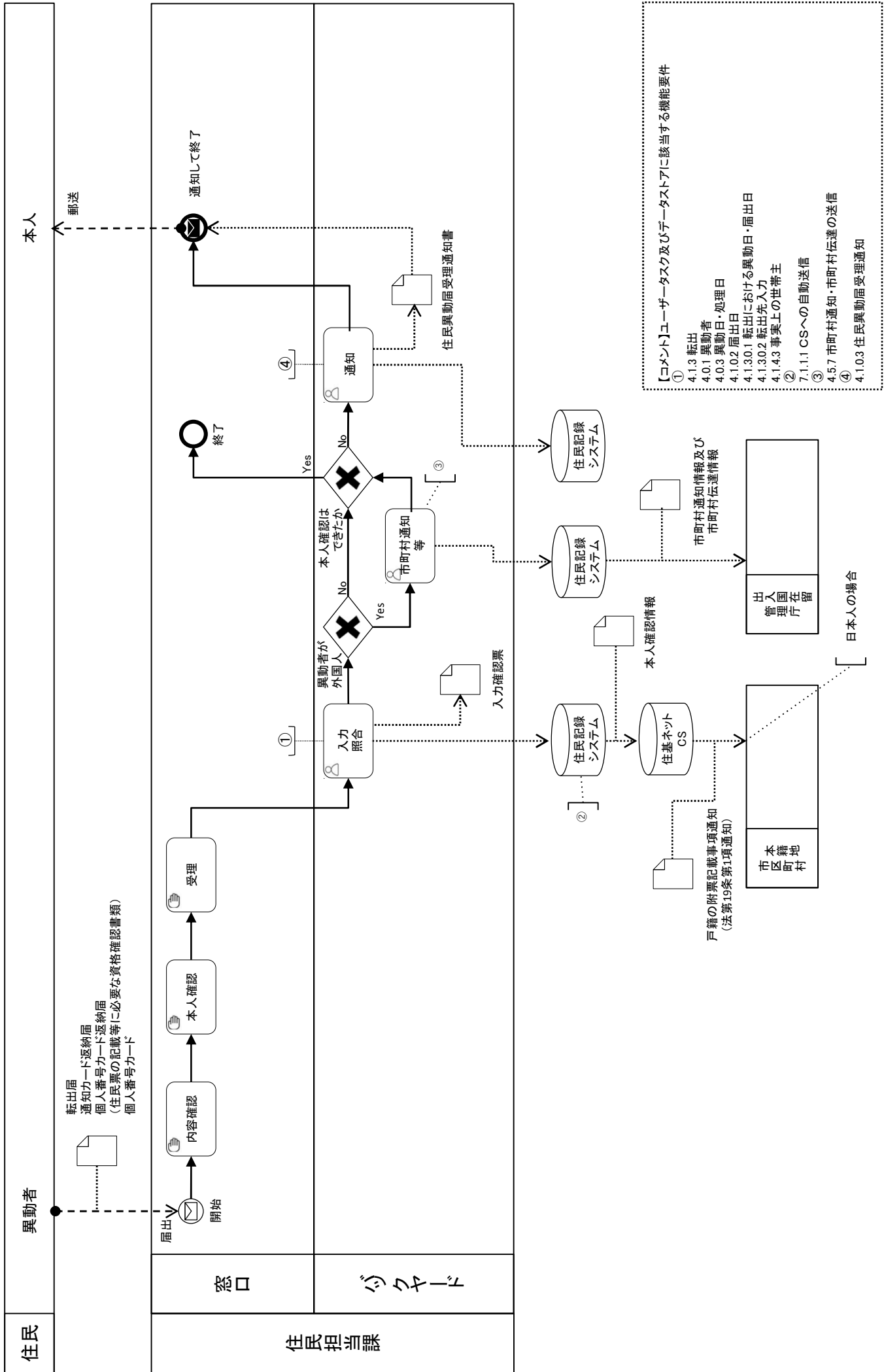


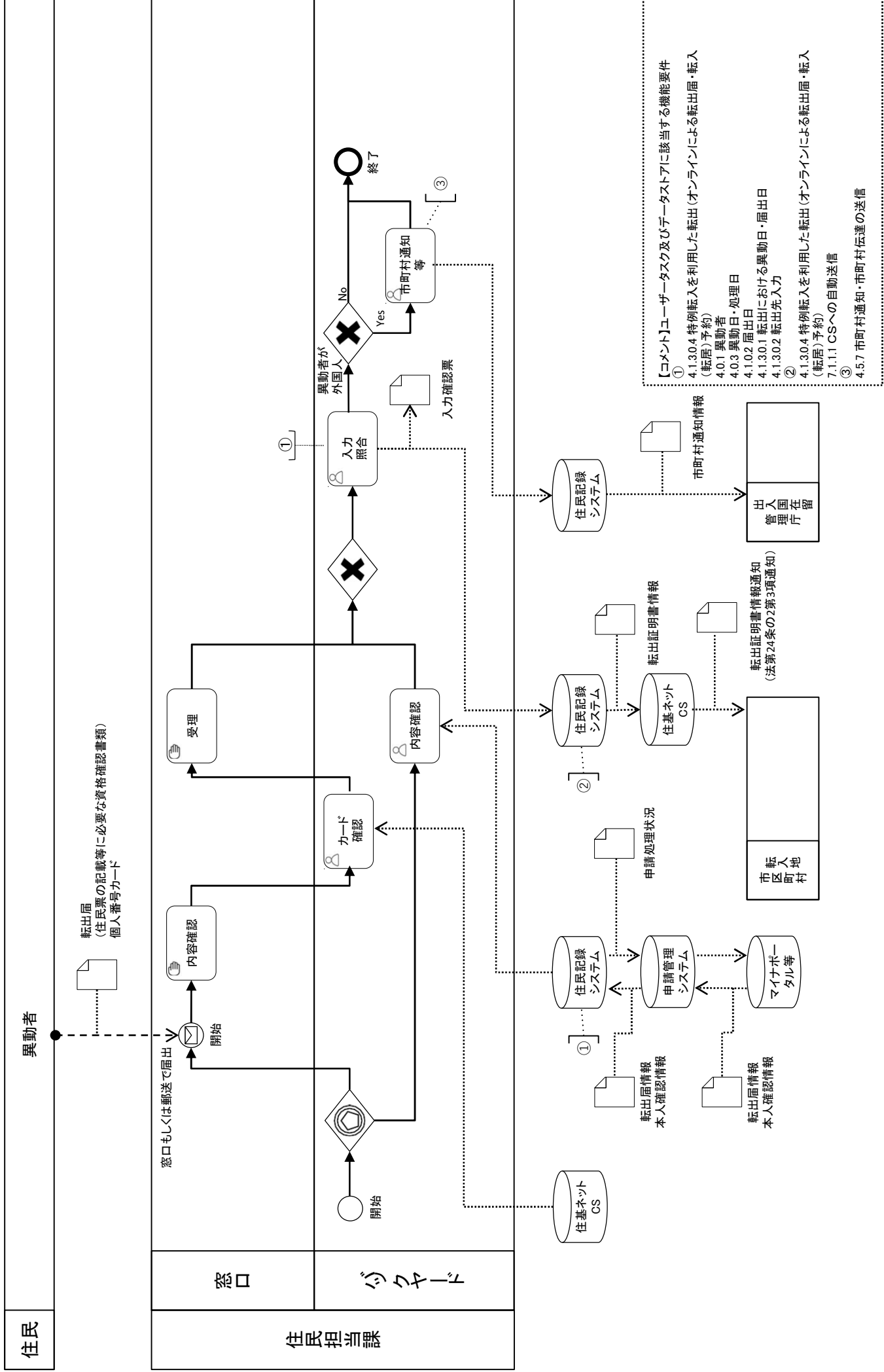
住民



【コメント】ユーザータスク及びデータストアに該当する機能要件

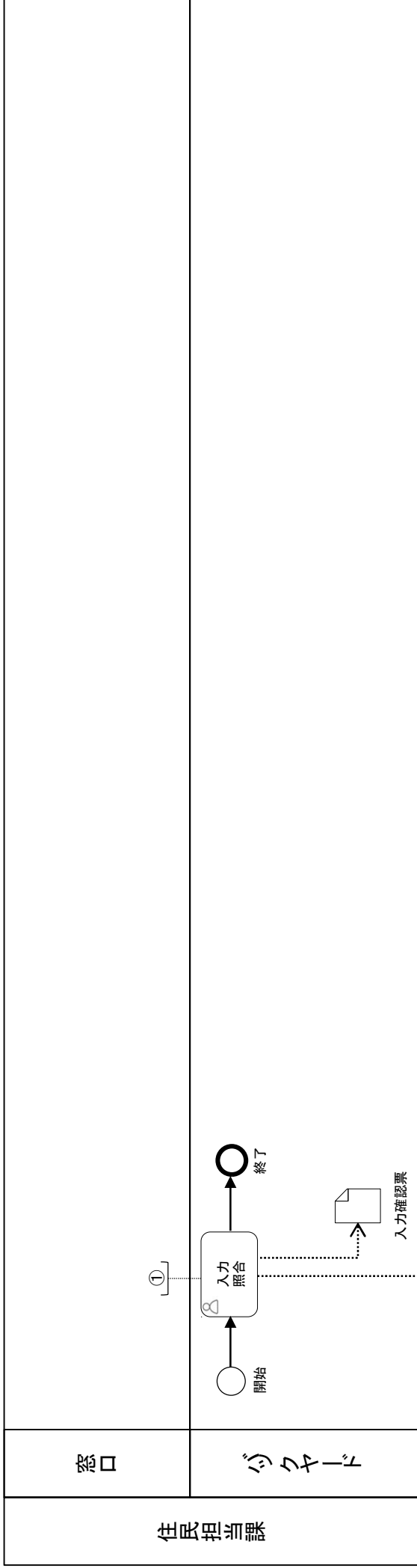
- ① 4.1.3 転出
 - 4.01 異動者
 - 4.03 異動日・処理日
 - 4.1.02 届出日
 - 4.1.3.01 転出における異動日・届出日
 - 4.1.3.02 転出先入力
 - 4.1.3.1.1 転入通知の受理
 - 4.1.3.1.2 CSから受信した転入通知の受理
 - 4.1.3.1.3 CSからの受信がない場合の転入通知の受理
 - 4.1.4.3 事実上の世帯主
- ② 4.1.3.1.2 CSから受信した転入通知の受理
- ③ 7.1.1.1 CSへの自動送信
- 4.5.7 市町村通知・市町村伝達の送信





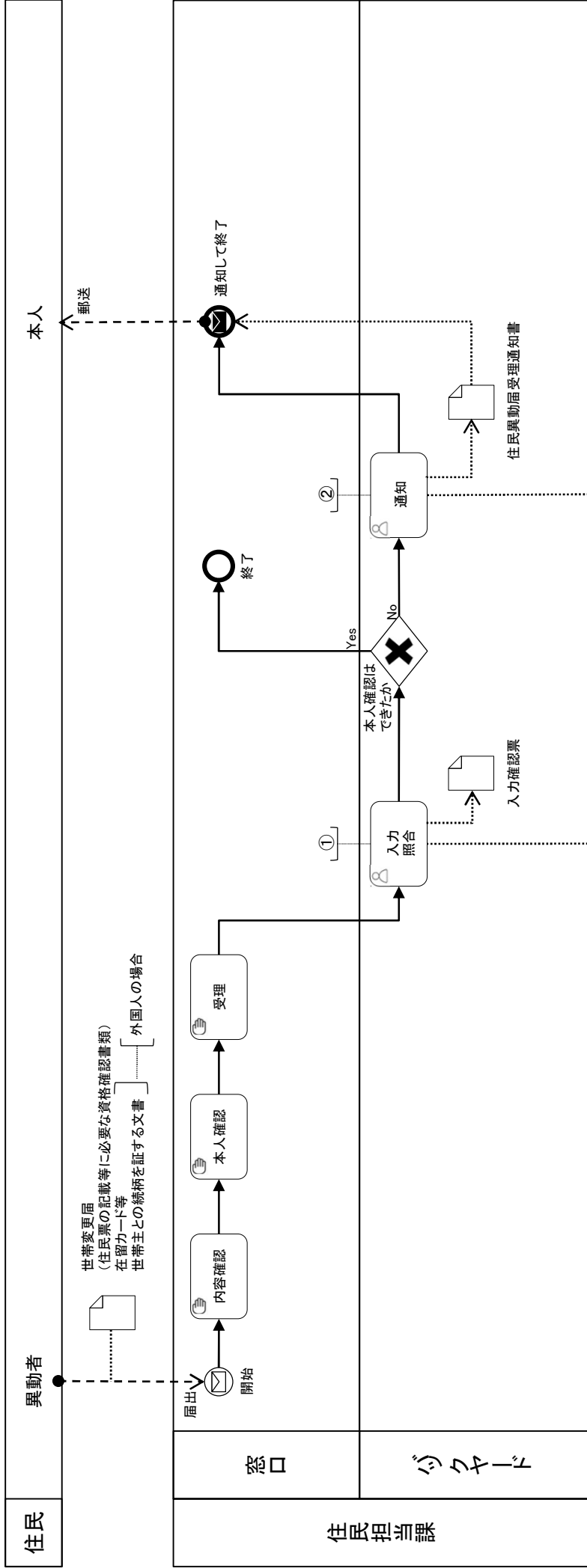
業務フロー	4.1.3.1	転出	転入通知の受理
-------	---------	----	---------

住民	
----	--

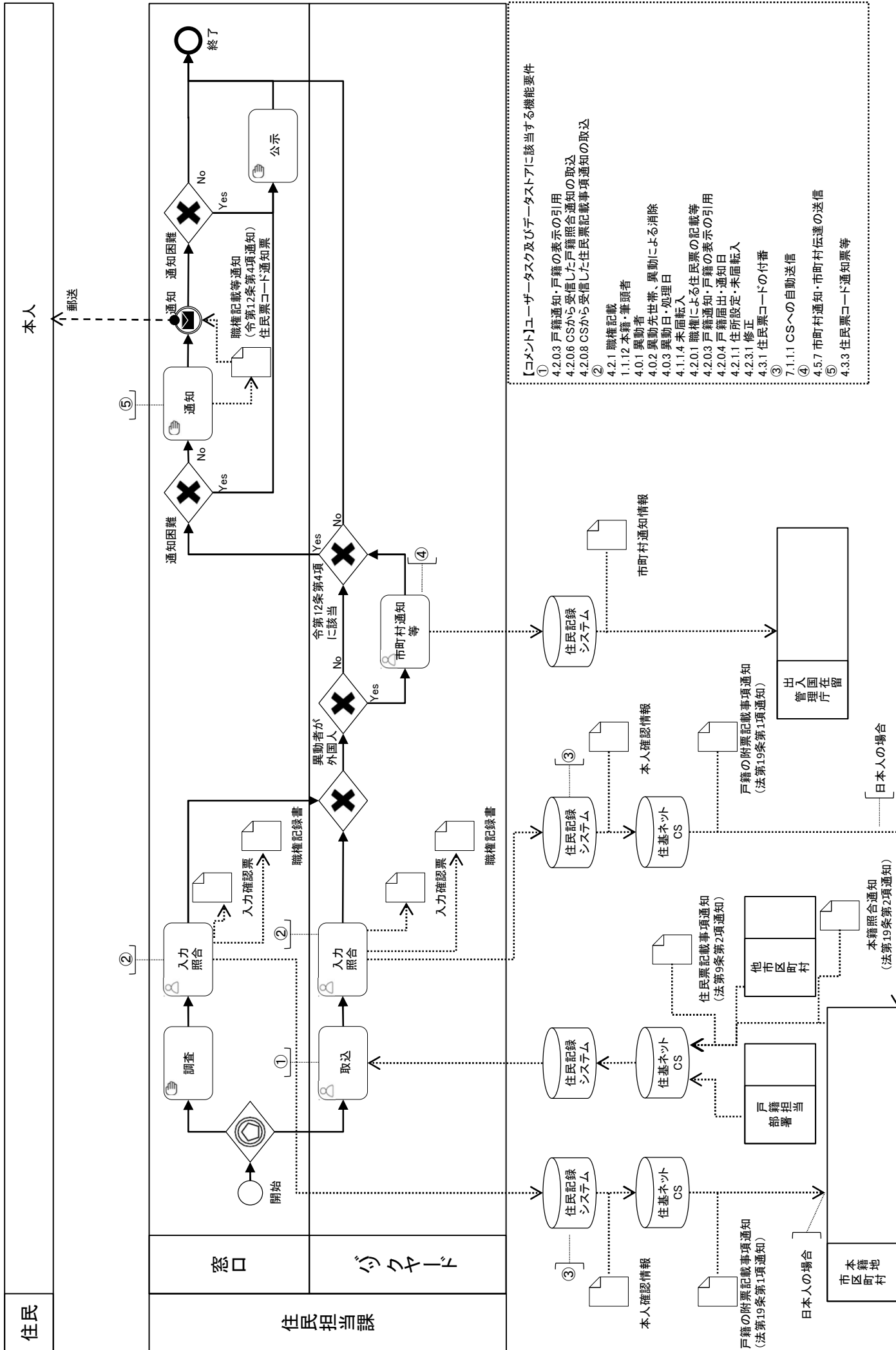


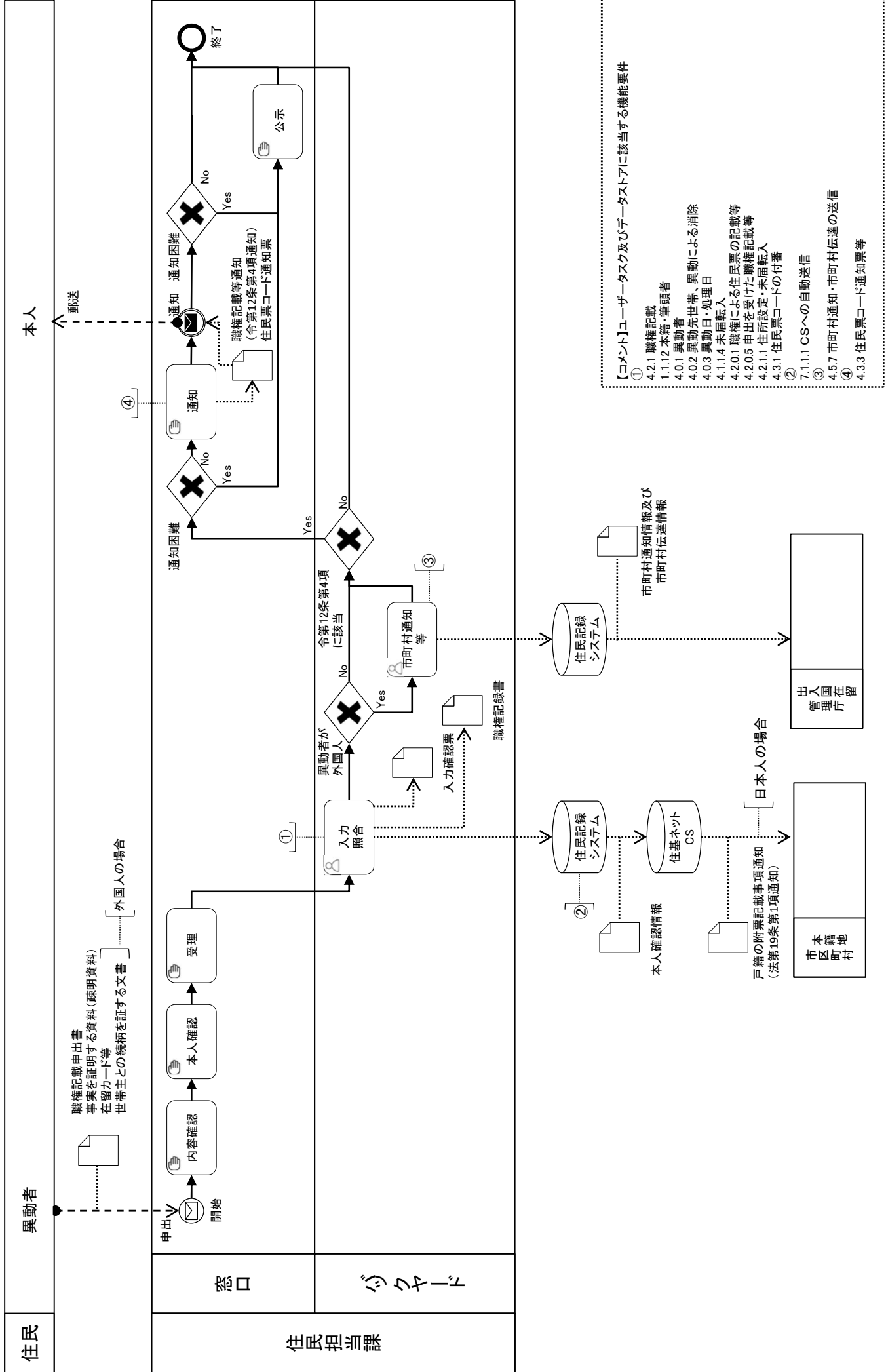
【コメント】ユーザータスク及びびデータストアに該当する機能要件

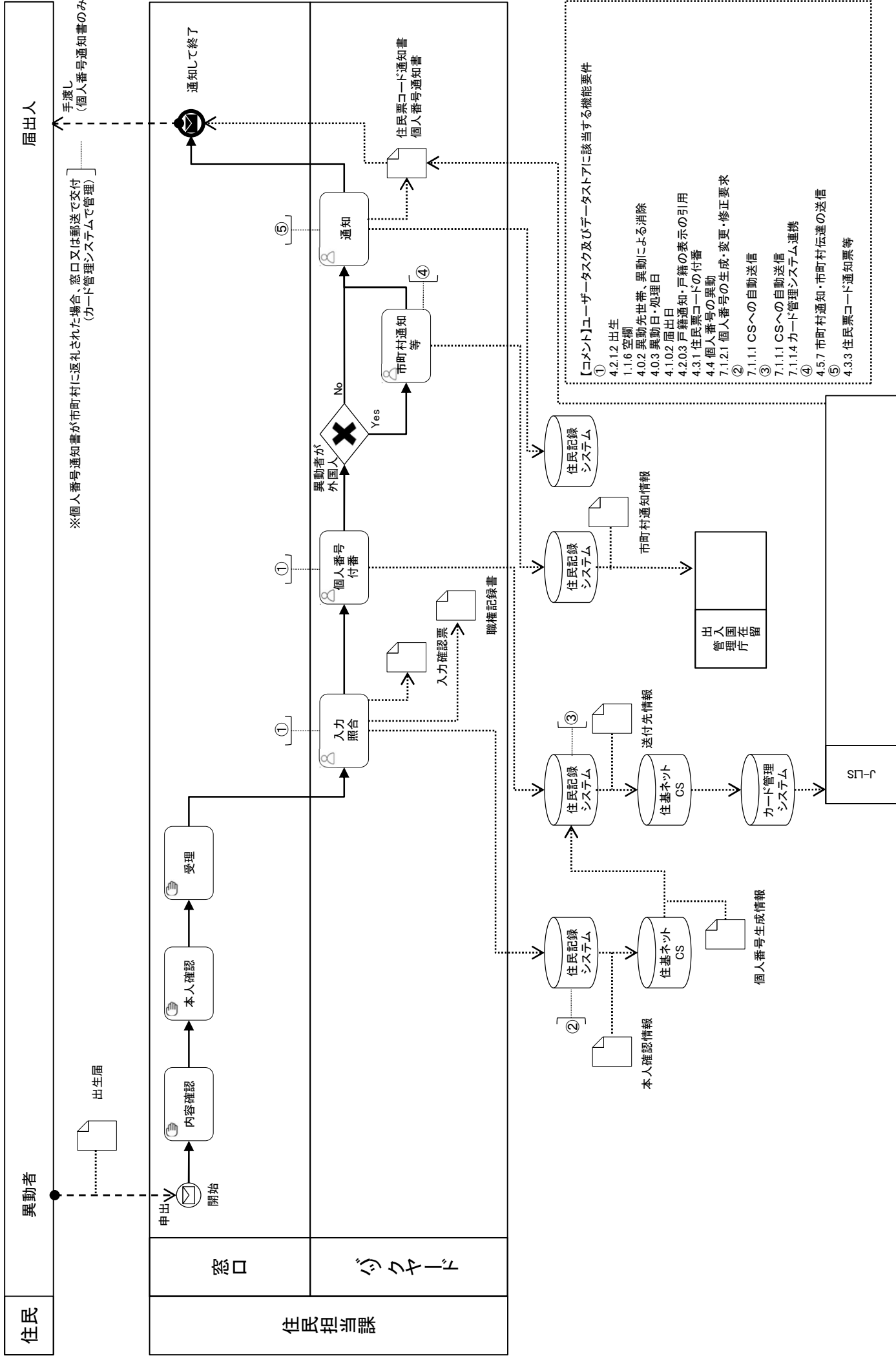
- ①
 - 4.1.3.1.1 転入通知の受理
 - 4.1.3.1.2 CSから受信した転入通知の受理
 - 4.1.3.1.3 CSからの受信がない場合の転入通知の受理
- ②
 - 4.1.3.1.2 CSから受信した転入通知の受理
 - 7.1.1.1 CSへの自動送信

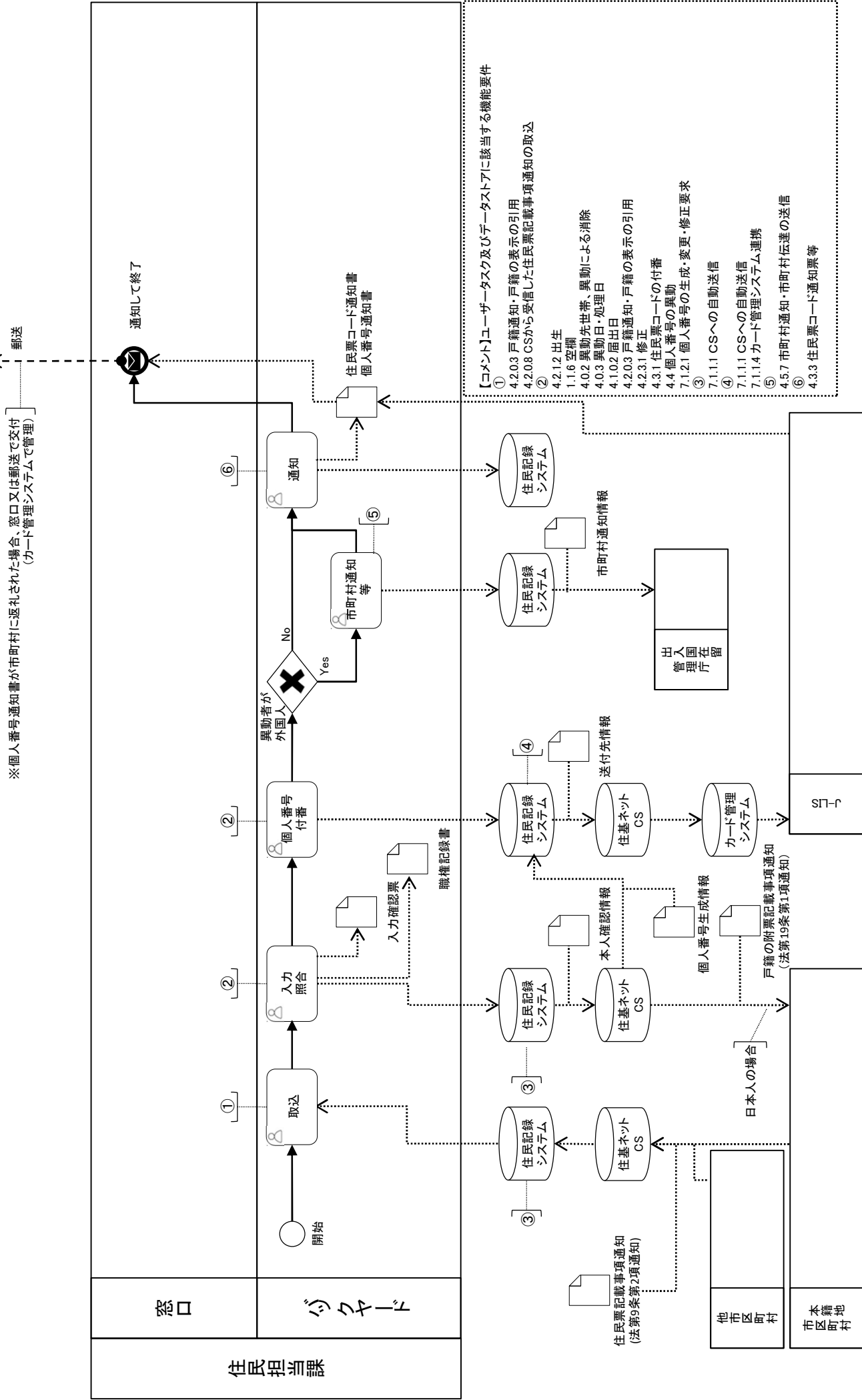


- 【コメント】ユーザータスク及びデータストアに該当する機能要件
- (※世帯変更の届出)
- ① 4.0.1 異動者
 - 4.1.4.1 世帯変更等
 - 4.0.3 異動日・処理日
 - 4.1.0.2 届出日
 - 4.1.4.2 世帯主変更による続柄設定
 - 4.1.4.3 事実上の世帯主 (※世帯合併の届出)
 - ① 4.1.4.1 世帯変更等
 - 4.0.1 異動者
 - 4.0.2 異動先世帯、異動による消除
 - 4.0.3 異動日・処理日
 - 4.1.0.3 事実上の世帯主 (※世帯分離の届出)
 - ① 4.1.4.1 世帯変更等
 - 4.0.1 異動者
 - 4.0.2 異動先世帯、異動による消除
 - 4.0.3 異動日・処理日
 - 4.0.4 世帯主不在となる場合の処理
 - 4.1.4.3 事実上の世帯主 (※共通)
 - ② 4.1.0.3 住民異動届受理通知

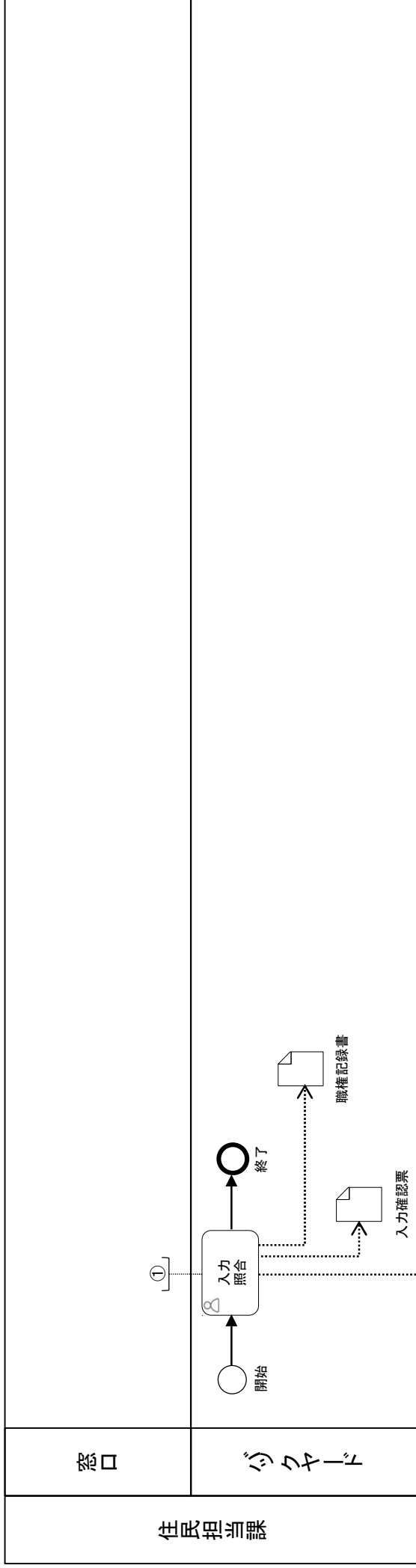








住民



【コメント】ユーザータスク及びデータストアに該当する機能要件

①

4.2.2 職権削除

4.0.2 異動先世帯、異動による削除

4.0.3 異動日・処理日

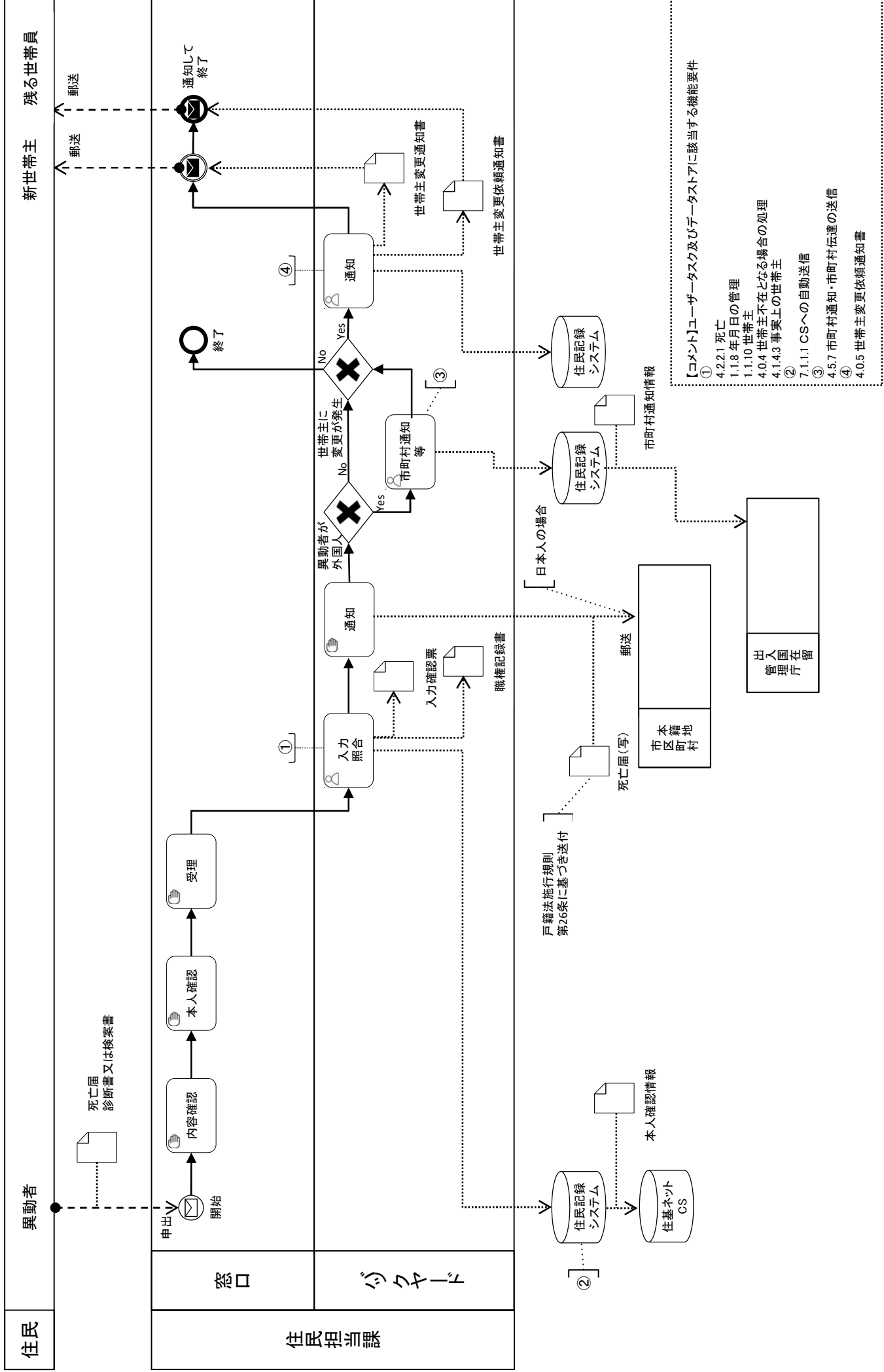
4.0.4 世帯主不在となる場合の処理

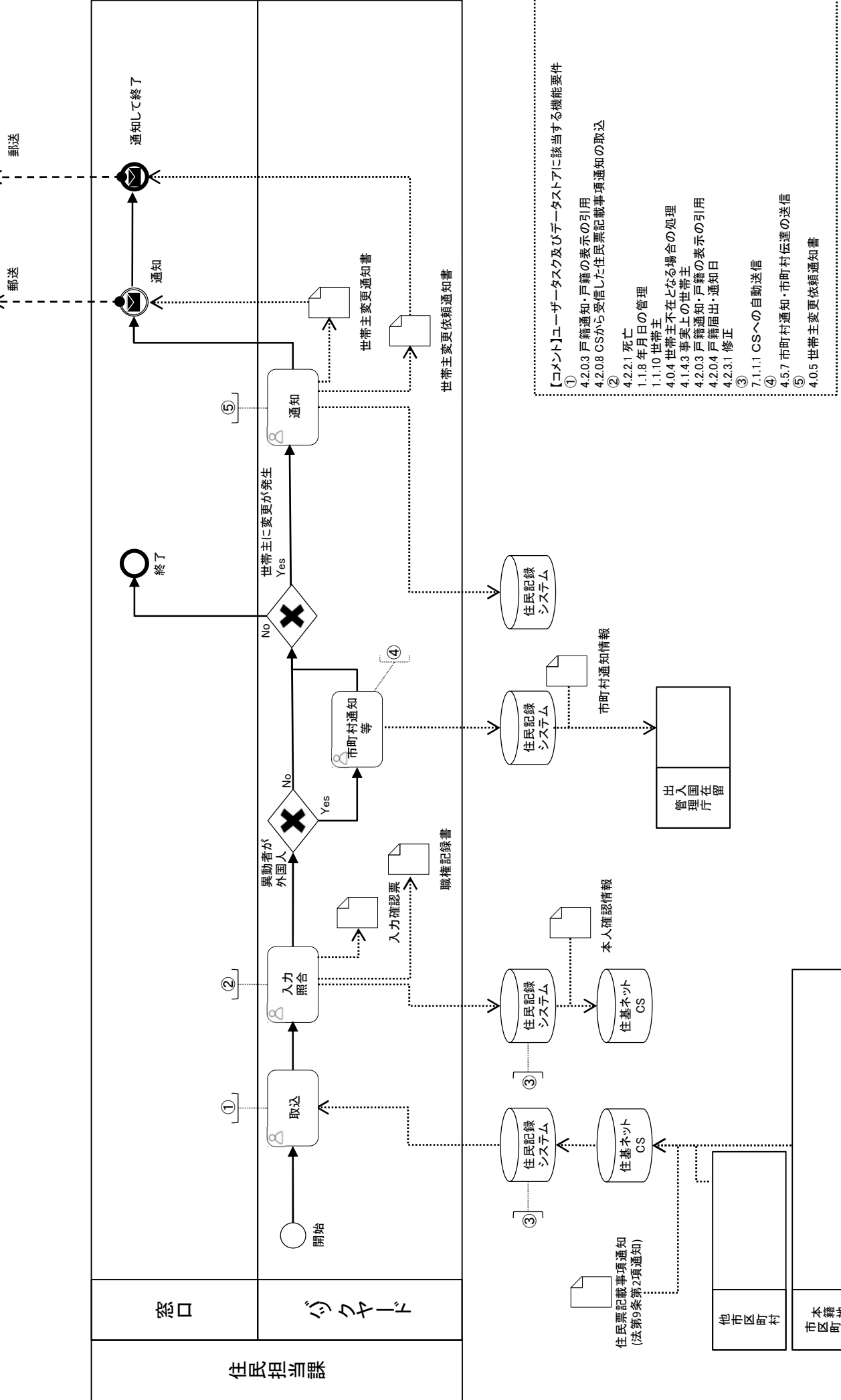
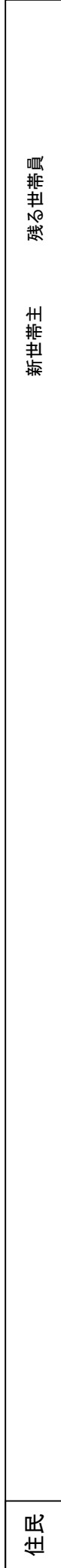
※特別永住者に関する事務については、入管特例法に基づき処理する

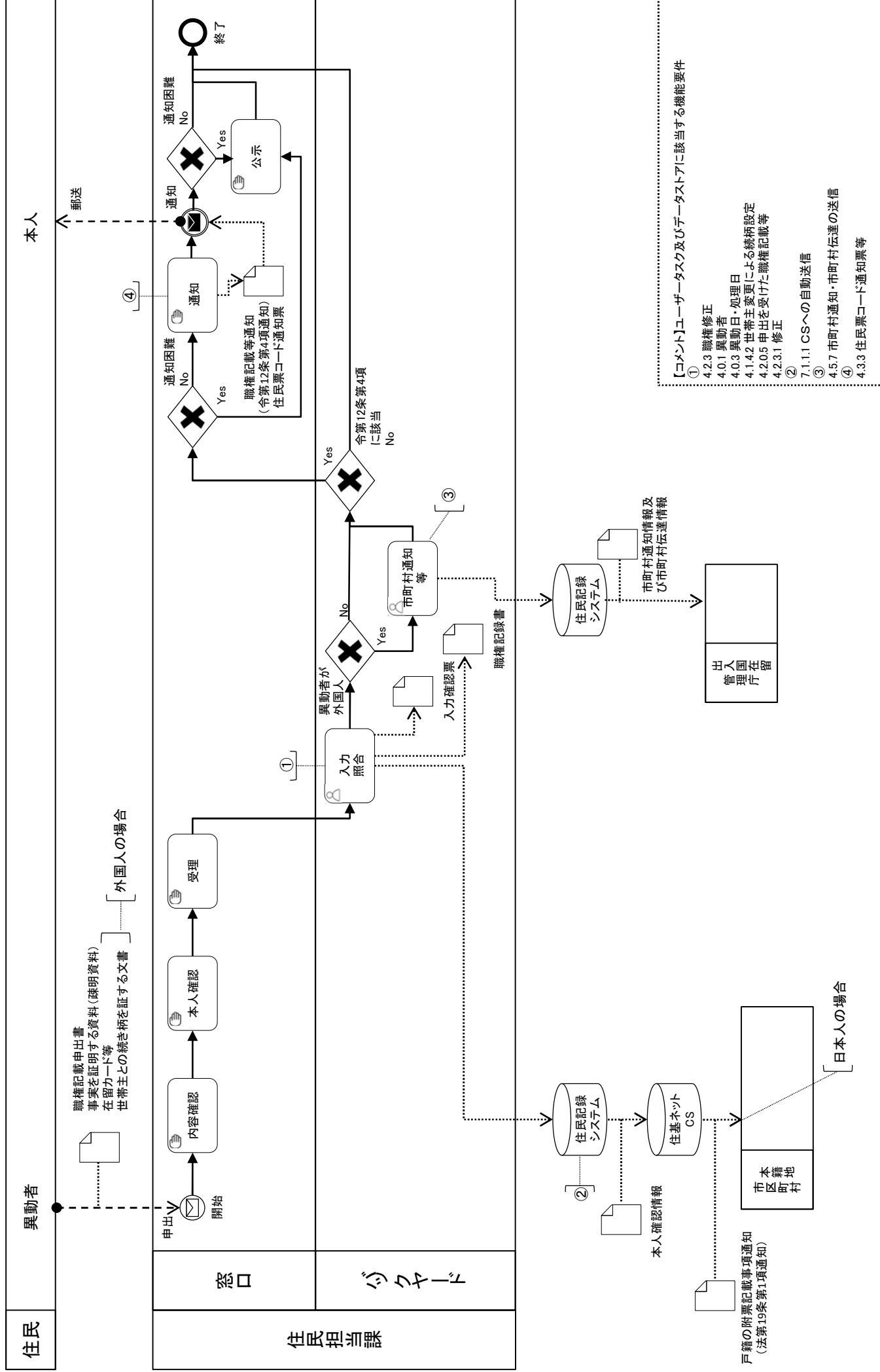
②

4.5.6 出入国在留管理庁通知に基づく修正及び削除

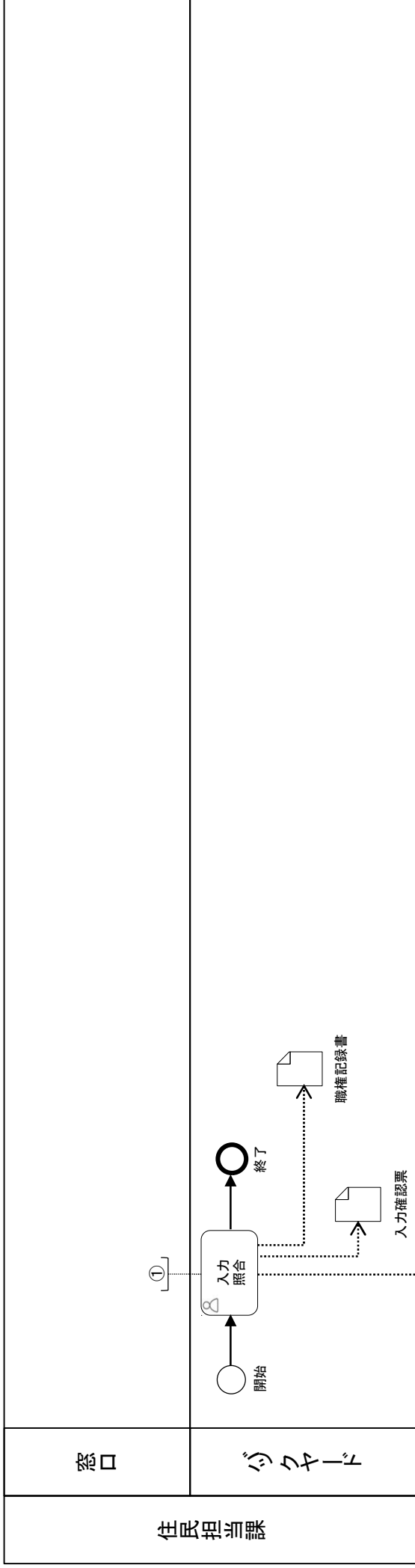
7.1.1.1 CSへの自動送信





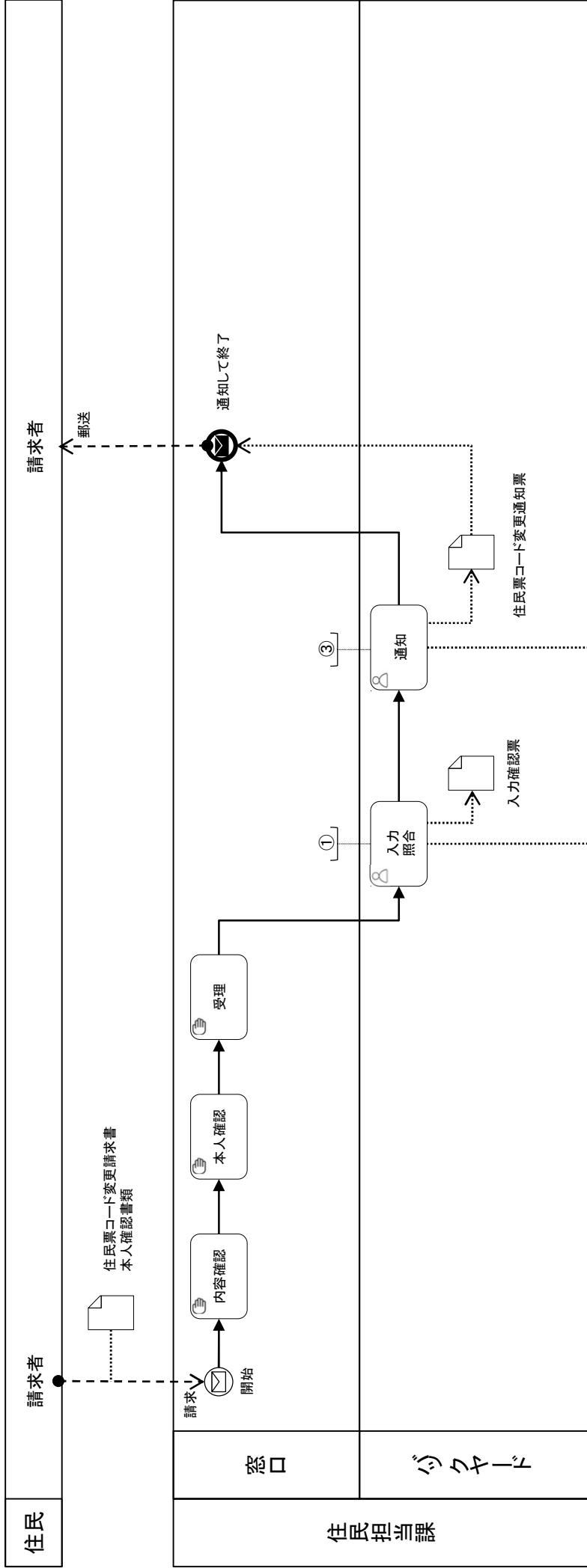


住民



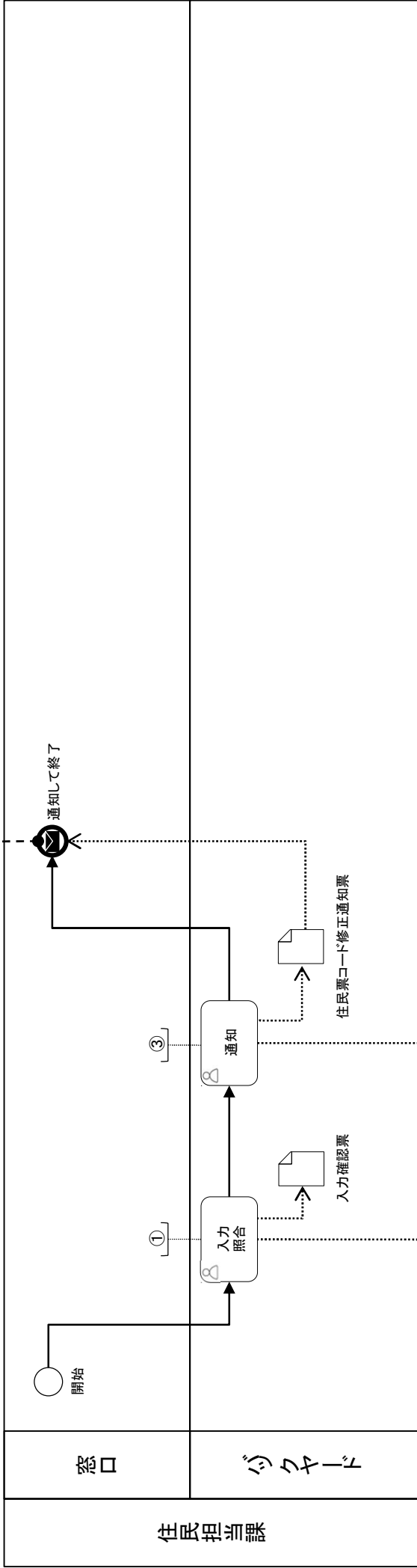
【コメント】ユーザータスク及びデータストアに該当する機能要件

- ① 4.2.3 職権修正
- ② 4.5.6 出入国在留管理庁通知に基づく修正及び削除
7.1.1.1 CSへの自動送信



【コメント】ユーザータスク及びデータストアに該当する機能要件

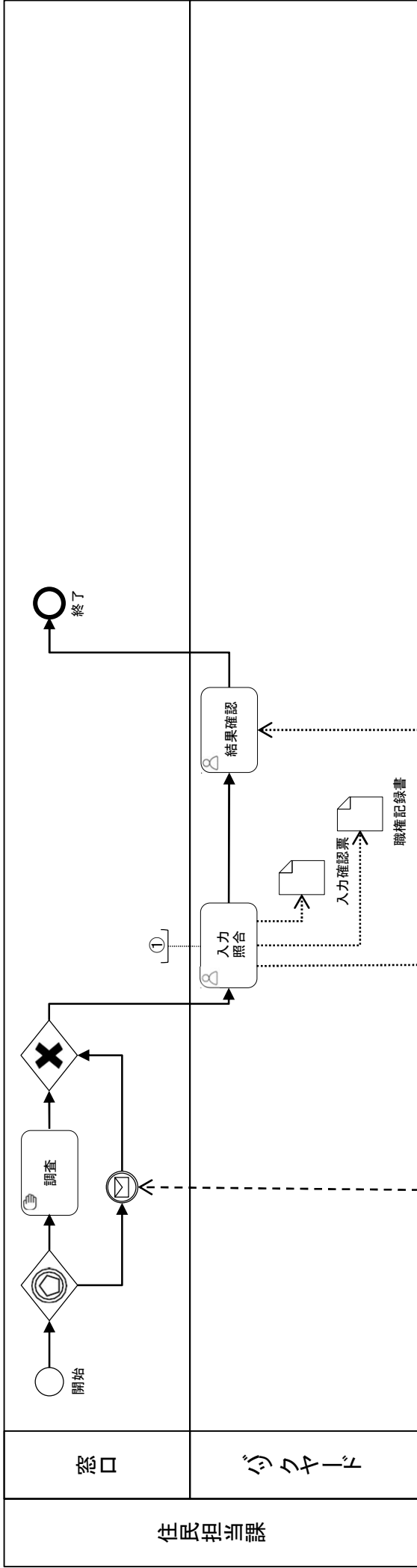
- ① 4.3.2 住民票コードの変更・修正
- 4.3.1 住民票コードの付番
- ② 7.1.1.1 CSへの自動送信
- ③ 4.3.3 住民票コード通知票等



【コメント】ユーザータスク及びデータストアに該当する機能要件

- ① 4.3.2 住民票コードの変更・修正
- 4.3.1 住民票コードの付番
- ② 7.1.1.1 CSへの自動送信
- ③ 4.3.3 住民票コード通知票等

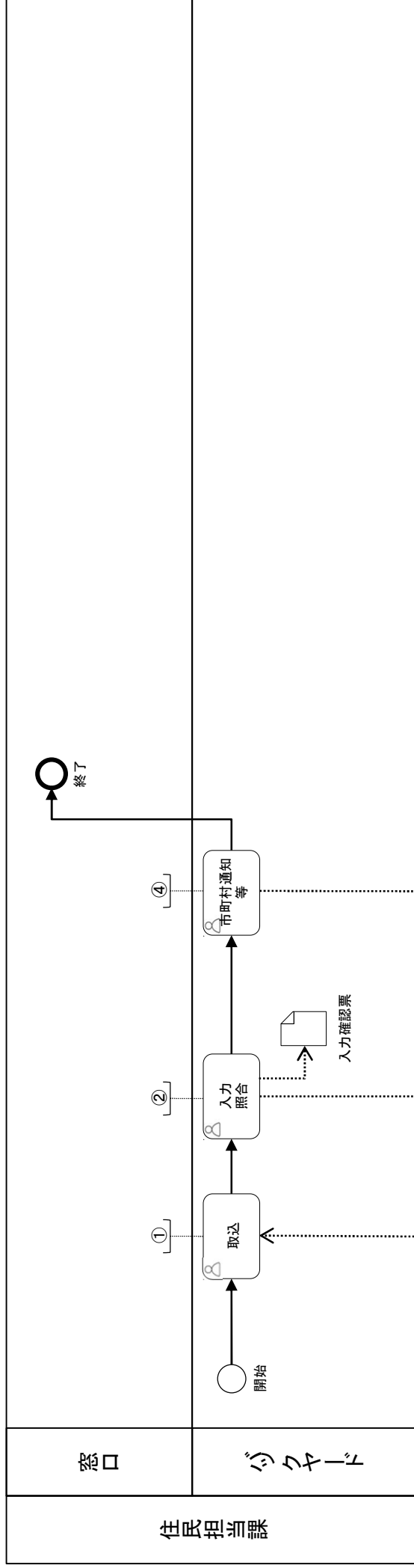
住民



【コメント】ユーザータスク及びビデータストアに該当する機能要件

- ① 4.4 個人番号の異動
- 7.1.2.1 個人番号の生成・変更・修正要求
- ② 7.1.1.1 CSへの自動送信

住民



【コメント】ユーザータスク及びデータストアに該当する機能要件

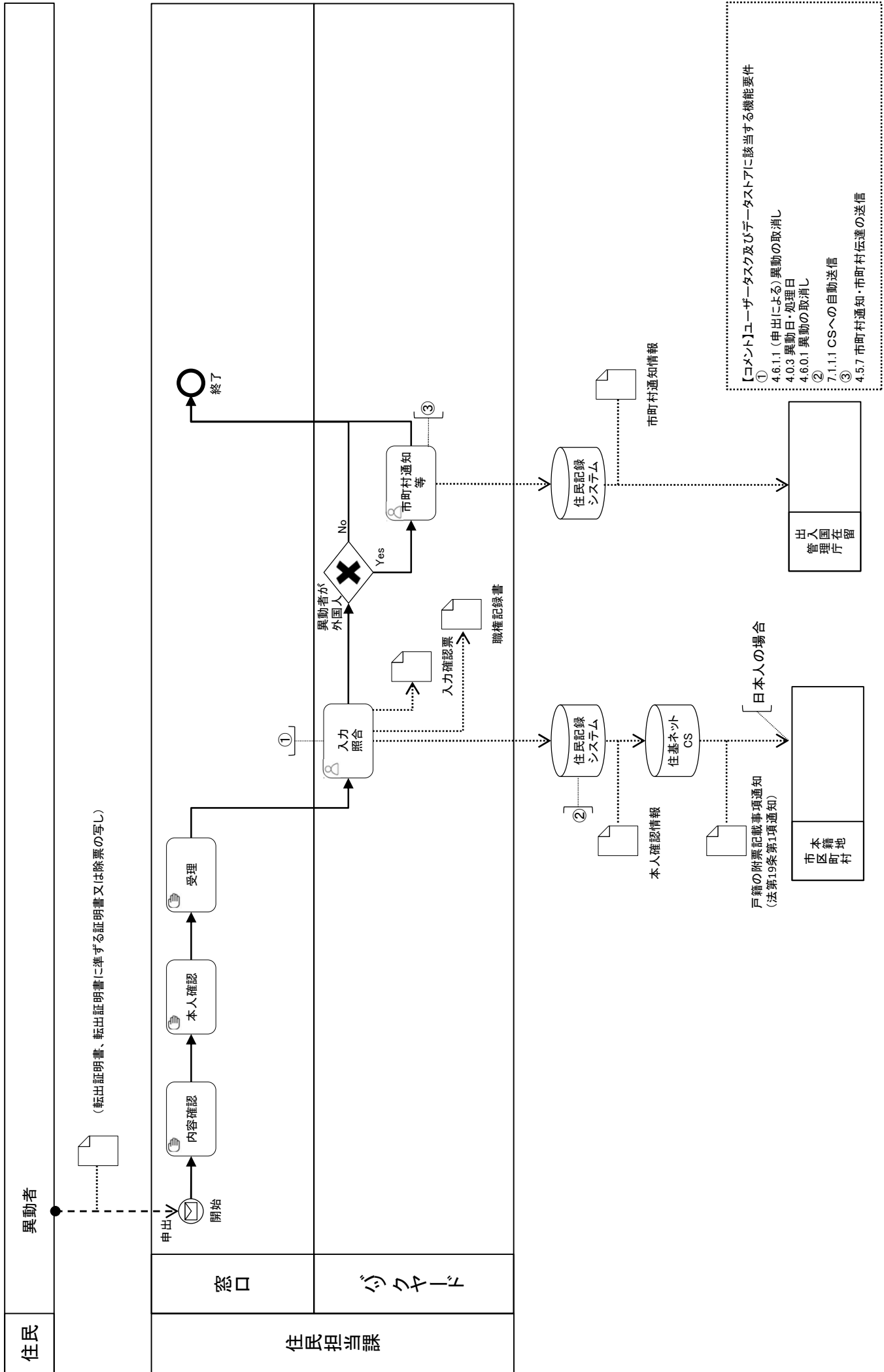
(※帰化の届出、国籍取得の届出)

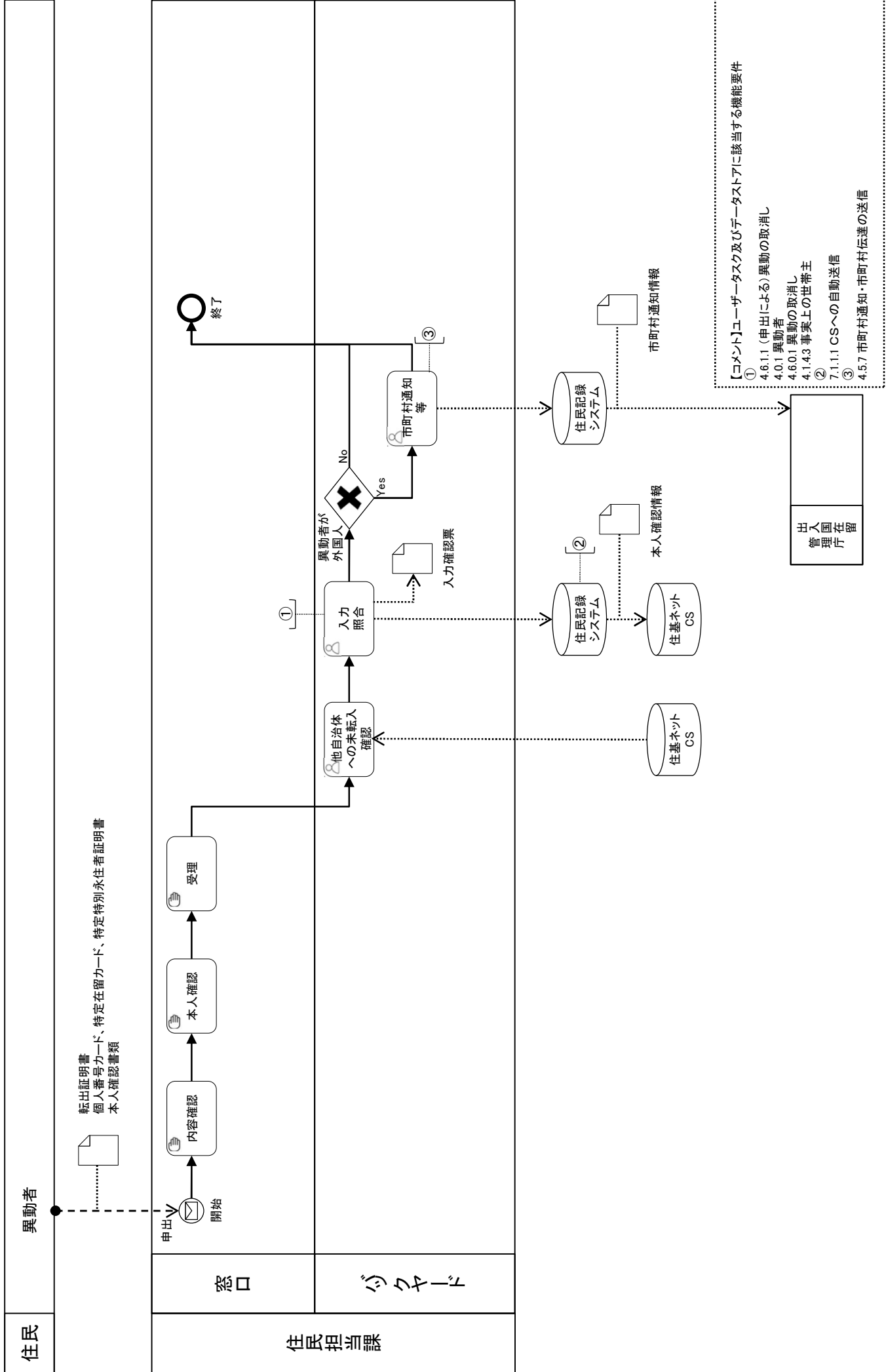
① 4.2.03 戸籍通知・戸籍の表示の引用
4.2.08 CSから受信した住民票記載事項通知の取込

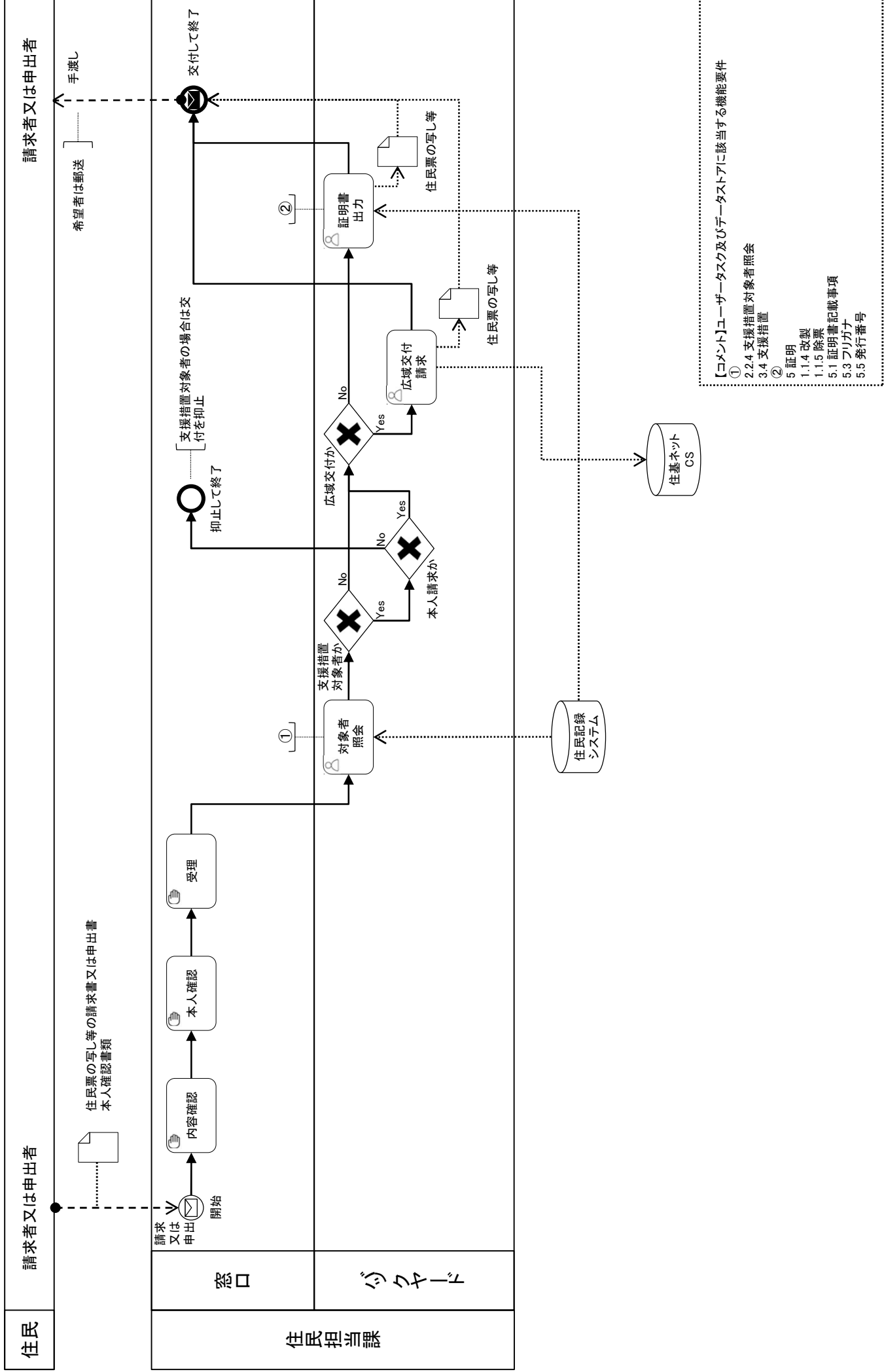
② 4.5.3 帰化
4.5.4 国籍取得
4.1.43 事実上の世帯主
4.2.03 戸籍通知・戸籍の表示の引用
4.2.31 修正
8.2.2 申請受理処理
(※国籍喪失の届出)

③ 4.5.5 国籍喪失
4.1.43 事実上の世帯主
4.2.03 戸籍通知・戸籍の表示の引用
4.2.31 修正
(※共通)

④ 7.1.11 CSへの自動送信
4.5.7 市町村通知・市町村伝達の送信







住民記録システム

ツリー図(【第6.1版(令和8年3月25日版)】)

