

情報通信審議会 情報通信技術分科会 衛星通信システム委員会

「非静止衛星を利用する移動衛星通信システムの技術的条件」のうち

「衛星コンステレーションによる

携帯電話向け700MHz帯非静止衛星通信システムの技術的条件」

報告概要(案)

令和8年4月

衛星通信システム委員会

700MHz帯衛星ダイレクト通信検討作業班

- 小型の人工衛星の実用化が比較的容易になったことにより、通信の遅延時間が短い中・低軌道に打ち上げた多数の小型衛星を連携させて一体的に運用する「衛星コンステレーション」を構築、高速大容量通信など多様なサービスの提供が可能となった。特に、衛星コンステレーションによる衛星通信サービスを携帯電話端末向けに提供する「衛星ダイレクト通信」に関しては技術や導入に向けた検討※が急速に進展している。

※ 我が国では、2GHz帯を利用する衛星ダイレクト通信について、情報通信審議会での技術的条件の議論(令和5年12)、情報通信審議会からの一部答申、電波監理審議会への諮問答申を経て、令和6年12月に制度整備がなされ、令和7年4月からは一部国内事業者においてサービス提供が開始されている。

- 今般新たに700MHz帯を利用する衛星ダイレクト通信の制度化の要望があったことから、「非静止衛星を利用する移動衛星通信システムの技術的条件」(平成7年電気通信技術審議会諮問第82号)のうち、「**衛星コンステレーションによる携帯電話向け700MHz帯非静止衛星通信システムの技術的条件**」の検討を行った。

システム構成

主な検討項目



- 700MHz帯非静止衛星通信システムの技術的条件
- 同一及び隣接周波数を使用する無線システムとの共用に関する条件

700MHz帯非静止衛星通信システムの諸元

- 700MHz帯非静止衛星通信システムの利用周波数は、携帯移動地球局と衛星局間（サービスリンク）には700MHz帯（衛星局から携帯移動地球局：770-773MHz、携帯移動地球局から衛星局：715-718MHz）を使用し、衛星局とGW地球局間（フィーダリンク）は40GHzから50GHzまでの周波数帯（衛星局からGW地球局：39.5-41GHz、42-42.5GHz、GW地球局から衛星局：45.5-47GHz、48.2-48.7GHz）を使用する。

700MHz帯非静止衛星通信システム（衛星局、移動局、GW地球局）の諸元

項目		内容
衛星総数		248基
衛星軌道高度		520km / 685km / 690km
利用周波数	サービスリンク	衛星局から携帯移動地球局：770-773 MHz※ 携帯移動地球局から衛星局：715-718 MHz
	フィーダリンク	衛星局からGW地球局：39.5-41 GHz、42-42.5 GHz GW地球局から衛星局：45.5-47 GHz、48.2-48.7 GHz
空中線電力	サービスリンク	携帯移動地球局から衛星局：23dBm（携帯電話端末と同等） 衛星局から携帯移動地球局：36.4dBm/MHz
	フィーダリンク	衛星局からGW地球局：6.8dBm/MHz GW地球局から衛星局：-
アンテナ利得	サービスリンク	携帯移動地球局から衛星局：0dBi（EIRP 23dBm）（携帯電話端末と同等） 衛星局から携帯移動地球局：38.6dBi（仰角15度）、32.2dBi（仰角90度）
	フィーダリンク	衛星局からGW地球局：45dBi GW地球局から衛星局：58.3dBi
サービスリンクの衛星ビーム径		直径約48km
複数衛星からの同時送信		最大4基

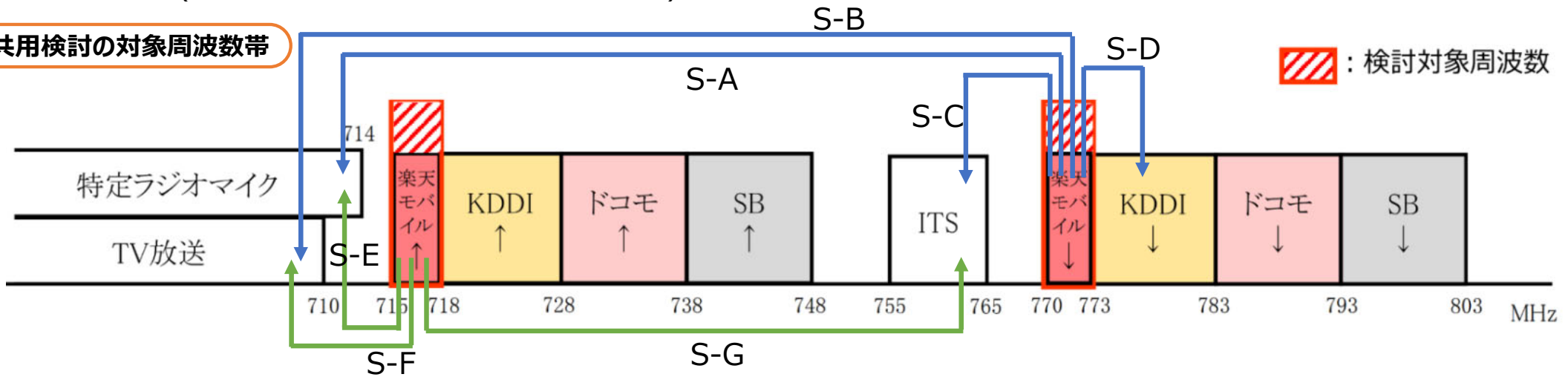
※ 開設計画の認定期間中における当該周波数の衛星ダイレクト通信での利用は、認定を受けた開設計画の内容に抵触しない範囲に限定して行われることが必要である。

700MHz帯非静止衛星通信システムと他の無線システムとの共用検討①

- 我が国の周波数の割当状況に基づき、700MHz帯非静止衛星通信システムと共用検討が必要となる対象の無線システムを選定し、それぞれの無線システムに対して共用検討を実施した。

【サービスリンク (UP:715-718MHz、DOWN:770-773MHz)】

共用検討の対象周波数帯



共用検討の組合せ

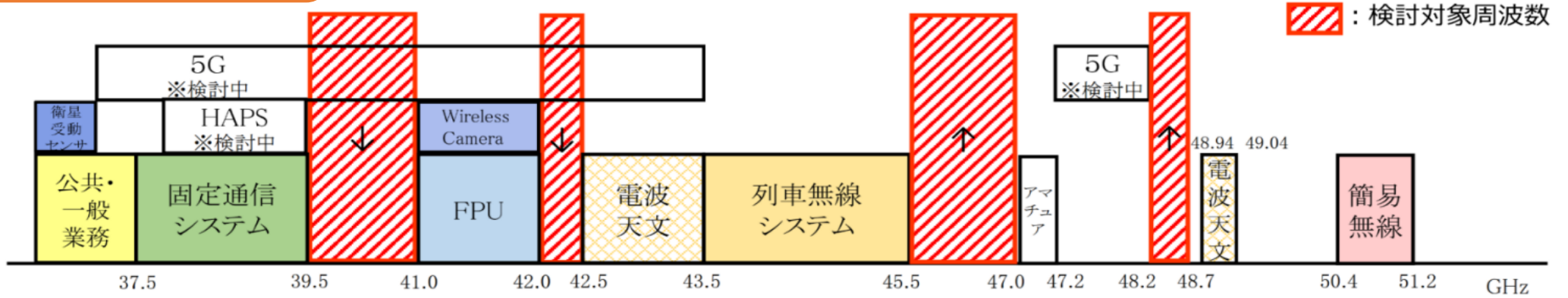
	与干渉局	被干渉局
S-A	700MHz帯非静止衛星通信システム (衛星局) [770 - 773 MHz]	特定ラジオマイク [470 - 714 MHz]
S-B		地上テレビ放送 [470 - 710 MHz]
S-C		ITS [755 - 765 MHz]
S-D		移動通信システム (移動局) [773 - 803 MHz]
S-E	700MHz帯非静止衛星通信システム (携帯移動地球局) [715 - 718 MHz]	特定ラジオマイク [470 - 714 MHz]
S-F		地上テレビ放送 [470 - 710 MHz]
S-G		ITS [755 - 765 MHz]

※ 700MHz帯非静止衛星通信システムはRR4.4条に基づき、「他の無線局からの有害な混信に対して保護を要求しない」ことを条件としてサービス提供が認められるため、700MHz帯非静止衛星通信システムが被干渉局となる組合せについては検討を不要とした。

700MHz帯非静止衛星通信システムと他の無線システムとの共用検討②

【フィードリンク (UP:45.5-47GHz,48.2-48.7GHz、DOWN: 39.5-40GHz,42-42.5GHz)】

共用検討の対象周波数帯



共用検討の組合せ

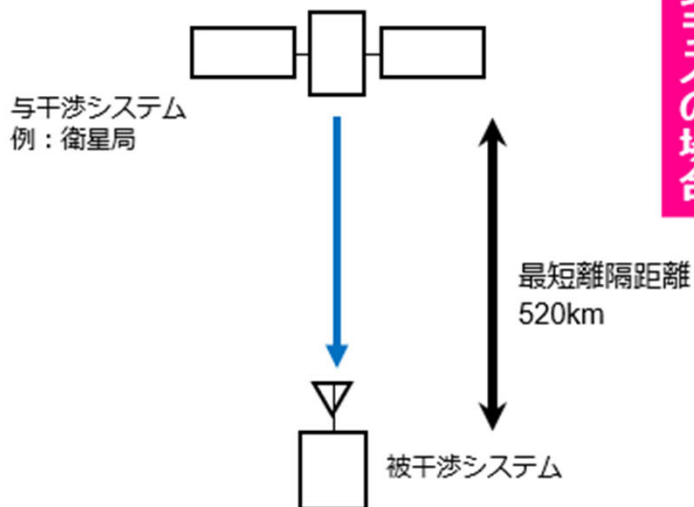
与干渉局		被干渉局		与干渉局		被干渉局	
F-A	700MHz帯非静止衛星通信システム (衛星局) [39.5-41GHz, 42-42.5GHz]	5G基地局	[37-43.5GHz,47.2-48.2GHz]	F-a	5G基地局	[37-43.5GHz,47.2-48.2GHz]	700MHz帯非静止衛星通信システム (衛星局) [39.5-41GHz, 42-42.5GHz]
F-B		5G移動局	[37-43.5GHz,47.2-48.2GHz]	F-b	5G移動局	[37-43.5GHz,47.2-48.2GHz]	
F-C		公共・一般業務用固定局	[37.5-38GHz,38.5-39GHz]	F-c	公共業務用無線	[37.5-38GHz,38.5-39GHz]	
F-D		無線アクセスシステム	[38-38.5GHz,39-39.5GHz]	F-d	公共・一般業務用固定局	[38-38.5GHz,39-39.5GHz]	
F-E		FPU (移動)	[41-42GHz]	F-e	FPU (移動)	[41-42GHz]	
F-F		Wireless camera (移動)	[41-42GHz]	F-f	Wireless camera (移動)	[41-42GHz]	
F-G		電波天文	[42.5-43.5GHz,48.94-49.04GHz,50.2-50.4GHz]	F-g	列車無線システム等	[43.5-45.5GHz]	
F-H		衛星搭載受動センサ	[36-37GHz]	F-j	5G基地局	[37-43.5GHz,47.2-48.2GHz]	
F-I		HAPS	[38-39.5GHz]	F-k	5G基地局	[37-43.5GHz,47.2-48.2GHz]	
F-J	列車無線システム等	[43.5-45.5GHz]	F-m	公共・一般業務用固定局	[37.5-38GHz,38.5-39GHz]	700MHz帯非静止衛星通信システム (GW地球局) [45.5-47GHz, 48.2-48.7GHz]	
F-K	5G基地局	[37-43.5GHz,47.2-48.2GHz]	F-n	無線アクセスシステム	[38-38.5GHz,39-39.5GHz]		
F-L	5G基地局	[37-43.5GHz,47.2-48.2GHz]	F-o	FPU (移動)	[41-42GHz]		
F-M	公共・一般業務用固定局	[37.5-38GHz,38.5-39GHz]	F-p	Wireless camera (移動)	[41-42GHz]		
F-N	無線アクセスシステム	[38-38.5GHz,39-39.5GHz]	F-q	HAPS	[38-39.5GHz]		
F-O	FPU (移動)	[41-42GHz]	F-r	43GHz帯鉄道用無線通信システム	[43.5-45.5GHz]		
F-P	Wireless camera (移動)	[41-42GHz]					
F-Q	電波天文	[42.5-43.5GHz,48.94-49.04GHz,50.2-50.4GHz]					
F-R	43GHz帯鉄道用無線通信システム	[43.5-45.5GHz]					

- 共用検討は、原則として、「STEP1」の対向モデル、「STEP2」の実運用モデル、「STEP3」の確率的な計算モデルの順序で干渉量の計算を実施し、所要改善量がマイナスとなった場合はその段階で共用可能と判断することとした。

共用検討のモデル

STEP1：対向モデル

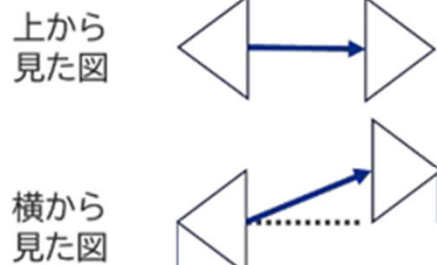
与干渉局と被干渉局を最も干渉量が大きくなる条件で1局ずつ対向して配置したモデル（1対1対向モデル）の干渉量を基に複数の与干渉局が同時に電波発射する場合はその局数を乗じて総干渉量の計算を実施。



所要改善量が
プラスの場合

STEP2：実運用モデル

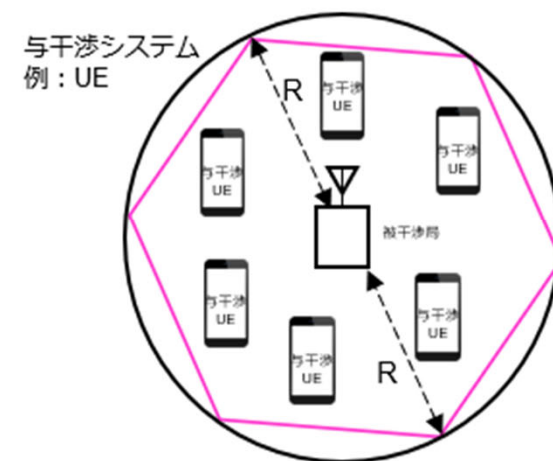
STEP1の対向モデルに加えて、実際の空中線利得の指向性減衰量等を適用した干渉量を基に複数の与干渉局が同時に電波発射する場合はその局数を乗じて総干渉量の計算を実施。



所要改善量が
プラスの場合

STEP3：確率的な計算モデル

対象半径Rの範囲に、複数の与干渉局をランダムに配置して被干渉局の干渉電力に関して計算を実施する。



他の無線システムとの共用検討の結果①

■ 700MHz帯非静止衛星通信システム（衛星局、携帯移動地球局）から700MHz帯を使用する他の無線システムへの与干渉

	与干渉局	被干渉局	共用検討結果
S-A	700MHz帯非静止衛星通信システム 衛星局 [770-773MHz]	特定ラジオマイク [470-714MHz]	<ul style="list-style-type: none"> 過去の共用検討※1において、携帯電話システム（基地局）と特定ラジオマイクは、ガードバンドを3MHz確保することで共用可能であると整理されている。 700MHz帯非静止衛星通信システム（衛星局）と特定ラジオマイクは56MHzの離調がある（ガードバンドが3MHz以上確保できている）ことから、過去の共用検討を準用して、700MHz帯非静止衛星通信システム（衛星局）と特定ラジオマイクの共用は可能と考えられる。
S-B		地上テレビ放送 [470-710MHz]	<ul style="list-style-type: none"> 過去の共用検討※1※2において、携帯電話システム（基地局）と地上テレビ放送は、「地上テレビ放送への受信障害対策を行うことを前提に、LTEシステム下りとガードバンドを60MHzで共用可能」と整理されている。 700MHz帯非静止衛星通信システム（衛星局）と地上テレビ放送は60MHzの離調があり（ガードバンドを60MHz確保できている）、また、地上テレビ放送受信アンテナへの到達電力は、携帯電話システム（基地局）が与干渉局の場合に比して700MHz帯非静止衛星通信システム（衛星局）が与干渉局の場合に非常に小さくなることを考慮すれば、700MHz帯非静止衛星通信システム（衛星局）と地上テレビ放送との共用は可能と考えられる。
S-C		ITS [755-765MHz]	<ul style="list-style-type: none"> 実運用モデル（STEP2）に基づく共用検討の結果、所要改善量はマイナスとなった。 よって、700MHz帯非静止衛星通信システム（衛星局）とITSの共用は可能と考えられる。
S-D		移動通信システム（移動局） [773-803MHz] *陸上移動中継局、小電力レピータの検討も含む	<ul style="list-style-type: none"> 対向モデル（STEP1）に基づく共用検討の結果、陸上移動中継局（屋外型）を被干渉とするケースについては所要改善量が残る結果となったが、実運用モデル（STEP2）に基づく共用検討の結果、陸上移動中継局（屋外型）を被干渉とするケースを含む全てのケースで所要改善量はマイナスとなった。 よって、700MHz帯非静止衛星通信システム（衛星局）と移動通信システム（移動局）の共用は可能と考えられる。
S-E		700MHz帯非静止衛星通信システム 携帯移動地球局 [715-718MHz]	特定ラジオマイク [470-714MHz]
S-F		地上テレビ放送 [470-710MHz]	<ul style="list-style-type: none"> 地上テレビ放送の52chエリアをサービスエリアから外すなど必要な対応を行うことに加え、影響確認実験の結果によれば端末（現状機種）を最大出力で動作させた状況下においても干渉影響がないと報告されていること等から、700MHz帯非静止衛星通信システム（携帯移動地球局）と地上テレビ放送の共用は可能と考えられる。
S-G		ITS [755-765MHz]	<ul style="list-style-type: none"> 過去の共用検討※2では、狭帯域LTE-AdvancedとITSは、ガードバンドを5MHz確保することで共用可能と整理されている。 700MHz帯非静止衛星通信システム（携帯移動地球局）とITSとは30MHz以上の離調がある（ガードバンドが5MHz以上確保できている）こと等から、過去の共用検討を準用して、700MHz帯非静止衛星通信システム（携帯移動地球局）とITSの共用は可能と考えられる。

他の無線システムとの共用検討の結果②

■ 700MHz帯非静止衛星通信システム（衛星局）から40GHz～50GHzまでの周波数を使用する他の無線システムへの与干渉

	与干渉局	被干渉局	同一/ 隣接	共用検討 のモデル	所要改善量
F-A	700MHz帯非静止 衛星通信システム 衛星局 [39.5-41GHz, 42-42.5GHz]	5G基地局 [37-43.5GHz,47.2-48.2GHz]	同一	STEP2	<u>-5.7dB</u> (仰角90度) / <u>-16.2dB</u> (仰角10度) ※1
			隣接	STEP2	<u>-25.5dB</u> (仰角90度) / <u>-36.0dB</u> (仰角10度) ※1
F-B		5G移動局 [37-43.5GHz,47.2-48.2GHz]	同一	STEP1	<u>-2.9dB</u> (仰角90度) / <u>-13.4dB</u> (仰角10度) ※1
			隣接	STEP1	<u>-22.7dB</u> (仰角90度) / <u>-33.2dB</u> (仰角10度) ※1
F-C		公共・一般業務用固定局 [37.5-38GHz,38.5-39GHz]	隣接	STEP2	<u>-17.3dB</u> (仰角90度) / <u>-27.8dB</u> (仰角10度) ※1
F-D		無線アクセスシステム [38-38.5GHz,39-39.5GHz]	隣接	STEP2	<u>-12.1dB</u> (仰角90度) / <u>-22.6dB</u> (仰角10度) ※1
F-E		FPU (移動) [41-42GHz]	隣接	STEP2	<u>-16.1dB</u> (仰角90度) / <u>-26.6dB</u> (仰角10度) ※1
F-F		Wireless camera [41-42GHz]	隣接	STEP1	<u>-7.5dB</u> (仰角90度) / <u>-18.0dB</u> (仰角10度) ※1
F-G		電波天文 [42.5-43.5GHz,48.94-49.04GHz,50.2-50.4GHz]	隣接	STEP3	<u>-0.6dB</u> ※1
F-H		衛星受動センサ [36-37GHz]	隣接	STEP3	<u>-26.9dB</u>
			隣接	STEP2	<u>-7.8dB</u>
F-I		HAPS [38-39.5GHz]	HAPS	隣接	STEP2
	HAPS GW		隣接	STEP2	<u>-0.2dB</u> (仰角90度±4度) ※1, ※2
F-J	43GHz帯鉄道用 無線通信システム [43.5-45.5GHz]	列車無線基地局	隣接	STEP2	<u>-124dB</u> (仰角90度) / <u>-5.1dB</u> (仰角10度) ※1
		列車無線移動局	隣接	STEP2	<u>-70.6dB</u> (仰角90度) / <u>-81.1dB</u> (仰角10度) ※1
		駅ホーム画像伝送	隣接	STEP2	<u>-29.2dB</u> (仰角90度) / <u>-39.7dB</u> (仰角10度) ※1

※1 衛星4基からの同時電波発射による累積干渉量(+ 6 dB)を考慮。 ※2 ビーム中心から±4度外れた状態で所要改善量がマイナスとなる。

他の無線システムとの共用検討の結果③

■ 700MHz帯非静止衛星通信システム（GW地球局）から40GHz～50GHzの周波数を使用する他の無線システムへの与干渉

	与干渉局	被干渉局	同一/隣接	共用検討のモデル	必要な離隔距離※	
F-K	700MHz帯非静止衛星通信システム GW地球局 [45.5-47GHz, 48.2-48.7GHz]	5G基地局 [37-43.5GHz, 47.2-48.2GHz]	隣接	STEP2	<u>304m</u>	
F-L		5G移動局 [37-43.5GHz, 47.2-48.2GHz]	隣接	STEP2	<u>304m</u>	
F-M		公共・一般業務用固定局 [37.5-38GHz, 38.5-39GHz]	隣接	STEP2	<u>1.46km</u>	
F-N		無線アクセスシステム [38-38.5GHz, 39-39.5GHz]	隣接	STEP2	<u>1.16km</u>	
F-O		FPU（移動） [41-42GHz]	隣接	STEP2	<u>1.42km</u>	
F-P		Wireless camera [41-42GHz]	隣接	STEP1	<u>1.91km</u>	
F-Q		電波天文 [42.5-43.5GHz, 48.94-49.04GHz, 50.2-50.4GHz]	隣接	STEP2	<u>76km</u> (国立天文台VERA水沢局) <u>66km</u> (国立天文台野辺山宇宙電波観測所) <u>89km</u> (国立天文台VERA入来局)	
F-R		43GHz帯鉄道用無線通信システム [43.5-45.5GHz]	列車無線基地局	隣接	STEP2	<u>19.6km</u>
			列車無線移動局	隣接	STEP2	<u>10.5km</u>
			駅ホーム画像伝送	隣接	STEP2	<u>174m</u>

※ GW地球局の4アンテナから同時に電波発射する場合の累積干渉量(+ 6 dB)を考慮。

他の無線システムとの共用検討の結果④

■ 40GHz～50GHzの周波数を使用する他の無線システムから700MHz帯非静止衛星通信システム（衛星局）への与干渉

	与干渉局	被干渉局	同一/隣接	共用検討のモデル	所要改善量
F-a	5G基地局 [37-43.5GHz,47.2-48.2GHz]	700MHz帯非静止衛星通信システム 衛星局 [45.5-47GHz,48.2-48.7GHz]	隣接	STEP1	<u>-3.0dB</u> (仰角90度) / <u>-13.5dB</u> (仰角10度)
F-b	5G移動局 [37-43.5GHz,47.2-48.2GHz]		隣接	STEP1	<u>-12.0dB</u> (仰角90度) / <u>-22.5dB</u> (仰角10度)
F-c	公共・一般業務用固定局 [37.5-38GHz,38.5-39GHz]		隣接	STEP2	<u>-13.9dB</u> (仰角90度) / <u>-24.4dB</u> (仰角10度)
F-d	無線アクセスシステム [38-38.5GHz,39-39.5GHz]		隣接	STEP2	<u>-5.9dB</u> (仰角90度) / <u>-16.4dB</u> (仰角10度)
F-e	FPU (移動) [41-42GHz]		隣接	STEP2	<u>-11.6dB</u> (仰角90度) / <u>-22.1dB</u> (仰角10度)
F-f	Wireless camera [41-42GHz]		隣接	STEP1	<u>-20.0dB</u> (仰角90度) / <u>-30.5dB</u> (仰角10度)
F-g	43GHz帯鉄道用無線通信システム [43.5-45.5GHz]		列車無線基地局	隣接	STEP2
		列車無線移動局	隣接	STEP2	<u>-76dB</u> (仰角90度) / <u>-86.5dB</u> (仰角10度)
		駅ホーム画像伝送	隣接	STEP2	<u>-84.9dB</u> (仰角90度) / <u>-95.4dB</u> (仰角10度)

他の無線システムとの共用検討の結果⑤

■ 40GHz～50GHzの周波数を使用する他の無線システムから700MHz帯非静止衛星通信システム（GW地球局）への与干渉

	与干渉局		被干渉局	同一/隣接	共用検討のモデル	必要な離隔距離
F-j	5G基地局 [37-43.5GHz,47.2-48.2GHz]		700MHz帯非静止衛星通信システム GW地球局 [39.5-41GHz, 42-42.5GHz]	同一	STEP2	<u>9.9km</u>
				隣接	STEP2	<u>495m</u>
F-k	5G移動局 [37-43.5GHz,47.2-48.2GHz]			同一	STEP2	<u>2.3km</u>
				隣接	STEP2	<u>0m</u>
F-m	公共・一般業務用固定局 [37.5-38GHz,38.5-39GHz]			隣接	STEP2	<u>1.75km</u>
F-n	無線アクセスシステム [38-38.5GHz,39-39.5GHz]			隣接	STEP2	<u>1.92km</u>
F-o	FPU（移動） [41-42GHz]			隣接	STEP2	<u>1.91km</u>
F-p	Wireless camera [41-42GHz]			隣接	STEP2	<u>365m</u>
F-q	HAPS [38-39.5GHz]	HAPS		隣接	STEP2	<u>1.0km</u>
		HAPS GW		隣接	STEP2	<u>450m</u>
F-r	43GHz帯鉄道用無線通信システム [43.5-45.5GHz]		列車無線基地局	隣接	STEP2	<u>7.6km</u>
			列車無線移動局	隣接	STEP2	<u>4.27km</u>
			駅ホーム画像伝送	隣接	STEP2	<u>1.14km</u>

700MHz帯非静止衛星通信システム(携帯移動地球局)の技術的条件 (概要) ①

- 狭帯域LTE-Advancedの技術的条件を参考に、700MHz帯非静止衛星通信システム (携帯移動地球局) の技術的条件を取りまとめた。

項目	技術的条件			
無線周波数帯	715MHzを超え718MHz以下			
占有周波数帯幅の許容値	3 MHz以下			
変調方式	規定しない			
最大空中線電力	最大23dBm			
空中線絶対利得の許容値	3 dBi以下			
スプリアス領域における 不要発射の強度	(基本)	周波数範囲	許容値	参照帯域幅
		9 kHz以上150kHz未満	-36dBm	1 kHz
		150kHz以上30MHz未満	-36dBm	10kHz
		30MHz以上1000MHz未満	-36dBm	100kHz
		1000MHz以上12.75GHz未満	-30dBm	1 MHz
	(右に示す周波数 範囲の場合)	周波数範囲	許容値	参照帯域幅
		700MHz帯受信帯域 (770MHz以上773MHz以下)	-32dBm	1 MHz
		700MHz帯受信帯域 (773MHz以上803MHz以下)	-50dBm	1 MHz
		800MHz帯受信帯域 (860MHz以上890MHz以下)	-50dBm	1 MHz
		900MHz帯受信帯域 (945MHz以上960MHz以下)	-50dBm	1 MHz
		1.5GHz帯受信帯域 (1475.9MHz以上1510.9MHz以下)	-50dBm	1 MHz
		1.7GHz帯受信帯域 (1805MHz以上1845MHz以下)	-50dBm	1 MHz
		1.7GHz帯受信帯域 (1845MHz以上1880MHz以下)	-50dBm	1 MHz
		2GHz帯TDD方式受信帯域 (2010MHz以上2025MHz以下)	-50dBm	1 MHz
		2GHz帯受信帯域 (2110MHz以上2170MHz以下)	-50dBm ^{注1}	1 MHz
		2.3GHz帯受信帯域 (2330MHz以上2370MHz以下)	-50dBm	1 MHz
3.5GHz帯受信帯域 (3400MHz以上3600MHz以下)	-50dBm ^{注2}	1 MHz		
3.7GHz帯受信帯域 (3600MHz以上4100MHz以下)	-50dBm	1 MHz		
4.5GHz帯受信帯域 (4500MHz以上4900MHz以下)	-50dBm	1 MHz		
注1：2144.4MHz以上2170MHz以下の周波数範囲において-30dBm/MHzとする。				
注2：3574.7MHz以上3590.3MHz以下の周波数範囲においては-30dBm/MHzとする。				

700MHz帯非静止衛星通信システム(携帯移動地球局)の技術的条件 (概要) ②

項目	技術的条件																		
隣接チャネル漏えい電力	以下に示す絶対値規定又は相対値規定のどちらか高い値であること。																		
	(基本)																		
	<table border="1"> <thead> <tr> <th>周波数範囲</th> <th>離調周波数</th> <th>許容値^注</th> <th>参照帯域幅</th> </tr> </thead> <tbody> <tr> <td rowspan="2">絶対値規定</td> <td>3 MHz</td> <td>-50dBm</td> <td>2.7MHz</td> </tr> <tr> <td>4 MHz</td> <td>-50dBm</td> <td>3.84MHz</td> </tr> <tr> <td rowspan="2">相対値規定</td> <td>3 MHz</td> <td>-29.2dBc</td> <td>2.7MHz</td> </tr> <tr> <td>4 MHz</td> <td>-32.2dBc</td> <td>3.84MHz</td> </tr> </tbody> </table>	周波数範囲	離調周波数	許容値 ^注	参照帯域幅	絶対値規定	3 MHz	-50dBm	2.7MHz	4 MHz	-50dBm	3.84MHz	相対値規定	3 MHz	-29.2dBc	2.7MHz	4 MHz	-32.2dBc	3.84MHz
	周波数範囲	離調周波数	許容値 ^注	参照帯域幅															
	絶対値規定	3 MHz	-50dBm	2.7MHz															
		4 MHz	-50dBm	3.84MHz															
相対値規定	3 MHz	-29.2dBc	2.7MHz																
	4 MHz	-32.2dBc	3.84MHz																
(NB-IoTの場合)																			
<table border="1"> <thead> <tr> <th>周波数範囲</th> <th>離調周波数</th> <th>許容値^注</th> <th>参照帯域幅</th> </tr> </thead> <tbody> <tr> <td>絶対値規定</td> <td>2.6MHz</td> <td>-50dBm</td> <td>3.84MHz</td> </tr> <tr> <td>相対値規定</td> <td>2.6MHz</td> <td>-36.2dBc</td> <td>3.84MHz</td> </tr> </tbody> </table>	周波数範囲	離調周波数	許容値 ^注	参照帯域幅	絶対値規定	2.6MHz	-50dBm	3.84MHz	相対値規定	2.6MHz	-36.2dBc	3.84MHz							
周波数範囲	離調周波数	許容値 ^注	参照帯域幅																
絶対値規定	2.6MHz	-50dBm	3.84MHz																
相対値規定	2.6MHz	-36.2dBc	3.84MHz																
スペクトラムマスク	送信周波数帯域の端（不要発射の強度の測定帯域に近い端）から不要発射の強度の測定帯域の送信周波数帯域に近い方の端までのオフセット周波数（ Δf ）に対し、以下に示す許容値以下であること。																		
	(基本)																		
	<table border="1"> <thead> <tr> <th>オフセット周波数 Δf </th> <th>許容値</th> <th>参照帯域幅</th> </tr> </thead> <tbody> <tr> <td>0MHz以上1MHz未満</td> <td>-11.5dBm</td> <td>30kHz</td> </tr> <tr> <td>1MHz以上2.5MHz未満</td> <td>-8.5dBm</td> <td>1MHz</td> </tr> <tr> <td>2.5MHz以上5MHz未満</td> <td>-8.5dBm</td> <td>1MHz</td> </tr> <tr> <td>5MHz以上6MHz未満</td> <td>-23.5dBm</td> <td>1MHz</td> </tr> </tbody> </table>	オフセット周波数 Δf	許容値	参照帯域幅	0MHz以上1MHz未満	-11.5dBm	30kHz	1MHz以上2.5MHz未満	-8.5dBm	1MHz	2.5MHz以上5MHz未満	-8.5dBm	1MHz	5MHz以上6MHz未満	-23.5dBm	1MHz			
	オフセット周波数 Δf	許容値	参照帯域幅																
	0MHz以上1MHz未満	-11.5dBm	30kHz																
	1MHz以上2.5MHz未満	-8.5dBm	1MHz																
2.5MHz以上5MHz未満	-8.5dBm	1MHz																	
5MHz以上6MHz未満	-23.5dBm	1MHz																	
送信オフ時電力	(基本) -48.5dBm (参照帯域幅2.7MHz) (NB-IoTの場合) -48.5dBm (参照帯域幅180kHz)																		

注：送信周波数帯域の中心周波数から離調周波数分だけ離れた周波数を中心周波数とする参照帯域幅分の値とする。

注：NB-IoTについては、送信周波数帯域のそれぞれの端から190kHzの範囲内では送信を行わないこと。

I 検討事項

II 委員会及び作業班の構成

III 検討経過

IV 検討概要

1 検討の背景とシステム概要

- 1.1 検討の背景
- 1.2 700MHz帯非静止衛星通信システムの概要

2 700MHz帯非静止衛星通信システムの共用検討

- 2.1 検討対象システム及びシナリオと共用検討の方法
- 2.2 サービスリンク共用検討詳細
 - 2.2.1 特定ラジオマイクとの共用検討
 - 2.2.2 地上テレビ放送との共用検討
 - 2.2.3 ITSとの共用検討
 - 2.2.4 移動通信システム（移動局）との共用検討
- 2.3 フィーダリンク共用検討詳細
 - 2.3.1 5G基地局との共用検討
 - 2.3.2 5G移動局との共用検討
 - 2.3.3 公共・一般業務用固定局との共用検討
 - 2.3.4 無線アクセスシステムとの共用検討
 - 2.3.5 FPU（移動）との共用検討
 - 2.3.6 Wireless Camera（移動）との共用検討
 - 2.3.7 電波天文との共用検討
 - 2.3.8 衛星搭載受動センサとの共用検討
 - 2.3.9 HAPSとの共用検討
 - 2.3.10 列車無線システム・駅ホーム画像伝送システムとの共用検討
- 2.4 700MHz帯非静止衛星通信システムの共用検討の結果

3 700MHz帯非静止衛星通信システムの技術的条件

V 検討結果

別紙 700MHz帯非静止衛星通信システムの技術的条件

(令和8年4月2日現在 敬称略)

(主査)

氏名	主要現職
井家上 哲史	明治大学 理工学部 教授
梅比良 正弘	南山大学 理工学部電子情報工学科 教授
岡野 直樹	一般社団法人電波産業会 専務理事
加藤 寧	東北大学大学院 情報科学研究科 研究科長 教授
加保 貴奈	湘南工科大学大学院 工学研究科 電気情報工学専攻 教授
瀧口 太	国立研究開発法人宇宙航空研究開発機構 理事
寺田 麻佑	一橋大学 ソーシャル・データサイエンス教育研究推進センター 教授
豊嶋 守生	国立研究開発法人情報通信研究機構 ネットワーク研究所 ワイヤレスネットワーク研究センター 研究センター長
藤井 威生	電気通信大学 先端ワイヤレス・コミュニケーション研究センター 教授
三浦 佳子	消費生活コンサルタント/駒澤大学経済学部 非常勤講師
三次 仁	慶應義塾大学 環境情報学部 教授
森川 博之	東京大学 大学院 工学系研究科 教授

700MHz帯衛星ダイレクト通信検討作業班 構成員

(令和8年3月17日現在 敬称略)

	氏名	主要現職
(主任)	藤井 威生	電気通信大学 先端ワイヤレス・コミュニケーション研究センター 教授
	阿部 健彦	株式会社テレビ朝日 技術局設備センター
	石原 周	一般社団法人日本民間放送連盟 企画部 副部長
	宇都宮 隆介	楽天モバイル株式会社 先端技術開発統括部 NTN事業戦略部 周波数戦略課 シニアマネージャー
	遠藤 哲	日本テレビ放送網株式会社 技術統括局 回線運用部 リードスペシャリスト
	太田 宗孝	株式会社フジテレビジョン テックアートデザイン局 制作技術統括部音声担当
	小竹 信幸	一般財団法人テレコムエンジニアリングセンター 技術部 部長
	加藤 千早	TVホワイトスペース等利用システム運用調整協議会 事務局長
	川崎 邦弘	公益財団法人鉄道総合技術研究所 研究開発推進部 主管研究員 (リサーチチューター)
	川島 雅裕	株式会社TBSテレビ メディアテクノロジー局 技術戦略部
	北崎 裕之	内閣府政策統括官 (防災担当) 付 参事官 (災害緊急事態対処担当) 付
	甲田 乃次	一般社団法人特定ラジオマイク運用調整機構 テクニカルチーフ
	越野 真行	一般社団法人電波産業会 研究開発本部 担当部長
	酒井 隆史	日本放送協会 技術局計画部 副部長
	佐藤 晃一	スカパーJSAT株式会社 宇宙技術本部 通信システム技術部 通信システム技術部長
	城田 雅一	クアルコムジャパン合同会社 標準化本部長
	谷田 尚子	株式会社NTTドコモ 電波企画室 電波企画担当 担当課長
	土居 義晴	トヨタ自動車株式会社 情報通信企画部 ITS推進室 企画推進3G
	永久保 仁志	株式会社テレビ東京 テック運営局コンテンツ技術センター
	橋本 昌史	国立研究開発法人宇宙航空研究開発機構 周波数管理室 室長
	平松 正顕	自然科学研究機構国立天文台 天文情報センター周波数資源保護室 室長・講師
	福本 史郎	ソフトバンク株式会社 渉外本部 電波政策統括室 制度開発部 部長
	星 洋平	KDDI株式会社 コア技術統括本部 技術企画本部 電波部 電波制度グループリーダー
	三浦 周	国立研究開発法人情報通信研究機構 ネットワーク研究所ワイヤレスネットワーク研究センター宇宙通信システム研究室 室長