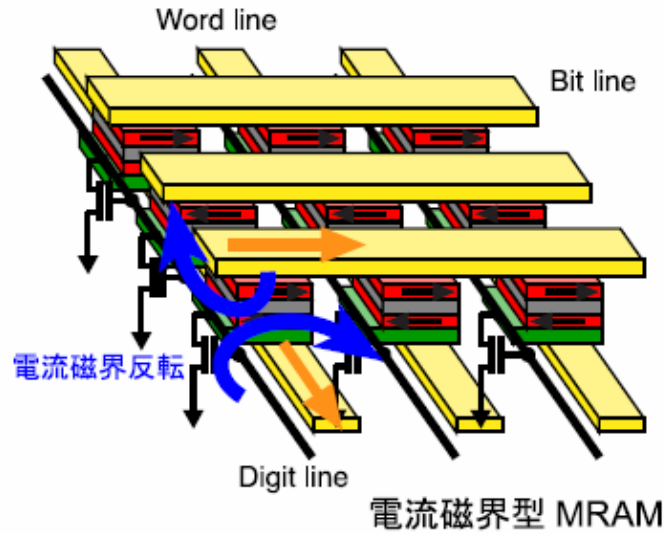
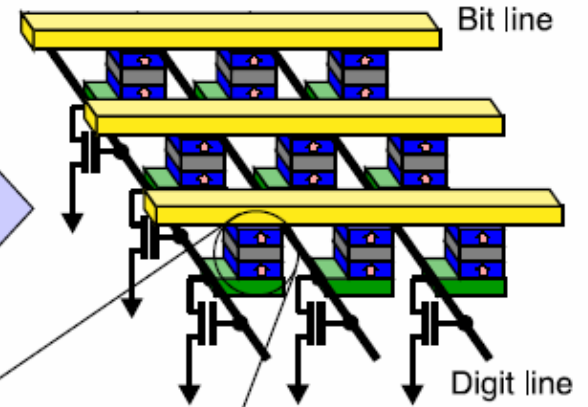


アモルファス磁性体を用いた熱アシストスピン注入技術の開発とMRAMへの応用

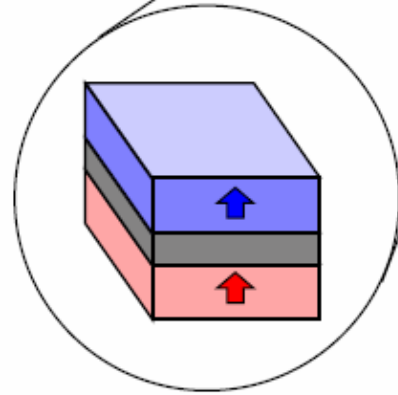


高密度化するには？



スピン注入 MRAM

臨界電流密度の低減
高熱擾乱耐性
高密度化



アモルファス磁性体による
熱アシストスピン注入素子

